

LISTA RICAMBI - SPARE PARTS LIST - LISTA PIEZAS DE REPUESTO



TYPE OF EQUIPMENT

MODEL

STARTER

SPRINT CAR 640 12/24V 230V

REF.	PAGE No. 1 of 1	CODE	99010030	WIRING DIAGRAM	S9010038	PARTS DRAWING	E9010034	DATE	02/01/2015
------	-----------------	------	----------	----------------	----------	---------------	----------	------	------------

No.	P/N	DESCRIZIONE ARTICOLO	ITEM DESCRIPTION	QTY
01	21690015	MANOPOLA D.34 X COMMUTATORE PERNO 5 MM	SWITCH KNOB D.34	1
02	22205133	COMMUTATORE 12 A SCH 9387 X 540/640	SWITCH 12 A SCH 9387	1
03	22215001	TEMPORIZZATORE 16A 250V 120 MINUTI	TIMER 16A 250V	1
04	21690034	MANOPOLA X TIMER	TIMER KNOB	1
05	33710285 9005	TARGA SPRINT CAR 640 STRUM.GRA. NERO	UPPER CONTROL PANEL	1
06	22600050	AMPEROMETRO 50/400A MOD.RC-80 SFIM (C)	AMMETER 50/400A MOD.RC-80	1
07	22610014	LAMPADA SPIA ARANCIO 220V +NORME L=700	ORANGE PILOT-LAMP 220V+RULES L=700	1
08	21690322	CORNICE FRONTALE AUTOSTAR 700	FRONT FRAME	1
09	04600113	KIT TERMOSTATO 100ø+PORTAT.X PONTE	COMPLETE THERMOSTAT 100ø + SUPPORT	1
10	22400011	PONTE RADDRIZZATORE PMS 20/2/2 CB T.N.	RECTIFIER PMS 20/2/2 CB T.N.	1
11	20220022	CAVO PVC 3X2,5 MT.2,5 SPINA SHUCO	INPUT CABLE 3X2,5 M 2,5 WITH SHUKO PLUG	1
12	44105075	TRASFORMAT. SPRINTCAR 640 230V 45X90 AL	TRANSFORMER	1
13	04600261	TERMOSTATO VEBE 100ø+PORTA TERM.X TRASF.	THERMOSTAT VEBE 100ø SUPPORT	1
14	33700028 3020	FONDO SPRINT 300 ROSSO	RED LOWER PANEL	1
15	43200025	CAVO CAR.NERO 25 MMQ MT.2,5 P.120	BLACK CABLE 25 SQMM MT.2,5 W/CLAMP120	1
16	43200024	CAVO CAR.ROSSO 25 MMQ MT.2,5 P.120/DN25	RED CABLE 25 SQMM MT.2,5 C.120/DN25	1
17	22100001	SPINOTTO DINSE VOLANTE 25MMQ TSKM25 CX20	DINSE PLUG 25SQMM CX20	1
18	04600067	KIT COPPIA PINZE 120A ROSSA-NERA	CLAMPS 120A FOR BATTERY CHARG.RED-BLACK	1
19	55200001	ASSE X RUOTE D.20 L=488	WHEELS-AXLE D.20 L=488	1
20	21625009	RUOTA D.175 GOMMA FORO D.20	WHEEL D.175 RUBBER HOLE D.20	2
21	33725080 9005	MANICO AUTOSTAR 700 NERO	HANDLE	1
22	21690110	COPRIFUSIBILE PLAST.GRANDE DIM.60X175	BIG FUSE BOX COVER DIM.60X175	1
23	22220011	FUSIBILE LAMELLARE 300A	FUSE 300A	1
24	22610008	LAMPADA SPIA VERDE 220V+NORME L=600	GREEN PILOT-LAMP 220V+RULES L=600	1
25	22100002	PRESA DINSE FISSA 25MMQ TBEM25 CX30	FEMALE DINSE PLUG 25SQMM CX30	2
26	22600047	SHUNT AMPEROMETRICO 100A 60MV (C)	AMPEREROMETRIC SHUNT 100A 60MW	1
27	04600234	PRESSACAVO X CAVO D.10+VITE AUTOF.	CABLE CLAMP D.10 + SCREW	2
28	33700722 3020	ASSIEME FRONTALE AUTOSTAR 700 ROSSO	RED FRONT PANEL	1
29	33705346 3020	MANTELLINO AUTOSTAR 700 ROSSO	RED COVER PANEL	1

PROPRIETA' ESCLUSIVA & CONFIDENZIALE: questo documento contiene informazioni riservate di proprietà esclusiva di HELVI S.p.A. e non può essere duplicato o inviato a parti terze o usato per altri scopi senza il previo consenso scritto di HELVI S.p.A.

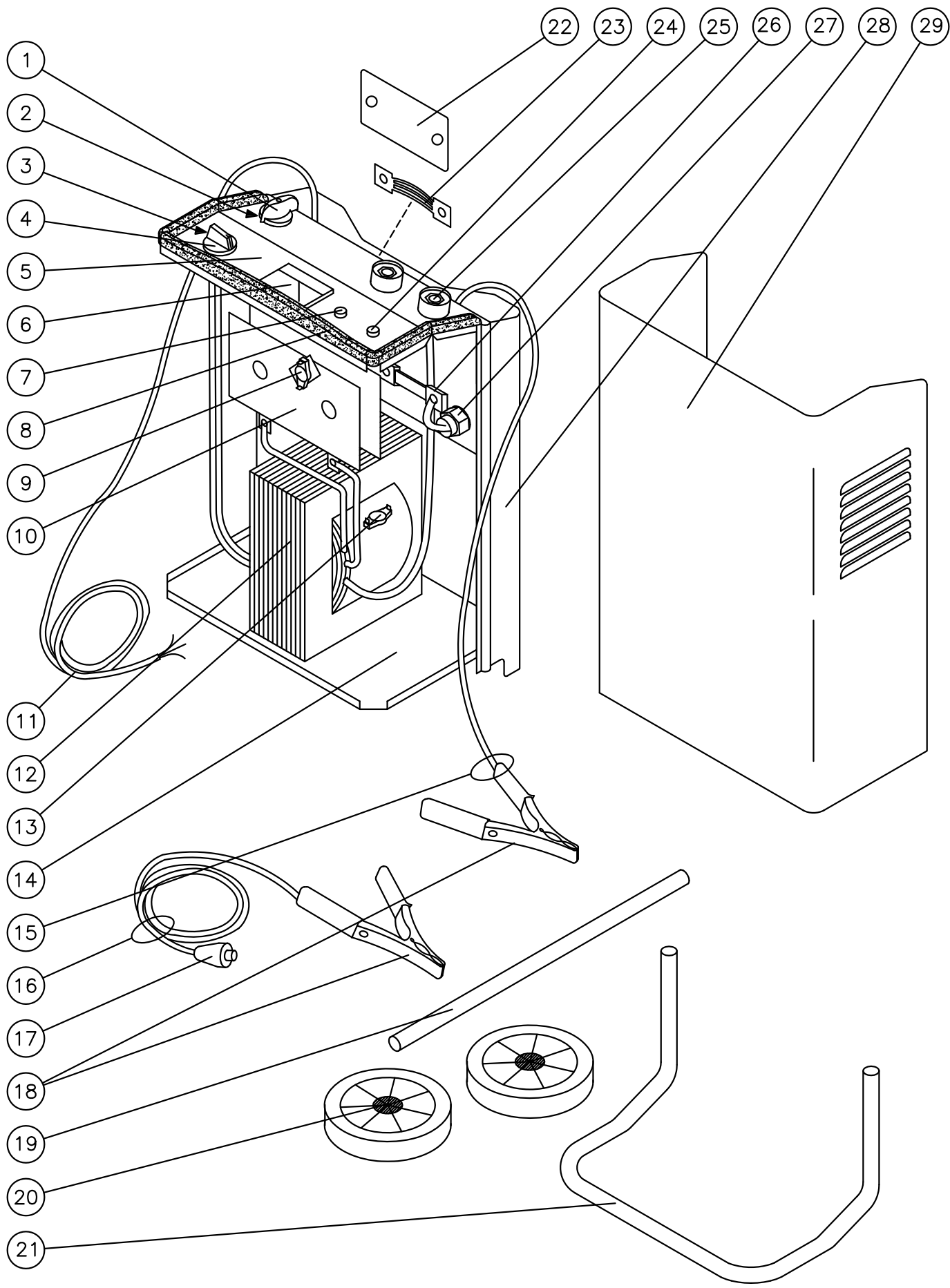
PROPRIETARY & CONFIDENTIAL: this document contains proprietary and confidential information owned by HELVI S.p.A. and may not be duplicated, communicated to other parties or used for any purpose without express written permission of HELVI S.p.A.

PROPIEDAD EXCLUSIVA Y RESERVA: este documento contiene informaciones reservadas de propiedad exclusiva de HELVI S.p.A. Copia, distribución a terceros y/o utilizzo en cualquier forma sin el permiso expreso por escrito de HELVI S.p.A. están prohibidos.

HELVI S.p.A. si riserva il diritto di modificare qualsiasi informazione qui sopra senza preavviso a seguito di possibili migliorie ai propri prodotti. Questo documento, le informazioni qui riportate e/o allegate sono soggetti alle condizioni generali di vendita in vigore con Voi.

Due to constant improvements HELVI S.p.A. reserves the right to amend any of the above without prior notice. This document, the reported and/or enclosed information are subject to the trading terms and conditions in force with you.

A causa de mejoras en sus productos HELVI S.p.A. se reserva el derecho de modificar cualquier información en este documento sin previo aviso. Este documento, las informaciones referidas y/o adjuntas están sujetos a las condiciones generales de venta vigentes con Uds.



Denominazione **SPRINT CAR 640 CON SHUNT AMPEROMETRICO** Codice **E9010034**



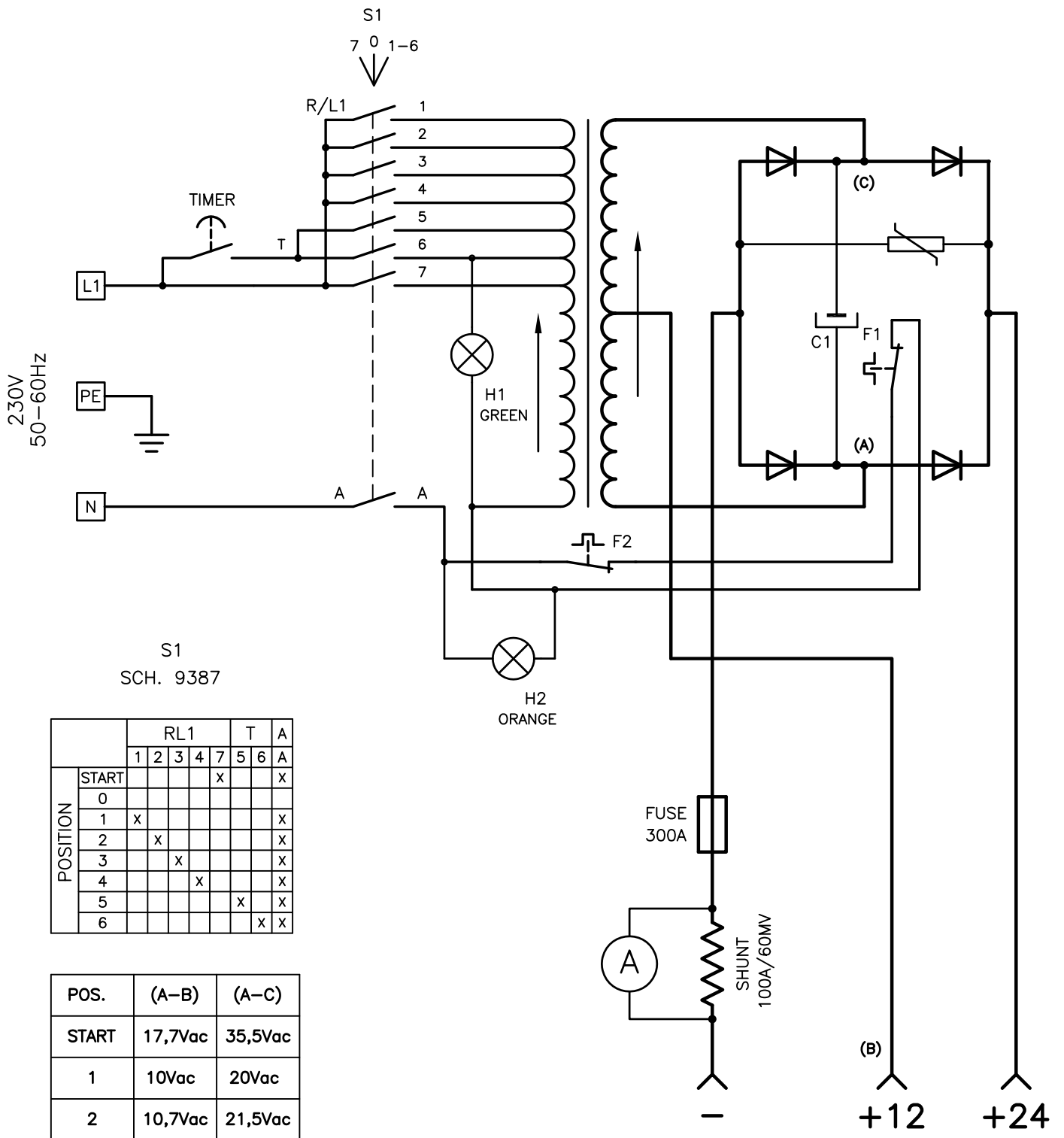
Questo disegno non puo' essere riprodotto, ne' ceduto a terzi senza nostro espresso consenso.

Materiale
Dim.

Codice Mat. Prima
Peso Kg.

Disegnato
Visto

Scala
Data
10-09-09



S1
SCH. 9387

POSITION	RL1						T	A
	1	2	3	4	7	5	6	A
START					x			x
0								
1	x							x
2		x						x
3			x					x
4				x				x
5						x		x
6							x	x

POS.	(A-B)	(A-C)
START	17,7Vac	35,5Vac
1	10Vac	20Vac
2	10,7Vac	21,5Vac
3	11,6Vac	23,3Vac
4	12,6Vac	25,3Vac
5	13,9Vac	27,8Vac
6	15,4Vac	30,8Vac

Denominazione

SPRINT CAR 640 C/SHUNT AMPEROMETRICO

Codice

S9010038



Questo disegno non puo' essere riprodotto, ne' ceduto a terzi senza nostro espresso consenso.

Materiale

Codice Mat. Prima

Disegnato

Scala

Dim.

Peso Kg.

Visto

Data

10-09-09