

LISTA RICAMBI - SPARE PARTS LIST - LISTA PIEZAS DE REPUESTO



TYPE OF EQUIPMENT

MODEL

PLASMA CUTTING UNIT PC 50.1 EVO 115/230V

SERIAL NO. FROM H-20-303860	PAGE No. 1 of 2	CODE 99830031	WIRING DIAGRAM	S9830034	PARTS DRAWING	E9830059	DATE 31/08/2022
---------------------------------------	------------------------	-------------------------	--------------------------	-----------------	-------------------------	-----------------	---------------------------

No.	P/N	DESCRIZIONE ARTICOLO	ITEM DESCRIPTION	QTY
01	21600062	MANIGLIA CURVA FOX 170-190 NO GRADINO	HANDLE	1
02	05000765	MANTELLLO PLASMA PC 50.1 HELVI	COVER PANEL	1
03	22905104	GHIERA FISSAG.FILTRO REG. FR 18-14 RIC.	REGULATOR FIXING RING	1
04	22100002	PRESA DINSE FISSA 25MMQ TBEM25 CX30	FEMALE PLUG 25SQMM CX30	1
05	04600601	KIT CONNET.14P PAN.FEM.TYCO + CON.FEM	14 POLE FEMALE CONNECTOR W/CONTACTS	1
06	40290202	ATTACCO CENTRALIZZATO H-FIT PC 50	CENTRALIZED CONNECTOR H-FIT PC 50	1
07	21690506	FERITOIA IN PLASTICA PER PLASMA COMBI	PLASTIC AIR-VENT	1
08	21690876	CORNICE COMPACT306C NO TRAVER. NO RITIRI	FRAME FOR COMPATC 306C/246HF	2
09	21690549	MANOPOLA D.33 (ABS ROSSO - GOMMA NERA)	KNOB D.33 (RED ABS - BLACK RUBBER)	1
10	22910059	RACCORDO RAPIDO DIRITTO D.8-1/8" FEMMINA	FEMALE QUICK CONNECTOR DIAM.8-1/8"	1
11	22900054	PRESSOSTATO (C)	PRESSOSTAT	1
12	22910148	RACCORDO A T INTERMEDIO TUBO D.8 PLASTIC	PLASTIC T PIPE FITTING D.8	1
13	77650633	TARGA FRONTALE X PC 50 NEUTRA	FRONT LABEL PLASMA PC50	1
14	22735881	SCHEDA FRONTALE PLASMA 45A	FRONT PANEL PLASMA 45A	1
15	22735884	SCHEDA INTERFACCIA DISACCOP. PLASMA 45A	DECOUPLER INTERFACE PCB PLASMA 45A	1
16	22910101	RACCORDO RAPIDO DIRITTO D.8-1/4" MASCHIO	STRAIGHT FAST CONNECTOR D.8-1/4" MALE	1
17	22900049	ELETTROVALVOLA RV3221-08QE4 3/2NC DC24V	SOLENOID VALVE RV3221-08QE4 3/2NC DC24V	1
18	22910149	SILENZIATORE A SCOMPARSA SP G1/4" 303073	SLIDE-OUT SILENCER SP G1/4"	1
19	22910031	NIPPLO CONICO 1/4"-1/4"M-M	CONICAL NIPPLE 1/4"-1/4"M-M	1
20	22910086	RACCORDO PORTAGOMMA 1/8"M X FILTRO AIR SYSTEM	HOSE FITTING 1/8"M FOR AIR SYSTEM FILTER	1
21	22905117	FILTRO REGOLATORE AT-FRM 1/4 +PROT.S/MAN	REGULATOR FILTER AT-FRM 1/4	1
22	22910147	PROLUNGA CILINDRICA M-F 1/4" L=51MM	CYLINDRICAL CONNECTION M-F 1/4" L=51MM	1
23	04600600	DIVISORIO PC 50 + INSERTI M4	INTERNAL PANEL PC 50 WITH M4 INSERTS	1
24	21605009	PRESSACAPO C/GHIERA X FORO D.13	CABLE CLAMP	1
25	22205198	COMMUTATORE CA 2602	ROTARY SWITCH CA2602	1
26	22910006	RACCORDO PORTATUBO D.8,5 1/4"M	PIPE FITTING D.8,5 1/4"M	1
27	21690371	MANOPOLA ROSSA X COM.PERNO 5 MM B-G1470R	RED SWITCH KNOB	1
28	20220136	CAVO NEOPR.3X4 MT.2,5 SGUAINATO	INPUT CABLE 3X4 M2,5 WITHOUT PLUG	1
29	21605010	PRESSACAPO C/GHIERA "STEAB" X FORO D.20	CABLE CLAMP FOR HOLE D.20	1
30	21690948	FERITOIA L=160 X COMPACT 306 SCANTONATA	VENT-HOLES L=160	1
31	05000767	FONDO/RETRO PC 50.1 SERIGRAFATO 115/230V	BACK/BOTTOM PANEL	1
32	33640301	STAFFA SUPP.VENTILATORE COMBI 302K	METAL SUPPORT FOR FAN	1
33	26088015	VENT.PELKO R1225Y24BPLP1S-7 24VDC 0,43A	FAN PELKO R1225Y24BPLP1S-7 24VDC 0,43A	0

PROPRIETA' ESCLUSIVA & CONFIDENZIALE: questo documento contiene informazioni riservate di proprietà esclusiva di HELVI S.p.A. e non può essere duplicato o inviato a parti terze o usato per altri scopi senza il previo consenso scritto di HELVI S.p.A.

PROPRIÉTÉ EXCLUSIVE ET RÉSERVE: ce document contient des informations réservées de propriété exclusive de HELVI S. p. A. et ne doit pas être photocopié, communiqué à tiers ou utilisé pour autres buts sans l'expresse permission écrite de HELVI. S.p.A.

AUSSCHLIEßENDES EIGENTUM & VERTRAULICHKEIT: dieses Dokument enthält reservierten Informationen, die von ausschließendem Eigentum von HELVI S. p. A. sind. Diese Informationen dürfen nicht reproduziert, zu anderen Parteien mitgeteilt oder für irgendeinen Zweck ohne ausdrückliche geschriebene Erlaubnis von HELVI S.p.A. benutzt werden.

HELVI S.p.A. si riserva il diritto di modificare qualsiasi informazione qui sopra senza preavviso a seguito di possibili migliorie ai propri prodotti. Questo documento, le informazioni qui riportate e/o allegate sono soggetti alle condizioni generali di vendita in vigore con Voi.

En raison des constantes améliorations HELVI S.p.A. se réserve le droit de modifier n'importe quelles informations ci dessus sans notification préalable. Ce document, les informations rapportées et/ou annexées sont assujetties aux conditions générales de vente en vigueur avec Vous.

Auf Grund beständiger Verbesserungen HELVI S. p. A. reserviert das Recht, irgendetwas vom oben ohne vorherige Ankündigung zu ergänzen oder zu ändern. Dieses Dokument, die berichteten bzw. eingeschlossenen Informationen sind abhängig von der allgemeinen Verkaufsbedingungen in Kraft mit Ihnen.

LISTA RICAMBI - SPARE PARTS LIST - LISTA PIEZAS DE REPUESTO



TYPE OF EQUIPMENT

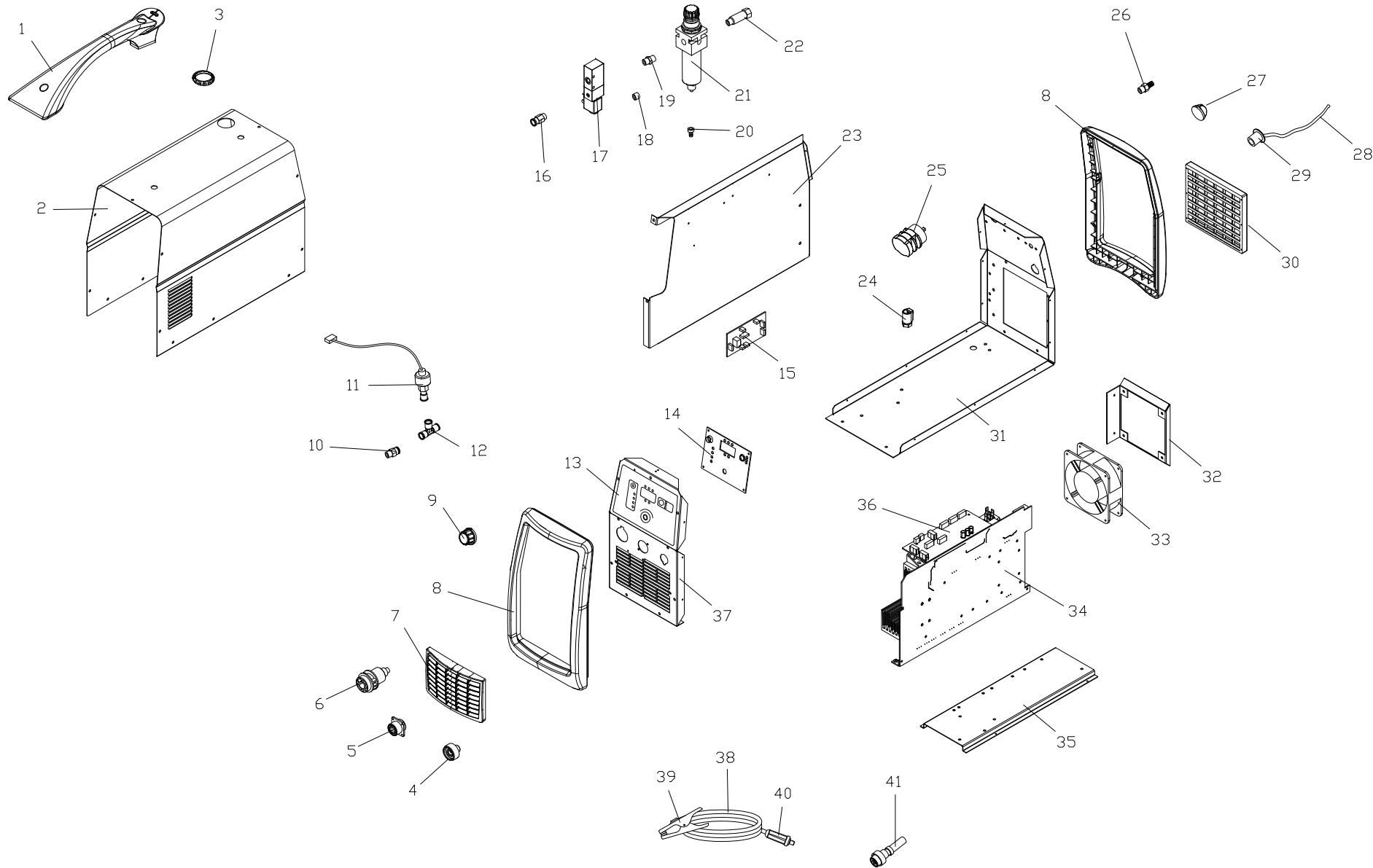
MODEL

PLASMA CUTTING UNIT PC 50.1 EVO 115/230V

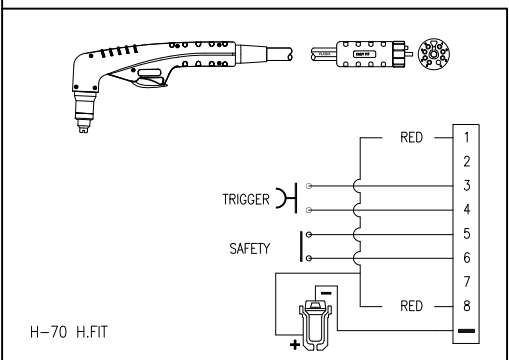
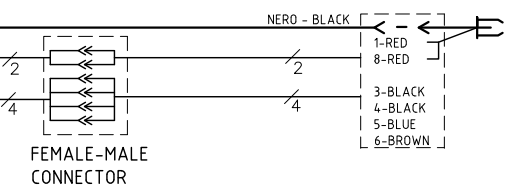
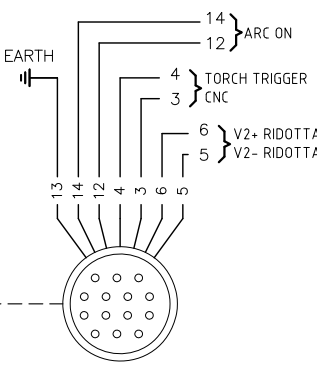
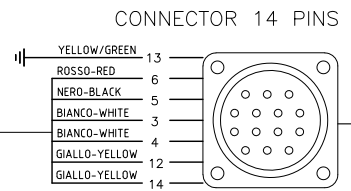
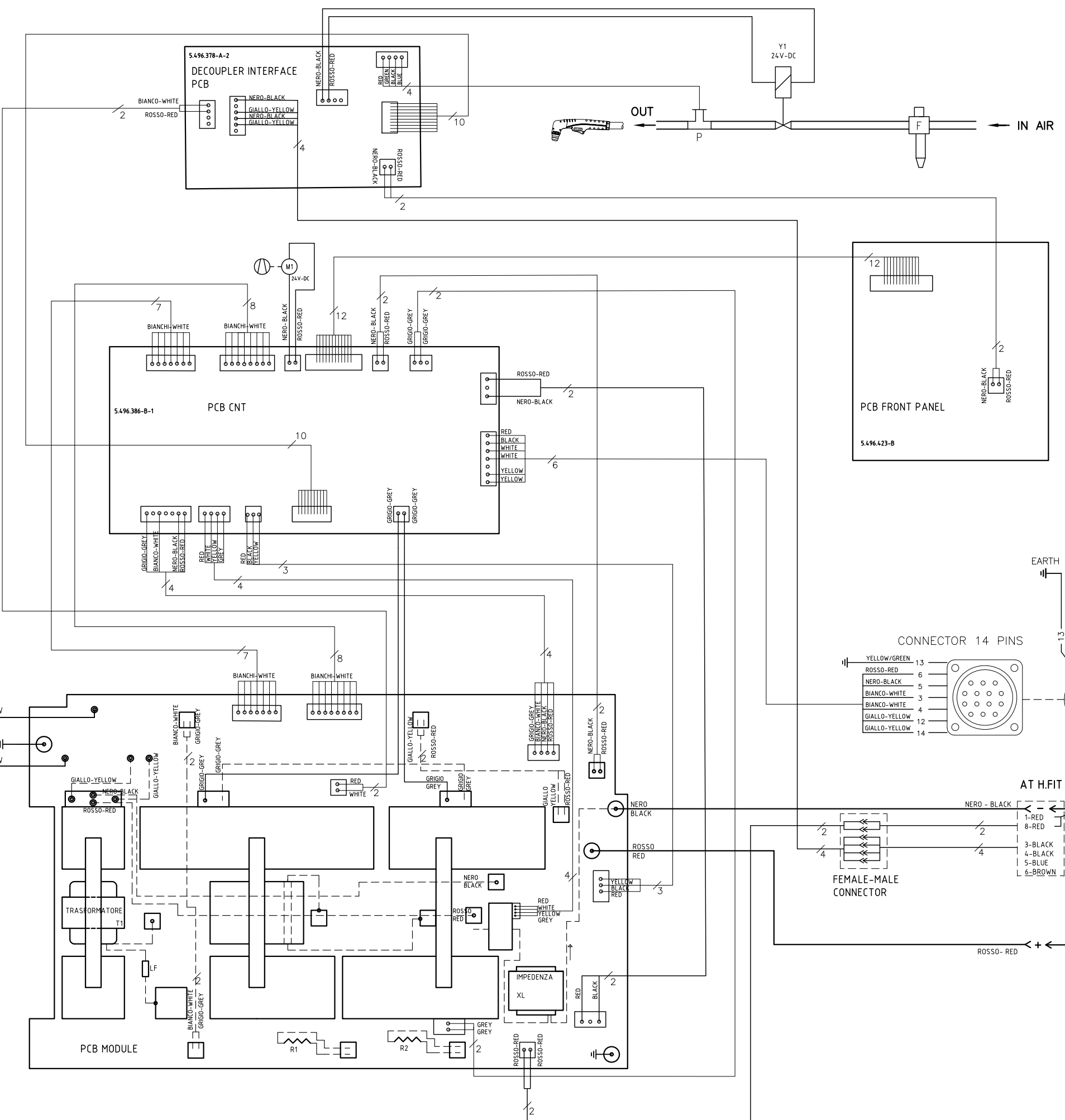
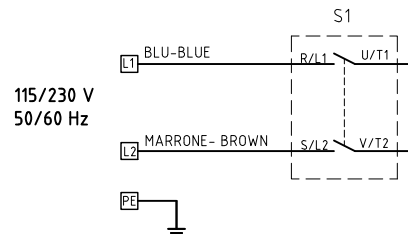
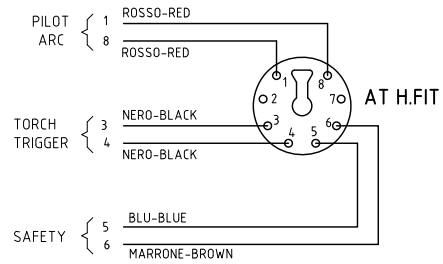
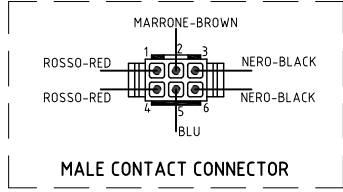
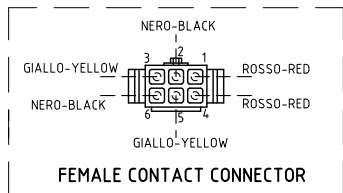
SERIAL NO. FROM H-20-303860	PAGE No.2 of 2	CODE 99830031	WIRING S9830034	PARTS E9830059	DATE 31/08/2022
			DIAGRAM	DRAWING	

No.	P/N	DESCRIZIONE ARTICOLO	ITEM DESCRIPTION	QTY
34	22735934	SCHEDA MADRE + CONTR. PL.45A 1PH 115/230V	POWER + CONTROL PCB PLASMA 45A 1PH 115/230V	1
35	33640626	.STAF.SUP.MODULO PC45-GAL.215 DUAL FORNE	MAIN BOARD METAL SUPPORT	1
36	22735882	SCHEDA CONTROLLO PLASMA 45A 1PH	CONTROL PCB PLASMA 45A 1PH	1
37	05000749	FRONTALE PLASMA PC 50 + ETICHETTA	FRONT PANEL PLASMA PC50 WITH LABEL	1
38	43210244	CAVO DI MASSA 10 MMQ MT.4 IND.200/DN25	EARTH CABLE 10SQMM 4M CLAMP200/DN25	1
39	22110007	PINZA DI MASSA ART.261 -OK 150-200A	EARTH CLAMP ART.261 - OK 150-200A	1
40	22100001	SPINOTTO DINSE VOLANTE 25MMQ TSKM25 CX20	PLUG 25SQMM CX20	1
41	44900756	CONNETTORE 14 POLI TYCO VOL.MAS+CONTATTI	14 POLE MALE CONNECTOR W/CONTACTS	1

PROPRIETA' ESCLUSIVA & CONFIDENZIALE: questo documento contiene informazioni riservate di proprietà esclusiva di HELVI S.p.A. e non può essere duplicato o inviato a parti terze o usato per altri scopi senza il previo consenso scritto di HELVI S.p.A.
PROPRIÉTÉ EXCLUSIVE ET RÉSERVE: ce document contient des informations réservées de propriété exclusive de HELVI S. p. A. et ne doit pas être photocopié, communiqué à tiers ou utilisé pour autres buts sans l'expresse permission écrite de HELVI. S.p.A.
AUSSCHLIEßENDES EIGENTUM & VERTRAULICHKEIT: dieses Dokument enthält reservierten Informationen, die von ausschließendem Eigentum von HELVI S. p. A. sind. Diese Informationen dürfen nicht reproduziert, zu anderen Parteien mitgeteilt oder für irgendeinen Zweck ohne ausdrückliche geschriebene Erlaubnis von HELVI S.p.A. benutzt werden.
HELVI S.p.A. si riserva il diritto di modificare qualsiasi informazione qui sopra senza preavviso a seguito di possibili migliorie ai propri prodotti. Questo documento, le informazioni qui riportate e/o allegate sono soggetti alle condizioni generali di vendita in vigore con Voi.
En raison des constantes améliorations HELVI S.p.A. se réserve le droit de modifier n'importe quelles informations ci dessus sans notification préalable. Ce document, les informations rapportées et/ou annexées sont assujetties aux conditions générales de vente en vigueur avec Vous.
Auf Grund beständiger Verbesserungen HELVI S. p. A. reserviert das Recht, irgendetwas vom oben ohne vorherige Ankündigung zu ergänzen oder zu ändern. Dieses Dokument, die berichteten bzw. eingeschlossenen Informationen sind abhängig von der allgemeinen Verkaufsbedingungen in Kraft mit Ihnen.



Denominazione	PLASMA PC 50.1	Codice	E9830059
---------------	----------------	--------	----------



F	AIR FILTER - REDUCER	FILTRO ARIA-REDUCER	FILTRO ARIA-REGOLATORE
Y1	GAS SOLENOID VALVE	ELEKTROVALVULA	ELEKTROVALVOLA
M1	FAN	VENTILATEUR	VENTILATORE
P	PRESSOSTAT	LUFTDRUCKSCHALTER	PRESSOSTATO
S1	SWITCH ON - OFF	UMSCHALTER EIN - AUS	INTERRUPTORE ON - OFF
T1	TRANSFORMER	TRANSFORMATEUR	TRASFORMATORE
XL	CHOKE	IMPEDANZ	IMPEDANZA