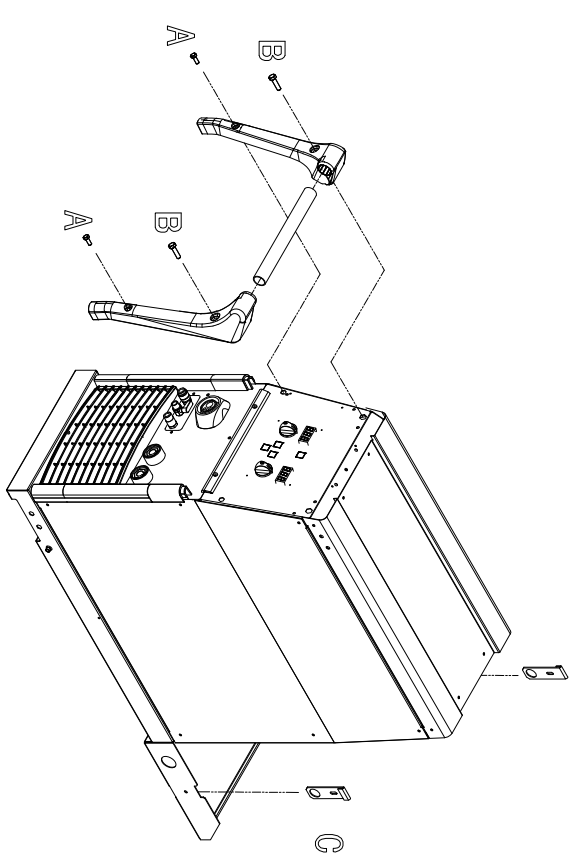
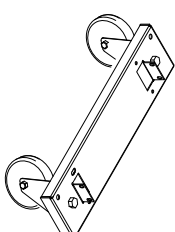
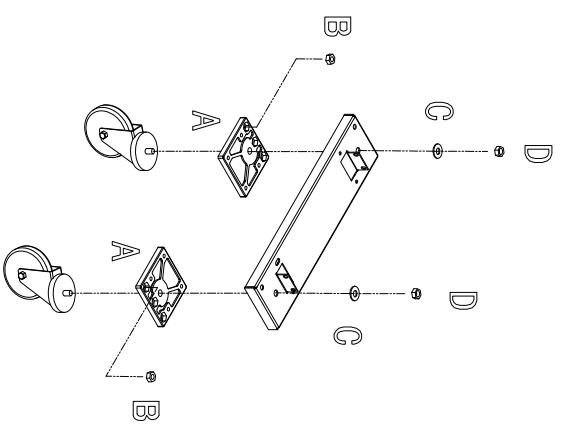
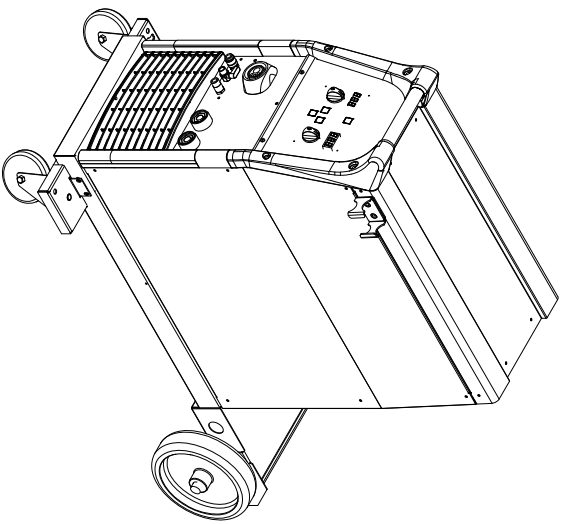


MOUNTING INSTRUCTIONS

1

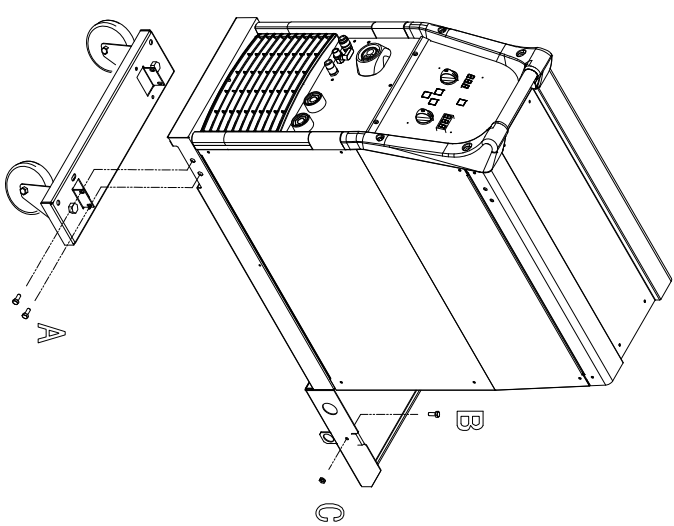


A	B	C	D
Q.TY N.2	Q.TY N.2	Q.TY N.2	Q.TY N.2
	M10	12x24	M12

2

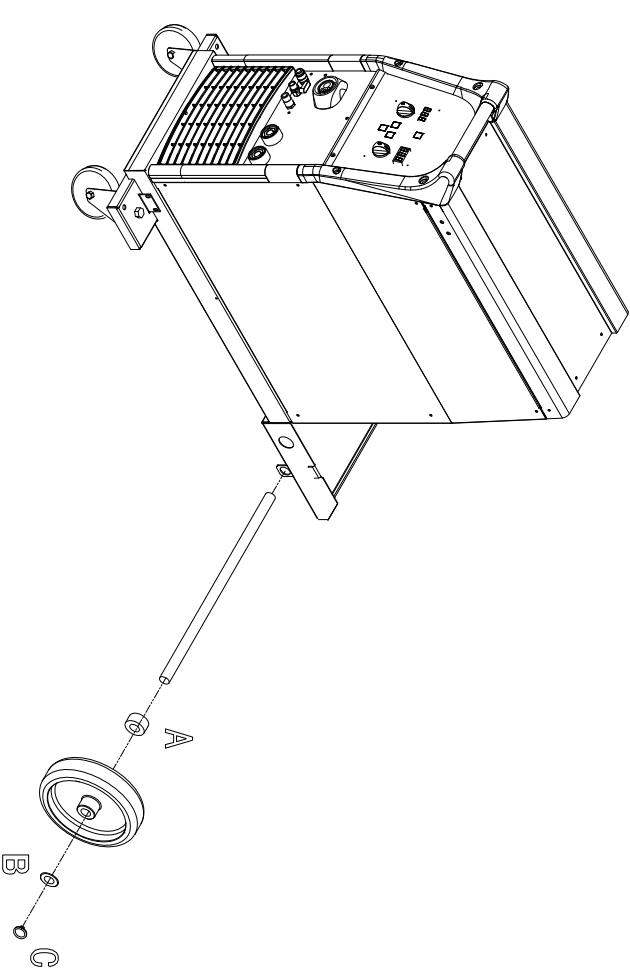
A	B	C
Q.TY N.2	Q.TY N.2	Q.TY N.2
M6x35	M8x40	

3

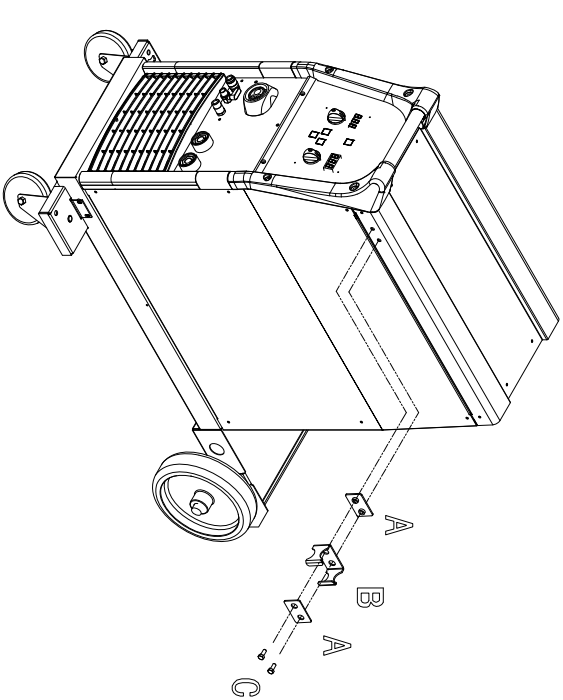


A	B	C
Q.TY N.4	Q.TY N.2	Q.TY N.2
M6x14	M5x10	M5

4



A	B	C
Q.TY N.2	Q.TY N.2	Q.TY N.2
	21x37	SEGER



A	B	C
Q.TY N.1	Q.TY N.1	Q.TY N.2
		M6x20