

LISTA RICAMBI - SPARE PARTS LIST - LISTA PIEZAS DE REPUESTO



TYPE OF EQUIPMENT

MODEL

BATTERY CHARGER AND STARTER AUTOSTAR 701 12/24V 230V

REF FM	PAGE No. 1 of 2	CODE	99010037	WIRING DIAGRAM	S9010035	PARTS DRAWING	E9010044	DATE	04/02/2015
--------	-----------------	------	----------	----------------	----------	---------------	----------	------	------------

No.	P/N	DESCRIZIONE ARTICOLO	ITEM DESCRIPTION	DESCRIPCIÓN DEL ARTÍCULO	QTY
01	21690657	CORNICE IN PLASTICA DIGICAR 900	FRONT FRAME		1
02	22600050	AMPEROMETRO 50/400A MOD.RC-80 SFIM (C)	AMMETER 50/400A MOD.RC-80		1
03	33710625 9006	TARGA AUTOSTAR 701 LED D.5 GRIGIO	GRAY PLATE AUTOSTAR 701		1
04	22100002	PRESA DINSE FISSA 25MMQ TBEM25 CX30	FEMALE DINSE PLUG 25SQMM CX30		2
05	22215001	TEMPORIZZATORE 16A 250V 120 MINUTI	TIMER 16A 250V		1
06	22700040	SCHEDA C.P.S. LED D.5 (AUTOSTAR 700-1000)	C.P.S. CONTROL P.C.B.(700-1000)		1
07	22600047	SHUNT AMPEROMETRICO 100A 60MV (C)	AMPEROMETRIC SHUNT 100A 60MV		1
08	22400011	PONTE RADDRIZZATORE PMS 20/2/2 CB T.N.	RECTIFIER PMS 20/2/2 CB T.N.		1
09	22220011	FUSIBILE LAMELLARE 300A	FUSE 300A		1
10	33705669 3020	FIANCATINA SX DIGICAR 900 ROSSO	LEFT SIDE PANEL		1
11	43200072	CAVO CARICA NERO 25 MMQ MT.2,5 P.F12	BLACK CHARGING CABLE 25 SQMM 2,5M P.F12		1
12	04600407	KIT COPPIA PINZE F12 ROSSA-NERA	KIT CLAMPS X BATTERY CHARGERS RED-BLACK		1
13	21690110	COPRIFUSIBILE PLAST.GRANDE DIM.60X175	BIG FUSE BOX COVER DIM.60X175		1
14	33740280 9005	PIEDINO SIRIOCAR 650 NERO	PLASTIC FOOT		1
15	33700733 3020	ASSIEME FRONTALE DIGICAR 900 ROSSO	FRONT PANEL		1
16	04600234	PRESSACAVO X CAVO D.10+VITE AUTOF.	CABLE CLAMP D.10 + SCREW		2
17	20220022	CAVO PVC 3X2,5 MT.2,5 SPINA SHUCO	INPUT CABLE 3X2,5 M 2,5 WITH SHUKO PLUG		1
18	33705668 3020	FIANCATINA DX DIGICAR 900 ROSSO	RIGHT PANEL		1
19	33700339 3020	FONDO DIGICAR 900 ROSSO	LOWER PANEL		1
20	44105075	TRASFORMAT. SPRINTCAR 640 230V 45X90 AL	TRANSFORMER		1
21	04600261	TERMOSTATO VEBE 100ø+PORTA TERM.X TRASF.	THERMOSTAT VEBE 100ø SUPPORT		1
22	22225006	CONTATTORE 220V 10A	CONTACTOR 220V 10A		1
23	04600113	KIT TERMOSTATO 100ø+PORTAT.X PONTE	COMPLETE THERMOSTAT 100ø + SUPPORT		3
24	22205133	COMMUTATORE 12 A SCH 9387 X 540/640	SWITCH 12 A SCH 9387		1
25	04600270	MANOPOLA D.38 X COMMUT. NERA + INDICE	SWITCH KNOB D.38 BLACK		1
26	22610008	LAMPADA SPIA VERDE 220V+NORME L=600	GREEN PILOT-LAMP 220V+RULES L=600		1
27	21690034	MANOPOLA X TIMER	TIMER KNOB		1
28	26009006	CLIPLITE TRASPARENTE KPAN052C	TRANSPARENT CLIPLIT KPAN052C		3
29	33725114 9005	MANICO DIGICAR 900 NERO	HANDLE DIGICAR 900		1
30	33715190 9005	RETRO DIGICAR 900 NERO	BACK PANEL DIGICAR 900		1
31	21625051	RUOTA D.175 PLAST.+GOM.FORO D.20 +TAPPO	WHEEL D.175 RUBBER HOLE D.20		2
32	55200016	ASSE X RUOTE D.20 L=456	WHEELS-AXLE D.20 L=456		1
33	43200073	CAVO CAR.ROSSO 25MMQ M.2,5 P.F12/DN25RID	RED CHARGING CABLE25SQMM.2,5M C.F12/DN25		1

PROPRIETA' ESCLUSIVA & CONFIDENZIALE: questo documento contiene informazioni riservate di proprietà esclusiva di HELVI S.p.A. e non può essere duplicato o inviato a parti terze o usato per altri scopi senza il previo consenso scritto di HELVI S.p.A.

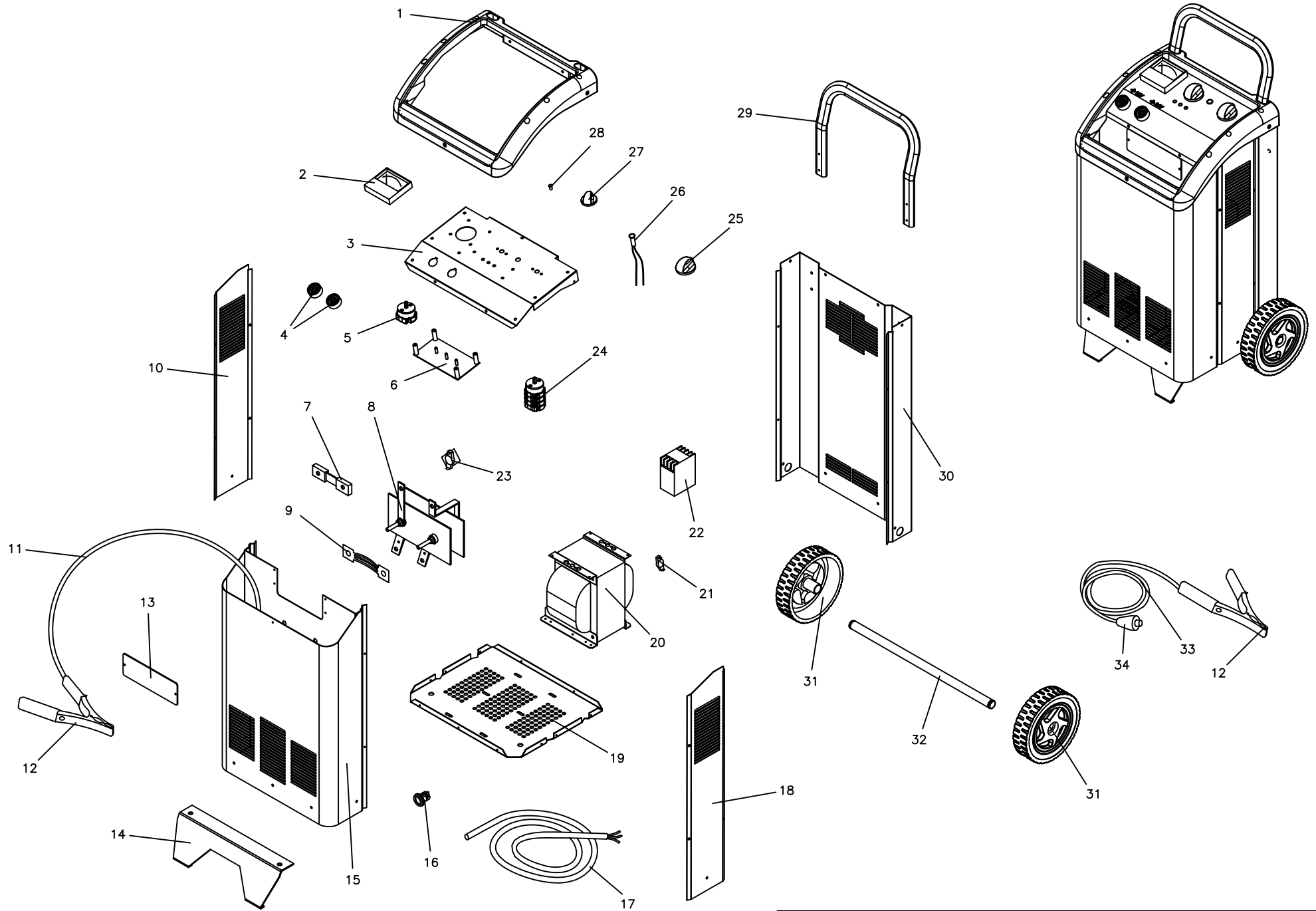
PROPRIÉTÉ EXCLUSIVE ET RÉSERVE: ce document contient des informations réservées de propriété exclusive de HELVI S. p. A. et ne doit pas être photocopié, communiqué à tiers ou utilisé pour autres buts sans l'expresse permission écrite de HELVI S.p.A.

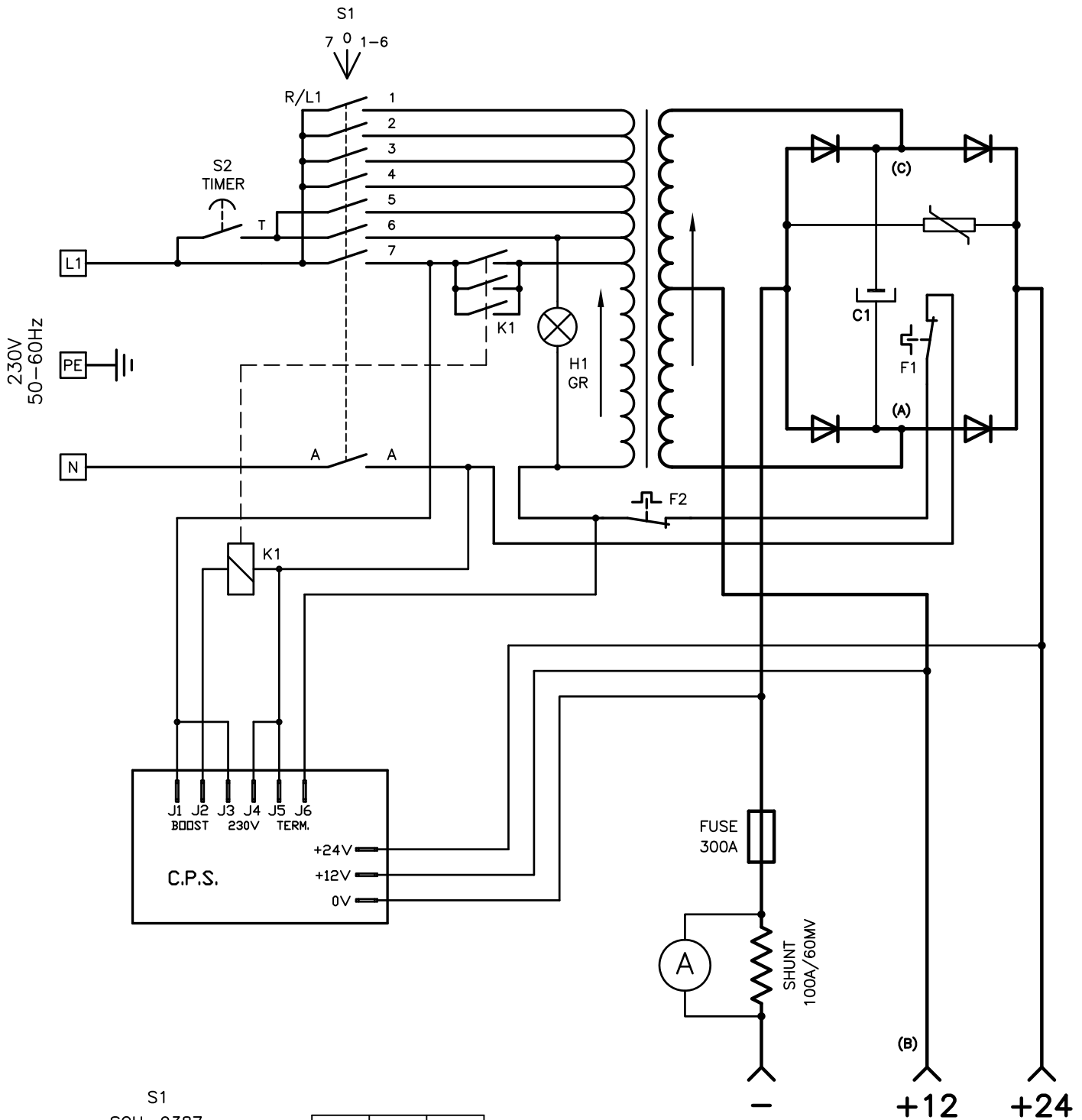
AUSSCHLIEßENDES EIGENTUM & VERTRAULICHKEIT: dieses Dokument enthält reservierten Informationen, die von ausschließendem Eigentum von HELVI S. p. A. sind. Diese Informationen dürfen nicht reproduziert, zu anderen Parteien mitgeteilt oder für irgendeinen Zweck

HELVI S.p.A. si riserva il diritto di modificare qualsiasi informazione qui sopra senza preavviso a seguito di possibili migliorie ai propri prodotti. Questo documento, le informazioni qui riportate e/o allegate sono soggetti alle condizioni generali di v

En raison des constantes améliorations HELVI S.p.A. se réserve le droit de modifier n'importe quelles informations ci dessus sans notification préalable. Ce document, les informations rapportées et/ou annexées sont assujetties aux conditions générales de v

Auf Grund beständiger Verbesserungen HELVI S. p. A. reserviert das Recht, irgendetwas vom oben ohne vorherige Ankündigung zu ergänzen oder zu ändern. Dieses Dokument, die berichteten bzw. eingeschlossenen Informationen sind abhängig von der allgemeinen Verk





S1
SCH. 9387

POSITION	RL1						T	A
	1	2	3	4	7	5	6	
START					X		X	
0								
1	X						X	
2		X					X	
3			X				X	
4				X			X	
5					X		X	
6						X	X	

POS.	(A-B)	(A-C)
START	17,7Vac	35,5Vac
1	10Vac	20Vac
2	10,7Vac	21,5Vac
3	11,6Vac	23,3Vac
4	12,6Vac	25,3Vac
5	13,9Vac	27,8Vac
6	15,4Vac	30,8Vac

Codice
S9010035



Questo disegno non puo' essere riprodotto, ne' ceduto a terzi senza nostro espresso consenso.

Materiale

Codice Mat. Prima

Disegnato

Scala

Dim.

Peso Kg.

Visto

Data

07-03-07