

**IT
EN
FR
DE**

**MANUALE D'ISTRUZIONE
INSTRUCTION MANUAL
MANUEL D'INSTRUCTIONS
BEDIENUNGSANLEITUNG**

**SALDATRICE MULTIFUNZIONE MMA/TIG/MIG
MMA/TIG/MIG-MAG MULTIFUNCTION WELDER
POSTES A SOUDER MULTIFONCTION
MMA/TIG/MIG-MAG
MULTIPROZESSOR SCHWEISSINVERTER
MMA/WIG/MIG-MAG**

PUMA 256

LEGGETE LE ISTRUZIONI PRIMA DI INSTALLARE, UTILIZZARE O RIPARARE QUESTO IMPIANTO. CONSERVATE QUESTO MANUALE.

PLEASE READ THESE INSTRUCTIONS BEFORE INSTALLING, OPERATING, OR SERVICING THIS PRODUCT. DO NOT DESTROY THIS MANUAL.

LIRE CES INSTRUCTIONS AVANT L'INSTALLATION, L'UTILISATION OU LA REPARATION DE CET APPAREIL. NE PAS JETER LE PRÉSENT MANUEL.

LESEN SIE DIESE ANLEITUNG VOR DER INSTALLATION, DEM BETRIEB ODER DER WARTUNG DIESES PRODUKTS. NICHT ZERSTÖREN SIE DIESES HANDBUCH.



IT

NORME DI SICUREZZA	IT-1
INTRODUZIONE	IT-1
SICUREZZA PERSONALE	IT-1
PREVENZIONE DI INCENDIO.....	IT-1
SHOCK ELETTRICO.....	IT-2
RUMORI.....	IT-2
COMPATIBILITA' ELETTRICITÀ.....	IT-2
GAS DI PROTEZIONE.....	IT-2
RACCOMANDAZIONI PER L'INSTALLAZIONE ..	IT-3
COLLOCAZIONE	IT-3
VENTILAZIONE.....	IT-3
REQUISITI DELLA TENSIONE DI RETE.....	IT-3
ISTRUZIONI PER LA SICUREZZA	IT-3
INTRODUZIONE	IT-4
LA VOSTRA SALDATRICE	IT-4
CONTROLLI E CARATTERISTICHE OPERATIVE.....	IT-5
SALDATURA AD ELETTRODO (SMAW)	IT-6
COLLEGAMENTO E PREPARAZIONE	IT-6
SALDATURA A TIG (GTAW)	IT-7
COLLEGAMENTO E PREPARAZIONE	IT-7
INNESCO DELL'ARCO PER CONTATTO (LIFT ARC)	IT-7
SALDATURA A FILO CONTINUO MIG/MAG (FCAW), MOG (GMAW)	IT-7
COLLEGAMENTO TORCIA	IT-7
CARICAMENTO FILO	IT-7
SOSTITUZIONE DELLA GUAINA GUIDAFILO	IT-8
SCELTA DELLA GUAINA GUIDAFILO	IT-8
COLLEGAMENTO BOMBOLA GAS E RIDUTTORE	IT-8
SALDATURA A FILO CONTINUO SENZA GAS (FCAW).....	IT-9
SALDATURA A FILO CONTINUO CON GAS (GMAW).....	IT-9
SALDATURA MIG/MAG E NO GAS IN MODALITÀ MANUALE (RIF. FIGURA 1).....	IT-9
SALDATURA MIG E NO GAS IN MODALITÀ SINERGICA (RIF. FIGURA 1).....	IT-9
SALDATURA DELL'ALLUMINIO	IT-9
GUIDA AI GAS DI PROTEZIONE	IT-10
INDIVIDUAZIONE ED ELIMINAZIONE DI GUASTI ED INCONVENIENTI	IT-10
LISTA ERRORI	IT-10
LISTA GUASTI ED INCONVENIENTI DI SALDATURA	IT-11
SUGGERIMENTI PER LA SALDATURA E LA MANUTENZIONE	IT-12

GB

SAFETY INFORMATION	EN-1
INTRODUCTION	EN-1
PERSONAL PROTECTION	EN-1
FIRE PREVENTION	EN-1
ELECTRIC SHOCK.....	EN-2
NOISE	EN-2
ELECTROMAGNETIC COMPATIBILITY.....	EN-2
PROTECTIVE WELDING GASES	EN-2
INSTALLATION RECOMMENDATIONS	EN-3
LOCATION	EN-3
VENTILATION	EN-3
MAINS SUPPLY VOLTAGE REQUIREMENTS.....	EN-3
SAFETY INSTRUCTIONS.....	EN-3
INTRODUCTION	EN-4
KNOW YOUR WELDER	EN-4
QUICK START.....	EN-4
CONTROLS AND OPERATIONAL FEATURES	EN-5
STICK ELECTRODE WELDING (SMAW)	EN-6
GETTING READY FOR STICK ELECTRODE WELDING (SMAW).....	EN-6
TIG WELDING WITH LIFT START (GTAW)	EN-6
SETTING UP THE EQUIPMENT FOR TIG WELDING	EN-6
STARTING THE ARC BY CONTACT (LIFT ARC)	EN-7

MIG (GMAW) AND FLUX CORE (FCAW) WELDING.. EN-7

TORCH CONNECTION.....	EN-7
WIRE LOADING	EN-7
REPLACING THE WIRE LINER.....	EN-8
HOW TO CHOOSE THE WIRE LINER	EN-8
GAS CYLINDER AND REGULATOR CONNECTION	EN-8
FLUXCORE WIRE WELDING, "FCAW"	EN-8
MIG WELDING, "GMAW"	EN-8
MIG / NO GAS MANUAL WELDING (REF. FIGURE 1)	EN-9
SYNERGIC MIG WELDING (REFER TO FIGURE 1)	EN-9
ALUMINUM WELDING.....	EN-9

PROTECTION GASES GUIDE..... EN-10

ERRORS LISTS.....	EN-10
TROUBLESHOOTING	EN-11

WELDING HINTS AND MAINTENANCE

FR

REGLES DE SECURITE

REGLES DE SECURITE	FR-1
INTRODUCTION	FR-1
SECURITE DU PERSONNEL	FR-1
PREVENTION CONTRE L'INCENDIE	FR-1
ELECTROCUTION.....	FR-2
BRUITS	FR-2
COMPATIBILITE ELECTROMAGNETIQUE	FR-2
GAZ PROTECTEURS.....	FR-2

RECOMMANDATIONS POUR L'INSTALLATION.....

RECOMMANDATIONS POUR L'INSTALLATION	FR-3
MISE EN PLACE.....	FR-3
AERATION	FR-3
CONDITIONS REQUISES POUR LA TENSION DU RESEAU.....	FR-3
INSTRUCTIONS POUR LA SECURITE.....	FR-3

INTRODUCTION.....

VOTRE POSTE A SOUDER - COMMENT IL TRAVAILLE

VOTRE POSTE A SOUDER - COMMENT IL TRAVAILLE	FR-4
CONTRÔLES ET CARACTÉRISTIQUES OPÉRATIONNELLES.....	FR-5

SOUDAGE AVEC ELECTRODES MMA (SMAW).....

SOUDAGE AVEC ELECTRODES MMA (SMAW)	FR-6
PREPARATION POUR LE SOUDAGE MMA	FR-6

SOUDAGE TIG (GTAW)

SOUDAGE TIG (GTAW)	FR-7
PREPARATION POUR LE SOUDAGE TIG	FR-7
AMORCER L'ARC PAR CONTACT (LIFT ARC).....	FR-7

SOUDAGE À FIL CONTINU MIG/MAG (FCAW), MOG (GMAW).....

SOUDAGE À FIL CONTINU MIG/MAG (FCAW), MOG (GMAW)	FR-7
INSTRUCTIONS POUR LE RACCORDEMENT DE LA TORCHE A RACCORD EURO	FR-7
CHARGEMENT DU FIL.....	FR-7
REMPACEMENT DE LA GAINÉ GUIDE-FIL.....	FR-8
COMMENT CHOISIR LA GAINÉ GUIDE-FIL.....	FR-8
RACCORDEMENT DE LA BOUTEILLE DU GAZ ET DU REDUCTEUR ..	FR-8
SOUDAGE MIG SANS GAZ	FR-8
SOUDAGE MIG AVEC GAZ	FR-9
SOUDAGE MIG/MAG MANUEL (RIF. FIGURE 1)	FR-9
SOUDAGE MIG/MAG/MOG SYNERGIQUE (RÉF. FIGURE 1)	FR-9
SOUDAGE DE L'ALUMINIUM.....	FR-9

GUIDE POUR LES GAZ PROTECTEURS.....

DETERMINATION ET ELIMINATION DES PANNES ET DES PROBLEMES

DETERMINATION ET ELIMINATION DES PANNES ET DES PROBLEMES	FR-10
LISTE ERREURS.....	FR-10
DIAGNOSTIC	FR-11

SUGGESTIONS POUR LA SOUDURE ET L'ENTRETIEN

D

SICHERHEITSVORSCHRIFTEN

SICHERHEITSVORSCHRIFTEN	D-1
EINLEITUNG	D-1
SICHERHEIT DES PERSONALS	D-1
BRANDSCHUTZ	D-1
STROMSCHLAG.....	D-2
LÄRM.....	D-2
ELEKTROMAGNETISCHE VERTRÄGLICHKEIT.....	D-2
SCHUTZGAS	D-2


INSTALLATIONSHINWEISE	D-3
AUFSTELLUNG	D-3
BELÜFTUNG.....	D-3
ANFORDERUNGEN AN DIE SPANNUNGSVERSORGUNG	D-3
SICHERHEITSANLEITUNGEN.....	D-3
EINLEITUNG.....	D-4
EINFÜHRUNG	D-4
KONTROLL UND EINSTELLFUNKTIONEN	D-5
E-HAND SCHWEISSEN (MMA)	D-6
VORBEREITUNG ZUM E-HAND SCHWEISSEN (MMA).....	D-6
WIG SCHWEISSEN MIT LIFT-ARC ZÜNDUNG (GTAW)	
.....	D-6
VORBEREITUNG ZUM WIG SCHWEISSEN (GTAW).....	D-6
BERÜHRUNGSZÜNDEN DES WIG-LICHTBOGEN.....	D-7
MIG/ MAG (GMAW) UND FÜLLDRAHT (FCAW)	
SCHWEISSEN	D-7
BRENNERANSCHLUSS.....	D-7
DRAHT EINLEGEN.....	D-7
AUSTAUSCHEN DER DRAHTFÜHRUNGSSEELE.	D-8
AUSFÜHRUNGEN DER DRAHTFÜHRUNGSSEELE	D-8
GASFLASCHEN UND DRUCKMINDERER	D-8
FÜLLDRAHT SCHWEISSEN, "FCAW"	D-8
MIG/ MAG SCHWEISSEN, "GMAW"	D-8
MIG MANUAL SCHWEISSEN (SIEHE BILD 1)	D-9
SYNERGIESCHES SCHWEISSEN (SIEHE BILD 1).....	D-9
ALUMINIUM SCHWEISSEN	D-9
SCHUTZGAS ARTEN.....	D-10
FEHLERLISTE UND FEHLERSUCHE	D-10
FEHLERLISTE	D-10
FEHLERSUCHE.....	D-10
SCHWEISSWISSEN	D-12


INTRODUZIONE

- ⚠ Assicuratevi che questo manuale venga letto e capito sia dall'operatore sia dal personale tecnico addetto alla manutenzione.


SICUREZZA PERSONALE

- ⚠ Se le norme di sicurezza e di utilizzo non vengono osservate attentamente, le operazioni di saldatura possono risultare pericolose non solo per l'operatore, ma anche per le persone che si trovano nelle vicinanze del luogo di saldatura.

 **Il processo di saldatura produce raggi ultra violetti ed infrarossi che possono danneggiare gli occhi e bruciare la pelle se questi non vengono adeguatamente protetti.**

 **Conformemente a quanto prescritto nella Direttiva 2006/25/CE e alla norma EN 12198, l'apparecchiatura è di categoria 2. Si rende obbligatoria l'adozione di Dispositivi di Protezione Individuale (DPI) con grado di protezione del filtro fino ad un massimo di 15, secondo quanto prescritto dalla Norma EN169.**

- Gli operatori devono proteggere il proprio corpo indossando tute di protezione chiuse e non infiammabili, senza tasche o risvolti, guanti e calzature non infiammabili con puntale di acciaio e soles di gomma.
- Gli operatori devono usare una cuffia in materiale antifiamma a protezione del capo ed inoltre una maschera per saldatura, non infiammabile che protegga il collo ed il viso, anche ai lati. Occorre mantenere sempre puliti i vetri di protezione e sostituirli se rotti o fessurati. E' buona abitudine proteggere mediante un vetro trasparente il vetro inattinico dagli spruzzi di saldatura.
- L'operazione di saldatura deve essere eseguita in un ambiente schermato rispetto alle altre zone di lavoro.
- Gli operatori non devono mai, per nessun motivo, guardare un arco elettrico senza un'adatta protezione agli occhi. Particolare attenzione devono prestare le persone operanti nei pressi delle postazioni di saldatura. Esse devono indossare sempre occhiali di protezione con lenti adatte ad evitare che radiazioni ultraviolette, spruzzi ed altre particelle estranee possano danneggiare gli occhi.

 **Gas e fumi prodotti durante il processo di saldatura possono essere dannosi alla salute.**

- L'area di saldatura deve essere fornita di un'adeguata aspirazione locale che può derivare dall'uso di una cappa di aspirazione o di un adeguato banco di lavoro predisposto per l'aspirazione laterale, frontale e al di sotto del piano di lavoro, così da evitare la permanenza di polvere e fumi. L'aspirazione locale deve essere abbinata ad un'adeguata ventilazione generale ed al ricircolo di aria specialmente quando si sta lavorando in uno spazio ristretto.
- Il procedimento di saldatura deve essere eseguito su superfici metalliche ripulite da strati di ruggine o vernice per evitare il formarsi di fumi dannosi. Prima di saldare occorre asciugare le parti che siano state sgrassate con solventi.
- Prestate la massima attenzione nella saldatura di materiali che possano contenere uno o più di questi componenti: Antimonio Berilio Cobalto Magnesio Selenio Arsenico
Cadmio Rame Mercurio Argento Bario Cromo Piombo Nickel
Vanadio
- Prima di saldare allontanate dal luogo di saldatura tutti i solventi contenenti cloro. Alcuni solventi a base di cloro si decompongono se esposti a radiazioni ultraviolette formando così gas floggeni (gas nervino).
- Il datore di lavoro è tenuto valutare i rischi a cui sono esposti i lavoratori durante l'impiego delle saldatrici, soffermandosi in particolar modo sui rischi derivanti dalla saldatura delle leghe in acciaio inox. In relazione alla legislazione vigente nel paese in cui le saldatrici vengono commercializzate, il datore di lavoro che impiega le saldatrici per effettuare la saldatura di leghe in acciaio inox è tenuto a valutare il rischio cancerogeno derivante dallo svilupparsi dei fumi di saldatura contenenti nichel e cromo esavalente in forma gassosa (si ricorda che il Nichel e il Cromo esavalente nello stato gassoso sono cancerogeni).

PREVENZIONE DI INCENDIO

 **Scorie incandescenti, scintille e l'arco elettrico possono causare incendi ed esplosioni.**

- Tenete a portata di mano un estintore di adeguate dimensioni e caratteristiche assicurandovi periodicamente che sia in stato di efficienza;
- Rimuovete dalla zona di saldatura e dalle sue vicinanze ogni tipo di materiale infiammabile. Il materiale che non può essere spostato deve essere protetto con adeguate coperture ignifughe;
- Ventilare gli ambienti in modo adeguato. Mantenete un sufficiente ricircolo di aria per prevenire accumulo di gas tossici o esplosivi;
- Non saldate recipienti contenenti materiale combustibile (anche se svuotati) o in pressione;
- Alla fine della saldatura verificate che non siano rimasti materiali incandescenti o fiamme;
- Il soffitto, il pavimento e le pareti della zona di saldatura devono essere antincendio;

SHOCK ELETTRICO

ATTENZIONE: LO SHOCK ELETTRICO PUO' ESSERE MORTALE!

- In ogni luogo di lavoro deve essere presente una persona qualificata in cure di Primo Soccorso. Sempre, se c'è il sospetto di shock elettrico e l'incidentato è incosciente, non toccatelo se è ancora in contatto con dei comandi. Togliete l'alimentazione alla macchina e ricorrete alle pratiche di Primo Soccorso. Per allontanare i cavi dall'infortunato può essere usato, se necessario, legno asciutto o altro materiale isolante.
- Indossate guanti ed indumenti di protezione asciutti; isolate il corpo dal pezzo in lavorazione e da altre parti del circuito di saldatura.
- Controllate che la linea di alimentazione sia provvista della fase di terra.
- Non toccate parti sotto tensione.

Precauzioni elettriche:

- Riparate o sostituite i componenti usurati o danneggiati.
- Prestate particolare attenzione nel caso lavoriate in luoghi umidi.
- Installate ed eseguite la manutenzione della macchina in accordo alle direttive locali.
- Scollegate la macchina dalla rete prima di procedere a qualsiasi controllo o riparazione.
- Se si dovesse avvertire una scossa anche lieve, interrompete subito le operazioni di saldatura. Avvertite immediatamente il responsabile della manutenzione. Non riprendete fino a che il guasto non sia stato risolto.

RUMORI



Il rumore può causare la perdita permanente dell'udito. Il processo di saldatura può dare luogo a rumori che eccedono i livelli limite consentiti. Proteggete le orecchie da rumori troppo forti per prevenire danni al vostro udito.

- Per proteggere l'udito dai rumori forti, indossate tappi protettivi e/o paraorecchie.
- Misurate i livelli di rumore assicurandovi che l'intensità non ecceda i livelli consentiti.

COMPATIBILITA' ELETTROMAGNETICA



Prima di installare la saldatrice, effettuate un'ispezione dell'area circostante, osservando quanto segue:

- Accertatevi che vicino all'unità non vi siano altri cavi di generatori, linee di controllo, cavi telefonici o altre apparecchiature elettroniche;
- Controllate che non siano presenti ricevitori telefonici o apparecchiature televisive, computer o altri sistemi di controllo;
- Nell'area attorno alla macchina non devono essere presenti persone con stimolatori cardiaci (pacemaker) o protesi per l'udito.

! In casi particolari possono essere richieste misure di protezione aggiuntive.

Le interferenze possono essere ridotte seguendo questi accorgimenti:

- Se c'è un'interferenza nella linea del generatore, si può inserire un filtro E.M.C. tra la rete e l'unità;
- I cavi in uscita dalla macchina dovrebbero essere il più corti possibile, fasciati assieme e collegati ove necessario a terra;
- Dopo aver terminato la manutenzione occorre chiudere in maniera corretta tutti i pannelli del generatore.

GAS DI PROTEZIONE



Le bombole di gas di protezione contengono gas ad alta pressione; se danneggiate possono esplodere. Maneggiatele perciò con cura.

- Queste saldatrici utilizzano solo gas inerte o non infiammabile per la protezione dell'arco di saldatura. E' importante scegliere il gas appropriato per il tipo di saldatura che si va ad eseguire.
- Non utilizzate bombole il cui contenuto è sconosciuto o danneggiate;
- Non collegate le bombole direttamente al tubo del gas della macchina. Interponete sempre un adatto riduttore di pressione;
- Controllate che il riduttore di pressione ed i manometri funzionino correttamente; non lubrificate il riduttore con gas o olio;
- Ogni riduttore è progettato per un specifico tipo di gas, accertatevi di utilizzare il riduttore corretto;
- Verificate che la bombola sia sempre ben fissata alla macchina con la catena.
- Evitate di produrre scintille nei pressi della bombola di gas o di esporla a fonti di calore eccessive;
- Verificate che il tubo del gas sia sempre in buone condizioni;
- Mantenete all'esterno della zona di lavoro il tubo del gas.

RACCOMANDAZIONI PER L'INSTALLAZIONE

COLLOCAZIONE

 **Seguite le seguenti linee guida per la collocazione corretta della vostra saldatrice:**

- In luoghi esenti da polvere ed umidità;
- A temperature comprese tra 0° e 40°C;
- In luoghi protetti da olio, vapore e gas corrosivi;
- In luoghi non soggetti a particolari vibrazioni o scosse;
- In luoghi protetti dai raggi del sole e dalla pioggia;
- Ad una distanza di almeno 300mm o più da pareti o simili che possono ostruire il normale flusso di aria.

VENTILAZIONE

- Assicuratevi che l'area di saldatura sia adeguatamente ventilata. L'inalazione di fumi di saldatura può essere pericolosa.

REQUISITI DELLA TENSIONE DI RETE

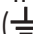
Prima di effettuare qualsiasi collegamento elettrico, verificate che la tensione di alimentazione e la frequenza disponibile siano corrispondenti a quelle indicate nei dati di targa dal vostro generatore.

La tensione di rete dovrebbe essere entro $\pm 10\%$ della tensione di rete nominale. Una tensione troppo bassa potrebbe essere causa di scarso rendimento, una troppo alta potrebbe invece causare il surriscaldamento ed il successivo guasto di alcuni componenti. La saldatrice deve essere:

- Correttamente installata, possibilmente da personale qualificato;
- Correttamente connessa in accordo alle regolamentazioni locali;
- Connessa ad una presa elettrica di portata corretta.

Montate nel cavo di alimentazione una spina normalizzata (2P + T) di portata adeguata, nel caso il generatore ne sia sprovvisto (alcuni modelli hanno il cavo di alimentazione con la spina presso fusa).

Seguite le seguenti istruzioni per collegare il cavo di alimentazione alla spina:

- -il filo marrone (fase) va collegato al morsetto contrassegnato dalla lettera L
- -il filo blu (neutro) va collegato al morsetto contrassegnato dalla lettera N
- -il filo giallo/verde (terra) va collegato al morsetto contrassegnato dalla lettera PE o dal simbolo () della spina

In tutti i casi il collegamento del filo di terra giallo/verde al morsetto PE () deve essere fatto in modo tale che in caso di strappo del cavo di alimentazione dalla spina sia l'ultimo a staccarsi.

La presa a cui verrà collegato il generatore deve essere provvista di fusibili di protezione o di interruttore automatico adeguati.

- Note:
- Il cavo di alimentazione deve essere controllato periodicamente, per vedere se presenta segni di danneggiamento o di invecchiamento. Se non risultasse in buone condizioni non usate la macchina ma fatela riparare presso un centro di assistenza.
 - Non stratonate il cavo di alimentazione per scollegarlo dalla presa di alimentazione.
 - Non passate mai sopra al cavo di alimentazione con altri macchinari, potreste danneggiarlo e subire shock elettrico.
 - Tenete il cavo di alimentazione lontano da fonti di calore, oli, solventi e spigoli vivi.
 - Se usate un cavo di prolunga di sezione adeguata, srotolate completamente il cavo altrimenti potrebbe surriscaldarsi.

ISTRUZIONI PER LA SICUREZZA

Per salvaguardare la vostra sicurezza, è necessario seguire con attenzione queste istruzioni prima di collegare il generatore alla linea:

- Un interruttore adeguato a due poli deve essere inserito prima della presa principale di corrente; questa deve essere dotata di fusibili ritardati;
- Il collegamento di terra deve essere eseguito con una spina a due poli compatibile con la presa menzionata sopra;
- Se si lavora in un luogo ristretto, l'apparecchio deve essere collocato fuori dell'area di saldatura ed il cavo di massa deve essere fissato al pezzo in lavorazione. Non operare mai in zone umide o bagnate in queste condizioni;
- Non utilizzare mai cavi di alimentazione o di saldatura danneggiati;
- La torcia di saldatura non deve mai essere puntata contro l'operatore o un'altra persona;
- Il generatore non deve mai essere utilizzato senza i suoi pannelli di copertura; ciò potrebbe causare gravi lesioni all'operatore oltre a danni all'apparecchiatura stessa.

INTRODUZIONE

Questo manuale è stato redatto per dare delle indicazioni sul funzionamento della saldatrice ed è stato pensato per offrire informazioni per un suo uso pratico e sicuro. Il suo scopo non è fornire istruzioni sulle tecniche di saldatura. Tutti i suggerimenti dati sono indicativi e devono essere interpretati solo come linee guida.

Per assicurarvi che la vostra saldatrice sia nelle migliori condizioni, ispezionatela attentamente nel momento in cui la rimuovete dal suo imballo avendo cura di accertare che la macchina stessa o gli accessori forniti non siano danneggiati.

La vostra saldatrice è in grado di svolgere attività quotidiane di costruzione e riparazione. La sua semplicità e versatilità e le eccellenti caratteristiche di saldatura sono rese possibili dalla tecnologia inverter. Questa saldatrice ad inverter vi permetterà di essere settata in modo preciso per ottenere caratteristiche d'arco ottimali con un consumo di energia nettamente inferiore rispetto alle saldatrici basate su un trasformatore tradizionale. Rispettate il ciclo di lavoro della macchina facendo riferimento alla tabella dati tecnici posti sul retro della macchina stessa. Il ciclo di lavoro è espresso in una percentuale di tempo su 10 minuti durante la quale la saldatrice può essere usata a una determinata impostazione di potenza. Eccedere il ciclo di lavoro potrebbe implicare il surriscaldamento ed il danneggiamento della saldatrice.

Specifiche base della saldatrice

È possibile trovare la tabella dei dati del dispositivo nell'ultima pagina di questo manuale.

Selezione del filo di saldatura:

Questa saldatrice può lavorare con filo di alluminio 1,0 ÷ 1,2, con filo di acciaio ramato spessore 0,8 ÷ 1,0 e filo inox spessore 0,8 ÷ 1,0 (saldatura MIG/MAG) e con fili animati spessore 0,9 ÷ 1,2 (saldatura No Gas) Rullini Trainafilo:

cava 0,8-1,0mm per fili 0,8-1,0mm - in dotazione

cava zigrinata 0,8mm per fili 0,9mm (No Gas) - non in dotazione

cava ad U 1,0 ÷ 1,2mm per fili alluminio 1,0 ÷ 1,2mm - non in dotazione

Selezione Gas di protezione

In base al materiale da saldare e al filo che state utilizzando scegliete il tipo di gas. La tabella che segue vi può dare delle indicazioni utili:

MATERIALE DA SALDARE	BOMBOLA	FILO
Acciaio dolce	Argon +CO ₂ oppure solo CO ₂	Bobina di filo di acciaio ramato, di animato per no gas
Acciaio inossidabile	Argon 98% + CO ₂ 2%	Bobine di filo di acciaio inossidabile
Alluminio	Argon	Bobine di filo di alluminio

LA VOSTRA SALDATRICE

La vostra saldatrice multi-processo offre tre possibilità di saldatura in un unico generatore selezionabili direttamente tramite la manopola di regolazione posta sul frontale della macchina:

Saldatura MIG (GMAW e FCAW) con Gas e senza Gas

La saldatrice offre la possibilità di lavorare in modalità manuale o in modalità sinergica:

1. Modalità manuale: consente all'operatore di regolare da sé la velocità di alimentazione del filo (potenziometro sinistro - 8 -) e la tensione di saldatura (potenziometro destro - 7 -).
2. Modalità sinergica: l'operatore deve regolare lo spessore del materiale da saldare (potenziometro sinistro - 8 -). Una volta impostato questo parametro, la velocità filo e la corretta tensione saranno automaticamente impostate dal software della macchina e all'operatore sarà consentito di bilanciare questo ultimo valore mediante il potenziometro di destra - 7 -.

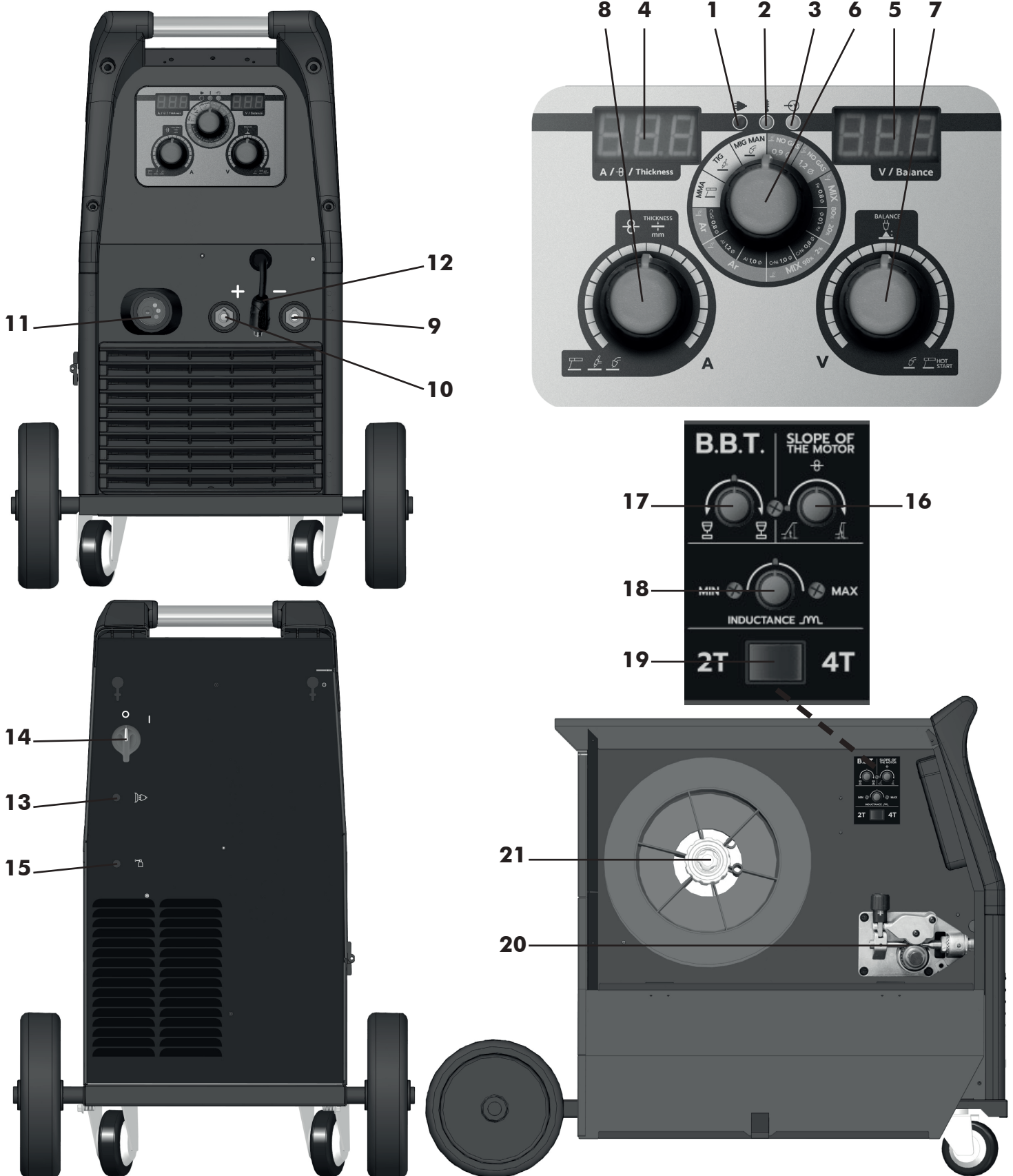
Saldatura ad elettrodo - Stick (GMAW)

Possono essere saldati sia elettrodi rutili 6013 che basici 7018. La corrente di saldatura viene regolata tramite il potenziometro sinistro - 8 - sul frontale della macchina. Tramite il potenziometro destro - 7 - è possibile regolare il parametro Hot Start.

Saldatura TIG (GTAW)

Per saldare a TIG è necessaria una torcia TIG con valvola del gas sull'impugnatura. La valvola del gas deve essere aperta manualmente prima di saldare e chiusa manualmente al termine della saldatura. L'arco si innesca per contatto (TIG Lift). La corrente di saldatura si regola mediante il potenziometro sinistro - 8 -.

Figura 1



1. Led verde macchina alimentata; se acceso, la macchina è correttamente alimentata e pronta per l'uso, se lampeggiante indica che la macchina è temporaneamente non utilizzabile a causa di un allarme o di un cambio di processo di saldatura.
2. Led allarme termico; indica che nella macchina è intervenuta la protezione termica. Nota: Mantenere acceso il generatore per facilitare il raffreddamento dello stesso.
3. Led Inverter Acceso; macchina in saldatura.
4. Display Sinistro: in saldatura visualizza il valore reale di corrente in uscita (AMP). Quando non si sta saldando (a vuoto) il display visualizza il valore del parametro selezionato con il potenziometro sinistro (8):

- in MMA / TIG visualizza il valore impostato della corrente di saldatura;
 - in MIG/MAG manuale, il display visualizza la velocità impostata in m/min;
 - in MIG/MAG sinergico, il display visualizza lo spessore del materiale da saldare impostato in mm.
5. Display Destro: in saldatura visualizza il valore reale di tensione d'arco. Quando non si sta saldando (a vuoto) il display visualizza il valore del parametro selezionato con il potenziometro destro (7):
- in MMA visualizza il valore di sovracorrente di Hot-Start espresso come percentuale su corrente di saldatura di base selezionata mediante il potenziometro sinistro (8). Il valore di sovracorrente è variabile da 0 a 50% della corrente di base. **Il valore massimo di Hot-Start non può eccedere il valore del fondo scala della macchina.** Sul display il valore di Hot-Start è indicato con la lettera "H", il valore di sovracorrente in %;
 - in TIG il display non è attivo;
 - in MIG/MAG manuale, il display visualizza la tensione d'arco selezionata da **12V a 30V**;
 - in MIG/MAG sinergico, il display visualizza il bilanciamento della tensione d'arco, la variazione possibile è di **+/-9,9V** (0 corrisponde al potenziometro destro 7 in posizione centrale).
6. Selettore della modalità di saldatura: MMA, TIG, MIG manuale, MIG sinergico.
7. Potenziometro Destro, regola i seguenti parametri:
- in MMA regola il valore di sovracorrente di Hot-Start variabile da 0 a 50% della corrente di base selezionata mediante il potenziometro sinistro (8);
 - in TIG il display non è attivo;
 - in MIG/MAG manuale regola la tensione d'arco da **12V a 30V**;
 - in MIG/MAG sinergico regola la tensione d'arco. La variazione consentita è di **+/-9,9V** sul valore impostato di default (0 sul display, potenziometro in posizione centrale) .
8. Potenziometro Sinistro, regola i seguenti parametri:
- in MMA regola il valore della corrente di saldatura da un minimo di 20Amp ad un massimo di **200Amp**;
 - in TIG regola il valore della corrente di saldatura da un minimo di **10Amp** ad un massimo di **250Amp**;
 - in MIG/MAG manuale regola la velocità di alimentazione del filo in m/min;
 - in MIG/MAG sinergico regola lo spessore del materiale da saldare in mm.
9. Presa negativa:
- in MMA per il collegamento del connettore cavo pinza di massa (controllare la polarità richiesta dall'elettrodo in uso e riportata sul relativo contenitore);
 - In TIG per la connessione del cavo della torcia TIG;
 - in MIG/MAG (con gas) per il collegamento del connettore cavo pinza di massa; **in saldatura a filo continuo "No Gas" per il collegamento del connettore maschio per il cambio polarità della torcia.**
10. Presa positiva:
- in MMA per il collegamento del connettore cavo pinza porta elettrodi (controllare la polarità richiesta dall'elettrodo in uso e riportata sul relativo contenitore);
 - in saldatura a filo continuo "No Gas" per il collegamento del connettore cavo pinza di massa; **in MIG/MAG (con gas) per il collegamento del connettore maschio per il cambio polarità della torcia.**
11. Presa Euro per collegamento connettore cavo torcia MIG/MAG.
12. **Connettore volante maschio cambio tensione Gas/No Gas.**
13. Cavo di alimentazione.
14. Interruttore ON/OFF.
15. Raccordo tubo gas.
16. Potenziometro regolazione tempo rampa motore.
17. Potenziometro regolazione tempo bruciatura filo a fine saldatura (B.B.T.).
18. Regolazione Induttanza.
19. Selettore 2T / 4T.
20. Gruppo trainafilo **2** rulli.
21. Aspo porta bobina.

SALDATURA AD ELETTRODO (SMAW)

COLLEGAMENTO E PREPARAZIONE

- Selezionare la funzione Stick (SMAW) con il Selettore sul frontale (6).
- Collegare il connettore del cavo della pinza di massa alla presa negativa (9) del generatore (controllare la polarità richiesta dall'elettrodo in uso e riportata sul relativo contenitore).
- Collegare il connettore del cavo della pinza porta elettrodo alla prese positiva (10) del generatore (controllare la polarità richiesta dall'elettrodo in uso e riportata sul relativo contenitore).
- Mettere il generatore sotto tensione operando sull'interruttore ON/OFF posto sul pannello posteriore del generatore (14).
- Regolare la corrente di saldatura mediante il potenziometro sinistro (8) sul frontale della macchina e il valore di sovracorrente di Hot Start mediante il potenziometro destro (7) .

Corrente di saldatura impostabile: Min 20Amp - Max **200Amp**

SALDATURA A TIG (GTAW)

COLLEGAMENTO E PREPARAZIONE

- Selezionare la funzione TIG (GTAW) con il selettore sul frontale (6).
- Collegare il connettore del cavo della pinza di massa alla presa positiva (10) del generatore.
- Collegare il connettore del cavo della torcia alla presa negativa (9) del generatore.
- Collegare il connettore del tubo gas della torcia alla bombola del gas.
- Mettere il generatore sotto tensione operando sull'interruttore ON/OFF posto sul pannello posteriore del generatore (14).

Il flusso del gas è controllato manualmente tramite la valvola sull'impugnatura della torcia. Utilizzate solo gas inerte (Argon).

- Chiudere la valvola del gas sull'impugnatura. Aprire il gas sul riduttore di pressione, aprite poi la valvola sull'impugnatura e verificare la fuoriuscita del gas.

INNESCO DELL'ARCO PER CONTATTO (LIFT ARC)

- Assicurarvi che l'elettrodo sporga dall'ugello di almeno 4-5mm.
- Regolare la corrente di saldatura mediante il potenziometro sinistro (8).
- Portare la torcia a 3-4mm dal pezzo e ad un angolo di circa 45°, in modo che l'ugello cermico tocchi la superficie del pezzo.
- Con un rapido movimento fate cortocircuitare l'elettrodo a tungsteno e ritornate indietro ad una distanza di 3-4mm. Far avanzare la torcia mantenendo la stessa distanza dal pezzo da lavorare. Per terminare la saldatura sollevate la torcia dal pezzo da saldare.

RICORDARSI di chiudere la valvola del gas quando terminato di saldare.

SALDATURA A FILO CONTINUO MIG/MAG (FCAW), MOG (GMAW)

COLLEGAMENTO TORCIA

- Collegare la torcia MIG nell'attacco (11) del generatore, facendo attenzione a non rovinare i contatti, quindi avvitate la ghiera di bloccaggio della torcia.

CARICAMENTO FILO

Assicuratevi che la saldatrice sia scollegata dalla presa di corrente. Rimuovere l'ugello e la punta guidafilo prima di iniziare le operazioni seguenti.

- Aprire il pannello laterale del vano bobina.
- Svitare il volantino dell'aspo (tamburo del freno). Nel caso di sostituzione della bobina, sfilare il rocchetto vuoto.
- Rimuovere l'involucro che avvolge la bobina e collocatela sull'aspo.
- Se necessario per il tipo di bobina introdurre i distanziali come indicato nella figura 2.

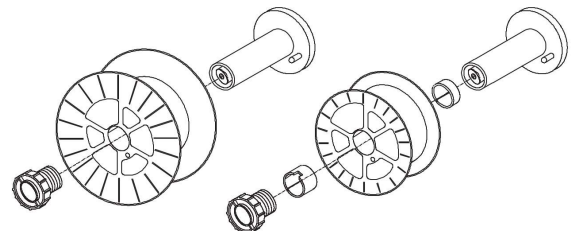


Figura 2

- Riavvitare infine il volantino.

Il volantino costituisce il sistema frenante della bobina. Un'eccessiva pressione sforza il motore di alimentazione. Una pressione non sufficiente non permette la corretta alimentazione del filo.

- Allentare ed abbassate la manopola in plastica (A) e alzate le leve premifilo (B) (Fig.3). Estraiete eventuali residui di filo dalla guaina guidafilo.
- Rilasciare il filo dalla bobina e tenetelo stretto con un paio di pinze in modo che non possa srotolarsi. Se necessario, raddrizzate l'estremità prima di inserirlo nella guida di entrata (C) del filo. Inserirvi il filo facendolo passare sopra i rullini inferiori (D) ed entrare nella guaina guidafilo.

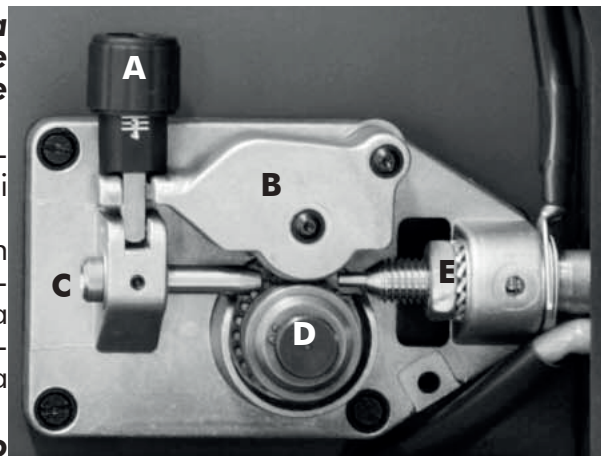


Figura 3

ATTENZIONE: Mantenete la torcia diritta. Quando inserite un filo nuovo nella guaina, assicuratevi che sia tagliato in modo netto (senza sbavature) e che almeno 2cm all'estremità siano dritti (senza curvature) altrimenti la guaina potrebbe essere danneggiata.

- Abbassare la leva premifilo (B) mettendola in pressione con la manopola in plastica (A) e serratela leggermente. Una stretta eccessiva blocca il filo e potrebbe danneggiare il motore. Una stretta insufficiente non permetterebbe ai rullini di trainare il filo.



ATTENZIONE: Quando si sostituisce il filo o il rullino trainafilo, assicuratevi che la cava corrispondente al diametro del filo si trovi nella parte interna del trainafilo dato che il filo è trainato dalla cava interna. I rullini riportano il diametro della cava sul lato opposto del rullino rispetto alla cava stessa.

- Chiudete il pannello laterale della macchina. Collegatela alla presa di corrente ed accendetela. Premete il pulsante torcia: il filo alimentato dal motore trainafilo deve scorrere attraverso la guaina. Quando fuoriesce dalla lancia, rilasciate il pulsante torcia. Spegnete la macchina. Rimontate la punta e l'ugello.



Quando verificate la corretta uscita del filo "non avvicinate mai la torcia al viso", o contro altre persone, si corre il rischio di essere feriti dal filo in uscita. Non avvicinatevi con le dita al meccanismo di alimentazione del filo in funzionamento! I rullini possono schiacciare le dita. Non rimuovere le protezioni applicate nei trainafili. Controllate periodicamente i rullini e sostituiteli quando sono consumati e compromettono la regolare alimentazione del filo.

SOSTITUZIONE DELLA GUAINA GUIDAFILO

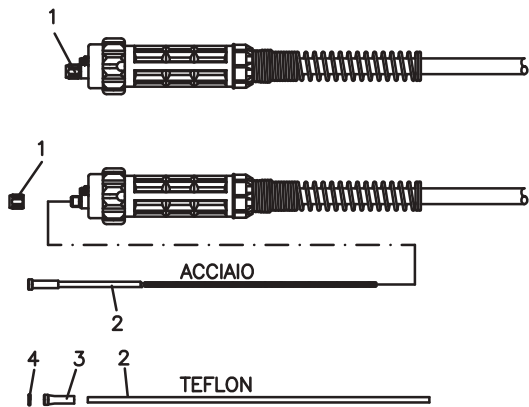


Figura 4

RIF. FIG.4

- Scollegate la torcia dalla macchina.
- Posizionate su una superficie dritta e con attenzione rimuovete il dado in ottone (1).
- Sfilate la guaina (2).
- Inserite la nuova guaina e rimontate il dado in ottone (1).
- Nel caso in cui si debba montare una guaina in teflon seguite le seguenti istruzioni:
- Inserite la guaina (2) seguita dalla testina blocca guaina (3).
- Infilate la guarnizione OR (4) e rimontate il dado di ottone (1).
- Tagliate la guaina a filo del dado in ottone.
- Sostituite lo spillone dell'attacco Euro con quello di lunghezza ridotta per l'alluminio.

Attenzione: la nuova guaina deve avere la stessa lunghezza di quella appena sfilata.

- Collegare la torcia alla macchina e ricaricare il filo.

SCelta DELLA GUAINA GUIDAFILO

Le guaine guidafilo si dividono essenzialmente in due tipi guaine in acciaio e guaine in teflon

- Le guaine in acciaio possono essere rivestite e non rivestite. Le guaine rivestite sono utilizzate sulle torce con raffreddamento a gas. Le guaine non rivestite vengono usate sulle torce con raffreddamento ad acqua.
- Le guaine in teflon sono particolarmente indicate per la saldatura dell'alluminio, in quanto offrono la massima scorrevolezza all'avanzamento del filo.

Colore

BLU

ROSSA

GIALLA

Spessore

Ø 0,6-0,9

Ø 1,0-1,2

Ø 1,2-1,6

COLLEGAMENTO BOMBOLA GAS E RIDUTTORE



ATTENZIONE: Le bombole sono sotto pressione. Maneggiatele con cautela. Il maneggio o l'uso improprio delle bombole contenenti gas compressi possono causare seri incidenti. Non far cadere, rovesciare od esporre a calore eccessivo, fiamme o scintille. Non urtare contro altre bombole.

La bombola di gas (non fornita) deve essere collocata in un'area ventilata e fissata in sicurezza.

Per ragioni di sicurezza e di economia, assicuratevi che il riduttore di pressione sia ben chiuso quando non si stà saldando e durante le operazioni di collegamento e scollegamento della bobina.

- Ruotate la manopola di regolazione del riduttore in senso antiorario per assicurarvi che la valvola sia chiusa.
- Avvitare il riduttore sulla valvola della bombola e stringete a fondo.
- Collegare il tubo gas al riduttore di pressione fissandolo con la fascetta fornita e al portagomma posteriore (15).
- Aprite la valvola della bombola e regolate il flusso del gas approssimativamente da 5 a 15 l/Min.

SALDATURA A FILO CONTINUO SENZA GAS (FCAW)

- Collegare il cavo della pinza di massa alla presa positiva (10) del generatore.
- Collegare il connettore maschio (12) alla presa negativa (9) sul frontale del generatore.

SALDATURA A FILO CONTINUO CON GAS (GMAW)

- Collegare il cavo della pinza di massa alla presa negativa (9) del generatore.
- Collegare il connettore maschio (12) alla presa positiva (10) sul frontale del generatore.

SALDATURA MIG/MAG E NO GAS IN MODALITA' MANUALE (RIF. FIGURA 1)

Prima di collegare il generatore alla rete elettrica verificare di avere installato e collegato tutti gli accessori per la saldatura (torcia, bombola gas di protezione, bobina filo/elettrodo etc...).

- Selezionare il procedimento di saldatura manuale mediante il selettore (6) sul frontale.
- Mettere sotto tensione il generatore tramite l'interruttore ON/OFF (14) posto sul pannello posteriore.
- Premere il pulsante torcia per caricare il filo e per verificare che il gas fuoriesca dalla torcia stessa.
- Impostare i parametri di saldatura:
 - Velocità avanzamento filo tramite potenziometro sinistro (8).
 - Tensione d'arco tramite il potenziometro (7) da **12V a 30V**.
- Avvicinare la torcia al pezzo da saldare e premere il pulsante torcia.
 - Inizia il tempo rampa motore (tempo di passaggio dalla velocità minima a quella massima del motore trainafilo) regolabile mediante il potenziometro (16) all'interno del vano portabobina. **Il valore è impostato al minimo per default.**
 - A fine rampa la velocità di avanzamento filo raggiunge il valore impostato con il potenziometro sinistro (8).
- Per terminare la saldatura, rilasciare il pulsante torcia (in modalità 2T) o premere brevemente il pulsante torcia (in modalità 4T). L'arco rimane acceso per il tempo di BBT impostato. Il BBT è il tempo di bruciatura filo, evita che il filo s'incolli al bagno di saldatura e prepara il filo sulla torcia alla lunghezza ideale per successivo innesco. Il parametro è regolabile con il potenziometro (17) ed è impostato di default sul punto centrale.

SALDATURA MIG E NO GAS IN MODALITA' SINERGICA (RIF. FIGURA 1)

- Selezionare il procedimento di saldatura in sinergia mediante il selettore (6) sul frontale.
- La funzione MIG in sinergia permette all'operatore di ottenere parametri di saldatura ottimali semplicemente impostando lo spessore del materiale da saldare (Potenziometro di sinistra - 8 -). La velocità filo e la tensione saranno impostate automaticamente dal software della macchina, all'operatore sarà consentito di bilanciare questo ultimo valore mediante il potenziometro di destra - 7 -.
- Mettere sotto tensione il generatore tramite l'interruttore ON/OFF (14) posto sul pannello posteriore.
- Premere il pulsante torcia per caricare il filo e per verificare che il gas fuoriesca dalla torcia stessa.
- Impostate il valore dello spessore del materiale da saldare mediante il potenziometro sinistro (8):
- Regolate la tensione d'arco se necessario mediante il potenziometro destro (7). La variazione consentita è di **+/-9,9V** sul valore impostato di default (0 sul display, potenziometro in posizione centrale).
- Avvicinare la torcia al pezzo da saldare e premere il pulsante torcia.
 1. Tempo di Slope-Up motore (tempo di passaggio dalla velocità minima alla velocità massima), regolabile mediante il potenziometro (16) all'interno del vano porta-bobina. **Il valore è impostato al minimo per default.**
 2. Al termine del tempo di Slope-Up, la velocità del filo raggiunge il valore impostato con il potenziometro sinistro (8).
- Per terminare la saldatura, rilasciare il pulsante torcia (in modalità 2T) o premere brevemente il pulsante torcia (in modalità 4T). L'arco rimane acceso per il tempo di BBT impostato. Il BBT è il tempo di bruciatura filo, evita che il filo s'incolli al bagno di saldatura e prepara il filo sulla torcia alla lunghezza ideale per successivo innesco. Il parametro è regolabile con il potenziometro (17) ed è impostato di default sul punto centrale.

SALDATURA DELL'ALLUMINIO

Nella saldatrice, devono essere apportate le seguenti modifiche:

- Usate come gas di protezione ARGON 100%.
- Adeguate la torcia alla saldatura dell'alluminio:
- Accertatevi che la lunghezza della torcia non superi i 3m, lunghezze superiori sono sconsigliate.
- Montare la guaina in teflon con terminale metallico (rame/ottone) per alluminio (seguite le istruzioni per la sostituzione della guaina al paragrafo: "Sostituzione della guaina guidafile").
- Utilizzate punte adatte per l'alluminio con il foro corrispondente al diametro del filo da usare per la saldatura.
- Utilizzate rullini adatti per l'alluminio.

GUIDA AI GAS DI PROTEZIONE

METALLO	GAS	NOTE
Acciaio a basso carbonio	CO2 Argon + CO2 Argon + CO2 + Ossigeno	Argon limita gli spruzzi. L'ossigeno aumenta la stabilità dell'arco.
Alluminio	Argon Argon + Elio	Stabilità dell'arco, buona fusione e spruzzi trascurabili Bagno più caldo adatto a sezioni spesse. Minore rischio di porosità
Acciaio inossidabile	Argon + CO2 + Ossigeno Argon + Ossigeno	Stabilità dell'arco Spruzzi trascurabili
Rame, Nickel e leghe	Argon Argon + Elio	Adatto a spessori sottili per la bassa fluidità del bagno. Bagno più caldo adatto a sezioni spesse.

Per le percentuali dei vari gas, più adatte alla vostra applicazione consultate il servizio tecnico del vostro fornitore di gas.

INDIVIDUAZIONE ED ELIMINAZIONE DI GUASTI ED INCONVENIENTI

Il display **4** visualizza la scritta "Err", il display **5** visualizza il tipo di errore.

LISTA ERRORI

Errore	Causa / Soluzione
"OIE": all'accensione della macchina, indica il normale controllo sul circuito di lettura della corrente. A riposo segnala che è rilevato un segnale eccessivamente lontano dallo zero.	Spegnere e riaccendere il generatore, se l'errore persiste o si presenta frequentemente contattare l'assistenza tecnica
"IOV": corrente erogata oltre il limite massimo supportato in sicurezza dall'hardware.	a) in MIG parametro impostato troppo alto: abbassare il parametro di saldatura b) Problemi all'elettronica di controllo: contattare l'assistenza tecnica
"OT ": durante il funzionamento della macchina, segnala che il trasformatore amperometrico NON viene rilevato.	Contattare l'assistenza tecnica
"OT": Over Temperature, sensore termico rilevato	Lasciare il generatore acceso fino alla scomparsa dell'allarme
"MOT": motore in cortocircuito o con carico eccessivo.	a) Verificare se la torcia e la guaina non siano ostruite o usurate b) Verificare se la frizione della bobina porta filo sia correttamente regolata c) verificare se il filo si svolge correttamente (spire sormontate)
"OUT": all'accensione della macchina indica mancata tensione di uscita tra il + - della macchina	a) uscita in corto. Verificare che non ci siano cortocircuiti tra positivo e negativo (es. torcia appoggiata al pezzo da saldare) b) scollegare tutti i cavi di potenza dall'uscita della macchina, se l'errore persiste contattare il centro assistenza

LISTA GUASTI ED INCONVENIENTI DI SALDATURA

Questa tabella vi può aiutare a risolvere alcuni problemi tra i più comuni che potete incontrare. Non fornisce tuttavia tutte le soluzioni possibili.

PROBLEMA	POSSIBILE CAUSA	POSSIBILE SOLUZIONE
La macchina accesa, ma non funziona, display spento	Malfunzionamento del cavo di alimentazione o della spina.	Controllate che il cavo di alimentazione sia correttamente inserito nella presa.
	Errato dimensionamento del fusibile.	Controllate il fusibile e se necessario sostituitelo.
Il motoriduttore funziona, ma non trascina il filo.	Motoriduttore difettoso (raro)	Sostituite il motore.
	Insufficiente pressione sul rullino trainafilo.	Aumentate la pressione sul rullino trainafilo.
	Piegature all'estremità del filo.	Tagliatelo in modo netto.
	Guaina ostruita o danneggiata.	Controllatela ed eventualmente pulitela con aria compressa o sostituitela.
Scarsa penetrazione della saldatura nel pezzo da saldare.	Corrente e velocità di alimentazione troppo basse.	Regolare i parametri di saldatura in modo appropriato.
	Connessioni interne allentate. (raro)	Pulite l'interno della macchina con aria compressa e stringete tutte le connessioni.
	Punta di diametro sbagliato.	Sostituite la punta con una di diametro adatto.
	Connessione della torcia allentata o difettosa.	Stringete o sostituite la torcia.
	Filo di diametro non corretto.	Usate il filo di diametro corretto.
	Movimento della torcia troppo rapido.	Muovete la torcia in modo regolare e non troppo velocemente.
Il filo si arrotola sul rullino trainafilo.	Eccessiva pressione sul rullino.	Diminuite la pressione sul rullino.
	Guaina consumata o danneggiata.	Sostituite la guaina guidafile.
	Punta guidafile ostruita o danneggiata.	Sostituite la punta guidafile.
	Guaina guidafile tesa o troppo lunga.	Tagliate la guaina alla lunghezza corretta.
Il filo si fonde incollandosi alla punta guidafile.	Punta ostruita.	Cambiare la punta.
	Velocità di alimentazione del filo troppo bassa.	Aumentate la velocità di alimentazione del filo.
	Punta di dimensioni sbagliate.	Usate una punta di dimensioni corrette.
La pinza e/o il cavo si surriscaldano.	Cattiva connessione tra cavo e pinza.	Stringere la connessione o sostituire il cavo.
L'ugello forma un arco con il pezzo da saldare.	Accumulo di scoria all'interno dell'ugello o ugello cortocircuitato.	Pulire o rimpiazzare l'ugello.


Il filo respinge la torcia dal pezzo.	Eccessiva velocità del filo.	Diminuire la velocità del filo.
	Cattiva connessione tra pinza di massa e pezzo da saldare.	Pulire e disossidare l'area di contatto della pinza di massa.
	Il pezzo da saldare è eccessivamente ossidato o verniciato.	Spazzolare accuratamente il punto in cui si deve effettuare la saldatura.
Saldatura di scarsa qualità	Ugello ostruito	Pulire o sostituire l'ugello
	Torcia troppo lontana dal pezzo	Tenete la torcia ad una minor distanza dal pezzo
	Insufficienza di gas	Controllate che non ci siano flussi d'aria che soffiano via il gas, in tal caso spostatevi in un luogo più riparato. In caso contrario controllate il misuratore del gas, la regolazione del riduttore e la valvola.
	Pezzo da saldare arrugginito, verniciato, umido, sporco di olio o grasso	Assicuratevi prima di proseguire che il pezzo da saldare sia pulito ed asciutto.
	Filo sporco o arrugginito	Assicuratevi prima di proseguire che il filo sia pulito ed asciutto.
	Scarso contatto di massa	Controllate il collegamento della pinza di massa al pezzo
	Combinazione di gas / filo incorretta	Consultate il manuale per una scelta corretta.
Cordone di saldatura stretto e fusione incompleta	Spostamento della torcia troppo veloce	Muovete la torcia più lentamente
	Tipo di gas non corretto	Vedi guida ai gas di protezione
Cordone di saldatura troppo spesso	Spostamento della torcia troppo lento	Muovete la torcia più velocemente.
	Tensione di saldatura troppo bassa	Aumentate la tensione di saldatura.

SUGGERIMENTI PER LA SALDATURA E LA MANUTENZIONE


- Saldate sempre materiale pulito e asciutto.
- Tenete la torcia a 45° rispetto al pezzo da saldare con l'ugello a circa 6mm dalla superficie.
- Muovete la torcia in modo regolare e fermo.
- Evitate di saldare in luogo esposti a correnti d'aria che potrebbero soffiare via il gas di protezione rendendo la saldatura difettosa.
- Mantenete filo e guaina puliti. Non usate filo arrugginito.
- Evitate che il tubo del gas si pieghi o si schiacci.
- Fate attenzione che limatura di ferro o polvere metallica non entrino all'interno della saldatrice perchè potrebbero causare corto circuiti.
- Se possibile pulite periodicamente con aria compressa la guaina della torcia.
- **IMPORTANTE: assicuratevi che la macchina sia scollegata dalla presa di corrente prima di svolgere i seguenti interventi.**
- Usando aria a bassa pressione (3/5 Bar) spolverate regolarmente l'interno della saldatrice.
- Attenzione: non soffiare aria sulla scheda o altri componenti elettronici.
- Durante il normale uso della saldatrice, il rullino trainafilo si usura. Con la corretta pressione il rullino premifilo deve trainare il filo senza slittare. Se il rullino trainafilo e il rullino premifilo si toccano con il filo inserito, il rullino trainafilo deve essere sostituito.
- Controllate periodicamente i cavi. Devono essere in buone condizioni e non fessurati.

SAFETY INFORMATION


INTRODUCTION

-  Make sure this manual is carefully read and understood by the welder, and by the maintenance and technical workers.

PERSONAL PROTECTION

-  Welding processes of any kind can be dangerous not only to the operator but to any person situated near the equipment, if safety and operating rules are not strictly observed.

-  **Arc rays can injure your eyes and burn your skin. The welding arc produces very bright ultra violet and infra red light. These arc rays will damage your eyes and burn your skin if you are not properly protected.**

-  **According to the requirements in 2006/25/EC Directive and EN 12198 Standard, the equipment is a category 2. It makes compulsory the adoption of Personal Protective Equipment (PPE) having filter with a protection degree up to a maximum of 15, as required by EN169 Standard.**

- Wear closed, non-flammable protective clothing, without pockets or turned up trousers, gloves and shoes with insulating sole and steel toe. Avoid oily greasy clothing.
- Wear a non-flammable welding helmet with appropriate filter lenses designed so as to shield the neck and the face, also on the sides. Keep protective lens clean and replace them when broken, cracked or spattered. Position a transparent glass between lens and welding area.
- Weld in a closed area that does not open into other working areas.
- Never look at the arc without correct protection to the eyes. Wear safety glasses with the side shields to protect from flying particles.

-  **Gases and fumes produced during the welding process can be dangerous and hazardous to your health.**

- Adequate local exhaust ventilation must be used in the area. It should be provided through a mobile hood or through a built-in system on the workbench that provides exhaust ventilation from the sides, the front and below, but not from above the bench so as to avoid raising dust and fumes. Local exhaust ventilation must be provided together with adequate general ventilation and air circulation, particularly when work is done in a confined space.
- Welding process must be performed on metal surfaces thoroughly cleaned from rust or paint, to avoid production of harmful fumes. The parts degreased with a solvent must be dried before welding.
- Be very carefull when welding any metals which may contain one or more of the follwing:
Antimony Beryllium Cobalt Manganese Selenium Arsenic
Cadmium Copper Mercury Silver Barium Chromium Lead
Nickel Vanadium
- Remove all chlorinated solvents from the welding area before welding. Certain chlorinated solvents decompose when exposed to ultraviolet radiation to form phosgene gas (nerve gas).
- The employer is required to evaluate the risks to which workers are exposed during the use of welding machines, focusing in particular on the risks deriving from the welding of stainless steel alloys. In relation to the legislation in force in the country where the welding machines are sold, the employer who uses the welding machines to weld stainless steel alloys is required to evaluate the carcinogenic risk deriving from the development of welding fumes containing nickel and hexavalent chromium in gaseous form (remember that nickel and hexavalent chromium in the gaseous state are carcinogenic).

FIRE PREVENTION

-  **Fire and explosion can be caused by hot slag, sparks or the welding arc.**

- Keep an approved fire extinguisher of the proper size and type in the working area. Inspect it regularly to ensure that it is in proper working order;
- Remove all combustible materials from the working area. If you can not remove them, protect them with fire-proof covers;
- Ventilate welding work areas adequately. Maintain sufficient air flow to prevent accumulation of explosive or toxic concentrations of gases;
- Do not weld on containers that may have held combustibles;
- Always check welding area to make sure it is free of sparks, slag or glowing metal and flames;
- The work area must have a fireproof floor;

ELECTRIC SHOCK



WARNING: ELECTRIC SHOCK CAN KILL!

- A person qualified in First Aid techniques should always be present in the working area; If a person is found unconscious and electric shock is suspected, do not touch the person if she or he is in contact with cable or electric wires. Disconnect power from the machine, then use First Aid. Use dry wood or other insulating materials to move cables, if necessary away from the person.
- Wear dry gloves and clothing. Insulate yourself from the work piece or other parts of the welding circuit.
- Make sure the main line is properly grounded.
- Do not coil the torch or the ground cables around your body.
- Never touch or come in physical contact with any part of the input current circuit and welding current circuit.

Electric warning:

- Repair or replace all worn or damaged parts.
- Extra care must be taken when working in moist or damp areas.
- Install and maintain equipment according to local regulations.
- Disconnect power supply before performing any service or repair.
- Should you feel the slightest electrical shock, stop any welding immediately and do not use the welder until the fault has been found and corrected.

NOISE



Noise can cause permanent hearing loss. Welding processes can cause noise levels that exceed safe limits. You must protect your ears from loud noise to prevent permanent loss of hearing.

- To protect your hearing from loud noise, wear protective ear plugs and/or ear muffs.
- Noise levels should be measured to be sure the decibels (sound) do not exceed safe levels.

ELECTROMAGNETIC COMPATIBILITY



Before installing your welder, carry out an inspection of the surrounding area, observing the following guidelines:

- Make sure that there are no other power supply cables, control lines, telephone leads or other equipment near the unit.
- Make sure that there are no radio receivers, television appliances, computers or other control systems near the unit.
- People with pace-maker or hearing-prosthesis should keep far from the power source.

! In particular cases special protection measures may be required.

Interference can be reduced by following these suggestions:

- If there is interference in the power source line, an E.M.T. filter can be mounted between the power supply and the power source;
- The output cables of the power source should be not too uch long, kept together and connected to ground;
- After the maintenance all the panels of the power source must be securely fastened in place.

PROTECTIVE WELDING GASES

Shielding gas cylinders contain gas under high pressure. If damaged, a cylinder can explode. Treat them carefully.

- These welders use only inert or non-flammable gases for welding arc protection. It is important to choose the appropriate gas for the type of welding being performed;
- Do not use gas from unidentified cylinders or damaged cylinders;
- Do not connect the cylinder directly to the welder, use a pressure regulator;
- Make sure the pressure regulator and the gauges function properly;
- Do not lubricate the regulator with oil or grease;
- Each regulator is designed for use with a specific gas. Make sure the regulator is designed for the protective gas being used;
- Make sure that the cylinder is safely secured tightly to the welder with the chain provided.
- Never expose cylinders to excessive heat, sparks, slag or flame;
- Make sure that the gas hose is in good condition;
- Keep the gas hose away from the working area.

INSTALLATION RECOMMENDATIONS

LOCATION



Be sure to locate the welder according to the following guidelines:

- In areas, free from moisture and dust;
- Ambient temperature between 0° to 40°C;
- In areas, free from oil, steam and corrosive gases;
- In areas, not subjected to abnormal vibration or shock;
- In areas, not exposed to direct sunlight or rain;
- Place at a distance of 300mm or more from walls or similar that could restrict natural air flow for cooling.

VENTILATION

Since the inhalation of welding fumes can be harmful, ensure that the welding area is effectively ventilated.

MAINS SUPPLY VOLTAGE REQUIREMENTS

Before you make any electrical connection, check that supply voltage and frequency available at site are those stated in the ratings label of your generator.

The main supply voltage should be within $\pm 10\%$ of the rated main supply voltage. Too low a voltage may cause poor welding performance. Too high a supply voltage will cause components to overheat and possibly fail. The welder Power Source must be:

- Correctly installed, if necessary, by a qualified electrician;
- Correctly grounded (electrically) in accordance with local regulations;
- Connected to the correct size electric circuit.

In case the supply cable is not fitted with a plug, connect a standardized plug (2P+T) to the supply cable (in some models the supply cable is supplied with plug).

To connect the plug to the supply cable, follow these instructions:

- the brown (phase) wire must be connected to the terminal identified by the letter L
- the blue (neutral) wire must be connected to the terminal identified by the letter N
- the yellow/green (ground) wire must be connected to the terminal identified by the letter PE or by the symbol \perp .

In any case, the connection of the yellow/green wire to the PE terminal \perp must be done in order that in the event of tearing of the power supply cable from the plug, the yellow/green wire should be the last one to be disconnected.

The outlet should be protected by the proper protection fuses or automatic switches.

Notes:

- Periodically inspect supply cable for any cracks or exposed wires. If it is not in good conditions, have it repaired by a Service Centre.
- Do not pull violently the input power cable to disconnect it from supply.
- Do not squash the supply cable with other machines, it could be damaged and cause electric shock.
- Keep the supply cable away from heat sources, oils, solvents or sharp edges.
- In case you are using an extension cord, try to keep it well straight and avoid its heating up.

SAFETY INSTRUCTIONS

For your safety, before connecting the power source to the line, closely follow these instructions:

- An adequate two-pole switch must be inserted before the main outlet; this switch must be equipped with time-delay fuses;
- The connection with ground must be made with a two-pole plug compatible with the above mentioned socket;
- When working in a confined space, the power source must be kept outside the welding area and the ground cable should be fixed to the workpiece. Never work in a damp or wet area, in these conditions.
- Do not use damaged input or welding cables
- The welding torch should never be pointed at the operator's or at other persons' body;
- The power source must never be operated without its panels; this could cause serious injury to the operator and could damage the equipment.

INTRODUCTION

This manual was edited to give some indications on the operation of the welder and was thought to offer information for its practical and safe use. Its purpose is not to teach welding techniques. All suggestions are indicative and intended to be only guide lines.

To ensure that your welder is in good conditions, inspect it carefully when you remove it from its packing having care to ascertain that the cabinet or the stocked accessories are not damaged.

Your welder is capable of daily activity metal fabrication and maintenance. Its simplicity and versatility and its excellent welding characteristic are the product of the most up to date inverter technology. This welding inverter offers the welder the ability to create precise arc characteristics and at the same time reduce consumption of energy with respect to the welders based on a traditional transformer.

Respect the duty cycle of the welder making reference to the technical data label on the welder's back. Duty cycle is given as percentage on a 10 minute time. During this period of time the unit can be used at the rated duty cycle. Exceeding the rated duty cycle may cause overheating or welder damage.

Welder's basic specifications:

You may find the data table of your machine in the last page of this manual.

Welding Wire Selection:

This welder can work with 1,0 ÷ 1,2 diameter Aluminum wire, 0,8 ÷ 1,0 diameter solid steel wire and 0,8 ÷ 1,0 diameter stainless steel wire (Gas Welding) and with 1,0 ÷ 1,2 diameter flux core wires (No Gas Welding).

Feed Rolls:

0,8-1,0mm groove for 0,8 ÷ 1,0mm wires

0,8 mm knurled groove for 0,9mm flux core wire - optional

U-groove feed rolls for Aluminum, 0,8-1,0mm groove for 0,8-1,0mm wires - optional

Gas Selection

According to the material to be welded and to the wire you are going to use, select the shielding gas. The table below can give you some useful indications:

MATERIAL TO WELD	GAS CYLINDER	WIRE
Mild steel	Argon + CO ₂ or CO ₂	Copper coated mild steel wire spool. For no gas welding use flux-cored wire spool
Stainless steel	Argon 98% + CO ₂ 2%	Stainless steel wire spool.
Aluminum	Argon	Aluminum wire spool

KNOW YOUR WELDER

QUICK START

Your new single phase inverter multi-function welder offers **THREE WELDING FUNCTIONS** in the same power source. These functions can be selected with knob (6) on the front panel of the unit:

MIG (GMAW and FCAW) Welding with Gas and without Gas

This welder offers the choice to weld in manual or synergic mode.

1. Manual Mode: The operator is required to set both the wire speed (Left Knob - 8-) and the welding voltage (Right Knob - 7-).
2. Synergic Mode: the operator is required to simply set the thickness of the material to be welded (Left Knob -8-). Once this parameter is set, the synergic function automatically adjusts the wire speed and the welding voltage allowing the operator to balance this last value simply adjusting the Right Knob (7).

Stick Welding (SMAW)

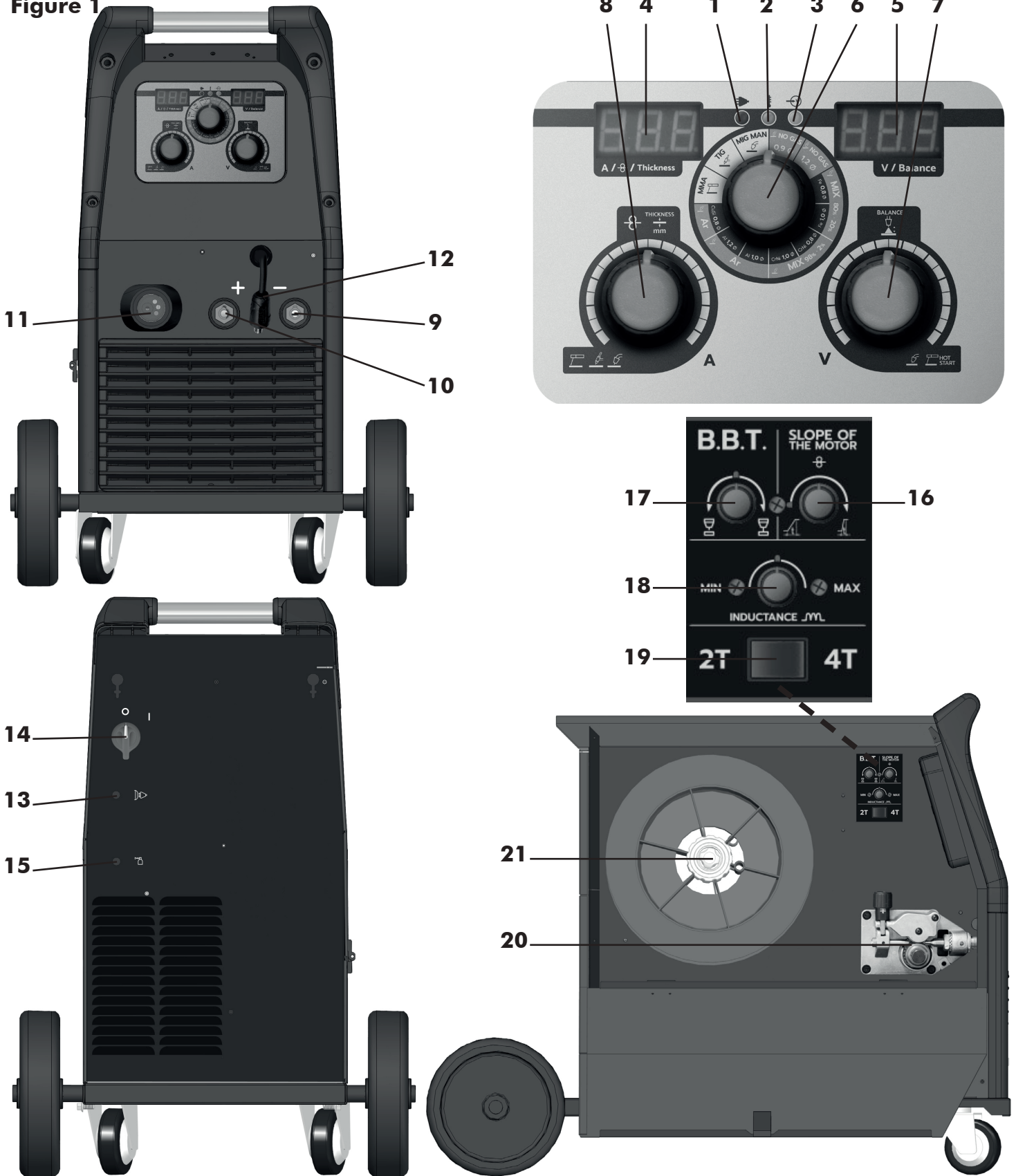
Both 6013 rutile and 7018 basic electrodes can be welded. Welding current is adjusted using the Left Knob (8).

TIG welding (GTAW)

In the TIG position, a TIG torch a gas valve in the handle is required. The gas valve must be opened manually before welding and closed manually when welding is completed. The arc is activated by contact. Using the Left Knob (8) the welding current can adjusted.

CONTROLS AND OPERATIONAL FEATURES

Figure 1



1. Powered unit green LED; when lit, it means that the generator is properly powered and ready for use; when blinking, it means that the generator is temporarily unusable due to an alarm or a change in the welding process.
2. Thermal alarm LED; it lights up if the generator overheats. Note: do not power off the generator and let it cool down.
3. Inverter ON LED; generator on welding.
4. Left Display: during welding, it displays the actual value of the output current (AMP). When the machine is not welding, no load, the display shows the value of the parameter selected with the Left Knob (8):
 - a. In STICK and TIG mode it shows the selected current value;
 - b. In MIG MANUAL mode the display shows the selected wire speed in m/min;

- c. In MIG SYNERGIC it displays the thickness of the material to be welded expressed in mm.
5. Right Display: during welding, it displays the actual arc voltage.
When the machine is not welding (no load), it displays the value of the parameter adjusted with the Right Knob (7):
 - a. in STICK mode it displays the Hot Start over-current value expressed as a percentage of the base welding current selected with the left knob (8). The over current value is variable from 0 to 50% of the base current. Maximum Hot start value can not exceed the generator full scale value. On the display the value of Hot Start is shown as "H" and the value of the over current in %;
 - b. In TIG Mode the display is not active;
 - c. In MIG MANUAL it displays the selected arc voltage from 12V to 30V;
 - d. In MIG SYNERGIC mode the display shows the arc voltage balance; possible variation is +/-9,9V on the base value adjusted by default ("0" on the display, right potentiometer in central position).
6. Selector switch for the Welding Modes Selection: MMA, TIG, MIG manual, MIG Syn.
7. Right Knob: it is used to adjust the following welding parameters.
 - a. in STICK Mode it adjusts the over-current value of the electric arc (Hot Start), variable from 0 to 50% on the current value adjusted with the Left Knob (8);
 - b. in TIG Mode it is not active;
 - c. in MIG manual it adjusts arc voltage value (no load) from 12V to 30V;
 - d. in MIG Syn it adjusts the arc voltage; possible variation is +/-9,9V on the base value adjusted by default ("0" on the display).
8. Left Knob: it is used to adjust the following welding parameters.
 - a. in STICK Mode it adjusts the current value from a minimum of 20Amp to a maximum of 200Amp;
 - b. in TIG Mode, it adjusts the current value from a minimum of 10 Amp to a maximum of 250Amp;
 - c. in MIG manual it adjusts the wire speed in m/min;
 - d. in MIG Synergic it selects the thickness of the material to be welded in mm.
9. Negative socket:
 - a. in STICK welding for the connection of the ground cable connector (check for correct polarity for the electrode you are going to use, refer to the information on its box);
 - b. in TIG Welding for the TIG torch cable connection;
 - c. in MIG welding (with gas) for the connection of the ground cable connector; in MIG Flux Core welding (FCAW) for the connection of the male plug for Gas/No Gas voltage change of the torch.
10. Positive socket:
 - a. in STICK welding, for the connection of the ground cable connector (check for correct polarity for the electrode you are going to use, refer to the information on its box);
 - b. in MIG Flux Core Welding (FCAW), for the connection of the ground cable connector; in MIG welding (with gas) for the connection of the male plug for Gas/No Gas voltage change of the torch.
11. Euro connect for attaching the MIG torch cable.
12. Male plug for Gas/No Gas voltage change of the torch.
13. Input power cable.
14. ON/OFF Switch.
15. Gas Hose connector.
16. Slope up Time regulation potentiometer.
17. Burn Back Time Regulation Potentiometer (B.B.T.).
18. Inductance adjustment.
19. 2 Stroke / 4 Stroke selection switch.
20. 2 roll wire feeder.
21. Spool holder for wire spools.

STICK ELECTRODE WELDING (SMAW)

GETTING READY FOR STICK ELECTRODE WELDING (SMAW).

- Select the Stick function (SMAW) with the Selector Switch (6) on the front panel.
 - Check the electrode packaging to determine the recommended polarity and connect the Electrode holder and ground clamp to the plus and minus sockets accordingly.
 - Switch the unit ON thru the ON/OFF switch (14).
 - Set the welding current with the Left Knob (8) on the front panel and the strike over-current value of the electric arc (Hot Start) with the Right Knob (7).
- Adjustable Welding current: Min 20Amp – Max 200 Amp

TIG WELDING WITH LIFT START (GTAW)

SETTING UP THE EQUIPMENT FOR TIG WELDING

- Select the TIG function on the control panel with knob (6).
- Connect the TIG torch cable to the negative socket (9) of the welder.
- Connect the ground cable connector to the positive socket (10) of the welder.
- Connect the TIG torch gas line to the gas regulator, ARGON GAS ONLY

- Switch the unit ON thru the ON/OFF switch (14).
The gas flow is manually controlled with the valve on the TIG torch. Use inert gas (argon) only.
CLOSE THE GAS VALVE ON THE TORCH HANDLE. Turn on gas at the gas regulator, then open the valve on the torch handle and check for gas flow.

STARTING THE ARC BY CONTACT (LIFT ARC)

- Fix the tungsten electrode so that it protrudes approximately 4-5mm from the torch nozzle.
 - Set the welding current with the Left Knob (8).
 - Position the torch at a distance of 3-4mm so with the nozzle in contact with the work piece at a 45° angle.
 - With a rapid movement short - circuit the tungsten electrode and go back to a distance of 3-4 mm. Advance the torch maintaining the same distance from the work piece. To stop welding, simply remove the torch from the work piece.
- REMEMBER to close the gas valve immediately at the end of welding.

MIG (GMAW) AND FLUX CORE (FCAW) WELDING

TORCH CONNECTION

- Plug the torch hose into the socket (11) on the front of the welder having care to not damage the contacts and secure by hand screwing in the threaded connection.

WIRE LOADING

! Ensure the gas and electrical supplies are disconnected. Before proceeding, remove the nozzle and the contact tip from the torch.

- Open the side panel.
- Loosen the nut of the spool holder (brake drum). In the case you are replacing the wire spool, extract it.
- Remove the plastic protection from the spool. Place it on the spool holder.
- Mount the spacer as shown in the Figure 2 if required for the spool to be installed.
- Tighten the lock nut.

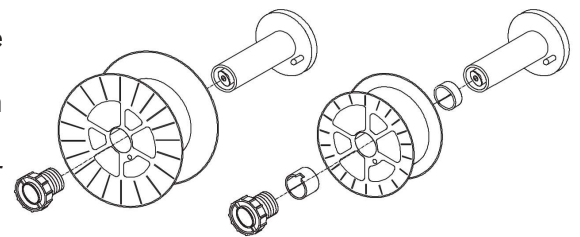


Figure 2

Tighten nut to appropriate tightness. Excessive pressure strains the wire feeding motor. Too little pressure does not allow the proper wire feeding.

- Loosen and lower the plastic knob (A) (Fig.3). Open the pressure arm (B) of the feeder.
- Disconnect the wire from the edge of the wire spool being careful to keep tension on the end of the wire.
- Cut off a short section of the end of the wire to insure a straight end. Insert the the straight end into the wire inlet guide (C) past the wire feed roll and into the wire liner.

! WARNING: keep the torch straight. When feeding a new wire through the liner, make sure the wire is cut cleanly (no burrs or angles) and that at least 2 cm from the end is straight (no curves). Failure to follow these instructions could cause damage to the liner.

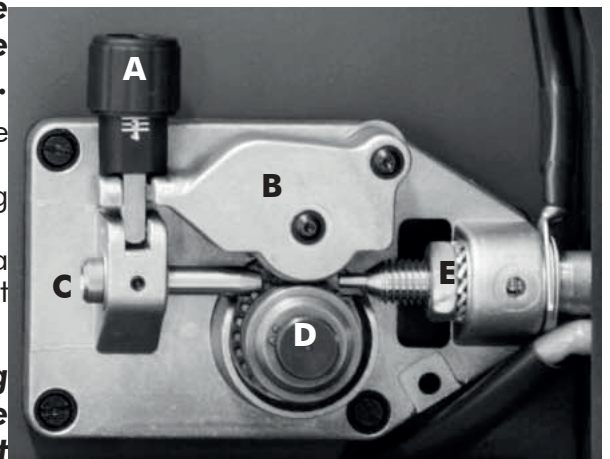


Figure 3

- Lower pressure arm (B) and lift pressure adjustment knob (A) into place.
- Adjust the pressure on the wire with knob (A) to insure smooth feeding without slippage. Do not over tighten the pressure adjustment as it may damage the motor.
- Connect the input power cord and turn on the welder.
- Press the torch trigger and observe the wire feeding into the torch liner.

! WARNING: When changing the wire diameter being used, or replacing the wire feed roll, be sure that the correct groove for the wire diameter selected is inside, closest to the machine. The wire is driven by the inside groove. Feed rolls are marked on the side identifying the groove opposite that side.

- Close the welder side panel.
- Squeeze and hold the torch trigger until the wire appears at the end of the torch neck.
- Turn off the welder and install the contact tip and nozzle.

⚠ When loading wire and watching for it to come through the torch neck, to avoid injury, do not hold the torch close to your face, instead, direct the wire toward the floor. To avoid injury, do not place fingers near the wire feed rolls when the wire feeder is operating.

REPLACING THE WIRE LINER

⚠ Ensure the gas and electrical supplies are disconnected.

- Disconnect the torch from the machine.
- Place it on a flat surface and carefully remove the brass nut (1).
- Pull the liner out of the hose.

In case you are replacing a Teflon wire liner, follow these instructions:

- Install the new liner followed by the collet (3).
- Insert the O ring (4) on the wire liner collet (4) and replace the brass nut (1).
- Cut the wire liner close to the brass nut

Warning: the length of the new wire liner must be the same of the liner you have just pulled out of the hose.

- Connect the torch to the machine and install the wire into the feeding system.

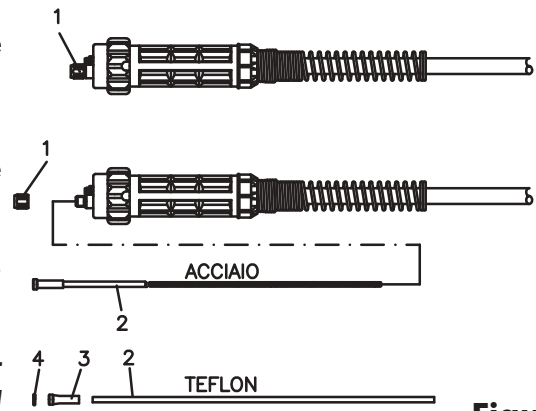


Figure 4

HOW TO CHOOSE THE WIRE LINER

Mainly we can have 2 types of wire liners: Steel wire liners and Teflon wire liners.

- The steel wire liners can be coated or not coated: the coated wire liners are used for air cooled torches; the wire liners which are not coated are used for water cooled torches.
- The Teflon wire liners are suggested for the welding of Aluminium, as they allow a smooth feeding of the wire.

Colour	BLUE	RED	YELLOW
Diameter	Ø 0,6-0,9	Ø 1,0-1,2	Ø 1,2-1,6

GAS CYLINDER AND REGULATOR CONNECTION

⚠ WARNING: Cylinders are highly pressurized. Handle with care. Serious accidents can result from improper handling or misuse of compressed gas cylinders. Do not drop the cylinder, knock it over, expose it to excessive heat, flames or sparks. Do not strike it against other cylinders.

The gas cylinder (not supplied) should be located at the rear of the welder, in a well ventilated area and securely fixed to the work bench or to the wall to insure that it will not fall. For safety, and economy, ensure that the regulator is fully closed, (turned counter-clockwise) when not welding and when installing or removing the gas cylinder.

- Turn the regulator adjustment knob counter-clock wise to ensure the valve is fully closed.
- Install the gas regulator on the gas cylinder, tighten the connecting nut firmly to insure against gas leakage.
- Connect the gas hose to the gas regulator.
- Open the cylinder valve, then set the gas flow to approx. from 5 to 15l/min. on the regulator.

FLUXCORE WIRE WELDING, "FCAW"

- Connect the ground cable connector to the positive socket (10) of the welder.
- Connect the male plug (12) for polarity change of the torch to the negative socket.

MIG WELDING, "GMAW"

- Connect the ground cable connector to the negative socket (9) of the welder.
- Connect the male plug (12) for polarity change of the torch to the positive socket (10).

MIG / NO GAS MANUAL WELDING (REF. FIGURE 1)

Before connecting the unit to the mains, verify that all the accessories are correctly installed and mounted for welding (torch, wire spool etc ...).

- Select Manual MIG Welding function with the Selector Switch (6) on the front panel.
- Switch the unit ON thru the ON/OFF switch (14) on the back side of the unit.
- Press the torch trigger to load the wire.
- Set the welding parameters:
 1. Wire feed speed: use Left Knob (8) to adjust the wire speed expressed in mm on the Left Display (4).
 2. Arc voltage: use the Right Knob (7) to adjust arc voltage value (no load) from 12V to 30V.
- Bring the torch close to the work piece and press the trigger.
 1. Wire feeder Slope-Up Time (Min. to Max. speed transition time), adjustable with the potentiometer located inside the access panel (16). Slope-Up Time is set at minimum by default.
 2. At the end of the Slope-Up Time, the wire feed speed reaches the value adjusted with the Left knob (8).
- To stop welding, release the trigger (in 2-stroke mode) or short press the torch trigger (in 4-stroke mode). The arc stays ON according to the set B.B.T.. The burn back time prevents the wire from sticking to the weld pool and prepares the wire on the torch at the ideal length for subsequent arc strike. The parameter can be set with the potentiometer (17), by default it is set to the middle point.

SYNERGIC MIG WELDING (REFER TO FIGURE 1)

- Select the MIG Syn function thru the Selector Switch (6) on the front panel.
- MIG Synergy functions permits the operator to get the optimal welding parameters simply setting the thickness of the material to be welded (Left Knob -8-). Once this parameter is set, the synergic function automatically adjusts the wire speed and the welding voltage allowing the operator to balance this last value if necessary with the Right Knob (7).
- Switch the unit ON thru the ON/OFF switch (13) on the back side of the unit.
- Press the torch trigger to load the wire and check that the gas is flowing from the welding torch.
- Select the thickness of the material to be welded using the Left Knob (8).
- Adjust the arc voltage using the Right Knob (7) if necessary. Possible variation is +/-5V on the base value adjusted by default ("0" on the display). Bring the torch close to the work piece and press the trigger.
 1. Wire feeder Slope-Up Time (Min. to Max. speed transition time), adjustable with the potentiometer located inside the access panel (16). Slope-Up Time is set at minimum by default.
 2. At the end of the the Slope-Up Time, the wire feed speed reaches the value adjusted with the Left knob (8).
- To stop welding, release (in 2-stroke mode) or short press (in 4-stroke mode) the torch trigger. The arc stays ON according to the set B.B.T.. The burn back time prevents the wire from sticking to the weld pool and prepares the wire on the torch at the ideal length for subsequent arc strike. The parameter can be set with the potentiometer (17), by default it is set to the middle point.

ALUMINUM WELDING

The machine needs to be set up as follows:

- 100% ARGON as welding protective gas.
- Ensure that your torch is set up for aluminum welding:
 1. The length of the torch should not exceed 3m (it is advisable not to use longer torches).
 2. Install a teflon wire liner (follow the instructions for the replacing of the wire liner).
 3. Use contact tips that are suitable for aluminum wire and make sure that the diameter of the contact tip hole corresponds to the wire diameter that is going to be used.
- Ensure that drive rolls are suitable for aluminum wire.

PROTECTION GASES GUIDE

METAL	GAS	NOTE
Mild steel	CO2 80/82% Argon + 20/18% CO2 Argon + CO2 + Oxygen	Argon controls spatters Oxygen improves arc stability
Aluminium	Argon Argon + Helium	Arc stability, good fusion and minimum spatter. Higher heat input suitable for heavy sections. Minimum porosity.
Stainless steel	Argon + CO2 + Oxygen Argon + Oxygen	Arc stability. Minimum spatter.
Copper, Nickel and Alloys	Argon Argon + Helium	Suitable for light gauges because of low flowability of the weld pool. Higher heat input suitable for heavy sections.

Contact the technical service of your gas supplier to know the percentages of the different gases which are the most suitable to your application.

ERRORS LIST AND TROUBLESHOOTING

The left display (4) shows the wording "Err", the right display (5) shows the type of error.

ERRORS LITS

Error	Cause / Remedy
"OIE": while powering on the unit, it indicates normal control on the current reading circuit. At rest it indicates a signal too far from zero.	Power off and on again the generator, if error remains or appears back contact the Service Centre.
"IOV": supplied current exceeds the maximum limit safely supported by the hardware.	a) in MIG mode, parameter is set too high: lower the welding parameter b) Problems with the control electronics: contact the Service Centre
"OT ": during machine working, it signals that the current transformer is NOT detected.	Contact the Service Centre
"OT": Over Temperature, thermal sensor detected	Let the generator ON until error disappears
"MOT": short-circuited motor or with excessive load.	a) Check that the torch and the wire liner are not clogged or worn b) Check if the friction of the wire spool is correctly adjusted c) check if the wire unwinds correctly (overlapped wire)
"OUT": when powering on the generator, it indicates no output voltage between the + and - of the generator	a) short-circuited output. Check that there are no short circuits between positive and negative (e.g. torch left on the piece to be welded) b) disconnect all power cables from the generator output; if the error persists, contact the Service Centre

TROUBLESHOOTING

This chart will assist you in resolving common problems you may encounter. These are not all the possible solutions.

PROBLEM	POSSIBLE CAUSE	POSSIBLE SOLUTION
No "life" from welder, display is off	Input cable or plug malfunction.	Check for proper input cable connection
	Wrong size fuse.	Check fuse and replace as necessary
Feed motor operates but wire will not feed	Faulty wire feeding motor (rare)	Replace wire feeding motor
	Insufficient feed roller pressure	Increase roller pressure
	Burr on end of wire	Re-cut wire square with no burr
	Liner blocked or damaged	Clear with compressed air or replace liner
Lack of penetration	Voltage or wire feed speed too low.	Re-adjust the welding parameters.
	Loose connection inside the machine (rare).	Clear with compressed air and tighten all connections.
	Worn or wrong size contact tip.	Replace the contact tip.
	Loose gun connection or faulty gun assembly	Tighten or replace torch.
	Wrong size wire.	Use correct size welding wire.
	Torch moved too fast.	Move the gun smoothly and not too fast.
Wire is birdnesting at the drive roller	Excessive pressure on drive roller	Adjust pressure on drive roller.
	Gun liner worn or damaged	Replace wire liner
	Contact tip clogged or damaged	Replace contact tip
	Liner stretched or too long	Cut wire liner at the right length
Wire burns back to contact tip	Contact tip clogged or damaged	Replace the contact tip
	Wire feed speed too slow	Increase wire speed
	Wrong size contact tip	Use correct size contact tip.
Workpiece clamp and/or cable gets hot.	Bad connection from cable to clamp	Tighten connection or replace cable.
Gun nozzle arcs to work surface.	Slag buildup inside nozzle or nozzle is shorted.	Clean or replace nozzle.

Wire pushes torch back from the workpiece	Wire feed speed too fast	Decrease wire feed speed
	Bad connection between earth clamp and workpiece.	Clean and deoxidate the contact area of the earth clamp.
	The workpiece is excessively oxidized or painted.	Brush carefully the point to be welded.
Poor quality welds	Nozzle clogged	Clean or replace nozzle
	Torch held too far from the workpiece	Hold the torch at the right distance
	Insufficient gas at weld area	Check that the gas is not being blown away by drafts and if so move to more sheltered weld area. If not check gas cylinder contents gauge, regulator setting and operation of gas valve.
	Rusty, painted, damp, oil or greasy workpiece	Ensure workpiece is clean and dry.
	Rusty or dirty wire	Ensure wire is clean and dry.
	Poor ground contact	Check ground clamp/workpiece connection
	Incorrect gas / wire combination	Check on the manual for the correct combination.
Weld deposit "stringy" and incomplete	Torch moved over workpiece too quickly	Move the torch slower
	Gas mixture incorrect	See shielding gas table
Weld deposit too thick	Torch moved over workpiece too slowly	Move the torch faster
	Welding voltage too low	Increase welding voltage


WELDING HINTS AND MAINTENANCE

- Always weld clean, dry and well prepared material.
- Hold gun at a 45° angle to the workpiece with nozzle about 5 mm from the surface.
- Move the gun smoothly and steadily as you weld.
- Avoid welding in very drafty areas. A weak pitted and porous weld will result due to air blowing away the protective welding gas.
- Keep wire and wire liner clean. Do not use rusty wire.
- Sharp bends or kinks on the welding cable should be avoided.
- Always try to avoid getting particles of metal inside the machine since they could cause short circuits.
- If available, use compressed air to periodically clean the hose liner when changing wire spools
- **IMPORTANT: Disconnect from power source when carrying out this operation.**
- Using low pressure air (3/5 Bar=20-30 PSI), occasionally blow the dust from the inside of the welder. This keeps the machine running cooler. Note: do not blow air over the printed circuit board and electronic components.
- The wire feed roller will eventually wear during normal use. With the correct tension the pressure roller must feed the wire without slipping. If the pressure roller and the wire feed roller make contact (when the wire is in place between them), the wire feed roller must be replaced.
- Check all cables periodically. They must be in good condition and not cracked.


INTRODUCTION

-  S'assurer que ce manuel a été lu et compris tant par l'opérateur que par le personnel technique préposé à l'entretien.

SECURITE DU PERSONNEL

-  Si les règles de sécurité et d'utilisation ne sont pas attentivement suivies, les opérations de soudure peuvent être dangereuses non seulement pour l'opérateur, mais également pour les personnes qui se trouvent à proximité du lieu de soudure.

 **Le processus de soudure produit des rayons ultraviolets et infrarouges qui peuvent endommager les yeux et brûler la peau si on ne se protège pas suffisamment.**

 **Conformément aux exigences de la directive 2006/25/CE et de la norme EN 12198, cet équipement est classé catégorie 2. Cela rend obligatoire le port d'Équipements de Protection Individuelle (EPI) avec filtre de niveau de protection 15 maximum, comme le requiert la norme EN 169.**

- Les opérateurs doivent protéger leur corps en portant des combinaisons de protection fermées et ininflammables, sans poches ni revers ainsi que des chaussures ininflammables avec une pointe en acier et des semelles en caoutchouc.
- Les opérateurs doivent utiliser un bonnet en matériau anti-flamme pour la protection de la tête et en outre un masque de soudeur ininflammable qui protège le cou et le visage, également sur les côtés. Toujours veiller à ce que les verres de protection soient propres et les remplacer s'ils sont brisés ou fêlés. C'est une bonne habitude de protéger avec un verre transparent la vitre inactinique contre les éclaboussures de soudure.
- L'opération de soudure doit être effectuée dans un environnement blindé par rapport aux autres zones d'usinage.
- Les opérateurs ne doivent jamais, et pour aucune raison, regarder un arc électrique sans une protection adéquate des yeux. Les personnes opérant à proximité des lieux de soudure doivent faire très attention. Elles doivent toujours porter des lunettes de protection avec des verres adéquats pour éviter que des radiations ultraviolettes, des éclaboussures et d'autres corps étrangers ne puissent blesser les yeux.

 **Les gaz et les fumées produits durant le processus de soudure peuvent être nocifs pour la santé.**

- La zone de soudure doit être dotée d'un système d'aspiration locale adéquat qui peut dériver de l'utilisation d'une hotte d'aspiration ou d'un banc prédisposé pour l'aspiration latérale, frontale et par le dessous du plan de travail, de manière à éviter la stagnation de poussière et de fumées.
- L'aspiration locale doit être associée à une aération générale adéquate et à une recirculation d'air surtout quand on travaille dans un espace réduit.
- Le processus de soudure doit être réalisé sur des surfaces métalliques après l'élimination des couches de rouille ou de peinture pour éviter la formation de fumées nocives. Avant de souder, sécher les pièces qu'on a dégraissées avec des solvants.
- Faire très attention en soudant des matériaux pouvant contenir un ou plusieurs de ces composants: Antimoine Béryllium Cobalt Magnésium Sélénium Arsenic Cadmium Cuivre Mercure Argent Baryum Chrome Plomb Nickel Vanadium
- Avant de souder, éloigner du lieu de soudure tous les solvants contenant du chlore. Certains solvants à base de chlore se décomposent s'ils sont exposés à des radiations ultraviolettes, formant ainsi des gaz phosgènes.
- L'employeur est tenu d'évaluer les risques auxquels les travailleurs sont exposés lors de l'utilisation de machines à souder, en se concentrant en particulier sur les risques découlant du soudage des alliages d'acier inoxydable. Au regard de la législation en vigueur dans le pays où les machines à souder sont vendues, l'employeur qui utilise les machines à souder pour souder des alliages d'acier inoxydable est tenu d'évaluer le risque cancérigène dérivant du développement de fumées de soudage contenant du nickel et du chrome hexavalent à l'état gazeux (rappelez-vous que le nickel et le chrome hexavalent à l'état gazeux sont cancérigènes).

PREVENTION CONTRE L'INCENDIE

 **Des déchets incandescents, des étincelles et l'arc électrique peuvent provoquer des incendies et des explosions.**

- Garder à portée de la main un extincteur aux dimensions et aux caractéristiques adéquates en s'assurant périodiquement de son efficacité.
- Éliminer de la zone de soudure et des environs tout type de matériau inflammable. Si le déplacement, le couvrir avec des protections ignifuges.
- Aérer les locaux de façon adéquate. Maintenir une recirculation d'air suffisante pour prévenir l'ac-

cumulation de gaz toxiques ou explosifs.

- Ne pas souder des récipients contenant un produit combustible (même vides) ou sous pression.
- A la fin de la soudure, vérifier qu'il ne reste pas de matériau incandescent ni de flammes.
- Le plafond, le sol et les murs de la zone de soudure doivent être anti-incendie.

ELECTROCUTION



ATTENTION: L'ELECTROCUTION PEUT ETRE MORTELLE!

- Sur tout lieu de travail doit se trouver une personne qualifiée en Secourisme. Si on suspecte une électrocution et si la personne accidentée est inconsciente, ne jamais la toucher si elle est encore en contact avec les commandes. Couper le courant à la machine et pratiquer les Premiers Soins. Pour éloigner les câbles de la personne accidentée, on peut utiliser, si nécessaire, du bois sec ou un autre matériau isolant.
- Porter des gants et des vêtements de protection secs; isoler le corps de la pièce usinée et des autres pièces du circuit de soudure.
- Contrôler que la ligne d'alimentation est dotée de la phase de terre.
- Ne pas toucher les pièces sous tension.

Précautions électriques:

- Réparer ou remplacer les composants usés ou endommagés.
- Faire particulièrement attention si on travaille dans un endroit humide.
- Installer et exécuter l'entretien de la machine conformément aux directives locales en vigueur.
- Débrancher la machine avant de procéder à tout contrôle ou réparation.
- Si on sent une décharge électrique même légère, interrompre tout de suite les opérations de soudure. Avertir immédiatement le responsable de l'entretien. Ne pas reprendre les opérations tant que la panne n'a pas été résolue.

BRUITS



Le bruit peut provoquer une perte permanente de l'ouïe. Le processus de soudure peut donner lieu à des bruits qui excèdent les limites admises. Se protéger les oreilles contre les bruits trop importants afin de prévenir les dégâts de l'ouïe.

- Pour protéger l'ouïe contre les bruits importants, utiliser des bouchons de protection ou des pare-oreilles.
- Mesurer les niveaux de bruit en s'assurant que l'intensité n'excède pas les limites admises.

COMPATIBILITE ELECTROMAGNETIQUE

Avant d'installer la soudeuse, inspecter la zone environnante, en observant les règles suivantes:

- S'assurer qu'à proximité de l'unité ne se trouvent pas d'autres câbles appartenant à des générateurs, des lignes de contrôle, des câbles téléphoniques ni d'autres appareillages électroniques.
- Contrôler qu'il n'y a pas d'appareillages de télévision, d'ordinateurs ni d'autres systèmes de contrôle.
- Les personnes portant des stimulateurs cardiaques (pace-maker) ou des prothèses auditives ne doivent pas stationner autour de la machine

Dans certains cas particuliers, on peut demander des mesures de protection supplémentaires.

- Les interférences peuvent être réduites en prenant les précautions suivantes:
- En cas d'interférence sur la ligne du générateur, on peut placer un filtre E.M.C. entre le réseau et l'unité.
- Les câbles en sortie de la machine devraient être le plus court possible, liés et connectés à la terre si nécessaire.
- Au terme de l'entretien, fermer correctement tous les panneaux du générateur.

GAZ PROTECTEURS

Les bouteilles de gaz protecteur contiennent du gaz sous haute pression; si elles sont endommagées, elles risquent d'exploser. Il faut donc les manipuler avec soin.

- Ces soudeuses utilisent uniquement du gaz inerte ou ininflammable pour la protection de l'arc de soudure. Il est important de choisir le gaz approprié pour le type de soudure qu'on réalisera.
- Ne pas utiliser des bouteilles endommagées ou dont le contenu est inconnu.
- Ne pas raccorder les bouteilles directement au tuyau du gaz de la machine. Interposer toujours un réducteur de pression adéquat.
- Contrôler que le réducteur de pression et les manomètres fonctionnent correctement; ne pas lubrifier le réducteur avec du gaz ou de l'huile.
- Chaque réducteur est conçu pour un type de gaz spécifique, s'assurer qu'on utilise bien le réducteur correct.
- Vérifier que la bouteille est toujours bien fixée à la machine au moyen de la chaîne.
- Eviter de produire des étincelles à proximité de la bouteille de gaz ou de l'exposer à des sources de chaleur excessive.
- Vérifier que le tuyau du gaz est toujours en bon état.
- Maintenir le tuyau du gaz à l'extérieur de la zone d'usinage.

RECOMMANDATIONS POUR L'INSTALLATION

MISE EN PLACE



Suivre les lignes de conduite exposées ci-après pour la mise en place correcte de la soudeuse:

- à l'abri de la poussière et de l'humidité;
- à des températures comprises entre 0° et 40°C;
- à l'abri de l'huile, de la vapeur et des gaz corrosifs;
- à l'écart des vibrations et des secousses particulières;
- à l'abri des rayons du soleil et de la pluie;
- à une distance d'au moins 300 mm ou plus de murs ou autres risquant de gêner la circulation normale de l'air.

AERATION

S'assurer que la zone de soudure est correctement aérée. L'inhalation de fumées de soudure peut être dangereuse.

CONDITIONS REQUISES POUR LA TENSION DU RESEAU

Après d'effectuer des connections électriques, vérifier que la tension de réseau et la fréquence disponible soient correspondent aux valeurs dans le tableau technique de votre générateur.

La tension du réseau devrait se situer autour de $\pm 10\%$ de la tension de réseau nominale. Une tension trop basse pourrait être la cause d'un faible rendement; une tension trop élevée pourrait en revanche provoquer une surchauffe puis la panne de certains composants. Le générateur doit être:

- correctement installé, si possible par un personnel qualifié;
- correctement connecté conformément à la réglementation locale en vigueur;
- branché sur une prise électrique d'une puissance adéquate.

Si le câble d'alimentation n'est pas doté de fiche, il faudra le connecter à une fiche normalisée (2P + T) de portée adéquate.

Suivre les instructions suivantes pour connecter le câble d'alimentation a la fiche :

- le fil marron doit être connecté à la borne marquée avec la lettre L.
- le fil bleu (neutral) doit être connecté à la borne marquée avec la lettre N
- le fil jaune/vert (terre) doit être connecté à la borne marquée avec les lettres PE ou avec le symbole (\perp) de la fiche

En tous cas la connexion du fil de terre jaune/vert a la borne PE (\perp) doit être effectuée de façon que ce fil soit le dernier à se déconnecter en cas de fente du câble de alimentation.

La prise dont se va à brancher le générateur doit être dotée de fusibles de protection ou de un interrupteur automatique adéquates.

Note:

- Le câble d'alimentation doit être contrôlé périodiquement pour s'assurer qu'il n'y a pas de marques d'usure ou endommagement. Si le câble ne résulte pas en bonnes conditions ne pas utiliser la machine et la faire contrôler dans un centre d'assistance.
- Ne pas tirer le câble d'alimentation pour le déconnecter du réseau.
- Ne pas marcher sur le câble d'alimentation avec autres équipements, il pourrait être endommagé et vous causer électrocution.
- Tenir le câble d'alimentation loin de sources de chaleur, huiles, dissolvants et arêtes vives.
- Si on utilise un' interconnexion de porté adéquate, dérouler complètement le câble pour éviter qu'il chauffe.

INSTRUCTIONS POUR LA SECURITE

Pour sauvegarder votre sécurité, suivez attentivement ces instructions avant de brancher le générateur à la ligne:

- Un interrupteur adéquat à deux pôles doit être inséré avant la prise principale de courant, qui doit être dotée de fusibles retardés.
- La connexion monophasée de terre doit être effectuée avec une fiche à deux pôles compatibles avec la prise mentionnée avant.
- Si le lieu de travail est exigü, l'appareil doit être placé en dehors de la zone de soudage et le câble de masse doit être fixé à la pièce en travail. Dans ces conditions, il ne faut pas travailler dans des zones humides ou mouillées.
- Ne jamais utiliser des câbles d'alimentation ou de soudage endommagés.
- La torche de soudage ne doit jamais être dirigée contre l'opérateur ou une autre personne.
- Le générateur ne doit jamais être utilisé sans ses panneaux, cas ceci pourrait provoquer de graves blessures à l'opérateur et des dommages à l'appareil.

INTRODUCTION

Ce manuel a été édité pour donner quelques indications sur l'opération de la soudeuse et a été pensé pour offrir des informations pour son usage pratique et assuré. Son but n'est pas enseigner des techniques pour souder. Toutes les suggestions données sont indicatives et représentent seulement des lignes de guide.

Pour garantir que votre soudeuse est dans les bonnes conditions, l'inspecter soigneusement quand vous l'enlevez de son emballage pour vérifier que le cabinet ou les accessoires stockés ne sont pas endommagés.

Votre soudeuse est capable d'activité quotidienne de construction et de réparation. Sa simplicité et variété et son excellente caractéristique de soudage sont accordées par la technologie d'onduleur. Cet onduleur de soudage permet être réglé finement pour obtenir les caractéristiques d'arc optimales avec une consommation réduite d'énergie par rapport aux soudeurs fondés sur un transformateur traditionnel.

Respecter le cycle de travail de la soudeuse en faisant référence aux données techniques dans l'étiquette sur le dos de l'unité. Le cycle de travail correspond au nombre de minutes, sur une période de 10 minutes, durant lesquelles un poste de soudage peut fonctionner avec un courant donné sans déclencher l'intervention de la protection thermique. Dépasser le cycle de travail peut causer surchauffer ou endommager au poste à souder.

Spécifications du soudeur :

Vous pouvez trouver le tableau des données de votre machine dans la dernière page de ce manuel.

Sélection du fil de soudage :

Ce poste à souder peut travailler avec le fil d'aluminium 1,0÷1,2, le fil d'acier solide 0,6÷1,0 et d'acier inoxydable 0,8÷1,0 (Soudage avec Gaz) et avec fils fourrés 0,9÷1,2 (Soudage sans Gaz).

Galets d'entraînement:

Gorge 0,8-1,0mm pour fils 0,8÷1,0mm (inclus)

Gorge moletée 0,8mm pour fils fourrés 0,9mm (pas inclus)

Gorge en forme de U 1,0-1,2mm pour fils Aluminium 1,0÷1,2 (pas inclus)

Sélection du Gaz

Sélectionner le gaz de protection selon le matériel à souder et au fil vous utiliserez privilégié le gaz de protection. La table suivante peut vous donner quelques indications utiles :

MÉTAL À SOUDER	BOUTEILLE DU GAZ	FIL
Acier doux	Bouteille de Argon+Co2 ou Co2	Bobine de fil acier cuivré, bobine de fil fourré pour soudage sans gaz
Acier inoxydable	Argon 98% + CO ₂ 2%	Bobine de fil en acier inoxydable
Aluminium	Argon	Bobine de fil aluminium

VOTRE POSTE A SOUDER - COMMENT IL TRAVAILLE

Votre poste à souder offre trois fonctions de soudage dans le même générateur. Ces fonctions peuvent être choisies à la clé de sélection sur le panneau frontal de l'unité :

Soudage MIG (GMAW et FCAW) avec Gaz et sans Gaz

Ce poste à souder offre la possibilité de souder dans la fonction manuelle et dans la fonction automatique:

1. Mode manuel: permet à l'opérateur de régler par lui-même la vitesse d'alimentation du fil (potentiomètre gauche - 8 -) et la tension de soudage (potentiomètre droit - 7 -).
2. Mode synergique: l'opérateur doit ajuster l'épaisseur du matériau à souder (potentiomètre gauche - 8 -). Une fois que ce paramètre a été défini, la vitesse d'alimentation du fil et la tension correcte sont réglées automatiquement par le logiciel de la machine et l'opérateur sera autorisé à équilibrer cette dernière valeur à l'aide du potentiomètre droit - 7 -.

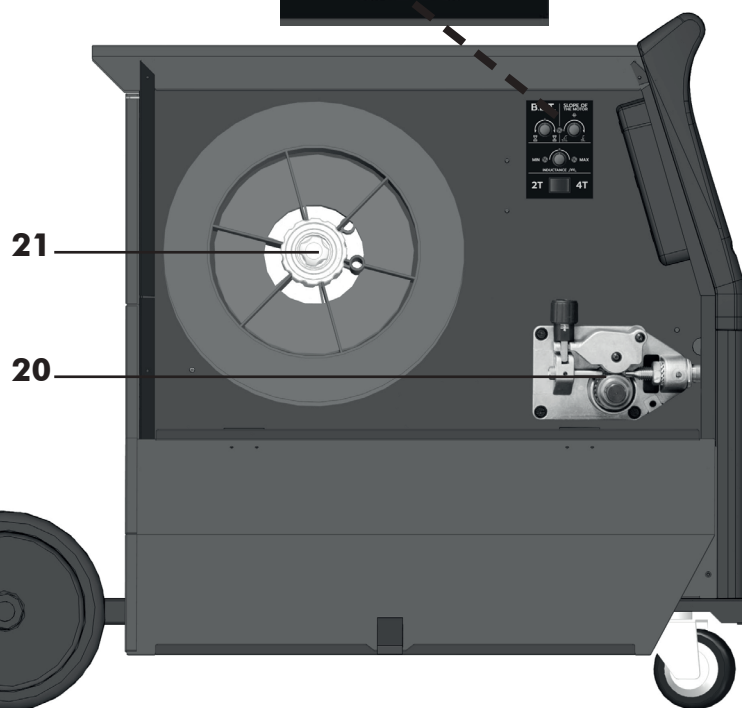
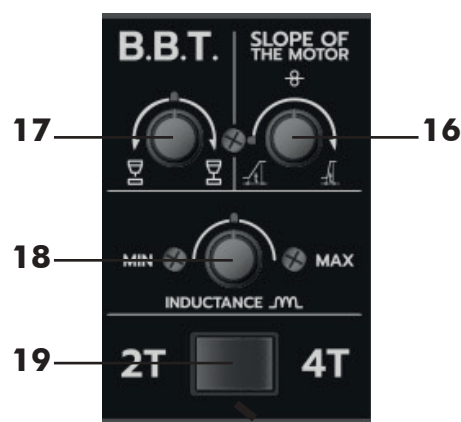
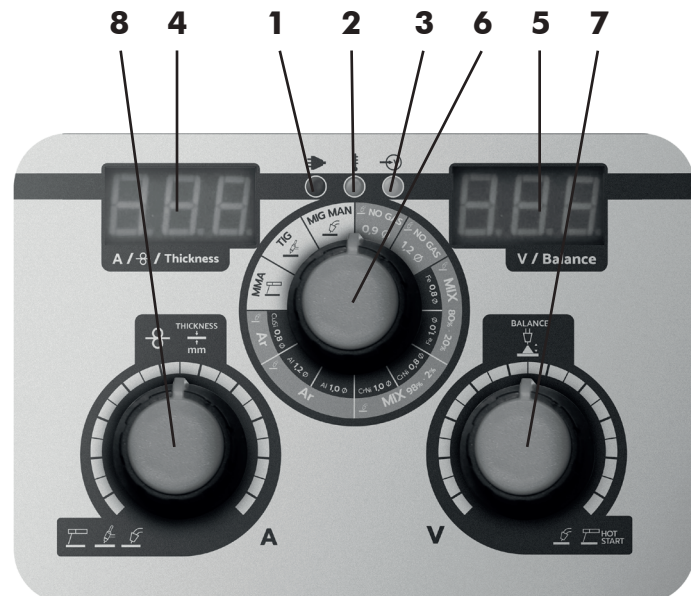
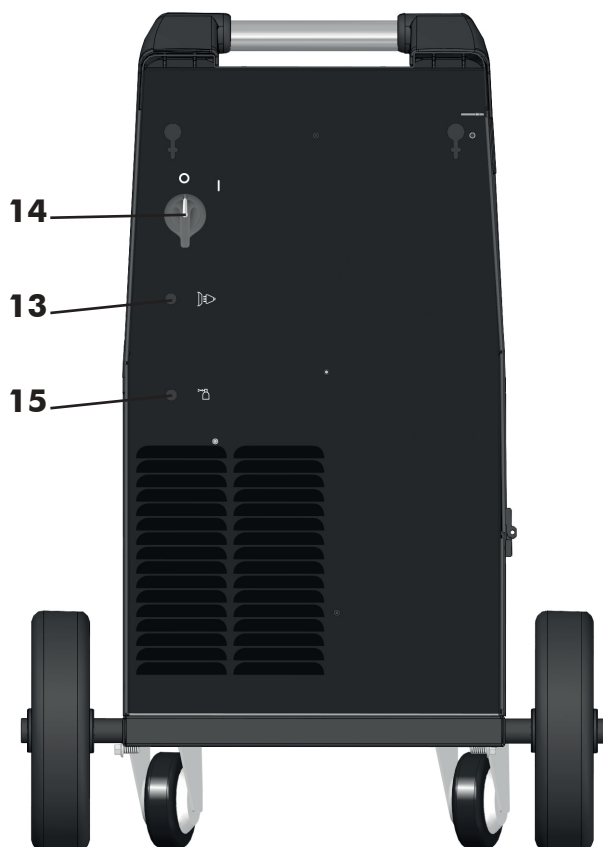
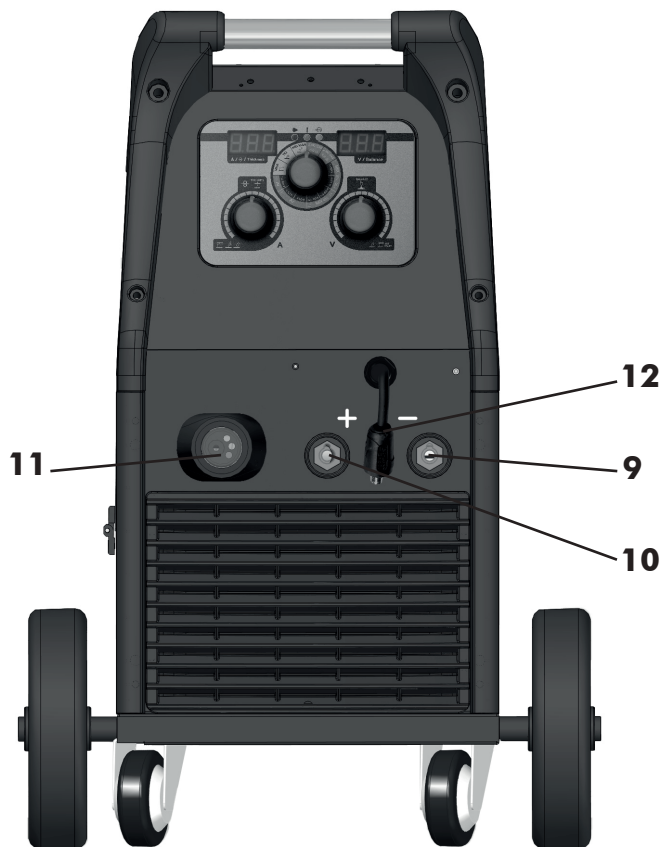
Soudage MMA (GMAV)

On peut souder seulement les électrodes rutiles 6013 et basiques 7018. Le courant de soudage est ajustable au potentiomètre gauche - 8 - sur le panneau frontal. Avec le potentiomètre droit - 7 - on peut régler la valeur de surintensité de Hot-Start.

Soudage TIG (GTAW)

Pour le soudage TIG on nécessite une torche TIG avec vanne de gaz dans la poignée. La vanne de gaz doit être ouverte manuellement avant le soudage et fermée manuellement après le soudage. L'arc commence par contact (TIG Lift). Le courant de soudage est ajustée au moyen du potentiomètre gauche - 8 -.

CONTRÔLES ET CARACTÉRISTIQUES OPÉRATIONNELLES



1. LED verte de l'unité alimentée; lorsqu'elle est allumée, cela signifie que le générateur est correctement alimenté et prêt à l'emploi ; lorsqu'elle clignote, cela signifie que le générateur est temporairement inutilisable en raison d'une alarme ou d'un changement dans le processus de soudage.
2. LED alarme thermique; elle s'allume si le générateur surchauffe. Remarque : ne pas éteindre le générateur et le laisser refroidir.
3. Voyant onduleur ON; générateur en soudage.
4. Afficheur graphique gauche: en soudage il affiche la valeur réelle du courant de sortie (AMP). Lorsqu'on n'est pas en cours de soudage (à vide), l'écran affiche la valeur du paramètre sélectionné avec le potentiomètre gauche (8):
 - dans le soudage MMA affiche le courant de soudage réglé;
 - dans le soudage MIG/MAG manuel affiche la vitesse du fil réglée en m/min;

- en MIG / MAG synergique, l'écran affiche l'épaisseur réglé du matériau à souder en mm.
5. Afficheur graphique droit: en soudage il affiche la valeur réelle de la tension d'arc. Lorsqu'on n'est pas en cours de soudage (à vide), l'écran affiche la valeur du paramètre sélectionné avec le potentiomètre droit (7):
 - en MMA, il affiche la valeur de surtension de Hot-Start, exprimée en pourcentage sur le courant de base de soudage sélectionné avec le potentiomètre gauche (8). La valeur maximum de courant est variable de 0 à 50% du courant de base. La valeur de démarrage à chaud maximale ne peut pas dépasser la valeur de pleine échelle du générateur. L'affichage de la valeur de Hot-Start est indiqué par la lettre "H", la valeur de courant en %;
 - en TIG, l'affichage n'est pas actif;
 - en MIG / MAG manuel, l'écran affiche la tension d'arc sélectionné de 12V à 30V;
 - dans le soudage MIG/MAG synergique l'écran affiche l'équilibrage de la tension d'arc, le changement peut être + /-9,9V (0 correspond au potentiomètre droit - 7 - situé au centre).
 6. Clé de Sélection Fonction de Soudage: Soudage avec électrodes MMA (Stick); Soudage TIG; Soudage à fil continu MIG/MAG synergique; Soudage à fil continu MIG/MAG manuel (Mig Man).
 7. Potentiomètre droit, règle les paramètres suivants:
 - en MMA règle la valeur de surintensité de Hot-Start variable de 0 à 50% du courant de base réglé par le potentiomètre gauche (8);
 - en TIG, il n'est pas actif;
 - en MIG/MAG manuel règle la tension d'arc de 12V à 30V;
 - en MIG/MAG synergique il ajuste la tension d'arc. Le changement peut être + /-9,9V (0 correspond au potentiomètre droit - 7 - situé au centre).
 8. Potentiomètre gauche, règle les paramètres suivants:
 - en MMA, il ajuste la valeur de l'intensité d'un minimum de 20 A à un maximum de 200A;
 - en TIG, il ajuste la valeur de l'intensité d'un minimum de 10 A à un maximum de 250 A;
 - en MIG/MAG manuel, il ajuste la vitesse d'alimentation du fil en m/min;
 - en MIG/MAG synergique règle l'épaisseur du matériau à souder en mm.
 9. Duille Négative:
 - en MMA pour le connecteur du câble de mise à la terre (vérifiez la polarité adéquate de l'électrode que vous utiliserez, consultez l'information sur son emballage);
 - en TIG pour la connexion du câble du chalumeau TIG;
 - en MIG/MAG (avec gaz) pour la connexion du connecteur du câble de mise à terre; en soudage MIG avec fil fourré (FCAW) pour la connexion du connecteur mâle pour le changement de tension Gaz/No Gaz de la torche.
 10. Duille Positive:
 - en MMA pour le connecteur du câble de mise à la terre (vérifiez la polarité adéquate de l'électrode que vous utiliserez, consultez l'information sur son emballage);
 - en MIG/MAG avec fil fourré (sans gaz) pour la connexion du connecteur du câble de mise à terre; en MIG/MAG (avec gaz) pour la connexion du connecteur mâle pour le changement de tension Gaz/No Gaz de la torche.
 11. Connexion EURO pour fixer le câble de la torche.
 12. Connecteur mâle pour le changement de tension Gaz/No Gaz de la torche.
 13. Câble d'alimentation.
 14. Interrupteur ON/OFF (marche/arrêt).
 15. Raccord de tuyau de gaz.
 16. Potentiomètre de régulation du temps de montée du courant.
 17. Potentiomètre de régulation du temps de retour de flammes (B.B.T.).
 18. Régulation de l'inductance.
 19. Sélecteur 2T/4T.
 20. Dévidoir avec 2 galets.
 21. Arbre porte-bobine pour bobines.

SOUDAGE AVEC ELECTRODES MMA (SMAW)

PREPARATION POUR LE SOUDAGE MMA

- Choisir la fonction MMA à la Clé de Sélection (6) sur le panneau frontal.
- Connecter le connecteur du câble de terre au pôle négatif (9) de l'unité (vérifiez la polarité adéquate de l'électrode que vous utiliserez, consultez l'information sur son emballage).
- Connecter le câble de travail au pôle positif (10) de l'unité (vérifiez la polarité adéquate de l'électrode que vous utiliserez, consultez l'information sur son emballage).
- Mettre en marche le générateur au moyen de l'interrupteur principal (14) sur le panneau arrière.
- Régler le courant de soudage au potentiomètre gauche sur le panneau frontal (8) et la valeur de surintensité de Hot-Start au potentiomètre droit (7).

Courant de soudage ajustable : Min 20 A - Max 200 A

SOUDEGE TIG (GTAW)

PREPARATION POUR LE SOUDEGE TIG

- Sélectionner la fonction TIG sur le panneau de commande à l'aide du bouton (6).
 - Connecter le câble de chalumeau TIG à la douille négative (9) de la soudeuse.
 - Connecter le raccord du câble de mise à la terre à la douille positive (10) de la soudeuse.
 - Connectez le tuyau de gaz du chalumeau TIG au détendeur.
 - Mettre en marche le générateur au moyen de l'interrupteur principal (14) sur le panneau arrière.
- LE DÉBIT EST RÉGLÉ MANUELLEMENT À L'AIDE DE LA VAVE SUL LA TORCHE TIG. UTILISEZ UN GAZ INERTE (ARGON) SEULEMENT.**
- Ouvrir le gaz grâce au détendeur, ouvrir la valve sur le manche de la torche et vérifier le débit.

AMORCER L'ARC PAR CONTACT (LIFT ARC)

- Fixer l'électrode de tungstène de manière à ce qu'elle dépasse d'environ 4/5mm de la buse de la torche.
- Régler le courant de soudage au potentiomètre gauche sur le panneau frontal (8).
- Placer le chalumeau à une distance de 3-4mm de manière ce que la buse soit en contact avec la pièce à souder à un angle de 45 degrés.
- Avec un mouvement rapide court-circuiter l'électrode de tungstène et revenir à une distance de 3-4mm. Faire avancer la torche, tout en maintenant la même distance de la pièce à travailler. Pour terminer la soudure soulever la torche de la pièce à souder.

Se souvenir de fermez le gaz immédiatement après avoir terminé de souder.

SOUDEGE À FIL CONTINU MIG/MAG (FCAW), MOG (GMAW)

INSTRUCTIONS POUR LE RACCORDEMENT DE LA TORCHE A RACCORD EURO

- Brancher le bloc en laiton de la torche sur la prise Euro (11) du panneau frontal de la machine en veillant à ne pas endommager les contacts, ensuite visser la bague de blocage de la torche.

CHARGEMENT DU FIL

⚠ S'assurer que la machine est débranchée. Enlever la buse et le tube contact avant de commencer les opérations suivantes.

- Ouvrir le panneau latéral du logement de la bobine. Dévisser le volant de l'arbre.
- Enlever l'enveloppe de la bobine et la placer sur l'arbre.
- Si nécessaire pour le type de bobine, insérez les entretoises comme indiqué sur la figure 2.
- Revisser le volant.

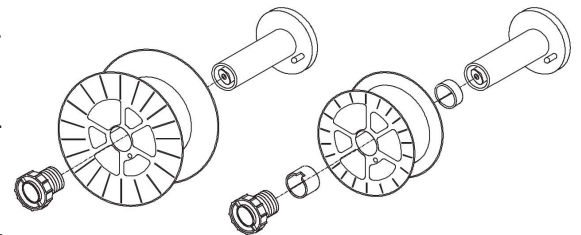


Figure 2

Le volant constitue le système de freinage de la bobine. Une pression excessive soumet le moteur d'alimentation à des contraintes. Une pression trop faible ne permet pas une alimentation de fil correcte.

- Desserrer et abaisser le bouton en plastique (A) et relâcher le levier presse-fil (B)(Fig.3). Extraire les résidus de fil éventuels de la gaine guide-fil.
- Relâcher le fil de la bobine et le tenir serré avec une paire de pinces de façon à ce qu'il ne puisse pas se dérouler. Si nécessaire, le redresser avant de l'introduire dans le guide d'entrée (C) du fil. Y introduire le fil en le faisant passer au-dessus du galet inférieur (D) et dans la gaine guide-fil.

⚠ ATTENTION: Tenir la torche droite. Quand on introduit un fil neuf dans la gaine, s'assurer que la coupure est nette (sans bavures) et qu'au moins 2 cm à l'extrémité sont droits (sans courbures) dans le cas contraire la gaine pourrait subir des dégâts.

- Abaisser le levier presse-fil (B) et soulever le bouton en plastique (A). Serrer légèrement. Un serrage excessif bloque le fil et pourrait endommager le moteur. Un serrage insuffisant ne permettrait pas aux galets d'entraîner le fil.

ATTENTION: Quand on remplace le fil ou le galet d'entraînement du fil, s'assurer que la gorge correspondant au diamètre du fil se trouve à l'intérieur vu que le fil est entraîné par la gorge interne. Les galets d'alimentation sont marqués sur le côté identifiant la gorge opposée à ce côté.

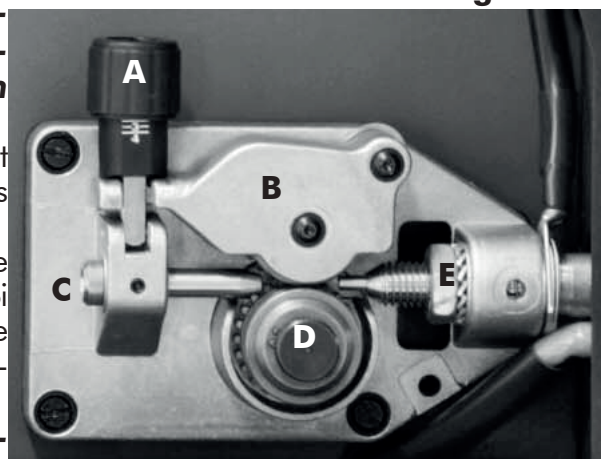


Figure 3

- Fermer le panneau latéral de la machine. La brancher et la mettre en marche. Appuyer sur le bouton de la torche: le fil alimenté par le moteur d'entraînement du fil doit coulisser à travers la gaine. Quand il sort de la lance, relâcher le bouton de la torche. Arrêter la machine. Remonter le tube contact et la buse.



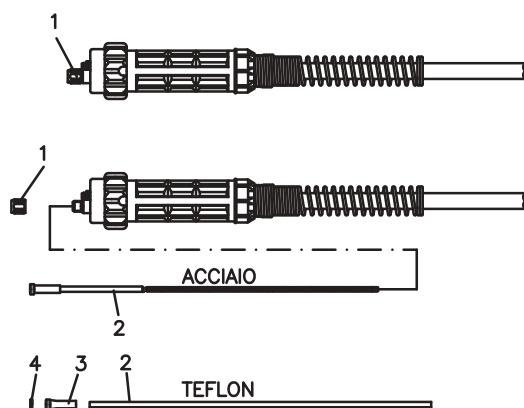
Quand on vérifie la sortie correcte du fil "ne jamais approcher la torche du visage", on court le risque d'être blessé par le fil en sortie. Ne pas approcher les doigts du mécanisme d'alimentation du fil en marche! Les galets peuvent écraser les doigts. Contrôler périodiquement les galets et les remplacer quand ils sont usés et quand ils compromettent l'alimentation du fil.

REPLACEMENT DE LA GAINE GUIDE-FIL



S'assurer que la machine est débranchée avant d'effectuer ces opérations.

- Désassembler la torche de la machine.
- La positionner sur une surface plane et enlever doucement l'écrou en laiton (1).
- Extraire la gaine (2).
- Introduire la nouvelle gaine et remonter l'écrou en laiton (1).
- En cas de nécessité de monter une gaine en téflon suivre les instructions suivantes :
- Insérer la gaine et enfiler la tête ferme-gaine (3).
- Infilier l'anneau (4) dans la tête ferme-gaine et remonter l'écrou en laiton.
- Couper la gaine près de l'écrou en laiton.



Attention: la nouvelle gaine doit avoir la même longueur que celle qu'on vient de retirer.

- Raccorder la torche à la machine et remettre le fil en place.

Figure 4

COMMENT CHOISIR LA GAINE GUIDE-FIL.

Principalement nous pouvons avoir 2 types de gaine guide-fil: Les gaines guide-fil en acier et les gaines en Téflon.

Les gaines guide-fil en acier de fil peuvent être revêtues ou ne peuvent pas être revêtues :

- Les gaines guide-fil revêtues sont utilisées pour les torches refroidies à air ;
- Les gaines guide-fil qui ne sont pas revêtues sont utilisées pour les torches refroidies par eau.

Les gaines guide-fil en Téflon sont suggérées pour le soudage d'Aluminium, comme elles permettent une alimentation lisse du fil.

Couleur	Blue	Rouge	Jaune
Diametre	Ø 0,6-0,9	Ø 1,0-1,2	Ø 1,2-1,6

RACCORDEMENT DE LA BOUTEILLE DU GAZ ET DU REDUCTEUR



ATTENTION: les bouteilles sont sous pression. Les manipuler avec prudence. Une manipulation ou un usage impropre des bouteilles contenant des gaz comprimés peut provoquer des accidents graves. Ne pas les laisser tomber, les renverser ni les exposer à une chaleur excessive, à des flammes ou à des étincelles. Ne pas les cogner contre d'autres bouteilles.

La bouteille du gaz (non fournie) doit être placée à l'arrière de la machine, dans un lieu bien ventilé et fixée au moyen de la chaîne fournie.

Pour des raisons de sécurité et d'économie, s'assurer que le réducteur de pression est bien fermé quand on ne soude pas ainsi que durant les opérations de raccordement et de déconnexion de la bouteille.

- Visser le réducteur sur la valve de la bouteille et serrer à fond.
- Connecter le tuyau de gaz au réducteur de pression en le fixant avec la bague fournie et à la connexion sur le postérieur de l'unité (14).
- Ouvrir la valve de la bouteille et régler le débit du gaz approximativement de 5 à 15 l/mn.
- Appuyer sur le bouton de la torche pour s'assurer que le gaz ne fuit pas.

SOUDEGE MIG SANS GAZ

- Connecter le câble de terre au pôle positif (10) de l'unité.
- Connecter le connecteur mâle (12) pour le changement de tension Gaz/No Gaz de la torche au pôle négatif (9).

SOUDAGE MIG AVEC GAZ

- Connecter le câble de terre au pôle négatif (9) de l'unité.
- Connecter le connecteur mâle (12) pour le changement de tension Gaz/No Gaz de la torche au pôle positif (10).

SOUDAGE MIG/MAG MANUEL (RIF. FIGURE 1)

Avant de connecter le générateur au réseau électrique, vérifier que tous les accessoires sont installés et connectés pour le soudage (torche, cylindre de gaz de protection, bobine de fil etc ...).

- Choisir la fonction de soudage MIG manuel à la Clé de Sélection (6) sur le panneau frontal.
- Mettre en marche le générateur au moyen de l'interrupteur principal (14) sur le panneau arrière.
- Appuyer sur la gâchette pour charger le fil et pour vérifier que le gaz sort de la torche de soudage.
- Régler les paramètres de soudage:
 - Vitesse de avance du fil au moyen du potentiomètre gauche (8).
 - Tension d'arc au moyen du potentiomètre droit (7) de 12V à 30V.
- Porter la torche près de la pièce à souder et appuyez sur la gâchette.
 - Il commence le temps de montée du courant (temps de transition de la vitesse minimum à la vitesse maximum) réglable au moyen du potentiomètre (16) à l'intérieur de le logement bobine. Le temps de montée est réglé au minimum par défaut.
 - A la fin du temps de montée du courant, la vitesse d'avance du fil atteint la valeur réglée avec le potentiomètre gauche (8).
- Pour arrêter de souder, relâcher la gâchette. L'arc demeure activé selon le B.B.T. (temps de retour de flammes) réglé avec le potentiomètre (17). Le B.B.T. est la quantité de temps pendant laquelle la sortie de soudage continue suivant la fin de l'alimentation du fil. Il empêche que le fil reste collé dans la mare de soudure et prépare le bout du fil au prochain arc. Le paramètre peut être réglé avec le potentiomètre (17), par défaut il est réglé sur le point médian.

SOUDAGE MIG/MAG/MOG SYNERGIQUE (RÉF. FIGURE 1)

- Choisir la fonction de soudage MIG synergique à la Clé de Sélection (6) sur le panneau frontal.
- Le mode synergique permet à l'opérateur d'obtenir des paramètres de soudage optimaux simplement en réglant l'épaisseur du matériau à souder (potentiomètre droit - 7 -). Une fois que ce paramètre a été défini, la vitesse d'alimentation du fil et la tension correcte seront réglées automatiquement par le logiciel de la machine et l'opérateur sera autorisé à équilibrer cette dernière valeur à l'aide du potentiomètre droit - 7 -
- Mettre en marche le générateur au moyen de l'interrupteur principal (14) sur le panneau arrière.
- Appuyer sur la gâchette pour charger le fil et pour vérifier que le gaz sort de la torche de soudage.
- Ajuster la valeur de l'épaisseur du matériau à souder en utilisant le potentiomètre gauche (8).
- Régler la tension d'arc, si nécessaire, par le potentiomètre droit (7). Le changement peut être + 9,9 / - 9,9V (0 correspond au potentiomètre droit - 7 - situé au centre).
- Porter la torche près de la pièce à souder et appuyez sur la gâchette.
 - Il commence le temps de montée du courant (temps de transition de la vitesse minimum à la vitesse maximum) réglable au moyen du potentiomètre (16) à l'intérieur de le logement bobine. Le temps de montée est réglé au minimum par défaut.
 - A la fin du temps de montée du courant, la vitesse d'avance du fil atteint la valeur réglée avec le potentiomètre gauche (8).
- Pour arrêter de souder, relâcher la gâchette. L'arc demeure activé selon le B.B.T. (temps de retour de flammes) réglé avec le potentiomètre (17). Le B.B.T. est la quantité de temps pendant laquelle la sortie de soudage continue suivant la fin de l'alimentation du fil. Il empêche que le fil reste collé dans la mare de soudure et prépare le bout du fil au prochain arc. Le paramètre peut être réglé avec le potentiomètre (17), par défaut il est réglé sur le point médian.

SOUDAGE DE L'ALUMINIUM

Pour la soudure de l'aluminium la soudeuse doit être prédisposée comme pour la soudure de l'acier à faible taux de carbone; il faut cependant appliquer des variantes:

- Utiliser comme gaz protecteur l'ARGON 100%.
- Adapter la torche à la soudure de l'aluminium.
 - S'assurer que la longueur du câble ne dépasse pas 3 m, on déconseille les longueurs supérieures.
 - Monter la gaine en téflon avec un terminal métallique (cuivre/laiton) pour l'aluminium (suivre les instructions pour le remplacement de la gaine au paragraphe "Remplacement de la gaine guide-fil").
 - Utiliser des galets adéquats pour l'aluminium.

GUIDE POUR LES GAZ PROTECTEURS

METAL	GAS	REMARQUES
Acier à faible taux de carbone	CO2 Argon + CO2 Argon + CO2 + Oxygène	Argon limite les éclaboussures. L'oxygène augmente la stabilité de l'arc.
Aluminium	Argon (épaisseurs < 25 mm) Argon + Hélium (épaisseurs > 25 mm)	Stabilité de l'arc, bonne fusion et éclaboussures négligeables. Bain plus chaud pour sections épaisses. Moindre risque de porosité.
Acier inoxydable	Argon + CO2 + Oxygène Argon + Oxygène	Stabilité de l'arc Éclaboussures négligeables.
Cuivre, Nickel et alliages	Argon Argon + Hélium	Indiqué pour les épaisseurs fines en raison de la faible fluidité du bain. Bain plus chaud pour sections épaisses.

Pour les pourcentages des différents gaz, les plus adaptées à votre application, consulter le service technique de votre fournisseur de gaz.

DETERMINATION ET ELIMINATION DES PANNES ET DES PROBLEMES

LISTE ERREURS

L'écran de gauche (4) affiche l'inscription « Err », l'écran de droite (5) indique le type d'erreur.

Erreur	Cause / Solution
"OIE": lors de la mise sous tension de l'appareil, il indique un contrôle normal sur le circuit de lecture de courant. Au repos il indique un signal trop éloigné de zéro.	Éteindre et allumer le générateur, si l'erreur persiste ou apparaît, contacter le centre de service.
"IOV": courant fourni au-delà de la limite maximale supportée en toute sécurité par le hardware	a) en mode MIG, le paramètre est réglé trop haut : diminuer le paramètre de soudage b) Problèmes avec l'électronique de commande : contacter le centre de service
"OT ": pendant le fonctionnement de la machine, il signale que le transformateur de courant n'est PAS détecté.	Contactez le centre de service
"OT": Température excessive, capteur thermique détecté.	Laisser refroidir la source de courant, elle se remet automatiquement en marche au bout de quelques instants.
"MOT": moteur en court-circuit ou avec une charge excessive.	a) Vérifier si la torche et la gaine du fil ne sont pas obstruées ou usées b) Vérifier si la friction de la bobine de fil est correctement réglée c) Vérifier si le fil se déroule correctement (fil superposé)
"OUT": lors de la mise sous tension du générateur, il indique pas de tension de sortie entre le + et le - du générateur	a) sortie en court-circuit. Vérifier qu'il n'y a pas de court-circuit entre le positif et le négatif (ex : torche laissée sur la pièce à souder) b) débrancher tous les câbles d'alimentation de la sortie du générateur ; si l'erreur persiste, contacter le centre de service

DIAGNOSTIC

Ce tableau pourra être utile pour résoudre les problèmes les plus courants qu'on peut rencontrer en utilisant la soudeuse. Cependant, il ne faut pas oublier que les solutions proposées ne sont pas les seules possibles.

PROBLEME	CAUSE POSSIBLE	SOLUTION POSSIBLE
La machine ne se met pas en marche, l'affichage est éteint	Dysfonctionnement du câble d'alimentation ou de la prise.	Contrôler que le câble d'alimentation est correctement branché.
	Dimensionnement erroné du fusible.	Contrôler le fusible et si nécessaire le remplacer.
Le motoréducteur fonctionne, mais n'alimente pas en fil.	Motoréducteur défectueux (rare)	Remplacer le moteur.
	Pression insuffisante sur le galet d'entraînement du fil.	Augmenter la pression sur le galet d'entraînement du fil.
	Pliages à l'extrémité du fil.	Le couper de façon nette.
	Gaine obstruée ou endommagée.	La contrôler et éventuellement la nettoyer à l'air comprimé ou la remplacer.
Faible pénétration de la soudure dans la pièce à souder.	Tension et/ou vitesse d'alimentation trop faibles.	Régler les paramètres de soudure de façon appropriée.
	Connexions internes desserrées. (rare).	Nettoyer l'intérieur de la machine à l'air comprimé et serrer toutes les connexions.
	Worn or wrong size contact tip.	Replace the contact tip.
	Tube de contact au diamètre erroné.	Remplacer le tube de contact par un tube de contact au diamètre adéquat.
	Fil au diamètre non correct.	Utiliser un fil au diamètre correct.
	Mouvement de la torche trop rapide.	Déplacer la torche de façon régulière sans aller trop vite.
Le fil s'enroule sur le galet d'entraînement du fil.	Pression excessive sur le galet.	Diminuer la pression sur le galet.
	Gaine usée ou endommagée.	Remplacer la gaine guide-fil.
	Tube de contact obstrué ou endommagée.	Remplacer le tube de contact.
	Liner stretched or too long	Cut wire liner at the right length
Le fil fond en se collant contre la pointe guide-fil.	Pointe obstruée.	Changer la pointe.
	Vitesse d'alimentation du fil trop basse.	Augmenter la vitesse d'alimentation du fil.
	Pointe aux dimensions erronées.	Utiliser une pointe aux dimensions correctes.
La pince et/ou le câble chauffent excessivement.	Mauvaise connexion entre le câble et la pince.	Serrer la connexion ou remplacer le câble.
La buse forme un arc avec la pièce à souder.	Accumulation de déchets à l'intérieur de la buse ou buse court-circuitée.	Nettoyer ou remplacer la buse.


Le fil repousse la torche de la pièce.	Vitesse excessive du fil.	Diminuer la vitesse du fil.
	Mauvaise connexion entre la pince de masse et la pièce à souder.	Nettoyer et désoxyder la zone de contact de la pince de masse.
	La pièce à souder est trop oxydée ou peinte.	Brosser soigneusement l'endroit où on doit faire la soudure.
Soudure de mauvaise qualité.	Buse obstruée.	Nettoyer ou remplacer la buse.
	Torche trop éloignée de la pièce.	Garder la torche à une distance inférieure par rapport à pièce.
	Gaz insuffisant	Contrôler qu'il n'y a pas de courants d'air qui éliminent le gaz; le cas échéant, se déplacer dans un endroit plus abrité. Dans le cas contraire, contrôler le mesureur du gaz, le réglage du réducteur et la valve.
	Pièce à souder rouillée, peinte, humide, encrassée d'huile ou de graisse.	S'assurer, avant de continuer, que la pièce à souder est propre et sèche.
	Fil encrassé ou rouillé.	S'assurer avant de continuer que le fil est propre et sec.
	Mauvais contact de masse.	Contrôler le raccordement de la pince de masse à la pièce.
	Combinaison de gaz / fil incorrecte.	Consulter le manuel pour un choix correct.
Cordon de soudure étroit et fusion incomplète.	Déplacement de la torche trop rapide.	Déplacer la torche plus lentement.
	Type de gaz non correct	Voir guide des gaz protecteurs.
Cordon de soudure trop épais	Déplacement de la torche trop lent.	Déplacer la torche plus rapidement.
	Tension de soudure trop basse.	Augmenter la tension de soudure.

SUGGESTIONS POUR LA SOUDURE ET L'ENTRETIEN


- Toujours souder toujours un matériau propre et sec.
 - Tenir la torche à 45° par rapport à la pièce à souder avec la buse à environ 6 mm de la surface.
 - Déplacer la torche de façon régulière et ferme.
 - Eviter de souder dans un endroit exposé aux courants d'air risquant d'éliminer le gaz protecteur en rendant la soudure défectueuse.
 - Maintenir le fil et la gaine propres. Ne pas utiliser un fil rouillé.
 - Eviter que le tuyau du gaz ne se plie ni ne soit écrasé.
 - Veiller à ce que la limaille de fer ou la poussière métallique ne pénètre à l'intérieur de la soudeuse car cela risquerait de provoquer des courts-circuits.
 - Si possible, nettoyer périodiquement à l'air comprimé la gaine de la torche.
- IMPORTANT: s'assurer que la machine est débranchée avant d'effectuer les interventions suivantes.**
- En utilisant de l'air à basse pression (3/5 Bar) dépoussiérer occasionnellement l'intérieur de la soudeuse, ceci favorisera son refroidissement durant le fonctionnement.
 - Attention: ne pas souffler de l'air sur la platine ni sur d'autres composants électroniques.
 - Durant l'utilisation normale de la soudeuse, le galet d'entraînement du fil s'use. Avec une pression correcte, le galet presse-fil doit entraîner le fil sans glisser.
 - Si le galet d'entraînement du fil et le galet presse-fil se touchent avec le fil introduit, le galet d'entraînement du fil doit être remplacé.
 - Contrôler périodiquement les câbles. Ils doivent être en bon état et dépourvus de fissures.

SICHERHEITSVORSCHRIFTEN

EINLEITUNG

-  Sicherstellen, dass dieses Handbuch von Bedien- und Wartungspersonal gleichermaßen gelesen und erfasst wird.


SICHERHEIT DES PERSONALS

-  Falls die Nutzungs- und Sicherheitsvorschriften nicht genau befolgt werden, können Schweißarbeiten nicht nur für den Bediener, sondern auch für weitere Personen in unmittelbarer Nähe des Arbeitsorts gefährlich sein.

-  **Beim Schweißvorgang werden UV- und Infrarotstrahlen erzeugt, die bei nicht ausreichendem Schutz für die Augen schädlich sein und Hautverbrennungen verursachen können.**

-  **Gemäß den Anforderungen der EU-Richtlinie 2006/25/EG und der Norm EN12198 wird dieses Produkt in Kategorie 2 eingestuft. Das Tragen persönlicher Schutzausrüstungen (PSA) mit Schutzgläsern bis Stufe 15 ist nach EN 169 zwingend vorgeschrieben.**

- Die Bediener müssen ihren Körper mit geschlossenen, nicht brennbaren Schutzanzügen ohne Taschen schützen sowie nicht brennbare Handschuhe und Schuhe mit Stahlkappen und Gummisohle tragen.
- Die Bediener müssen zum Schutze des Kopfes einen nicht brennbaren Ohrenschutz und eine nicht brennbare Schweißmaske tragen, die Hals und Gesicht auch seitlich schützt. Die Schutzscheibe muss stets sauber sein und bei vorhandenen Rissen oder Löchern ausgewechselt werden. Das Schutzglas sollte mit einer Glasscheibe vor Schweißspritzern geschützt werden.
- Das Schweißverfahren muss an einem von anderen Arbeitsstätten abgeschirmten Ort vorgenommen werden.
- Es ist den Bedienern strengstens untersagt, ohne geeigneten Augenschutz direkt in den Lichtbogen zu blicken. Personen, die in der unmittelbaren Arbeitsumgebung tätig sind, müssen besondere Vorsicht walten lassen. Sie müssen stets Schutzbrillen tragen die einen angemessenen Schutz vor UV-Strahlen, Spritzern und sonstigen Fremdkörpern, welche die Augen beschädigen können, tragen.

-  **Beim Schweißvorgang erzeugte Gase und Dämpfe können gesundheitsschädlich sein.**

- Am Schweißbereich muss eine geeignete lokale Entlüftungsvorrichtung vorhanden sein (Abzugshäube oder Werkstation mit Abzug an Seite, Vorder- und Unterseite), um das Verbleiben von Staub und Dämpfen zu verhindern. Die lokale Entlüftung muss mit einer geeigneten allgemeinen Entlüftung und Luftumwälzung gekoppelt sein, insbesondere bei räumlich begrenztem Arbeitsbereich.
- Das Schweißverfahren muss an rost- und lackfreien Metallflächen vorgenommen werden, um die Entstehung schädlicher Dämpfe zu vermeiden. Vor dem Schweißen müssen mit Lösungsmitteln entfettete Stellen getrocknet werden.
- Besondere Umsicht beim Schweißen von Materialien, die eine oder mehrere nachstehender Komponenten enthalten können: Antimon Beryllium Kobalt Magnesium Selen Arsen Cadmium Kupfer Quecksilber Silber Barium Chrom Blei Nickel Vanadium
- Vor dem Schweißen alle chlorhaltigen Lösungsmittel vom Arbeitsort entfernen. Einige chlorhaltigen Lösungsmittel zersetzen sich, wenn sie mit UV-Strahlen in Berührung kommen, dabei kommt es zur Bildung von Phosgengas (Nervengas).
- Der Arbeitgeber ist verpflichtet, die Risiken zu bewerten, denen Arbeitnehmer bei der Verwendung von Schweißgeräten ausgesetzt sind, und sich insbesondere auf die Risiken zu konzentrieren, die sich aus dem Schweißen von Edelstahllegierungen ergeben. In Bezug auf die in dem Land, in dem die Schweißgeräte verkauft werden, geltenden Rechtsvorschriften muss der Arbeitgeber, der die Schweißgeräte zum Schweißen von Edelstahllegierungen verwendet, das krebserzeugende Risiko bewerten, das sich aus der Entwicklung von Nickel und sechswertiges Chrom in gasförmigem Zustand enthaltender Schweißgase ergibt (Denken Sie daran, dass Nickelgas und sechswertiges Chrom krebserregend sind.)

BRANDSCHUTZ

-  **Glühende Splitter, Funken und Lichtbogen können Brand- und Explosionsursachen darstellen.**

- Stets einen ausreichend großen Feuerlöscher mit geeigneten Merkmalen griffbereit halten und seine Funktionstüchtigkeit regelmäßig überprüfen;
- Brennbares Material vom Schweißbereich und aus der Umgebung entfernen. Material, das nicht verlagert werden kann, muss entsprechend brandgeschützt abgedeckt werden;
- Für eine ausreichende Belüftung der Stätten sorgen. Als Vorbeugung gegen die Ansammlung von toxischen oder explosiven Gasen für eine ausreichende Luftumwälzung sorgen;
- An Behältern mit brennbarem (auch geleertem) Inhalt oder an Druckbehältern dürfen keine Schweißarbeiten vorgenommen werden;
- Nach dem Schweißen sicherstellen, dass kein glühendes Material oder Flammen zurückbleiben;
- Decke, Boden und Wände des Schweißbereich müssen aus feuerfestem Material sein;

STROMSCHLAG



ACHTUNG: STROMSCHLAGEFAHR, TODESGEFAHR!

- An jedem Arbeitsplatz muss eine Person mit Erste-Hilfe-Ausbildung anwesend sein. Bewusstlose Personen bei Verdacht auf Stromschlag nicht berühren, so lange noch Kontakt zu den Bedienelementen besteht. Stromversorgung trennen und dann mit den Erste-Hilfe-Maßnahmen beginnen. Um Kabel vom Verletzten zu entfernen ggf. trockenes Holz oder sonstiges nichtleitendes Material verwenden.
- Trockene Handschuhe und Schutzkleidung. Körper vom Werkstück und weiteren Bestandteilen des Schweißkreises isolieren.
- Sicherstellen, dass die Versorgungsleitung korrekt geerdet ist.
- Unter Spannung stehende Teile nicht berühren.

Elektrische Schutzmaßnahmen:

- Abgenutzte oder beschädigte Komponenten austauschen oder reparieren.
- Besondere Vorsicht bei der Arbeit an feuchten Orten.
- Installation und Wartung der Maschine müssen in Übereinstimmung mit den lokalen Richtlinien erfolgen.
- Maschine vor Kontrollen oder Reparaturen stets vom Versorgungsnetz trennen.
- Sobald Sie einen leichten Schlag verspüren müssen die Schweißarbeiten unverzüglich unterbrochen werden. Wenden Sie sich umgehend an das zuständige Wartungspersonal. Die Arbeit unter keinen Umständen aufnehmen, solange der Schaden nicht behoben ist.

LARM



Lärm kann zu dauerhaftem Hörverlust führen. Beim Schweißvorgang können Geräusche entstehen, welche den zulässigen Schallpegel überschreiten. Schützen Sie Ihr Gehör vor zu lautem Lärm, um Schäden zu vermeiden.

- Als Gehörschutz Ohrenstöpsel und/oder Kopfhörer tragen.
- Messen Sie den Schallpegel und stellen Sie sicher, dass die zulässigen Grenzwerte nicht überschritten werden.

ELEKTROMAGNETISCHE VERTRAGLICHKEIT



Vor der Installation des Schweißgeräts muss das Betriebsumfeld untersucht werden, dabei auf Folgendes achten:

- Sicherstellen, dass in der Nähe des Schweißgeräts keine weiteren Generatorkabel, Kontrollleitungen, Telefonkabel oder andere elektronische Geräte vorhanden sind;
- Sicherstellen, dass in der Nähe des Schweißgeräts keine Telefonempfangsgeräte, Fernsehgeräte, Computer oder andere Steuersysteme vorhanden sind;
- Sicherstellen, dass sich in der Nähe des Schweißgeräts keine Personen mit Herzschrittmacher oder Hörgerät aufhalten.

! In besonderen Fällen können zusätzliche Schutzvorrichtungen erforderlich sein.

Interferenzen können durch folgende Maßnahmen eingeschränkt werden:

- Bei Interferenzen in der Nähe des Generatoranschlusses kann man zwischen Netz und Gerät einen EMV-Filter einsetzen;
- Die Ausgangskabel der Maschine müssen so kurz wie möglich, gebündelt und korrekt geerdet sein;
- Nach der Wartung müssen alle Schutzklappen des Generatoranschlusses geschlossen werden.

SCHUTZGAS



Schutzgasflaschen enthalten unter hohem Druck stehendes Gas; Bei Beschädigung besteht Explosionsgefahr. Vorsicht bei der Handhabung.

- Diese Schweißgeräte verwenden ausschließlich Inertgas oder nicht brennbares Gas zum Schutz des Lichtbogens. Es ist wichtig, für jeden Schweißvorgang das richtige Gas zu wählen.
- Keine beschädigten Gasflaschen oder Gasflaschen mit unbekanntem Inhalt verwenden;
- Gasflaschen niemals direkt an die Gasleitung des Geräts anschließen. Stets einen geeigneten Druckregler einfügen;
- Überprüfen, dass Druckregler und Manometer korrekt funktionieren; Druckregler nicht mit Gas oder Öl schmieren;
- Jeder Druckregler ist speziell für ein spezifisches Gas konzipiert; Sicherstellen, dass Sie stets den korrekten Druckregler verwenden;
- Sicherstellen, dass die Gasflasche mit der Kette stets korrekt am Gerät befestigt ist.
- Die Bildung von Funken in der Nähe der Gasflasche vermeiden und sie niemals starker Hitze aussetzen;
- Sicherstellen, dass die Gasleitung stets in gutem Zustand ist;
- Die Gasleitung muss sich stets außerhalb des Schweißbereichs befinden.

INSTALLATIONSHINWEISE

AUFSTELLUNG



Befolgen Sie folgende Anweisungen für die korrekte Installation des Schweißgerätes:

- Orte ohne Staub und Feuchtigkeit,
- Temperaturen zwischen 0° und 40°C,
- Orte mit Schutz gegen Öl und korrosiven Dämpfen und Gase,
- Orte ohne besonders intensive Schwingungen und Stößen,
- Vor direkter Sonneneinstrahlung und Niederschlag schützen,
- Halten Sie mindestens 300mm Abstand zu Wänden oder zu sonstigen Hindernissen, welche die normale Luftströmung beeinträchtigen können.

BELÜFTUNG



Stellen Sie sicher das der Schweißbereich ausreichend belüftet ist. Das Einatmen von Schweißdämpfen und Gasen kann gefährlich sein.

ANFORDERUNGEN AN DIE SPANNUNGSVERSORGUNG

Bevor Sie das Schweißgerät an die Spannungsversorgung anschließen überprüfen Sie die Angaben auf dem Typenschild des Schweißgerätes und vergleichen Sie diese mit dem Netz der Spannungsversorgung. Die Netzspannung sollte + 10% der Nenn-Netzleistung betragen. Eine zu niedrige Spannung kann die Leistung beeinträchtigen, bei zu hoher Spannung drohen Überlast und entsprechende Schäden, an einigen Komponenten. Das Schweißgerät muss:

- Von dem Fachpersonal korrekt Installiert werden.
- In Übereinstimmung mit den geltenden Landesspezifischen Vorschriften angeschlossen sein.
- In einer entsprechend dimensionierten Steckdose angeschlossen sein.

Am Netzkabel einen entsprechend dimensionierten Netzstecker (2P+Erde) anbringen, falls am Schweißgerät keener vorhanden ist. Der Stecker am Netzkabel ist folgendermaßen anzuschließen:

- Brauner Draht (Phase) an Klemme L
- Blauer Draht (Nullleiter) an Klemme N
- Grün, gelber Draht (Erde) Klemme PE oder an der Klemme mit dem entsprechenden Symbol \perp

Auf jeden Fall muss das gelb/grüne Erdungskabel so mit der Polklemme PE (\perp) verbunden werden, dass diese Kabel als letztes von dem Stromanschluss getrennt wird.

Die Steckdose, an die das Netzkabel angeschlossen wird, muss mit einer Sicherung oder einem entsprechendem Sicherungsautomaten versehen sein.

Hinweis:

- Das Netzkabel muss regelmäßig auf Beschädigungen oder Abnutzungserscheinungen überprüft werden. Im Falle eines Schadens darf das Gerät keinesfalls betrieben werden.
- Der Netzstecker darf nicht am Kabel aus der Steckdose gezogen werden.
- Das Netzkabel vor Quetschungen schützen (Beschädigungsgefahr).
- Das Netzkabel ist vor starker Hitze, Öl, Lösungsmittel, sowie von scharfen Kanten fernzuhalten.
- Bei der Verwendung eines Verlängerungskabels ist auf den geeigneten Querschnitt zu achten. Kabeltrommeln sind vollständig auszurollen.

SICHERHEITSANLEITUNGEN

Zu Ihrer Sicherheit, müssen Sie nachstehende Hinweise, vor dem Netzanschluss des Schweißgerätes beachten:

- Bevor der Netzstecker eingesteckt wird muss der Hauptschalter ausgeschaltet sein.
- Der Erdanschluss muss über den zwei poligen Stecker mit der benutzen Steckdose ausgeführt werden. Bei engen Raumverhältnissen muss das Schweißgerät außerhalb des Schweißbereichs aufgestellt und das Massekabel am Werkstück befestigt werden.
- Niemals an nassen oder feuchten Orten schweißen.
- Niemals beschädigte Strom oder Schweißkabel benutzen.
- Mit dem Schweißbrenner niemals den Körper des Schweißers oder anderen Personen berühren.
- Die Benutzung des Schweißgerätes ohne Schutzkleidung ist untersagt, bitte beachten Sie die Länderspezifischen Vorschriften.

EINLEITUNG

Diese Bedienungsanleitung wurde verfasst, um Hinweise zur funktionsweise des Schweißgerätes zu geben, sowie für den sicheren und praktischen Gebrauch. Anleitungen zu Schweißtechniken sind nicht Gegenstand der Bedienungsanleitung. Alle Empfehlungen dürfen als reine Richtangabe gesehen werden.

Vergewissern Sie sich über den korrekten Zustand des Schweißgerätes direct nach dem Auspacken. Das Gerät und die Zubehörteile dürfen keinerlei Beschädigungen aufweisen.

Mit diesem Schweißgerätes können Sie Alltägliche Bau- und Instandsetzungsarbeiten ausführen. Die einfache aber vielseitige Nutzung, sowie die hervorragenden Schweißmerkmale sind ergebnis unserer Inverter Technologie. Dieses Inverter Schweißgerätes ermöglicht Ihnen genaueste Einstellungen für einen optimalen Lichtbogen. Dank der Invertertechnologie wird der Energieverbrauch zu herkömmlichen Schweißgeräten stark verringert.

Bitte beachten Sie die Einschaltdauer des Arbeitszyklus. Siehe Typenschild auf der Unter- bzw. Rückseite des Schweißgerätes. Der Arbeitszyklus ist auf 10 Minuten ausgelegt. Bei Überschreiten des Arbeitszyklus schaltet das Schweißgerät ggf. automatisch wegen Übertemperatur ab.

Typenschild: technische Daten

Die Datentabelle für Ihr Gerät finden Sie auf der letzten Seite dieses Handbuchs.

Auswahl des Schweißdrahtes:

Dieses Schweißgerät kann Aluminium Draht in 1,0÷1,2mm, verkupferten Stahldraht von 0,8÷1,0mm und Edelstahldraht von 0,8÷1,0mm Durchmesser (Schutzgas Schweißen) und für Fülldrähte mit einem Durchmesser von 0,9÷1,2mm verschweißen (ohne Gas schweißen).

Drahtvorschubrollen:

V-Naht 0,8÷1,0mm für Drähte von 0,6-0,8mm Durchmesser (beigelegt)

Gerändelte-Naht 0,8mm für Fülldrähte von 0,9mm Durchmesser (nicht beigelegt)

U-Naht von 1,0÷1,2mm für Aluminiumdrähte von 1,0-1,2mm Durchmesser (nicht beigelegt)

Gas Auswahl

Je nach Material und verwendeten Schweißdraht muss das entsprechende Gas ausgewählt werden, siehe Tabelle:

SCHWEISSMATERIAL	GASFLASCHE	DRAHT
Baustahl	Gasflaschen mit Argon +CO ₂ oder CO ₂	Verkupferte Drahtspule, Seelendraht für gasfreies Arbeiten
Rostfreier Stahl	Argon98% -CO ₂ 2%	Rostfreie Drahtspule
Aluminium	Gasflaschen mit Argon	Aluminium-Drahtspule

EINFÜHRUNG

Dieses multifunktions Schweißgerät verfügt über drei Schweißverfahren. Diese können direkt über den Anwahlknopf (6) an der Front ausgewählt werden.

MIG/ MAG - Schweißen mit und ohne Gas

Dieses Schweißgerät verfügt über die Möglichkeit im manuellen oder in der synergic Funktion zu schweißen.

1. Manuell: Der Bediener hat die Möglichkeit, sowohl die Drahtgeschwindigkeit (linker Knopf - 8-) und die Schweißspannung (rechter Knopf - 7 -) einzustellen.
2. Synergic: in dieser Funktion hat der Bediener die Möglichkeit die Materialstärke (linker Knopf-8-) einzustellen. Sobald dies Parameter eingestellt ist, werden die korrekte Drahtgeschwindigkeit und die Schweißspannung automatisch der zu schweißenden Materialstärke angepasst. Eine Korrektur der Schweißspannung ist am rechten Knopf (7 Bild 1) von -9,9 bis +9,9V möglich.

Elektroden Schweißen (MMA) - (GMAW)

Es können rutil 6013 und basische 7018 Elektroden verschweißt werden.

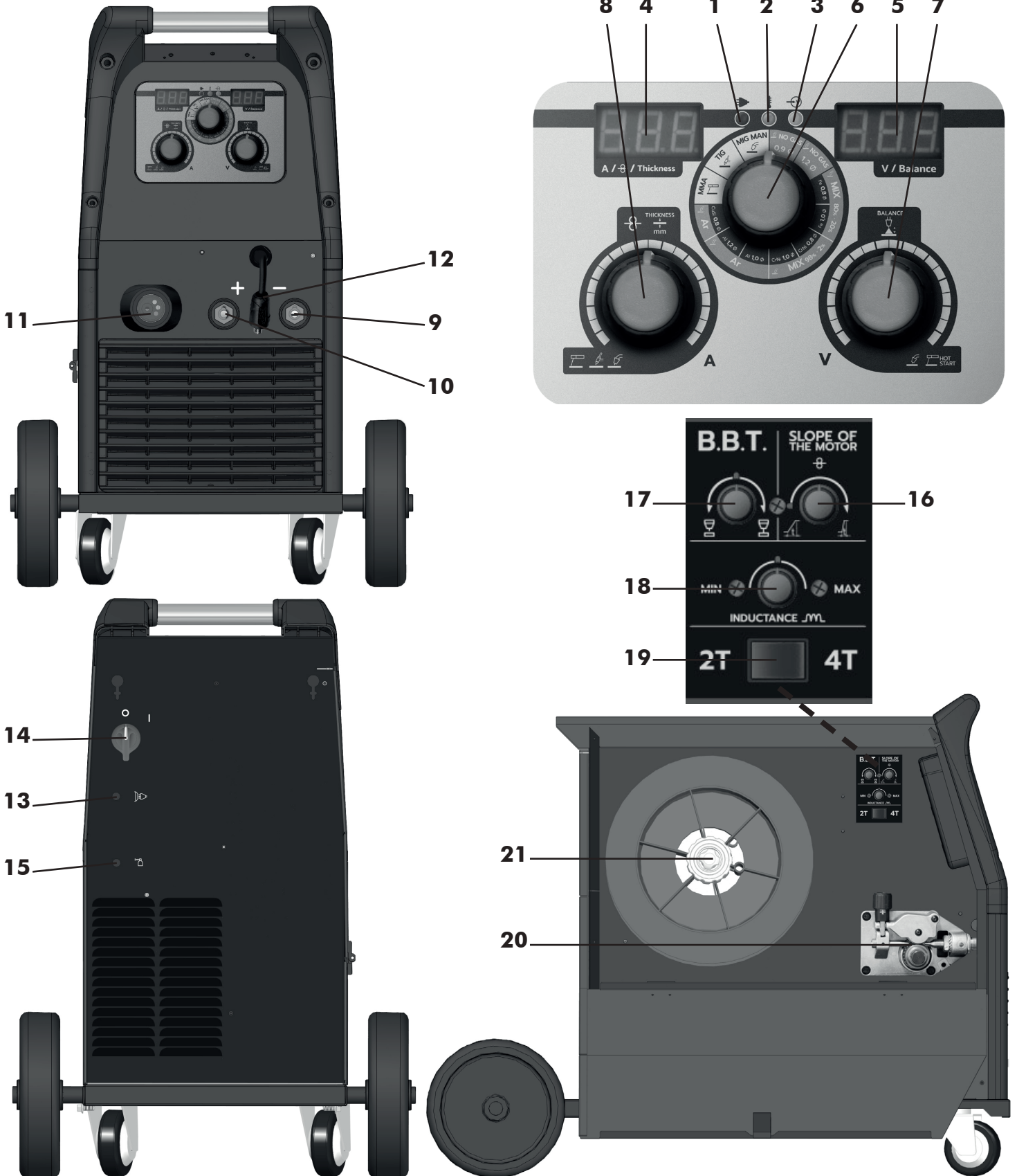
Anwahl der Funktion über Knopf (6). Einstellung des Schweißstrom über den linken Knopf (8). Einstellung des Hot Start am Knopf links (7).

WIG Schweißen

Anwahl der Funktion über Knopf (6). Der WIG Brenner verfügt über ein Ventil im Handgriff, der Gasschlauch wird am Druckminderer angeschlossen. Nach kontakt der Wolfram Elektrode mit dem Werkstück (Lift-WIG) startet beim abheben der Elektrode der Lichtbogen vorher muß das Ventil des Schutzgas geöffnet werden. Der Schweißstrom wird über den linken Knopf (8) eingestellt.

KONTROLL UND EINSTELLFUNKTIONEN

Bild 1



1. Angetriebene Einheit grüne LED; wenn sie leuchtet, bedeutet dies, dass der Generator ordnungsgemäß mit Strom versorgt wird und betriebsbereit ist; das Blinken bedeutet, dass der Generator aufgrund eines Alarms oder einer Änderung des Schweißverfahrens vorübergehend nicht verwendet werden kann.
2. Thermische Alarm-LED; sie leuchtet auf, wenn der Generator überhitzt. Hinweis: Schalten Sie den Generator nicht aus und lassen Sie ihn abkühlen.
3. Wechselrichter EIN LED; Generator beim Schweißen.
4. Linkes Display: während des Schweißens wird der aktuelle Schweißstrom angezeigt. Bei nicht eingeschaltetem Schweißstrom (Leerlauf) zeigt die Anzeige den vorgewählten Parameter, einzustellen am linken Knopf (8):
 - Bei E-Hand und WIG, wird der vorgewählte Schweißstrom in Display (4) angezeigt.
 - Bei MIG/ MAG manuell, zeigt das Display die vorgewählte Drahtgeschwindigkeit in Meter/Minute;

- Im MIG/ MAG Synergic, zeigt das Display die vorgewählte Materialstärke in MM.
- 5. Rechtes Display (5): während des Schweißens wird die aktuelle Schweißspannung angezeigt. Bei nicht eingeschaltetem Schweißstrom (Leerlauf) zeigt die Anzeige den vorgewählten Parameter, einzustellen am rechten Knopf (7):
 - Bei E-Hand: zeigt das rechte Display den eingestellten Hot-Start-Wert, in Prozent, abhängig von eingestellten Schweißstrom, einzustellen am Knopf (8). Der Einstellbereich des Hot-Start beträgt 0 bis 50% des eingestellten Schweißstroms. Der maximale Hot-Start-Wert darf den Generator-Skalenendwert nicht überschreiten. Das Display zeigt ein "H" vor dem eingestellten Wert.
 - Bei der Anwahl des Verfahrens WIG ist das Display nicht aktiv.
 - MIG/ MAG manuell zeigt das Display die Schweißspannung 12V zu 30V.
 - Bei MIG/ MAG SYNERGIC, zeigt das Display die Korrektur der Schweißspannung von -9,9 bis +9,9V.
- 6. Wahlschalter (6) zum einstellen der verschiedenen Prozesse E-Hand, WIG, MIG/ MAG manuell und Synergic.
- 7. Rechter Knopf; er dient zur Einstellung folgender Parameter:
 - Bei E-Hand: Hot-Start-Wert, in Prozent, abhängig vom eingestellten Schweißstrom. Der Einstellbereich des Hot-Start beträgt 0 bis 50% des eingestellten Schweißstroms;
 - Bei WIG: nicht aktiv;
 - Bei MIG/ MAG manuell wird die die Schweißspannung 12V zu 30V vorgewählt;
 - Bei MIG/MAG Syn: Korrekturwert von -9,9 bis +9,9V der Schweißspannung.
- 8. Linker Knopf; er wird zum einstellen folgender Parameter verwendet:
 - Bei E-Hand: Anwahl des Schweißstrom von min. 20Amp. bis max. 200Amp.;
 - Bei WIG: Anwahl des Schweißstrom min. 10 Amp. bis max. 250Amp.;
 - Bei MIG/MAG manuell: Einstellung der Drahtgeschwindigkeit in Meter/Minute;
 - Bei MIG/ MAG Synergic wird die zu schweißende Materialstärke in mm vorgewählt.
- 9. Minus Buchse:
 - Bei E-Hand: Anschluß des Elektrodenkabel. Je nach Elektrode wird die Polarität gewechselt. Bitte beachten Sie die Hinweise auf der Elektrodenpackung;
 - Bei WIG: Anschluß des Brennerkabels;
 - Bei MIG/MAG (mit Gas): Anschluß des Massekabel; bei MIG/MAG Fülldrahtschweißen (no Gas): Steckeranschluss zum tauschen der Polarität vom Brenner.
- 10. Plus Buchse:
 - Bei E-Hand: Anschluß des Massekabel. Je nach Elektrode wird die Polarität gewechselt. Bitte beachten Sie die Hinweise auf der Elektrodenpackung.
 - Bei MIG/MAG Fülldrahtschweißen (no Gas): Anschluß des Massekabel. Bei MIG/MAG (mit Gas): Steckeranschluss zum tauschen der Polarität vom Brenner.
- 11. Euro Zentralanschluß: Anschluß MIG/MAG Brenner.
- 12. Stecker zum tauschen der Polarität vom Brenner.
- 13. Netzkabel.
- 14. Netzschalter.
- 15. Gasanschluß.
- 16. Potenziometer zum einstellen des Einschleichens.
- 17. Potenziometer zum einstellen der Rückbrand Zeit (B.B.T.).
- 18. Induktanzeinstellung.
- 19. 2-Takt/4-Takt Wähler.
- 20. 2 Rollen Aluminium Drahtvorschubeinheit.
- 21. Spulenhalter für Drahtspulen.

E-HAND SCHWEISSEN (MMA)

VORBEREITUNG ZUM E-HAND SCHWEISSEN (MMA).

- Einstellen der E-Hand funktion (MMA) am Schalter (6) an der Frontsteuerung.
 - Anschluss des Elektroden- und Massekabel an +(10) und -(9) Anschluß in abhängigigkeit der zu verschweißenden Elektrode.
 - Netzschalter (14) einschalten (ON).
 - Anwahl des Schweißstrom an Knopf (8) und des Hot-Start an Knopf (7) an der Frontsteuerung.
- Einstellbarer Schweißstrom: Min. 20Amp. – max. 200 Amp.

WIG SCHWEISSEN MIT LIFT-ARC ZÜNDUNG (GTAW)

VORBEREITUNG ZUM WIG SCHWEISSEN (GTAW).

- Einstellen der WIG funktion (GTAW) am Schalter (6) an der Frontsteuerung.
- Schliesen Sie das Stromkabel des WIG-Brenners an die Buchse - (9) des Schweißgerätes an.
- Schliesen Sie das Massekabel an die Buchse + (10) des Schweißgerätes an.
- Schliesen Sie den Gasschlauch des WIG-Brenners an den Druckminderer der Gasflasche(Argon) an.
- Netzschalter (14) einschalten (ON).

Die Schutzgasmenge (Argon) wird über ein Ventil im Brenner-Handgriff manuell eingestellt.

- Schließen Sie das Ventil im Brenner-Handgriff. Öffnen Sie das Ventil am Druckminderer, danach öffnen Sie das Ventil im Brenner-Handgriff und überprüfen die Gasmenge.

BERUHRUNGSZUNDEN DES WIG-LICHTBOGEN

- Fixieren Sie die Elektrode so das diese ca. 4-5mm aus der Gasdüse heraus ragt.
- Anwahl des Schweißstrom an Knopf (8).
- Positionieren Sie die Elektrode in einem Winkel von 45° zum Werkstück und berühren Sie dieses mit der Elektrodenspitze.
- Nachdem Sie mit der Elektrode das Werkstück berührt haben, starten Sie den Lichtbogen indem Sie die Elektrode vom Werkstück abheben. Der Abstand sollte ca. 3-4mm betragen. Beenden Sie das Schweißen, indem Sie die Elektrode vom Werkstück entfernen, der Lichtbogen erlischt.

Nach beenden des Schweißvorgangs das Ventil im Brenner-Handgriff sofort schließen.

MIG/ MAG (GMAW) UND FÜLLDRAHT (FCAW) SCHWEISSEN

BRENNERANSCHLUSS

- Befestigen Sie das Brennerschlauchpaket am Euro-Zentralanschluss (11) an der Frontseite des Schweißgerätes beachten Sie beim befestigen die beiden Steuerkontakte beim Brenner und schrauben diesen mit der Hand fest.

DRAHT EINLEGEN

- ⚠ **Stellen Sie sicher, dass die Maschine nicht an die Steckdose angeschlossen ist. Entfernen Sie die Gasdüse und die Kontaktspitze, bevor Sie mit den folgenden Vorgängen beginnen.**

- Öffnen Sie die Seitenwand. Schrauben Sie die Mutter des Wicklers los.
- Entfernen Sie die Hülle, in der sich die Spule befindet und setzen Sie die Spule auf den Wickler.
- Falls dies für die zu installierende Spule erforderlich ist, montieren Sie das Distanzstück wie in Abbildung 2 gezeigt.
- Setzen Sie die Mutter festgeschraubt um die Spule zu fixieren.

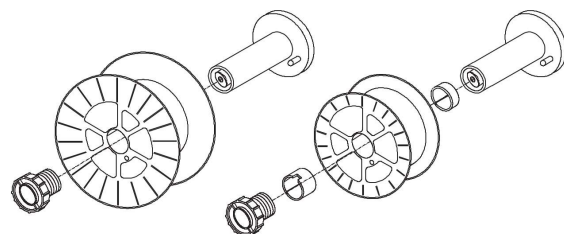


Bild 2

Ziehen Sie die Mutter mit der angemessenen Festigkeit an. Zu hoher Druck belastet den Drahtvorschubmotor. Ein zu geringer Druck ermöglicht keine ordnungsgemäße Drahtförderung.

- Lösen Sie den Knopf (A) und ziehen Sie diesen aus der Arretierung (Bild 3). Öffnen Sie den Arm (B) der Drahtvorschubeinheit.
- Entfernen Sie das Drahtende vom Spulenkörper und achten Sie darauf das der Draht sich nicht abwickelt.
- Schneiden Sie das gebogene Drahtende ab und führen Sie das Ende in die Drahtzuführung (C) ein. Den Draht nun über die unteren Rollen (D) schieben.

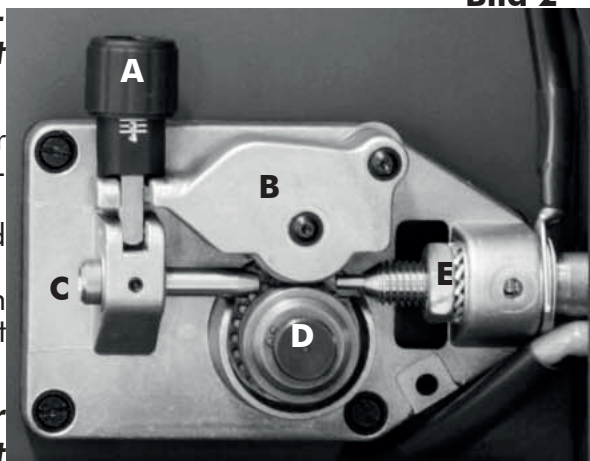


Bild 3

- ⚠ **Hinweis: Beim einfädeln des Drahtes Brenner gerade legen. Achten Sie darauf das der Draht am ende sauber abgeschnitten und gerade ist. Spitze und gebogene Drahtenden können zu beschädigungen der Drahtseele führen.**

- Drücken Sie den Arm (B) auf die Antriebsrolle (D) und fixieren diesen mit dem Knopf (A).
- Stecken Sie den Netzstecker in die dazu vorgesehene Steckdose und schalten Sie das Schweißgerät ein.
- Drücken Sie den Brennertaster und beobachte Sie das einführen des Drahtes.
- Stellen Sie den Anpressdruck des Drahtes an Knopf (A) ein. Sodass ein Reibungsloser Drahtvorschub gewährleistet ist, ohne durchdrehen der Drahtförderrolle. Ziehen Sie den Knopf (A) nicht zu fest an, zu hoher Anpressdruck kann den Draht und die Drahtvorschubeinheit beschädigen.

Hinweis: Beim wechseln des Drahtdurchmesser auf die verwendung der richtigen Nut in der Antriebsrolle (D) achten. Der auf der Antriebsrolle im eingebauten Zustand abzulesende Wert muss dem Drahtdurchmesser entsprechen.

- Schließen Sie die Seitenwand.
- Legen Sie den Brenner gerade oder in großen Bögen (vermeiden Sie enge Radien).
- Halten Sie den Brennertaster gedrückt, bis dass der Draht aus dem Brennerhals heraus schaut.
- Schalten Sie das Schweißgerät aus und montieren Sie die Strom- und Gasdüse.

MIG MANUAL SCHWEISSEN (SIEHE BILD 1)

Bevor Sie das Schweißgerät einschalten vergewissern Sie sich, dass alle Komponenten richtig angeschlossen sind (Brennerschlauchpalet, Massekabel, u.s.w.).

- Wählen Sie am Wahlschalter (6), der Frontsteuerung "Manual" an.
- Schalten Sie den Hauptschalter (14), an der Rückseite des Schweißgerätes, ein.
- Drücken Sie den Brenntaster bis der Schweißdraht aus der Stromdüse ragt.
- Stellen Sie die Schweißparameter ein:
 - Drahtvorschubgeschwindigkeit: die Einstellung der Drahtvorschubgeschwindigkeit wird an der Frontsteuerung, linker Knopf (8) von min. - max. vorgewählt.
 - Lichtbogenspannung: die Einstellung der Lichtbogenspannung wird am rechten Knopf (7) der Frontsteuerung, von 12 – 30V eingestellt.
- Halten Sie den Brenner im kurzen Abstand zum Werkstück und drücken Sie den Brenntaster.
 - Draht einschleichen: min. – max. Drahtgeschwindigkeit einstellbar am Potenziometer (16) im Schweißgerät. Die Einschleichenzeit ist standardmäßig auf Minimum eingestellt.
 - Drahrückbrandzeit: die Drahrückbrandzeit wird am Potenziometer (17) eingestellt. Sie steuert die Zeit in der der Schweißdraht, nach Beendigung des Schweißens, zurückbrennt (Abstand zwischen Drahtende und Stromdüse).
- Um das Schweißen zu stoppen, lassen Sie den Brenntaster los (im 2-Takt-Modus) oder drücken Sie kurz ihn (im 4-Takt-Modus). Der Lichtbogen bleibt entsprechend der eingestellten B.B.T. eingeschaltet. Die Rückbrandzeit verhindert, dass der Draht am Schweißbad festklebt und bereitet den Draht am Brenner in der idealen Länge für die nachfolgende Lichtbogenzündung vor. Der Parameter kann mit dem Potentiometer (17) eingestellt werden, standardmäßig ist er auf Mittelstellung eingestellt.

SYNERGIESCHES SCHWEISSEN (SIEHE BILD 1)

- Synergie Funktion ermöglicht dem Schweißer durch Anwahl der zu schweißenden Materialstärke, am linken Knopf (8), die einfache Anwahl der Schweißparameter. Die korrekte Schweißspannung wird automatisch der zu schweißenden Materialstärke angepasst. Eine Korrektur ist am linken Knopf (8) von -9,9 bis +9,9V möglich.
- Schalten Sie den Hauptschalter (14), an der Rückseite des Schweißgerätes, ein.
- Drücken Sie den Brenntaster bis der Schweißdraht aus der Stromdüse ragt und überprüfen Sie die Gasdurchflussmenge.
- Halten Sie den Brenner im kurzen Abstand zum Werkstück und drücken Sie den Brenntaster.
- Anwahl der Schweißparameter: wählen Sie die Materialstärke am linken Knopf (8) und die Korrektur am rechten Knopf (7) an.
 - Draht einschleichen: min. – max. Drahtgeschwindigkeit einstellbar am Potenziometer (16) im Schweißgerät. Die Einschleichenzeit ist standardmäßig auf Minimum eingestellt.
 - Drahrückbrandzeit: die Drahrückbrandzeit wird am Potenziometer (17) eingestellt. Sie steuert die Zeit in der der Schweißdraht, nach Beendigung des Schweißens, zurückbrennt (Abstand zwischen Drahtende und Stromdüse).
- Um das Schweißen zu stoppen, lassen Sie den Brenntaster los (im 2-Takt-Modus) oder drücken Sie kurz ihn (im 4-Takt-Modus). Der Lichtbogen bleibt entsprechend der eingestellten B.B.T. eingeschaltet. Die Rückbrandzeit verhindert, dass der Draht am Schweißbad festklebt und bereitet den Draht am Brenner in der idealen Länge für die nachfolgende Lichtbogenzündung vor. Der Parameter kann mit dem Potentiometer (17) eingestellt werden, standardmäßig ist er auf Mittelstellung eingestellt.

ALUMINIUM SCHWEISSEN

Aluminium schweißen erfordert folgende Komponenten:

- 100% ARGON als Schweißgas.
- Stellen Sie sicher das der Brenner für Aluminium schweißen ausgerüstet ist (z.B. Teflonseele, Stromdüse, u.s.w.):
- Die länge des Brennerschlauchpaketes sollte 3m nicht ünbersteigen.
- Verwenden Sie die Drahtvorschubrollen geeignet für Aluminium.

SCHUTZGAS ARTEN

MATERIAL	GAS	EIGENSCHAFTEN
Stahl	CO ₂	Argon vermeidet Spritzer CO ₂ für tiefen Einbrand
	Argon + CO ₂ Argon + CO ₂ + O ₂	
Aluminium	Argon	stabiler Lichtbogen, geringe Spritzer und gute Schmelzeigenschaften. Höhere Wärmeeinbringung für dickere Wandstärken. Geringeres Porenrisiko.
	Argon + Helium	
Edelstahl	Argon + CO ₂ + O ₂	Stabiler Lichtbogen. Geringe Spritzer.
	Argon + O ₂	
Kupfer, Nickel, Legierungen	Argon	Schweißbad leicht beherrschbar bei dünnen Materialien. Höhere Wärmeeinbringung für dickere Wandstärken
	Argon + Helium	

Kontaktieren Sie ihren Gaslieferanten für weitere Informationen.

FEHLERLISTE UND FEHLERSUCHE

Das linke Display (4) zeigt den Schriftzug „Err“, das rechte Display (5) zeigt die Art des Fehlers an.

FEHLERLISTE

Fehler	Ursache / Lösung
“OIE“: Beim Einschalten des Geräts zeigt dies die normale Steuerung des Strommesskreises an. Im Ruhezustand zeigt es ein Signal zu weit von Null an.	Schalten Sie den Generator aus und wieder ein, wenn der Fehler bestehen bleibt oder erneut auftritt, wenden Sie sich an das Service Center.
“IOV“: zugeführter Strom über die maximale Grenze hinaus, die von der Hardware sicher unterstützt wird	a) Im MIG-Modus Parameter zu hoch eingestellt: Schweißparameter verringern b) Probleme mit der Steuerelektronik: Wenden Sie sich an das Service Center
“OT “: während des Maschinenvorgangs signalisiert es, dass der Stromwandler NICHT erkannt wird.	Wenden Sie sich an das Service Center
“OT“: Übertemperatur, Temperatursensor erkannt	Lassen Sie den Generator eingeschaltet, bis der Fehler verschwindet
“MOT“: kurzgeschlossener Motor oder mit zu hoher Belastung.	a) Stellen Sie sicher, dass der Brenner und der Drahtleiter nicht verstopft oder abgenutzt sind b) Überprüfen Sie, ob die Reibung der Drahtspule richtig eingestellt ist c) Prüfen Sie, ob sich der Draht richtig abwickelt (überlappter Draht)
“OUT“: Beim Einschalten des Generators wird keine Ausgangsspannung zwischen + und - des Generators angezeigt	a) kurzgeschlossener Ausgang. Sicherstellen, dass keine Kurzschlüsse zwischen Plus und Minus vorhanden sind (z. B. Brenner auf dem zu schweißenden Teil verblieben) b) alle Stromkabel vom Generatorausgang trennen; wenn der Fehler weiterhin besteht, wenden Sie sich an das Service Center

FEHLERSUCHE

Diese Tabelle soll Ihnen helfen einfache Fehler selbst zu beheben.

PROBLEME	URSACHE	LÖSUNG
Keine Funktion	Netzkabel, Netzstecker oder Netzschalter defekt.	Auf korrekte Verkabelung prüfen.
	Netzsicherung ausgelöst.	Sicherung überprüfen, ggf. austauschen.

Drahtvorschubmotor arbeitet, Draht wird nicht gefördert.	Fehlerhafte Drahtvorschubmotor (selten)	Drahtvorschubmotor austauschen.
	Ungenügender Anpressdruck	Anpressdruck erhöhen bzw. austauschen.
	Drahtende hat Grad.	Draht Gradfrei abschneiden.
	Drahtführungsseele verstopft oder beschädigt.	Drahtführungsseele durchblasen (reinigen) oder ersetzen.
Schlechter Einbrand	Schweißspannung oder Drahtgeschwindigkeit zu gering.	Parameter anpassen.
	Verbindung im Inneren des Schweißgerät lose (selten).	Reinigen mit Druckluft danach die Verbindungen nachziehen.
	Verschlossene oder falsche Größe der Stromdüse.	Stromdüse austauschen.
	Loser oder defekter Brenner	Brenner befestigen oder austauschen.
	Falscher Drahtdurchmesser.	Drahtspule austauschen.
	Schweißgeschwindigkeit zu hoch.	Brenner langsamer führen.
Drahtstau an der Antriebsrolle.	Zu hoher Anpressdruck auf der Antriebsrolle.	Anpressdruck einstellen.
	Drahtführungsseele verschlissen oder defect.	Drahtführungsseele austauschen.
	Stromdüse verstopft oder defekt.	Stromdüse austauschen.
	Drahtführungsseele ist zu lang.	Auf die richtige Länge kürzen.
Der Draht schmilzt und verklebt mit der Drahtführungsspitze.	Stromdüse verstopft.	Die Stromdüse ersetzen.
	Zu niedrige Versorgungs-geschwindigkeit des Drahtes.	Die Versorgungsgeschwindigkeit des Drahtes erhöhen.
	Falsche Größe der Stromdüse.	Eine Stromdüse mit der richtigen Größe verwenden.
Die Zange und/oder das Kabel werden zu heiß.	Schlechte Verbindung zwischen Kabel und Zange.	Die Verbindung festziehen oder das Kabel ersetzen.
Die Gasdüse bildet einen Bogen mit dem zu schweißenden Teil.	Ansammlung von Schlacken im Inneren der Gasdüse oder Kurzschluss der Gasdüse.	Die Gasdüse reinigen oder ersetzen.
Draht stößt Brenner vom Werkstück zurück	Drahtgeschwindigkeit zu hoch	Drahtgeschwindigkeit reduzieren
	Schlechte Verbindung zwischen Kabel und Zange.	Die Verbindung festziehen oder das Kabel ersetzen.
	Das Werkstück ist übermäßig oxidiert oder lackiert.	Bürsten Sie die zu schweißende Stelle sorgfältig ab.

Schlechte Schweißqualität	Verstopfte Gasdüse.	Düse säubern oder austauschen
	Abstand Brenner zum Werkstück zu groß	Brenner im richtigen Abstand halten.
	Zu geringer Gasfluss	Stellen Sie sicher das sich noch Gas in der Flasche befindet und der Druckminderer richtig eingestellt ist. Achten Sie darauf das das Gas nicht weggeblasen wird. (Wind, Durchzug)
	Rostige, lackierte, feuchte, ölige oder fettige Werkstücke.	Verwenden Sie nur saubere und trockene Werkstücke.
	Rostiger oder schmutziger Draht.	Verwenden Sie nur Schweißdraht der sauber und trocken ist.
	Schlechter Massekontakt	Überprüfen Sie den Kontakt der Masseklemme und des Massekabel.
	Falsche Gas / Drahtkombination	Siehe Bedienungsanleitung, Draht Gas Kombination
Schweißnaht unvollständig, löchrig, zu flach.	Schweißgeschwindigkeit zu hoch.	Brenner langsamer bewegen.
	Gasmischung nicht korrekt	Siehe Schutzgas Tabelle
Schweißnaht zu dick	Schweißgeschwindigkeit zu gering.	Brenner schneller bewegen.
	Schweißspannung zu niedrig.	Erhöhen Sie die Schweißspannung.

SCHWEISSWISSEN

- Verschweißen Sie immer gut vorbereitetes Material (sauber, trocken u.s.w.).
 - Halten Sie den Brenner in einem ca.45°Winkel zum Werkstück, mit einem Abstand von ca. 5 mm zur Oberfläche.
 - Bewegen Sie den Brenner ruhig und gleichmäßig beim schweißen.
 - Vermeiden Sie das schweißen an windigen Orten. Eine geringe Schutzgasabdeckung führt zu einer porösen Schweißnaht.
 - Halten Sie Draht und Drahtführung sauber. Verwenden Sie keinen rostigen Draht.
 - Vermeiden Sie enge Radien des Brennerschlaupaketes.
 - Vermeiden Sie das eindringen von Gegenständen, Schmutz und Schleifstaub. Metallstaub kann zu Kurzschluss in dem Schweißgerät führen.
 - Falls möglich reinigen Sie die Drahtführung mit Pressluft nach jedem Drahtspulen Wechsel.
- WICHTIG: Trennen von das Schweißgerät vom Stromnetz vor der Durchführung dieser arbeiten.**
- Verwendung von ölfreie trockene Druckluft (3-5 Bar): reinigen Sie gelegentlich das Inner des Schweißgerätes durch ausblasen. Die Maschine hat sauber eine bessere Kühlung. Hinweis: keine Druckluft auf Leiterplatten und elektronische Komponenten blasen.
 - Die Drahtförderrollen unterliegen einem normalen verschleiß. Mit dem richtigen Anpressdruck wird der Draht ohne Schlupf gefördert. Falls sich Druck - und Vorschubrolle berühren und der Draht nicht mehr stabil gefördert wird, ist die Vorschubrolle zu tauschen.
 - Überprüfen Sie die Kabel und Kontakte in regelmäßigen Abständen. Diese dürfen keine Beschädigungen aufweisen.



SMALTIMENTO DI APPARECCHI DA ROTTAMARE DA PARTE DI PRIVATI NELL'UNIONE EUROPEA

Questo simbolo che appare sul prodotto o sulla confezione indica che il prodotto non deve essere smaltito assieme agli altri rifiuti domestici. Gli utenti devono provvedere allo smaltimento delle apparecchiature da rottamare portandole al luogo di raccolta indicato per il riciclaggio delle apparecchiature elettriche ed elettroniche. La raccolta ed il riciclaggio separati delle apparecchiature da rottamare in fase di smaltimento favoriscono la conservazione delle risorse naturali e garantiscono che tali apparecchiature vengano rottamate nel rispetto dell'ambiente e della tutela della salute. Per ulteriori informazioni sui punti di raccolta delle apparecchiature da rottamare, contattare il proprio comune di residenza, il servizio di smaltimento dei rifiuti locale o il negozio presso il quale è stato acquistato il prodotto.

DISPOSAL OF WASTE EQUIPMENT BY USERS IN PRIVATE HOUSEHOLDS IN THE EUROPEAN UNION

This symbol on the product or on its packaging indicates that this product must not be disposed of with your other household waste. Instead, it is your responsibility to dispose of your waste equipment by handing it over to a designated collection point for the recycling of waste electrical and electronic equipment. The separate collection and recycling of your waste equipment at the time of disposal will help to conserve natural resources and ensure that it is recycled in a manner that protects human health and the environment. For more information about where you can drop off your waste equipment for recycling, please contact your local city office, your household waste disposal service or the shop where you purchased the product.

EVACUATION DES ÉQUIPEMENTS USAGÉS PAR LES UTILISATEURS DANS LES FOYERS PRIVÉS AU SEIN DE L'UNION EUROPÉENNE

La présence de ce symbole sur le produit ou sur son emballage indique que vous ne pouvez pas vous débarrasser de ce produit de la même façon que vos déchets courants. Au contraire, vous êtes responsable de l'évacuation de vos équipements usagés et à cet effet, vous êtes tenu de les remettre à un point de collecte agréé pour le recyclage des équipements électriques et électroniques usagés. Le tri, l'évacuation et le recyclage séparés de vos équipements usagés permettent de préserver les ressources naturelles et de s'assurer que ces équipements sont recyclés dans le respect de la santé humaine et de l'environnement. Pour plus d'informations sur les lieux de collecte des équipements usagés, veuillez contacter votre mairie, votre service de traitement des déchets ménagers ou le magasin où vous avez acheté le produit.

ENTSORGUNG VON ELEKTROGERÄTEN DURCH BENUTZER IN PRIVATEN HAUSHALTEN IN DER EU

Dieses Symbol auf dem Produkt oder dessen Verpackung gibt an, dass das Produkt nicht zusammen mit dem Restmüll entsorgt werden darf. Es obliegt daher Ihrer Verantwortung, das Gerät an einer entsprechenden Stelle für die Entsorgung oder Wiederverwertung von Elektrogeräten aller Art abzugeben (z.B. ein Wertstoffhof). Die separate Sammlung und das Recyceln Ihrer alten Elektrogeräte zum Zeitpunkt ihrer Entsorgung trägt zum Schutz der Umwelt bei und gewährleistet, dass sie auf eine Art und Weise recycelt werden, die keine Gefährdung für die Gesundheit des Menschen und der Umwelt darstellt. Weitere Informationen darüber, wo Sie alte Elektrogeräte zum Recyceln abgeben können, erhalten Sie bei den örtlichen Behörden, Wertstoffhöfen oder dort, wo Sie das Gerät erworben haben.

ELIMINACIÓN DE RESIDUOS DE APARATOS ELÉCTRICOS Y ELECTRÓNICOS POR PARTE DE USUARIOS DOMÉSTICOS EN LA UNIÓN EUROPEA

Este símbolo en el producto o en el embalaje indica que no se puede desechar el producto junto con los residuos domésticos. Por el contrario, si debe eliminar este tipo de residuo, es responsabilidad de usuario entregarlo en un punto de recolección designado de reciclado de aparatos electrónicos y eléctricos. El reciclaje y la recolección por separado de estos residuos en el momento de la eliminación ayudarán a preservar recursos naturales y a garantizar que el reciclaje proteja la salud y el medio ambiente. Si desea información adicional sobre los lugares donde puede dejar estos residuos para su reciclado, póngase en contacto con las autoridades locales de su ciudad, con el servicio de gestión de residuos domésticos o con la tienda donde adquirió el producto.

DESCARTE DE EQUIPAMENTOS POR USUÁRIOS EM RESIDÊNCIAS DA UNIÃO EUROPEIA

Este símbolo no produto ou na embalagem indica que o produto não pode ser descartado junto com o lixo doméstico. No entanto, é sua responsabilidade levar os equipamentos a serem descartados a um ponto de coleta designado para a reciclagem de equipamentos eletro-eletrônicos. A coleta separada e a reciclagem dos equipamentos no momento do descarte ajudam na conservação dos recursos naturais e garantem que os equipamentos serão reciclados de forma a proteger a saúde das pessoas e o meio ambiente. Para obter mais informações sobre onde descartar equipamentos para reciclagem, entre em contacto com o escritório local de sua cidade, o serviço de limpeza pública de seu bairro ou a loja em que adquiriu o produto.

