

# LISTA RICAMBI - SPARE PARTS LIST - LISTA PIEZAS DE REPUESTO



TYPE OF EQUIPMENT

MODEL

## BATTERY CHARGER AND STARTER AUTOSTAR 1300 M3 12/24V 230/400V

REF FM	PAGE No. 1 of 2	CODE	99010042	WIRING DIAGRAM	S9010033	PARTS DRAWING	E9010018	DATE	04/02/2015
--------	-----------------	------	----------	----------------	----------	---------------	----------	------	------------

No.	P/N	DESCRIZIONE ARTICOLO	ITEM DESCRIPTION	DESCRIPCIÓN DEL ARTÍCULO	QTY
01	21605010	PRESSACAVO C/GHIERA "STEAB" X FORO D.20	CABLE CLAMP FOR HOLE D.20		3
02	22205017	COMMUTATORE 20 A CM 26	SWITCH 20 A CM 26		1
03	22205093	COMMUTATORE 63 A SCH 8317	SWITCH 63 A SCH 8317		1
04	22200031	MICRO MITSUBISHI AM51612C5 3T + LEVA	MICROSWITCH		1
05	22215001	TEMPORIZZATORE 16A 250V 120 MINUTI	TIMER 16A 250V		1
06	22205132	COMMUTATORE 20 A SCH 9407	SWITCH 20 A		1
07	22610008	LAMPADA SPIA VERDE 220V+NORME L=600	GREEN PILOT-LAMP 220V+RULES L=600		1
08	22600058	AMPEROMETRO 80/600 A BM 70	AMMETER 80/600 A BM 70		1
09	22610004	LAMPADA SPIA VERDE 24V L=600	GREEN PILOT LAMP 24V L=600		1
10	22605004	VOLTMETRO 40V F.S. BM 70	VOLTMETER 40V F.S. BM 70		1
11	22225039	CONTATTORE CU-38 24V	CU-38 24V CONTACTOR		1
12	44140001	TRASFORMATORE AUSILIARIO 25X40CU	AUXILIARY TRANSFORMER 25X40CU		1
13	33700736 3020	ASSIEME CASSA AUTOSTAR 2000 ROSSO	CABINET FOR AUTOSTAR 1300/2000		1
14	43200020	.CAVO CAR.ROSSO 25 MMQ MT.3 P.411	.RED CABLE 25 SQMM MT.3 A/CLAMP 411		1
15	43200021	.CAVO CAR.NERO 25 MMQ MT.3 P.411	.BLACK CABLE 25 SQMM MT.3 W/CLAMP 411		1
16	22700016	SCHEDA C.P.S. CONTROL (N.O LED )	C.P.S. CONTROL CIRCUIT		1
17	04600113	KIT TERMOSTATO 100ø+PORTAT.X PONTE	COMPLETE THERMOSTAT 100ø + SUPPORT		1
18	33705013 3020	MANTELLINO STARTER 600 ROSSO	RED FRONT PANEL		1
19	33740014 3020	COPRIFUSIBILI STARTER 600 ROSSO	FUSE COVER		1
20	44890002	.ASS.BASSETTA CAMBIO TENSIONI 9 FORI	VOLTAGE CHANGE BOARD		1
21	44105071	TRASFORM.AUTOST.1300 230V 50X70X150CU-AL	TRANSFORMER 230V 50X70X150CU-AL		1
22	22220013	FUSIBILE LAMELLARE 500A	FUSE 500A		1
23	22600056	SHUNT AMPEROMETRICO 300A 100MV	AMPEREROMETRIC SHUNT 300A 100MW		1
24	22400035	PONTE RADDRIZZATORE PTS 350 M 1/MOV	RECTIFIER PTS 350 M		1
25	55200043	ASSE X RUOTE D.25 L=575 ZINCATO-33630045	WHEELS-AXLE D.25 L=575		1
26	21690034	MANOPOLA X TIMER	TIMER KNOB		1
27	21690016	MANOPOLA D.48 X COMMUTATORE PERNO 7 MM	SWITCH KNOB D.48		1
28	21690015	MANOPOLA D.34 X COMMUTATORE PERNO 5 MM	SWITCH KNOB D.34		2
29	20220033	CAVO NEOPR.4X2,5 MT.4 SGUAINATO	INPUT CABLE 4X2,5 M 4		1
30	33710008 9005	TARGA STARTER 600 2/STRUMENTI NERO	CONTROL PANEL		1
31	44005071	BOBINA START.1300LAT.230V 50X70X150CU-AL	SIDE WINDING 230V 50X70X150CU-AL		2
32	44005072	BOBINA START.1300CEN.230V 50X70X150CU-AL	CENTRAL WINDING 230V 50X70X150CU-AL		1
33	21625045	RUOTA D.250 GOMMA MOZZO D.25 => 35	RUBBER WHEEL D.250 HUB D.25		2

**PROPRIETA' ESCLUSIVA & CONFIDENZIALE:** questo documento contiene informazioni riservate di proprietà esclusiva di HELVI S.p.A. e non può essere duplicato o inviato a parti terze o usato per altri scopi senza il previo consenso scritto di HELVI S.p.A.

**PROPRIÉTÉ EXCLUSIVE ET RÉSERVE:** ce document contient des informations réservées de propriété exclusive de HELVI S. p. A. et ne doit pas être photocopié, communiqué à tiers ou utilisé pour autres buts sans l'expresse permission écrite de HELVI. S.p.A.

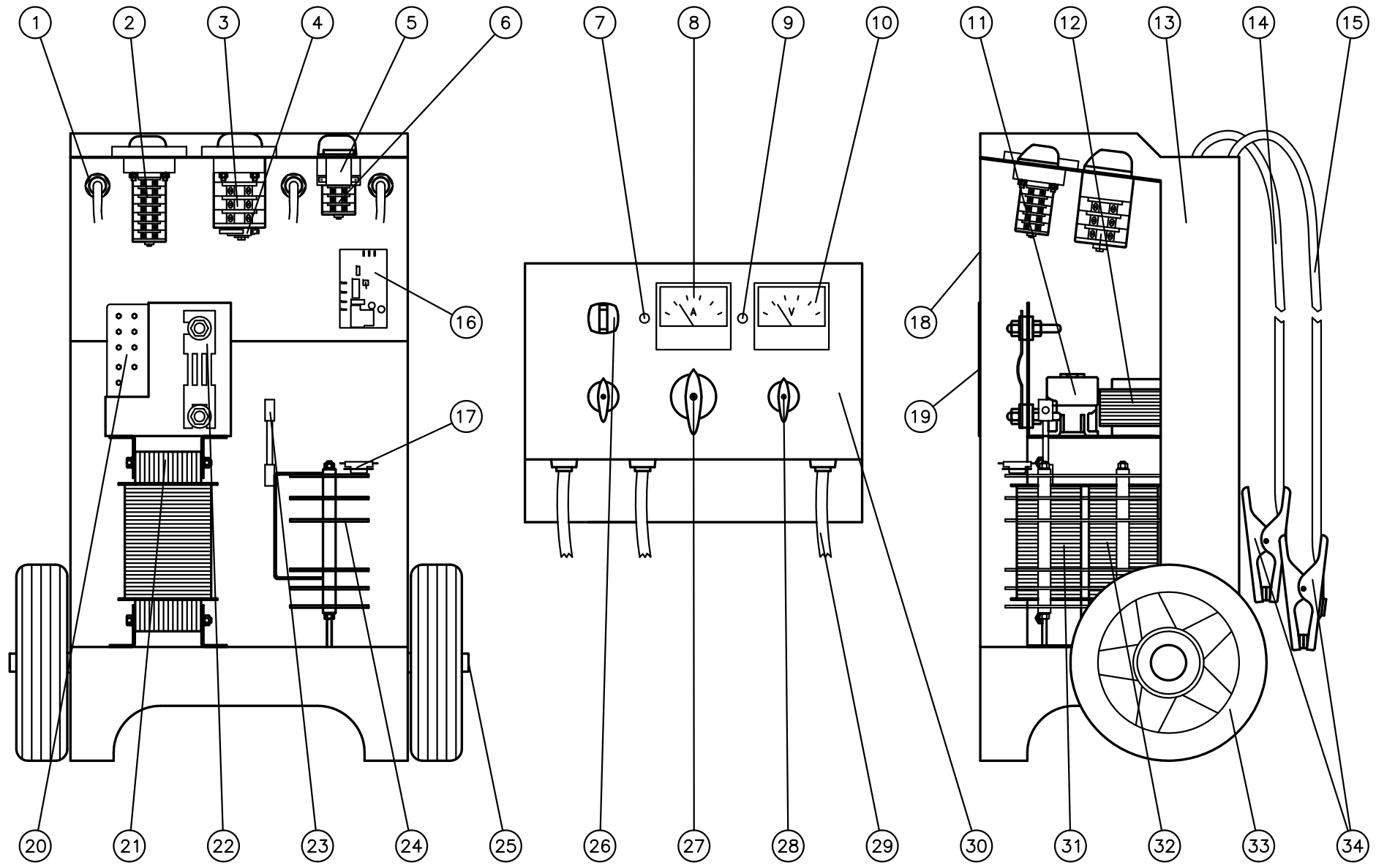
**AUSSCHLIEßENDES EIGENTUM & VERTRAULICHKEIT:** dieses Dokument enthält reservierten Informationen, die von ausschließendem Eigentum von HELVI S. p. A. sind. Diese Informationen dürfen nicht reproduziert, zu anderen Parteien mitgeteilt oder für irgendeinen Zweck


HELVI S.p.A. si riserva il diritto di modificare qualsiasi informazione qui sopra senza preavviso a seguito di possibili migliorie ai propri prodotti. Questo documento, le informazioni qui riportate e/o allegate sono soggetti alle condizioni generali di v

En raison des constantes améliorations HELVI S.p.A. se réserve le droit de modifier n'importe quelles informations ci dessus sans notification préalable. Ce document, les informations rapportées et/ou annexées sont assujetties aux conditions générales de v

Auf Grund beständiger Verbesserungen HELVI S. p. A. reserviert das Recht, irgendetwas vom oben ohne vorherige Ankündigung zu ergänzen oder zu ändern. Dieses Dokument, die berichteten bzw. eingeschlossenen Informationen sind abhängig von der allgemeinen Verk





				Codice <b>E9010018</b>	
	Questo disegno non puo' essere ripro- dotto, ne' ceduto a terzi senza nostro espreso consenso.	Materiale	.	Codice Mat. Prima	.
		Dim.	.	Peso Kg.	.

SCH.9407

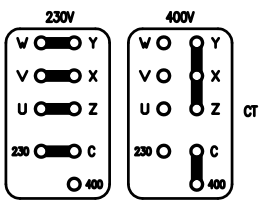
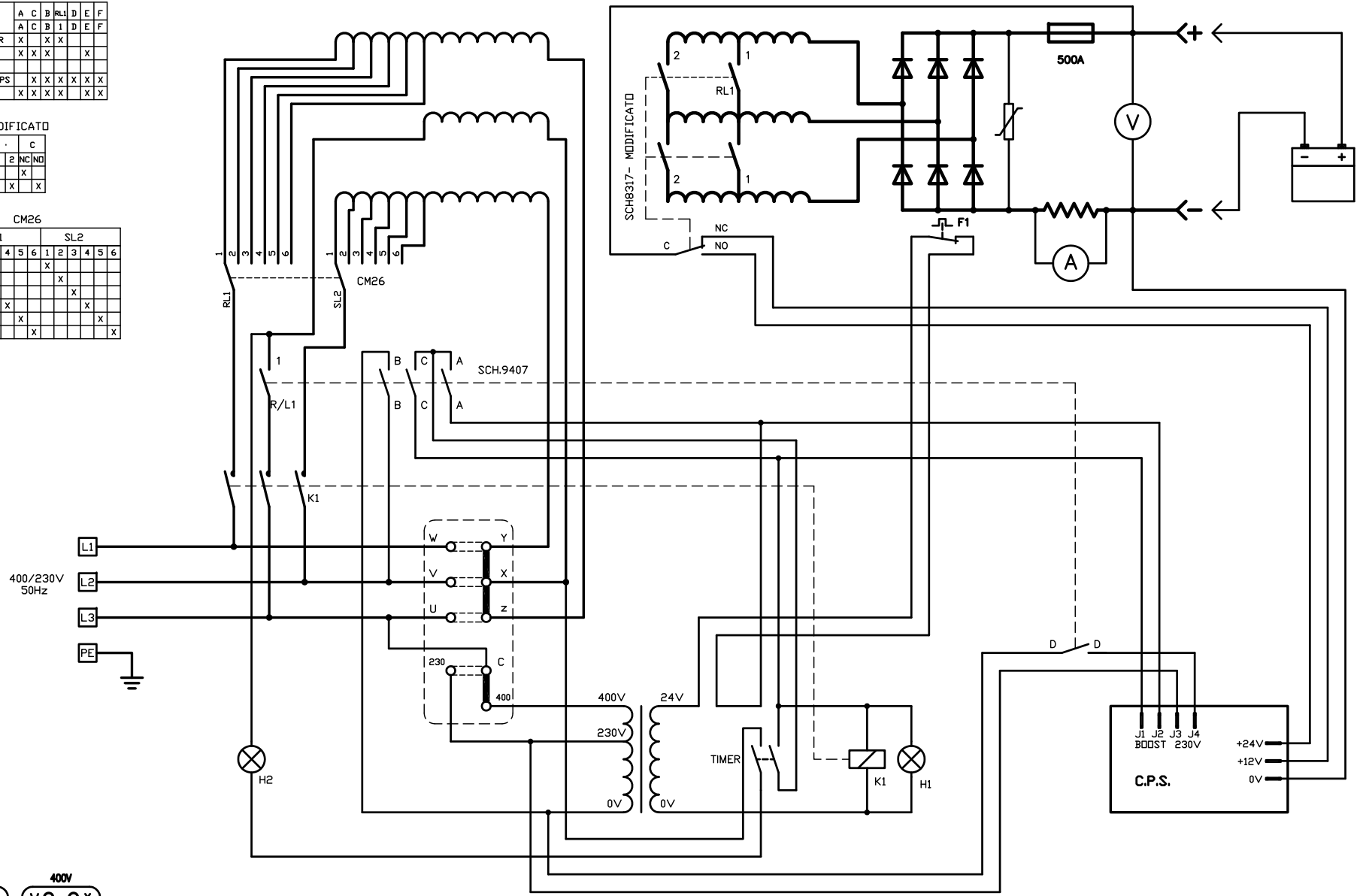
	A	C	B	RL1	D	E	F
POSITION	A	C	B	1	D	E	F
MAX-TIMER	X	X	X				
MIN	X	X	X				
0							
STARTER-CPS	X	X	X	X	X	X	X
STARTER	X	X	X	X	X	X	X

SCH8317- MODIFICATO

✓	RL1	.	C
	1	1	2
PDS	12	X	X
	24	X	X

CM26

		RL1						SL2					
		1	2	3	4	5	6	1	2	3	4	5	6
POSITION	1	X							X				
	2		X							X			
	3			X							X		
	4				X							X	
	5					X							X
	6						X						



		Codice			
		S9010033			
Questo disegno non puo' essere riprodotto, ne' ceduto a terzi senza nostro espresso consenso.		Materiale	Codice Mat. Prima	Disegnato	Scala
		Dim.	Peso Kg.	Visto	Data
					01-04-06