

LISTA RICAMBI - SPARE PARTS LIST - LISTA PIEZAS DE REPUESTO



TYPE OF EQUIPMENT

MODEL

ARC WELDER

UTIL 171N TURBO 230/400V

REF.	PAGE No. 1 of	CODE 99200080	WIRING S9200055	PARTS E9200119	DATE 05/01/2015
			DIAGRAM	DRAWING	

No.	P/N	DESCRIZIONE ARTICOLO	ITEM DESCRIPTION	QTY
01	21690015	MANOPOLA D.34 X COMMUTATORE PERNO 5 MM	SWITCH KNOB D.34	1
02	22610012	LAMPADA SPIA ARANCIO 220V L=210	ORANGE PILOT-LAMP 220V L=210	1
03	21600035	MANIGLIA CURVA X PORTATILI NO INCASTRI	HANDLE	1
04	33705394 3020	MANTELL.PORTATILE MANIGLIA CURVA ROSSO	RED COVER PANEL	1
05	04600055	KIT VENTILATORE COMPLETO	COMPLETE FAN	1
06	22210016	TERMOSTATO 127ø 16A	THERMOSTAT 127ø 16A	1
07	44110267	TRASFORMATORE 1PH MMA 230/400V 40X75 AL	TRANSFORMER 1PH MMA 230/400V 40X75 AL	1
08	33800029	MOLLA A 'C' BLOCCA SHUNT PORTATILI	"C" TYPE SPRING FOR SHUNT	2
09	33800028	MOLLA PER VITE DI REGOLAZIONE PORTATILI	SPRING FOR REGOLATION SCREW	1
10	21690384	BANDIERINA X SHUNT PRESSOIMP."MEDIA" PBT	INDICATOR X SHUNT	1
11	04600022	KIT MORSETTO LOBATO NERO C/ROND.FRANCESE	COMPLETE BLACK CONNECTOR	2
12	21800056	VOLANTINO 3 LOBI D.80 PERNO D.8 SPOR.120	3 LOBES D.80 HAND-WHEEL 120MM	1
13	33710014 9005	.FRONTALE SALD.PORTATILE NOVA 160 NERO	FRONT PANEL	1
14	20220016	CAVO PVC 3X1,5 MT.2,5 SP.SHUCO	INPUT CABLE 3X1,5 M 2,5 +SHUCO PLUG	1
15	04600233	PRESSACAVO X CAVO D.6 +VITE AUTOF.	CABLE CLAMP FOR CABLE DIAM.6+ SCREW	1
16	33700033 9005	FONDO PORTATILE T.N. NERO	BLACK BOTTOM PANEL	1
17	41415018	BLOCCHETTO PRESSOIMP. SHUNT 39X 93 H=9,2	SHUNT 39X 93 H=9,2	2
18	33815010	GIOGO STAMPATO X LAM.39 PRESSOIMPACCO	SHUNT YOKE X LAM.39	1
19	22205026	COMMUTATORE 12/16A SCH 5599	SWITCH 12/16A SCH 5599	1

PROPRIETA' ESCLUSIVA & CONFIDENZIALE: questo documento contiene informazioni riservate di proprietà esclusiva di HELVI S.p.A. e non può essere duplicato o inviato a parti terze o usato per altri scopi senza il previo consenso scritto di HELVI S.p.A.

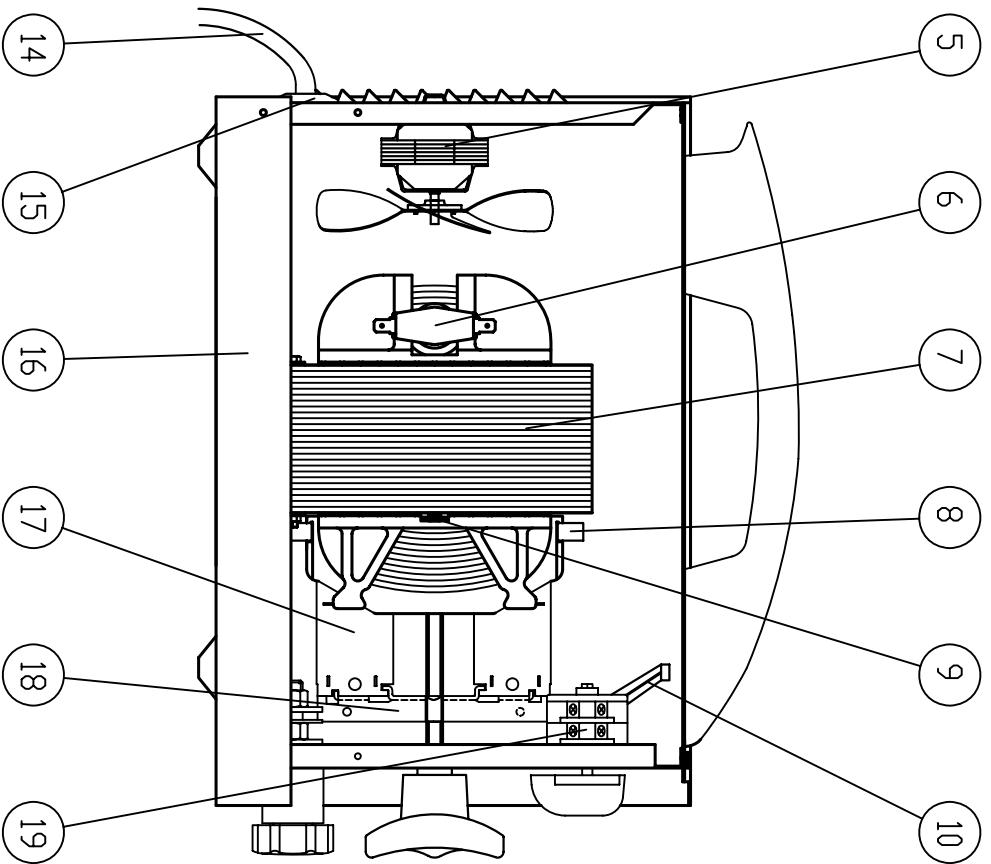
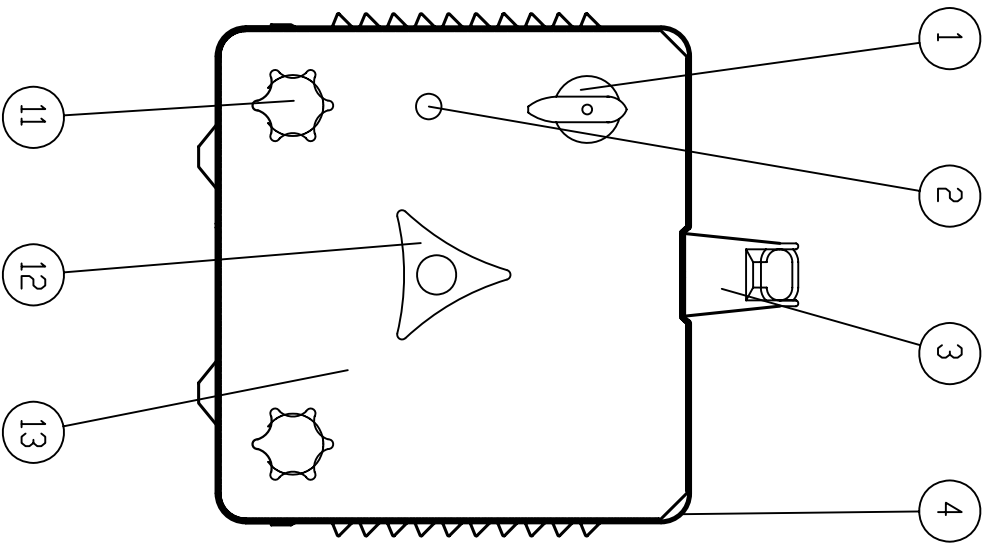
PROPRIETARY & CONFIDENTIAL: this document contains proprietary and confidential information owned by HELVI S.p.A. and may not be duplicated, communicated to other parties or used for any purpose without express written permission of HELVI S.p.A.

PROPIEDAD EXCLUSIVA Y RESERVA: este documento contiene informaciones reservadas de propiedad exclusiva de HELVI S.p.A. Copia, distribución a terceros y/o utilizzo en cualquier forma sin el permiso expreso por escrito de HELVI S.p.A. están prohibidos.

HELVI S.p.A. si riserva il diritto di modificare qualsiasi informazione qui sopra senza preavviso a seguito di possibili migliorie ai propri prodotti. Questo documento, le informazioni qui riportate e/o allegate sono soggetti alle condizioni generali di vendita in vigore con Voi.

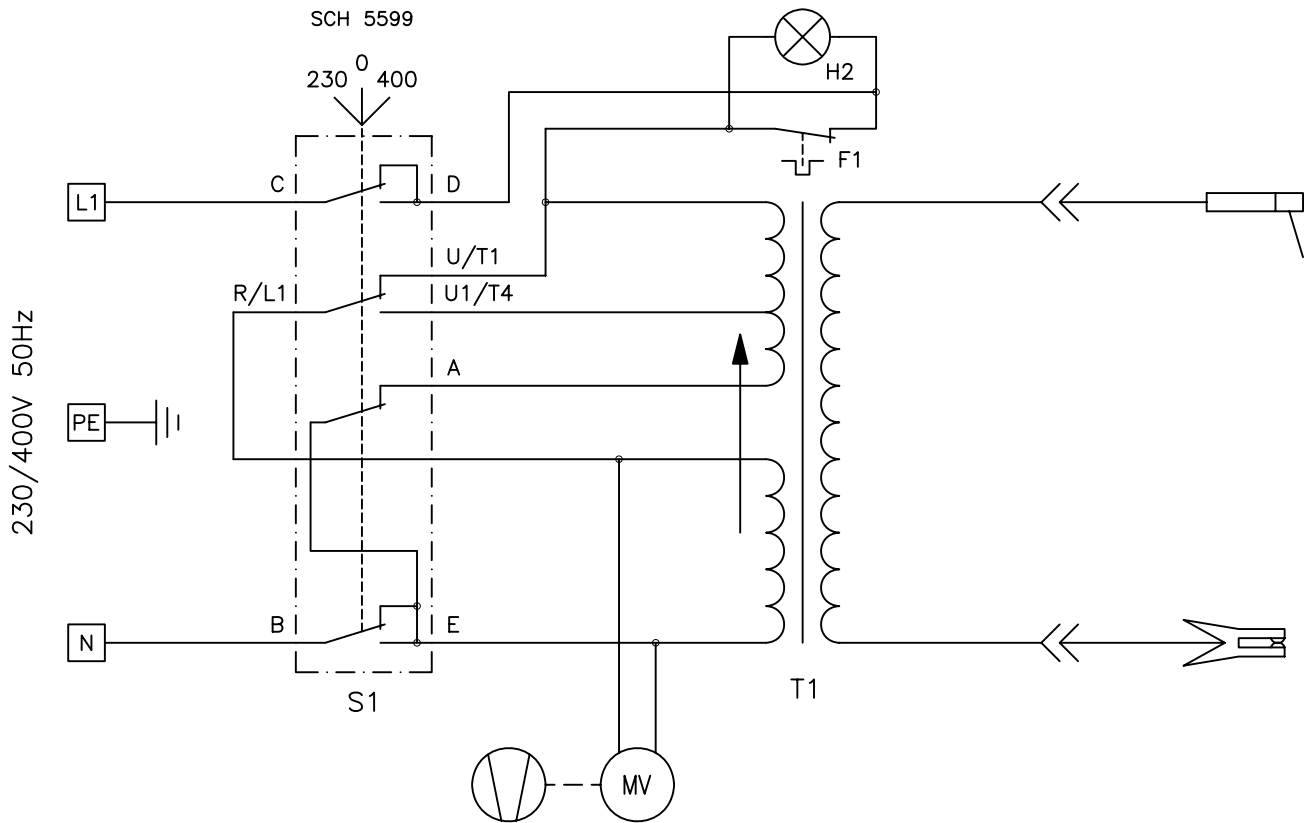
Due to constant improvements HELVI S.p.A. reserves the right to amend any of the above without prior notice. This document, the reported and/or enclosed information are subject to the trading terms and conditions in force with you.

A causa de mejoras en sus productos HELVI S.p.A. se reserva el derecho de modificar cualquier información en este documento sin previo aviso. Este documento, las informaciones referidas y/o adjuntas están sujetos a las condiciones generales de venta vigentes con Uds.



Denominazione		Codice	
UTIL 171N TURBO		E9200119	
Questo disegno non può essere riprodotto, né ceduto a terzi senza nostro espresso consenso.	Materiale	Codice Mat. Prima	Disegnato
	Dim.	Peso Kg.	Scala
			Visito
			Data
			31-03-04





Denominazione

NOVA 181 TURBO A NORME

Codice

S9200055



Questo disegno non può essere riprodotto, né ceduto a terzi senza nostro espresso consenso.

Materiale

Codice Mat. Prima

Disegnato

Scala

Dim.

Peso Kg.

Visto

Data

17-01-96