

LISTA RICAMBI - SPARE PARTS LIST - LISTA PIEZAS DE REPUESTO



TYPE OF EQUIPMENT

MODEL

ARC WELDER

NOVA 191N TURBO 230/400V

REF.	PAGE No. 1 of 1	CODE	99200081	WIRING DIAGRAM	S9200055	PARTS DRAWING	E9200120	DATE	29/10/2014
No.	P/N	DESCRIZIONE ARTICOLO	ITEM DESCRIPTION		DESCRIPCIÓN DEL ARTÍCULO		QTY		
01	21690015	MANOPOLA D.34 X COMMUTATORE PERNO 5 MM	SWITCH KNOB D.34		POMO PARA CONMUTADOR D.34		1		
02	22610012	LAMPADA SPIA ARANCIO 220V L=210	ORANGE PILOT-LAMP 220V L=210		LUZ PILOTO NARANJA 220V L=210		1		
03	21600035	MANIGLIA CURVA X PORTATILI NO INCASTRI	HANDLE		MANILLA CURVA		1		
04	33705393 3020	MANTELL.VENTILATA MANIGLIA CURVA ROSSO	RED COVER PANEL		PANEL DE COBERTURA ROJO		1		
05	04600056	KIT VENTILATORE COMP.SP.20 230V VENT.150	FAN KIT SP.20 230V		MOTOR VENTILADOR SP.20 230V		1		
06	22210016	TERMOSTATO 127ø 16A	THERMOSTAT 127ø 16A		TERMOSTATO 127ø 16A		1		
07	44110269	TRASFORMATORE NOVA 190 230/400V 40X90 AL	TRANSFORMER 230/400V 40X90 AL		TRANSFORMADOR 230/400V 40X90 AL		1		
08	33800029	MOLLA A 'C' BLOCCA SHUNT PORTATILI	"C" TYPE SPRING FOR SHUNT		MUELLE A 'C' PARA SHUNT		2		
09	33800028	MOLLA PER VITE DI REGOLAZIONE PORTATILI	SPRING FOR REGOLATION SCREW		MUELLE PARA TORNILLO DE REGULACION		1		
10	21690386	BANDIERINA X SHUNT PRESSOIMP."ALTA" PBT	INDICATOR X SHUNT		INDICADOR PARA SHUNT		1		
11	04600022	KIT MORSETTO LOBATO NERO C/ROND.FRANCESE	COMPLETE BLACK CONNECTOR		CONNECTOR NEGRO COMPETO		2		
12	21800057	VOLANTINO 3 LOBI D.80 PERNO D.8 SPOR.135	3 LOBES D.80 HAND-WHEEL 135MM		VOLANTE D.80		1		
13	33710061 9005	FRONTALE SALD.VENTILATA 180A T.N. NERO	BLACK FRONT PANEL		PANEL DELANTERO NEGRO		1		
14	20220022	CAVO PVC 3X2,5 MT.2,5 SPINA SHUCO	INPUT CABLE 3X2,5 M 2,5 WITH SHUKO PLUG		CABLE ALIMENTACION 3X2,5 M 2,5 + ENCHUFE		1		
15	04600234	PRESSACAVO X CAVO D.10+VITE AUTOF.	CABLE CLAMP D.10 + SCREW		PRENSA CABLE X CABLE D.10+VITE AUTOROSC.		1		
16	33700035 9005	FONDO PORT.VENTILATA T.N. NERO	BLACK BOTTOM PANEL		FONDO NEGRO		1		
17	41415019	BLOCCHETTO PRESSOIMP. SHUNT 39X108 H=9,2	SHUNT 39X108 H=9,2		SHUNT 39X108 H=9,2		2		
18	33815010	GIOGO STAMPATO X LAM.39 PRESSOIMPACCO	SHUNT YOKE X LAM.39		JUEGO		1		
19	22205026	COMMUTATORE 12/16A SCH 5599	SWITCH 12/16A SCH 5599		CONMUTADOR 12/16A SCH 5599		1		

PROPRIETA' ESCLUSIVA & CONFIDENZIALE: questo documento contiene informazioni riservate di proprietà esclusiva di HELVI S.p.A. e non può essere duplicato o inviato a parti terze o usato per altri scopi senza il previo consenso scritto di HELVI S.p.A.

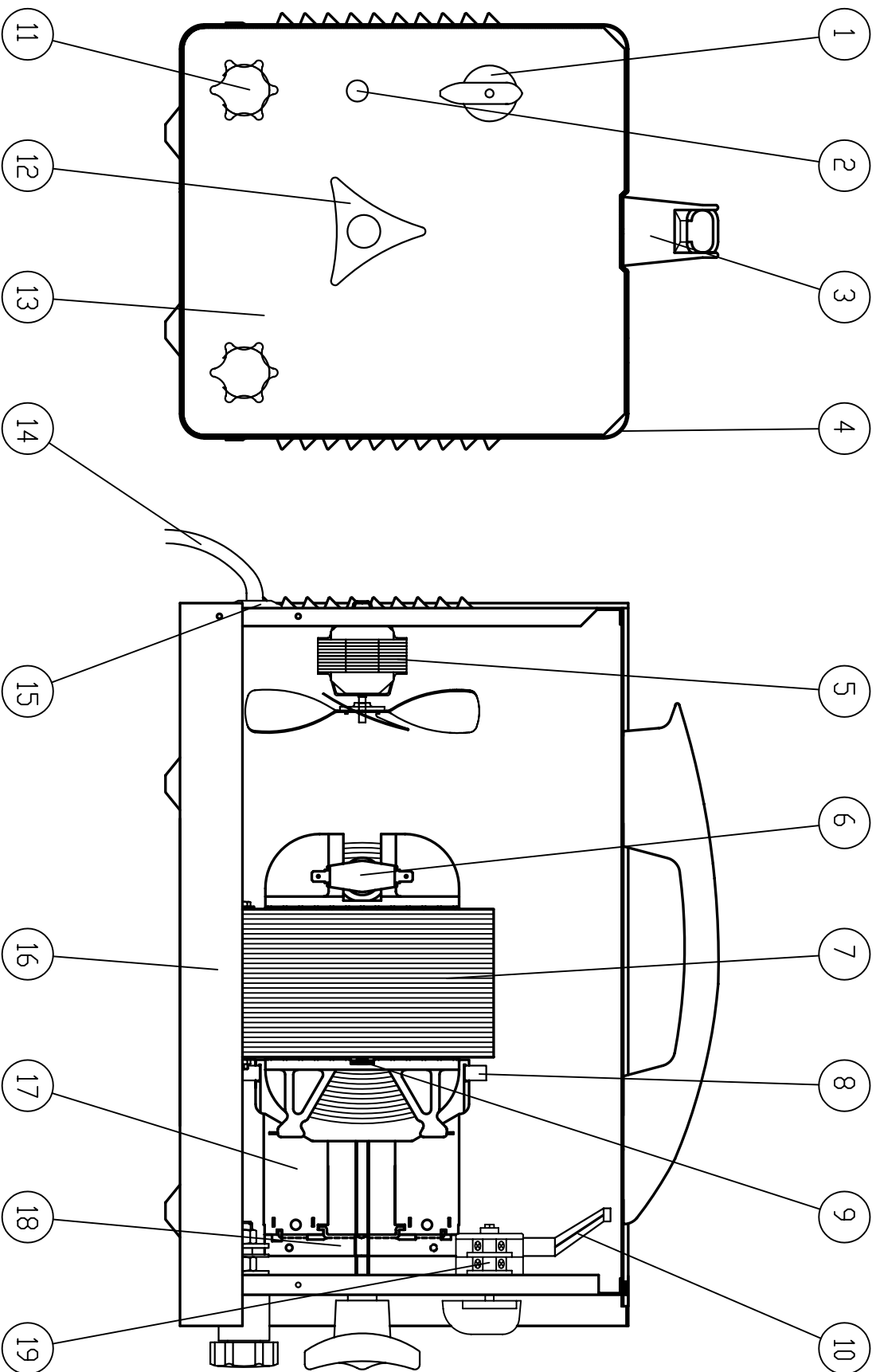
PROPRIETARY & CONFIDENTIAL: this document contains proprietary and confidential information owned by HELVI S.p.A. and may not be duplicated, communicated to other parties or used for any purpose without express written permission of HELVI S.p.A.

PROPIEDAD EXCLUSIVA Y RESERVA: este documento contiene informaciones reservadas de propiedad exclusiva de HELVI S.p.A. Copia, distribución a terceros y/o utilizzo en cualquier forma sin el permiso expreso por escrito de HELVI S.p.A. están prohibidos.

HELVI S.p.A. si riserva il diritto di modificare qualsiasi informazione qui sopra senza preavviso a seguito di possibili migliorie ai propri prodotti. Questo documento, le informazioni qui riportate e/o allegate sono soggetti alle condizioni generali di vendita in vigore con Voi.

Due to constant improvements HELVI S.p.A. reserves the right to amend any of the above without prior notice. This document, the reported and/or enclosed information are subject to the trading terms and conditions in force with you.

A causa de mejoras en sus productos HELVI S.p.A. se reserva el derecho de modificar cualquier información en este documento sin previo aviso. Este documento, las informaciones referidas y/o adjuntas están sujetos a las condiciones generales de venta vigentes con Uds.



Denominazione

NOVA 191N TURBO

Codice

E9200120



Questo disegno non può essere riprodotto, né ceduto a terzi senza nostro espresso consenso.

Materiale

Codice Mat. Prima

Disegnato

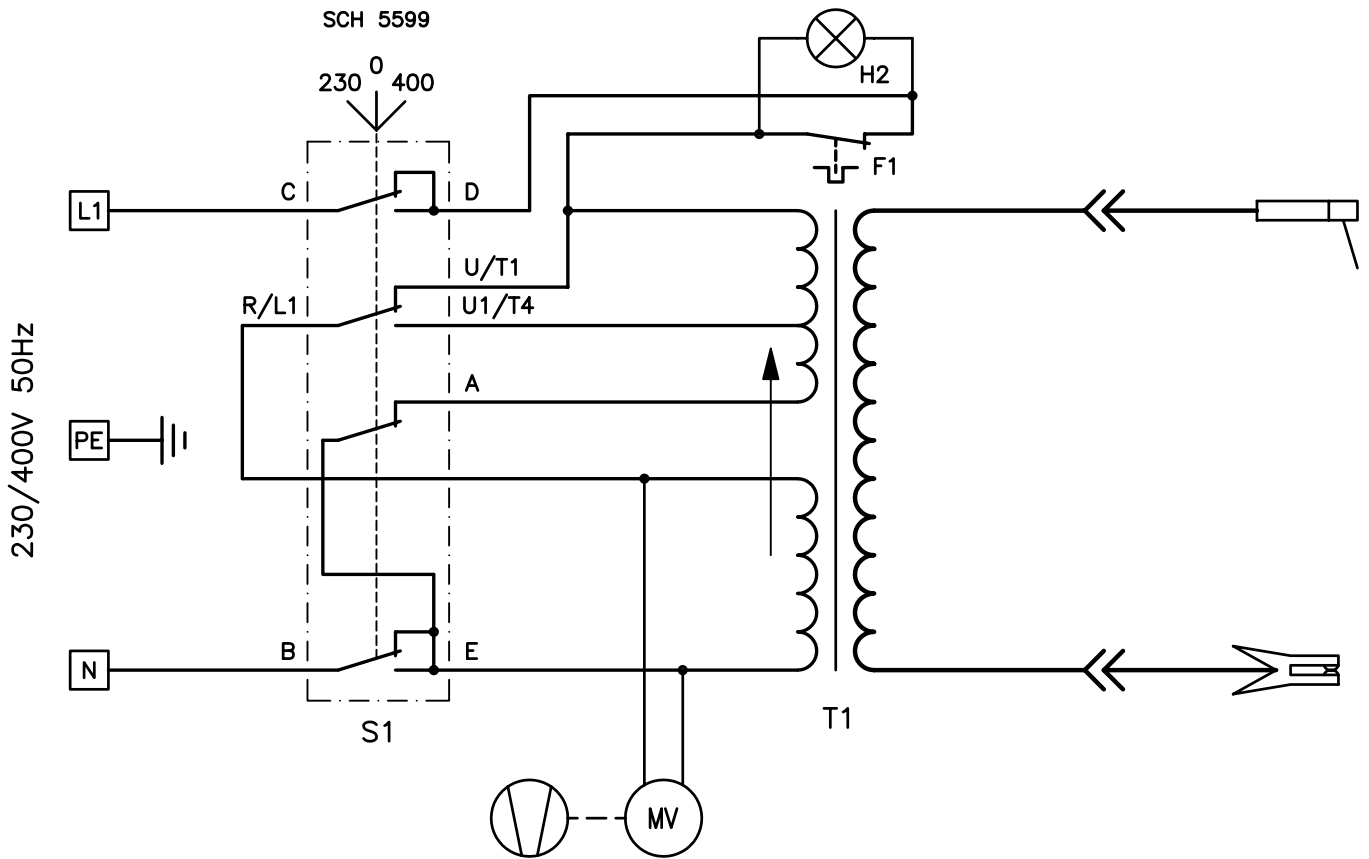
Scala


Dim.

Peso Kg.

Visto

Data 31-03-04



Denominazione		NOVA 181 TURBO A NORME		Codice		S9200055	
	Questo disegno non puo' essere riprodotto, ne' ceduto a terzi senza nostro espresso consenso.	Materiale	Codice Mat. Prima	Disegnato	Scala	.	.
		Dim.	Peso Kg.	Visto	Data	.	17-01-96