

LISTA RICAMBI - SPARE PARTS LIST



TYPE OF EQUIPMENT

MODEL

WELDING POWER SOURCE

UNITECH 368 400V

SERIAL NO. FROM H-2 2-316526	PAGE No. 1 of 2	CODE 99850010	WIRING DIAGRAM S9855019/A	PARTS DRAWING E9855014	DATE 04/12/2024
--	-----------------	------------------	---------------------------------	------------------------------	--------------------

No.	P/N	DESCRIZIONE ARTICOLO	ITEM DESCRIPTION	QTY
01	21690655	FERITOIA ANTERIORE INV. COMPACT (PA6)	PLASTIC FRONT VENT-HOLE	1
02	21690782	MANOPOLA D.33 GRIGIA-NERA C/BOCC. D.6,4	KNOB D. 33	1
03	04600400	KIT CORNICE+TAPPI COMPACT 406 C/TRAVERSO	KIT PLASTIC FRAME+CAPS	1
04	22100004	PRESA DINSE FISSA 50 MMQ TBE35-50 CX31	SOCKET 50SQMM CX31	3
05	77650695	TARGA FRONTALE GENERATORE UNITECH 558	FRONT LABEL, UNITECH 558 POWER SOURCE	1
06	22735938	SCHEDA FRONTALE GENERATORE UNITECH	UNITECH GENERATOR FRONTAL PLATE	1
07	40212060K	CABLAG.IMPEDENZA D'UCITA X UNITECH 368	OUTPUT CHOKE WIRE HARNESS, UNITECH 368	1
08	21690929	GUSCIO SUPPORTO IMPEDENZA	CHOKE SUPPORT SHELL	1
09	44155159	TRASFORM. MMA/MIG 350A 3PH 25KHZ	TRANSFORMER MMA/MIG 350A 3PH 25KHZ	1
10	22755002	SCHEDA CNT I-MODE MIG350A T-SEPAR. 25KHZ	I-MODE CONTROL PCB, MIG350A	1
11	40290218	DIVISORIO + COLONNINE X UNITECH 368	INTERNAL PANEL ASSEMBLY, UNITECH 368	1
12	44140121	TRASFORMATORE AUS.X UNITECH 558 32X40	AUX.TRANSFORMER FOR UNITECH 558 32X40	1
13	05000972	FIANCATA SX UNITECH 368 HELVI	LEFT SIDE PANEL, UNITECH 368	1
14	05000965	COPERCHIO UNITECH 418-558 GRIGIO 9006	GREY COVER PANEL, UNITECH 418-558	1
15	21600055	CUFFIA X MANIGLIA TUBO OVALE 30X18	HANDLE FOR COMPACT SERIES	2
16	33830022	MANICO IN ALL.X UNITECH 328-558 L=360	ALUMINIUM HANDLE, UNITECH 328-558 L=360	1
17	22220036	FUSIBILE IN VETRO 6X32 T 1,6A 250V	FUSE 6X32 T 1,6A 250V	2
18	22220043	PORTAFUSIBILE MOD. M-1003SI/1DS 6,3X32	FUSE HOLDER M-1003SI/1DS 6,3X32	2
19	22735910	SCHEDA SWITCHING 160-540V	160-540V SWITCHING PCB	1
20	40290215	STAF.SUP.CONDENS./SCHEDA R.A.+COLONNINE	UPPER BRACK.CONDENS/PLATE+COLUMN	1
21	22735696	SCHEDA FILTRO INGRES. 3PH 270 ECO FIX.M4	INPUT FILTER PCB 3PH 270 ECO FIX.M4	1
22	22315040	CONDENSATORE DMJ-MT 100MF 800VDC	CAPACITOR DMJ-MT 100MF 800VDC	1
23	05000970	FONDO UNITECH 418-558 C/INSERTI FILET.	UNITECH 418-558 BOTOM W/THREAD.INSERTS	1
24	21420010	FERR.TOROID.GALILEO 175-215 16,5X28,7X13	FILTER, FERITE 16,5X28,7X13	1
25	33740674P9005	MASCHERINA COPRIFORO COLL.R.A. NERO-POL.	COVERING PLATE FOR WATER COOLER CONNec.	1
26	21605036	PRESSACAVO A GHIERA V-TEC PG21 NERO+DADO	CABLE CLAMP PG21 BLACK	1
27	20220030	CAVO NEOPR.4X2,5 MT.3,3 SGUAINATO	INPUT CABLE 4X2,5 M 3,3	1
28	21690931	TRAVERSO CORNICE RETRO DIRIT.COMPACT 406	COMPACT 406 REAR STRAIG.CROSS BAR FRAME	1
29	21690654	FERITOIA POST.INV.COMPACT CON FORO (PA6)	PLASTIC BACK VENT-HOLE	1
30	04600677	KIT CORNICE RETRO COMPACT406 N/TRA.DIRIT	REAR FRAME KIT COMPACT406 NO ST.CR.BAR	1
31	21690371	MANOPOLA ROSSA X COM.PERNO 5 MM B-G1470R	RED SWITCH KNOB	1
32	05001021	RETRO UNITECH 368 SERIGRAFATO	BACK PANEL, UNITECH 368	1
33	30490344	CONVOGLIATORE DX-SX UNITECH 368	LEFT-RIGHT CONVEYOR, UNITECH 368	2

PROPRIETA' ESCLUSIVA & CONFIDENZIALE: questo documento contiene informazioni riservate di proprietà esclusiva di HELVI S.p.A. e non può essere duplicato o inviato a parti terze o usato per altri scopi senza il previo consenso scritto di HELVI S.p.A.

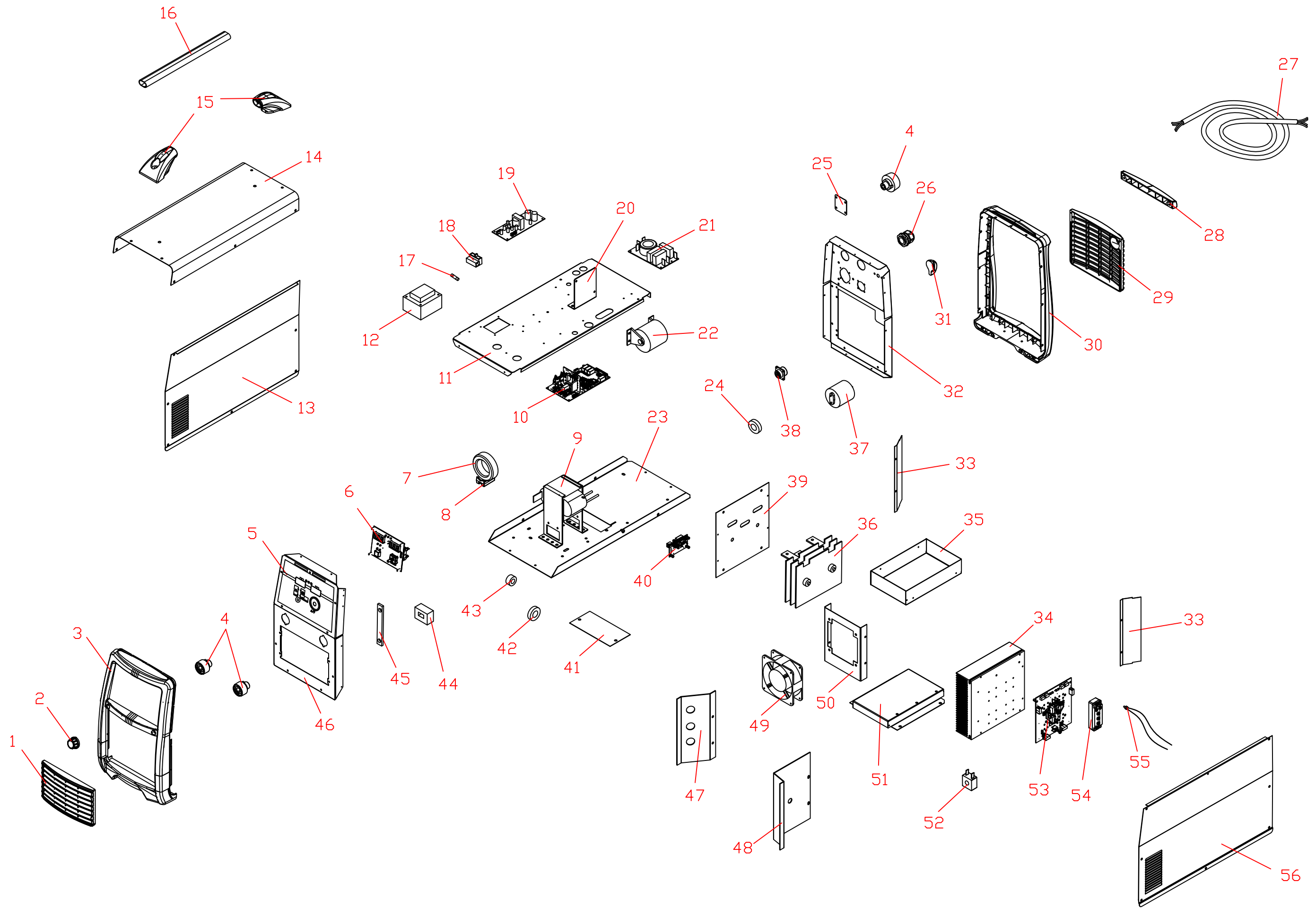
PROPRIÉTÉ EXCLUSIVE ET RÉSERVE: ce document contient des informations réservées de propriété exclusive de HELVI S. p. A. et ne doit pas être polycopié, communiqué à tiers ou utilisé pour autres buts sans l'expresse permission écrite de HELVI. S.p.A.

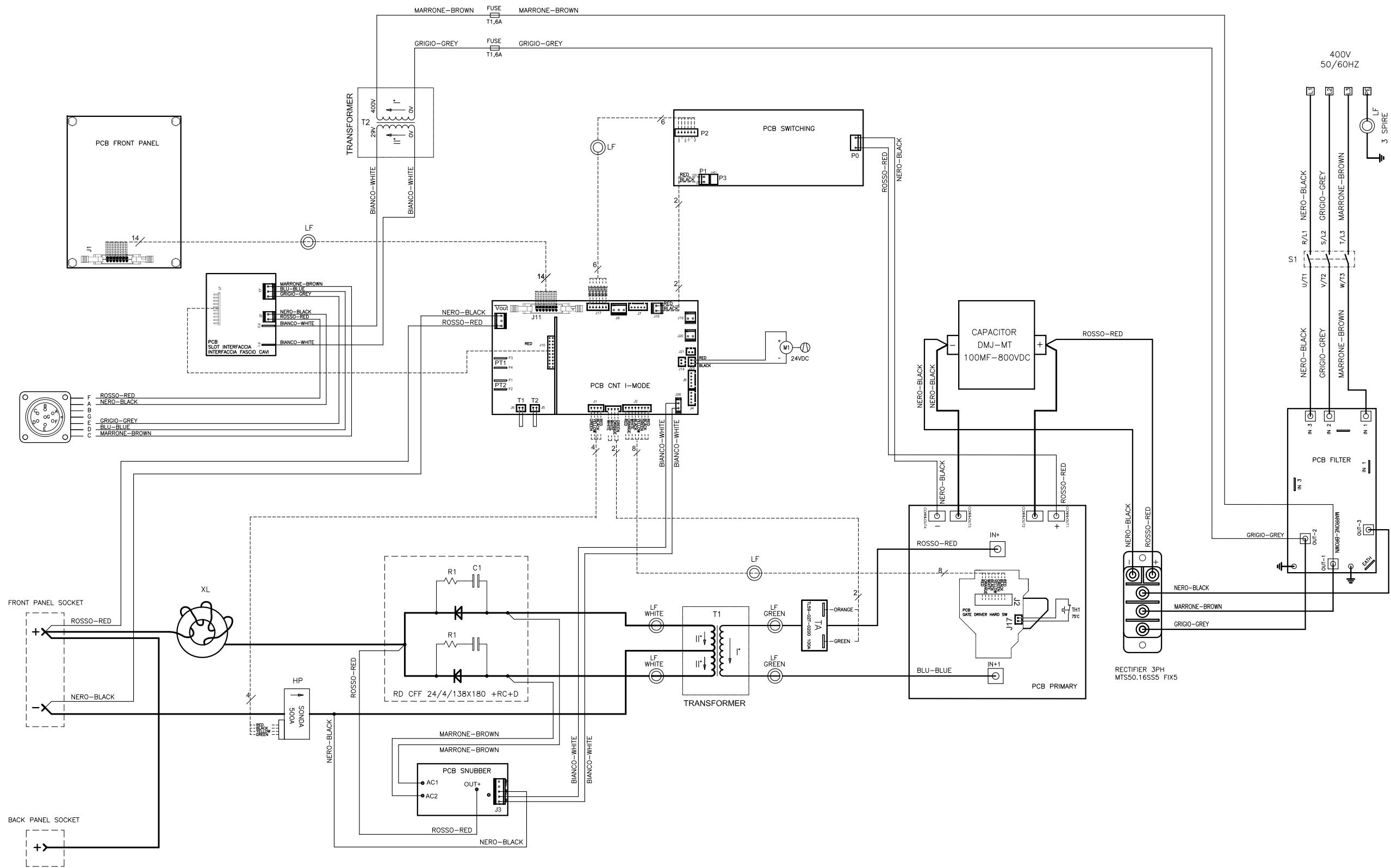
AUSSCHLIEßENDES EIGENTUM & VERTRAULICHKEIT: dieses Dokument enthält reservierten Informationen, die von ausschließendem Eigentum von HELVI S. p. A. sind. Diese Informationen dürfen nicht reproduziert, zu anderen Parteien mitgeteilt oder für irgendeinen Zweck ohne ausdrückliche geschriebene Erlaubnis von HELVI S.p.A. benutzt werden.

HELVI S.p.A. si riserva il diritto di modificare qualsiasi informazione qui sopra senza preavviso a seguito di possibili migliorie ai propri prodotti. Questo documento, le informazioni qui riportate e/o allegate sono soggetti alle condizioni generali di vendita in vigore con Voi.

En raison des constantes améliorations HELVI S.p.A. se réserve le droit de modifier n'importe quelles informations ci dessus sans notification préalable. Ce document, les informations rapportées et/ou annexées sont assujetties aux conditions générales de vente en vigueur avec Vous.

Auf Grund beständiger Verbesserungen HELVI S. p. A. reserviert das Recht, irgendetwas vom oben ohne vorherige Ankündigung zu ergänzen oder zu ändern. Dieses Dokument, die berichteten bzw. eingeschlossenen Informationen sind abhängig von der allgemeinen Verkaufsbedingungen in Kraft mit Ihnen.





S1	ON-OFF SWITCH	EIN-AUS SCHALTER	INTERRUPTEUR ON-OFF	INTERRUPTOR ON-OFF	INTERRUPTORE ON-OFF
M1	FAN	VENTILATOR	VENTILATEUR	VENTILADOR	VENTILATORE
HP	HALL PROBE	STROMSONDE	SONDE DE COURANT	SONDA DE CORRIENTE	SONDA DI CORRENTE
LF	FILTER, FERRITE	FILTER	FERRITE TOROIDAL	TOROIDAL FERRITE	FERRITE TOROIDALE
T1	TRANSFORMER	TRANSFORMATOR	TRANSFORMATEUR	TRANSFORMADOR	TRASFORMATORE
T2	AUXILIARY TRANSFORMER	STEUERTRANSFORMATOR	TRANSFORMATEUR AUXILIAIRE	TRANSFORMADOR AUXILIAR	TRASFORMATORE AUSILIARIO
TH1	THERMOSTAT	THERMOSTATE	THERMOSTATOS	TERMOSTATOS	TERMOSTATO
XL	CHOKE	IMPEDANZ	INDUCTANCE	IMPEDANCIA	IMPEDENZA