

LISTA RICAMBI - SPARE PARTS LIST



TYPE OF EQUIPMENT

MODEL

WELDING POWER SOURCE

UNITECH 558 400V

| | | | | | |
|--|-----------------|-------------------|---------------------------------|------------------------------|--------------------|
| SERIAL NO. FROM H-2-2-316849 | PAGE No. 1 of 2 | CODE 99850008A | WIRING DIAGRAM S9855017/A | PARTS DRAWING E9855013 | DATE 04/12/2024 |
|--|-----------------|-------------------|---------------------------------|------------------------------|--------------------|

| No. | P/N | DESCRIZIONE ARTICOLO | ITEM DESCRIPTION | QTY |
|-----|---------------|--|---|-----|
| 01 | 21690655 | FERITOIA ANTERIORE INV. COMPACT (PA6) | PLASTIC FRONT VENT-HOLE | 1 |
| 02 | 21690782 | MANOPOLA D.33 GRIGIA-NERA C/BOCC. D.6,4 | KNOB D. 33 | 1 |
| 03 | 04600400 | KIT CORNICE+TAPPI COMPACT 406 C/TRAVERSO | KIT PLASTIC FRAME+CAPS | 1 |
| 04 | 22100006 | PRESA DINSE FISSA 95MMQ TBE70-95 CX32 | DINSE SOCKET 95SQMM TBE70-95 CX32 | 3 |
| 05 | 77650695 | TARGA FRONTALE GENERATORE UNITECH 558 | FRONT LABEL, UNITECH 558 POWER SOURCE | 1 |
| 06 | 22735938 | SCHEDA FRONTALE GENERATORE UNITECH | UNITECH GENERATOR FRONTAL PLATE | 1 |
| 07 | 40212059K | CABLAG.IMPEDENZA D'UCITA X UNITECH 558 | OUTPUT CHOKE WIRE HARNESS, UNITECH 558 | 1 |
| 08 | 21690929 | GUSCIO SUPPORTO IMPEDENZA | CHOKE SUPPORT SHELL | 1 |
| 09 | 44155154 | TRASFORM. MIG 500A 60% 380-480V 18KHZ | TRANSFORMER MIG 500A 60% 380-480V 18KHZ | 1 |
| 10 | 22735931 | SCHEDA CNT I-MODE MIG550A T-SEPAR. 18KHZ | I-MODE CONTROL PCB, MIG550A | 1 |
| 11 | 40290214 | DIVISORIO + COLONNINE X UNITECH 418-558 | PARTITION + COLUMN UNITECH 418-558 | 1 |
| 12 | 44140121 | TRASFORMATORE AUS.X UNITECH 558 32X40 | AUX.TRANSFORMER FOR UNITECH 558 32X40 | 1 |
| 13 | 05000969 | FIANCATA SX UNITECH 558 HELVI | LEFT SIDE PANEL, UNITECH 558 | 1 |
| 14 | 05000965 | COPERCHIO UNITECH 418-558 GRIGIO 9006 | GREY COVER PANEL, UNITECH 418-558 | 1 |
| 15 | 21600055 | CUFFIA X MANIGLIA TUBO OVALE 30X18 | HANDLE FOR COMPACT SERIES | 2 |
| 16 | 33830022 | MANICO IN ALL.X UNITECH 328-558 L=360 | ALUMINIUM HANDLE, UNITECH 328-558 L=360 | 1 |
| 17 | 22220036 | FUSIBILE IN VETRO 6X32 T 1,6A 250V | FUSE 6X32 T 1,6A 250V | 2 |
| 18 | 22220043 | PORTAFUSIBILE MOD. M-1003SI/1DS 6,3X32 | FUSE HOLDER M-1003SI/1DS 6,3X32 | 2 |
| 19 | 22735910 | SCHEDA SWITCHING 160-540V | 160-540V SWITCHING PCB | 1 |
| 20 | 22735664 | PCB INTERFACCIA UNITA'RAFF. MIG 355 INV. | INTERFCE PCB FOR WATER COOLER MIG355C | 1 |
| 21 | 40290215 | STAF.SUP.CONDENS./SCHEDA R.A.+COLONNINE | UPPER BRACK.CONDENS/PLATE+COLUMN | 1 |
| 22 | 22735773 | SCHEDA FILTRO INGRESSO 3PH 30A | INPUT FILTER PCB 3PH 30A | 1 |
| 23 | 22315044 | CONDENSATORE DMJ-PC 220MF 800VDC | CAPACITOR, 220MF 800VDC | 1 |
| 24 | 05000970 | FONDO UNITECH 418-558 C/INSERTI FILET. | UNITECH 418-558 BOTOM W/THREAD.INSERTS | 1 |
| 25 | 21420010 | FERR.TOROID.GALILEO 175-215 16,5X28,7X13 | FILTER, FERITE 16,5X28,7X13 | 1 |
| 27 | 33740674P9005 | MASCHERINA COPRIFORO COLL.R.A. NERO-POL. | COVERING PLATE FOR WATER COOLER CONNEC. | 1 |
| 28 | 21605036 | PRESSACAVO A GHIERA V-TEC PG21 NERO+DADO | CABLE CLAMP PG21 BLACK | 1 |
| 29 | 20220127 | .CAVO NEOPR.4X6 MT.3,3 SGUAINATO | .PVC INPUT CABLE 4X6 3,3MT. | 1 |
| 30 | 21690931 | TRAVERSO CORNICE RETRO DIRIT.COMPACT 406 | COMPACT 406 REAR STRAIG.CROSS BAR FRAME | 1 |
| 31 | 21690654 | FERITOIA POST.INV.COMPACT CON FORO (PA6) | PLASTIC BACK VENT-HOLE | 1 |
| 32 | 04600677 | KIT CORNICE RETRO COMPACT406 N/TRA.DIRIT | REAR FRAME KIT COMPACT406 NO ST.CR.BAR | 1 |
| 33 | 21690371 | MANOPOLA ROSSA X COM.PERNO 5 MM B-G1470R | RED SWITCH KNOB | 1 |
| 34 | 05000964 | RETRO UNITECH 418-558 SERIGRAFATO | REAR UNITECH 418-558 PRINTED | 1 |

PROPRIETA' ESCLUSIVA & CONFIDENZIALE: questo documento contiene informazioni riservate di proprietà esclusiva di HELVI S.p.A. e non può essere duplicato o inviato a parti terze o usato per altri scopi senza il previo consenso scritto di HELVI S.p.A.

PROPRIÉTÉ EXCLUSIVE ET RÉSERVE: ce document contient des informations réservées de propriété exclusive de HELVI S. p. A. et ne doit pas être photocopié, communiqué à tiers ou utilisé pour autres buts sans l'expresse permission écrite de HELVI. S.p.A.

AUSSCHLIEßENDES EIGENTUM & VERTRAULICHKEIT: dieses Dokument enthält reservierten Informationen, die von ausschließendem Eigentum von HELVI S. p. A. sind. Diese Informationen dürfen nicht reproduziert, zu anderen Parteien mitgeteilt oder für irgendeinen Zweck ohne ausdrückliche geschriebene Erlaubnis von HELVI S.p.A. benutzt werden.

HELVI S.p.A. si riserva il diritto di modificare qualsiasi informazione qui sopra senza preavviso a seguito di possibili migliorie ai propri prodotti. Questo documento, le informazioni qui riportate e/o allegate sono soggetti alle condizioni generali di vendita in vigore con Voi.

En raison des constantes améliorations HELVI S.p.A. se réserve le droit de modifier n'importe quelles informations ci dessus sans notification préalable. Ce document, les informations rapportées et/ou annexées sont assujetties aux conditions générales de vente en vigueur avec Vous.

Auf Grund beständiger Verbesserungen HELVI S. p. A. reserviert das Recht, irgendetwas vom oben ohne vorherige Ankündigung zu ergänzen oder zu ändern. Dieses Dokument, die berichteten bzw. eingeschlossenen Informationen sind abhängig von der allgemeinen Verkaufsbedingungen in Kraft mit Ihnen.

LISTA RICAMBI - SPARE PARTS LIST - LISTA PIEZAS DE REPUESTO



TYPE OF EQUIPMENT

MODEL

WELDING POWER SOURCE

UNITECH 558 400V

| | | | | | |
|---------------------------------------|----------------|-------------------|---------------------------------|------------------------------|--------------------|
| SERIAL NO. FROM H-22-316849 | PAGE No.2 of 2 | CODE 99850008A | WIRING DIAGRAM S9855017/A | PARTS DRAWING E9855013 | DATE 04/12/2024 |
|---------------------------------------|----------------|-------------------|---------------------------------|------------------------------|--------------------|

| No. | P/N | DESCRIZIONE ARTICOLO | ITEM DESCRIPTION | QTY | |
|-----|-----------|--|--|-----|--|
| 35 | 30490326 | CONVOGLIATORE DX - SX UNITECH 558 | RH-LH CONVEYOR UNITECH 558 | 2 | |
| 36 | 33820287 | RADIATORE PRIMARIO MIG 500 UNITECH L=220 | PRIMARY HEAT SINK, UNITECH, L=220 | 1 | |
| 37 | 33640926P | STAFFA SUPER.ASSEM.MODULI UNITECH500 PUN | UPPER ASSEM.BRACKET MODULE UNITECH 500 | 1 | |
| 38 | 33820288 | RADIATORE SECOND. MIG500 UNITECH L=220 | SECONDARY HEAT SINK, UNITECH, L=220 | 1 | |
| 40 | 22205206 | COMMUTATORE 32A A 3203 SPORG.ALB./18MM | SWITCH 32A A 3203 | 1 | |
| 41 | 40212047 | CABLAGGIO CON.7 POLI X UNITECH 418-558 | 7 POLE WIRE HARNESS, BF S400I | 1 | |
| 43 | 22210091 | TERMOST.80ø FIL. M4 L=550 +CON.JST XHP-2 | THERMOSTAT, 80ø M4 L=550 W/CONNECTOR | 1 | |
| 44 | 26015028 | PONTE SEC.MCF300SS6FIX5X2 450A+450A 400V | SEC.BRID.MCF300SS6FIX5X2 450A+450A 400V | 2 | |
| 45 | 33820289 | SBARRA RAME 4X20 L=48 2 FORI | COPPER BAR, 4X20 L=48 | 2 | |
| 46 | 33820290 | SBARRA RAME 4X20 L=98 3 FORI | COPPER BAR, 4X20 L=98 | 1 | |
| 48 | 33635163 | SERRAPACCO TRASF. MIG 500A | TRANSFORMER CORE | 2 | |
| 49 | 21420012 | FERRITE TOROIDALE 14X22,4X13,3 | TOROIDAL FERRITE 14X22,4X13,3 | 2 | |
| 50 | 26075017 | SONDA DI CORRENTE HAS 500A-S 4V | CURRENT PROBE HAS 500A-S 4V | 1 | |
| 51 | 33820302 | SBARRA RAME 4X20 L=110 SONDA UNITECH 558 | COPPER BAR 4X20 L=110 PROBE UNITECH 558 | 1 | |
| 52 | 05000963 | FRONTALE UNITECH 418-558 + ETICHETTA | FRONT PANEL W/LABEL, UNITECH 418-558 | 1 | |
| 53 | 26088014 | VENTIL. 24VDC SD9025C2HL C/CONNETTORE | COOLING FAN 24VDC SD9025C2HL W/CONNECTOR | 1 | |
| 54 | 26088024 | VENT.24VDC SD9025C2HL FILI L=400 CON.JST | 90X90X25 24VDC COOLING FAN | 1 | |
| 55 | 30490325 | .CHIUSURA ANTERIORE SX UNITECH 558 | FRONT LEFT CLOSING SHEET,UNITECH 558 | 1 | |
| 56 | 30490324 | .CHIUSURA ANTERIORE DX UNITECH 558 | FRONT RIGHT CLOSING SHEET,UNITECH 558 | 1 | |
| 57 | 40290223 | STAF.INF.ASS.MODULI+RIVETTI UNITECH 500 | LOWER BRACK.ASS.MODU+RIVETS UNITECH 500 | 1 | |
| 58 | 26076015 | TRASFORM.COR. 100A 1:200 (TL59-02T-0200) | CURRENT TRANSFORMER 100A 1:200 | 1 | |
| 59 | 04600667 | KIT SCHEDA MOD.PRIMARIO MIG 500A UNITECH | PRIMARY MODULE ASSEMBLY | 1 | |
| 60 | 22210090 | TERMOST.80ø FIL.M4 L=100 +CON.JST XHP-2 | THERM.80ø THREAD.M4 L=100 +JST XHP-2 | 1 | |
| 61 | 05000968 | FIANCATA DX UNITECH 558 HELVI | RIGHT SIDE PANEL, UNITECH 558 | 1 | |
| | | | | | |
| | | | | | |
| | | | | | |
| | | | | | |
| | | | | | |
| | | | | | |
| | | | | | |
| | | | | | |
| | | | | | |
| | | | | | |
| | | | | | |
| | | | | | |
| | | | | | |
| | | | | | |
| | | | | | |

PROPRIETA' ESCLUSIVA & CONFIDENZIALE: questo documento contiene informazioni riservate di proprietà esclusiva di HELVI S.p.A. e non può essere duplicato o inviato a parti terze o usato per altri scopi senza il previo consenso scritto di HELVI S.p.A.

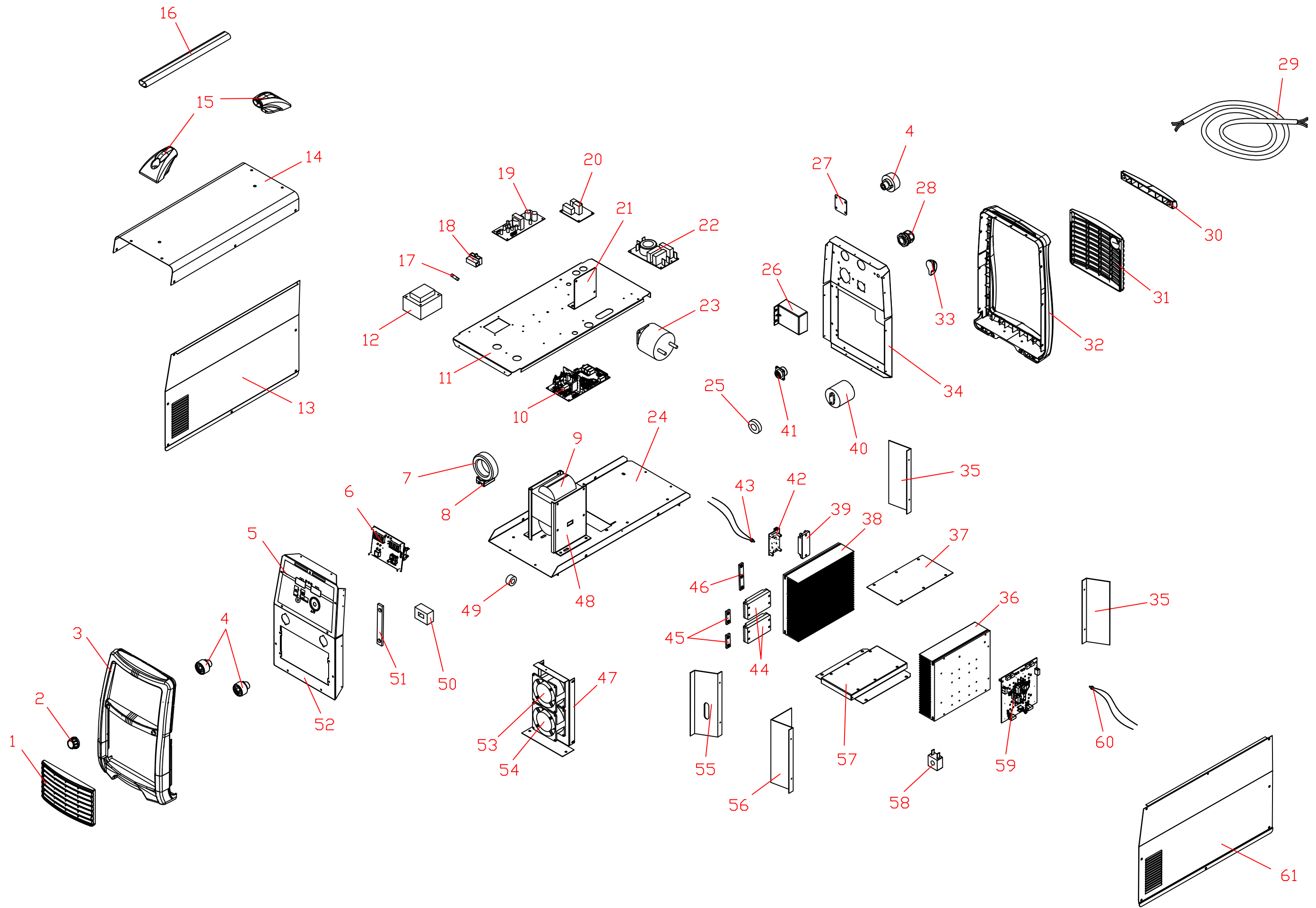
PROPRIÉTÉ EXCLUSIVE ET RÉSERVE: ce document contient des informations réservées de propriété exclusive de HELVI S. p. A. et ne doit pas être polycopié, communiqué à tiers ou utilisé pour autres buts sans l'expresse permission écrite de HELVI. S.p.A.

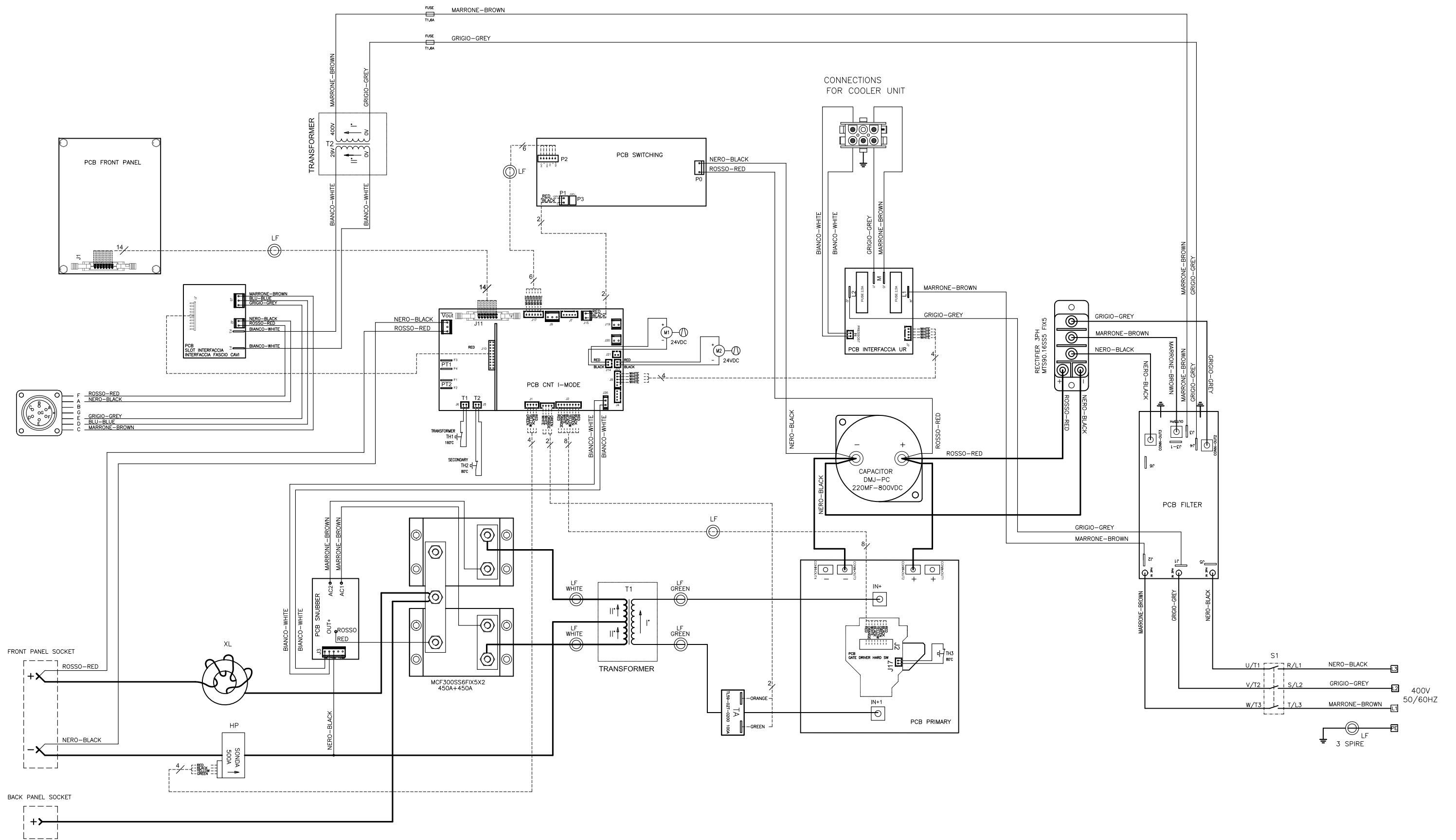
AUSSCHLIEßENDES EIGENTUM & VERTRAULICHKEIT: dieses Dokument enthält reservierten Informationen, die von ausschließendem Eigentum von HELVI S. p. A. sind. Diese Informationen dürfen nicht reproduziert, zu anderen Parteien mitgeteilt oder für irgendeinen Zweck ohne ausdrückliche geschriebene Erlaubnis von HELVI S.p.A. benutzt werden.

HELVI S.p.A. si riserva il diritto di modificare qualsiasi informazione qui sopra senza preavviso a seguito di possibili migliorie ai propri prodotti. Questo documento, le informazioni qui riportate e/o allegate sono soggetti alle condizioni generali di vendita in vigore con Voi.

En raison des constantes améliorations HELVI S.p.A. se réserve le droit de modifier n'importe quelles informations ci dessus sans notification préalable. Ce document, les informations rapportées et/ou annexées sont assujetties aux conditions générales de vente en vigueur avec Vous.

Auf Grund beständiger Verbesserungen HELVI S. p. A. reserviert das Recht, irgendetwas vom oben ohne vorherige Ankündigung zu ergänzen oder zu ändern. Dieses Dokument, die berichteten bzw. eingeschlossenen Informationen sind abhängig von der allgemeinen Verkaufsbedingungen in Kraft mit Ihnen.





| | | | | | |
|---------|-----------------------|---------------------|---------------------------|------------------------|--------------------------|
| S1 | ON-OFF SWITCH | EIN-AUS SCHALTER | INTERRUPTEUR ON-OFF | INTERRUPTOR ON-OFF | INTERRUPTORE ON-OFF |
| M1-M2 | FAN | VENTILATOR | VENTILATEUR | VENTILADOR | VENTILATORE |
| HP | HALL PROBE | STROMSONDE | SONDE DE COURANT | SONDA DE CORRIENTE | SONDA DI CORRENTE |
| LF | FILTER, FERRITE | FILTER | FERRITE TOROIDAL | TOROIDAL FERRITE | FERRITE TOROIDALE |
| T1 | TRANSFORMER | TRANSFORMATOR | TRANSFORMATEUR | TRANSFORMADOR | TRASFORMATORE |
| T2 | AUXILIARY TRANSFORMER | STEUERTRANSFORMATOR | TRANSFORMATEUR AUXILIAIRE | TRANSFORMADOR AUXILIAR | TRASFORMATORE AUSILIARIO |
| TH1-TH3 | THERMOSTAT | THERMOSTATE | THERMOSTATOS | TERMOSTATOS | TERMOSTATO |
| XL | CHOKE | IMPEDANZ | INDUCTANCE | IMPEDANCIA | IMPEDENZA |