

# LISTA RICAMBI - SPARE PARTS LIST



TYPE OF EQUIPMENT

MODEL

**WIRE FEEDER**

**X4**

<b>SERIAL NO. FROM</b> H-2-2-314697	PAGE No. 1 of 2	CODE 99420079A	WIRING DIAGRAM S9420043/A	PARTS DRAWING E9420075	DATE 04/12/2024
--	-----------------	-------------------	---------------------------------	------------------------------	--------------------

No.	P/N	DESCRIZIONE ARTICOLO	ITEM DESCRIPTION	QTY
01	21690946	CORNICE FRONTALE TRAINO UNITECH C/TRAV.	UNITECH DRIVE FRONT FRAME +CROSS.	1
02	21690782	MANOPOLA D.33 GRIGIA-NERA C/BOCC. D.6,4	KNOB D. 33	2
03	21690947	CUFFIA ATTACCO TORCIA X TRAINAF.UNITECH	TORCH CONN.CUP FOR WIRE FEEDER UNITECH	1
04	22910041	ATTACCO RAPIDO CON PORTAG. D.6 BLU	FAST CONNECTOR FA3085	2
05	22910036	ATTACCO RAPIDO CON PORTAG. D.6 ROSSO	MALE FAST CONNECTION FA3075	2
06	05000973	FRONTALE TRAINO X4 UNITECH SERIG.+ ETI.	FRONT PANEL W/LABEL, X4 WIRE FEEDER	1
07	77650696	TARGA FRONTALE TRAINO UNITECH	FRONT LABEL, UNITECH WIRE FEEDER	1
08	22735940	SCHEDA FRONTALE UNITECH COMPATTA/TRAINO	FRONT PCB, COMPACT UNITECH/WIRE FEEDER	1
09	21690818	SCATOLA PROT.SCHEDA FRONT.MAXITECH 360C	PROTECTION BOX FOR FRONT PANEL PCB	1
10	22810040	MOTORIDUT.VITE S.F. PM4228/213	MOTORGEAR.END.SCREW PM4228/213	1
11	21690956	DISTANZIALE SUPPORTO TRAINO SVIZZERO	SPACER SUPPORT.DRIVE	1
12	23005614	ATTACCO EURO ESAG.32 L=60MM GAS RADIALE	EURO CONNECTOR HEX. 32MM L=60MM	1
13	44410109	MOTORID.24V 4R.D.37 SWISSFEED +EURO 60MM	WIREFEEDER SWISSFEED 24V D37 4R +EURO C	1
14	22200057	PULSANTE CORPO NERO TASTO ROS.NO LUMINOS	BLACK/RED BUTTON	2
15	04600275	KIT ASPO C/GHIERA X ROCCHETTI D.50	D.50 SPOOL HOLDER ASSEMBLY	1
16	05000974	SPORTELLO TRAINAFILO X4 HELVI	ACCESS PANEL, X4 WIRE FEEDER	1
17	21690226	CHIUSURA A SLITTA + MOLLA X SPESS. 10/10	DOOR LATCH	1
18	21690585	CERNIERA PER SPORTELLO IN PLASTICA 40X40	PLASTIC HINGE FOR DOOR 40X40	2
19	33830021	MANICO IN ALL.X TRAINAFILO UNITECH L=234	HANDLE AL.FOR WIRE FEEDER UNITECH L=234	1
20	21600055	CUFFIA X MANIGLIA TUBO OVALE 30X18	HANDLE FOR COMPACT SERIES	2
21	33705857 9006	COPERCHIO TRAINAFILO UNITECH GRIGIO	COVER LANEL, UNITECH WIRE FEEDER	1
22	33720408P9005	DIV.VERT.TRAINO UNITECH M/SPOST.NERO-POL	VERT.PART.WIRE FEEDER UNITECH	1
23	05000976	RETRO TRAINAFILO UNITECH + INSERTI FIL.	REAR WIRE FEED.UNITECH+THREADED INSERT	1
24	22735932	SCHEDA CNT TRAINO UNITECH PROG.	BOARD WIRE FEEDER UNITECH	1
25	05000975	FONDO TRAINAFILO UNITECH + INSERTI FIL.	UNITECH BOTTOM+THREADED INSERTS	1
26	21890026	PIATTO X GIOSTRA T.N. CARRELLO TRAINAFI.	PIVOTING TOP OF WIRE FEEDER	1
27	22910004	RACCORDO PORTATUBO D.6 1/8"M	HOSE TAIL D.6 1/8"M	1
28	22900061	ELETTRIVAL. 24V DC 1/8"FF 5510NB20SA02	SOLEN.VALVE 24V DC 1/8"FF 5510NB20SA02	1
29	22910033	ATTACCO MASCHIO M12X1+1/8"G OTTONE	GAS CONNECTOR M12X1+1/8"G (MALE)	1
30	33720391P9005	DIVIS.ORIZ.TRAINAF. UNITECH NERO-POLIE	HORIZONTAL INTERNAL PANEL, WIRE FEEDER	1
31	40212050	CABLAGGIO CON.7 POLI X TRAINAFILO X4	WIRING 7 POLES FOR WIRE FEEDER X4	1
32	22100006	PRESA DINSE FISSA 95MMQ TBE70-95 CX32	DINSE SOCKET 95SQMM TBE70-95 CX32	1
33	33705859 9006	FIANCATA DX TRAINAFILO UNITECH GRIGIO	RIGHT SIDE PANEL, UNITECH WIRE FEEDER	1

**PROPRIETA' ESCLUSIVA & CONFIDENZIALE:** questo documento contiene informazioni riservate di proprietà esclusiva di HELVI S.p.A. e non può essere duplicato o inviato a parti terze o usato per altri scopi senza il previo consenso scritto di HELVI S.p.A.

**PROPRIÉTÉ EXCLUSIVE ET RÉSERVE:** ce document contient des informations réservées de propriété exclusive de HELVI S. p. A. et ne doit pas être photocopié, communiqué à tiers ou utilisé pour autres buts sans l'expresse permission écrite de HELVI. S.p.A.

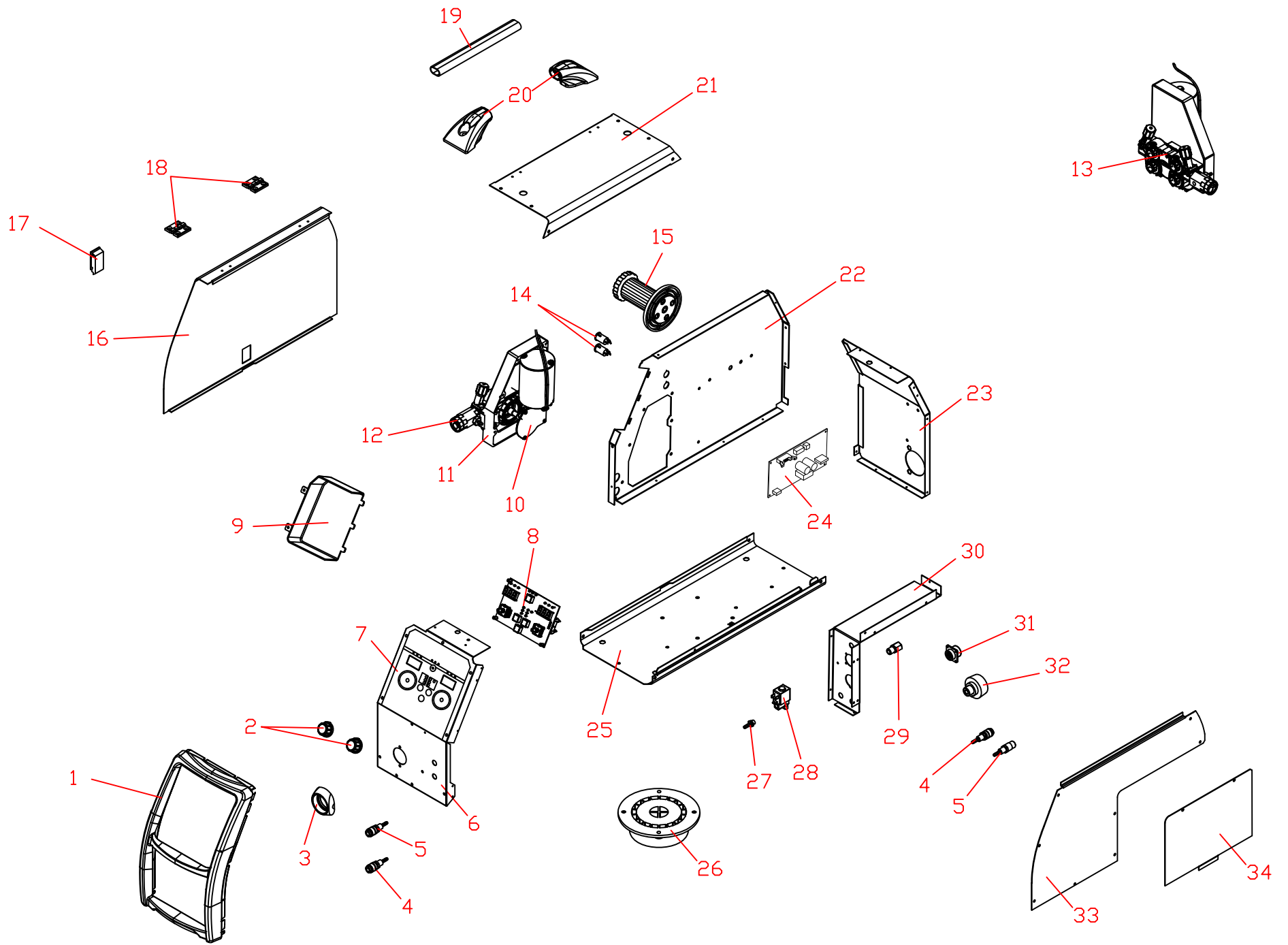
**AUSSCHLIEßENDES EIGENTUM & VERTRAULICHKEIT:** dieses Dokument enthält reservierten Informationen, die von ausschließendem Eigentum von HELVI S. p. A. sind. Diese Informationen dürfen nicht reproduziert, zu anderen Parteien mitgeteilt oder für irgendeinen Zweck ohne ausdrückliche geschriebene Erlaubnis von HELVI S.p.A. benutzt werden.

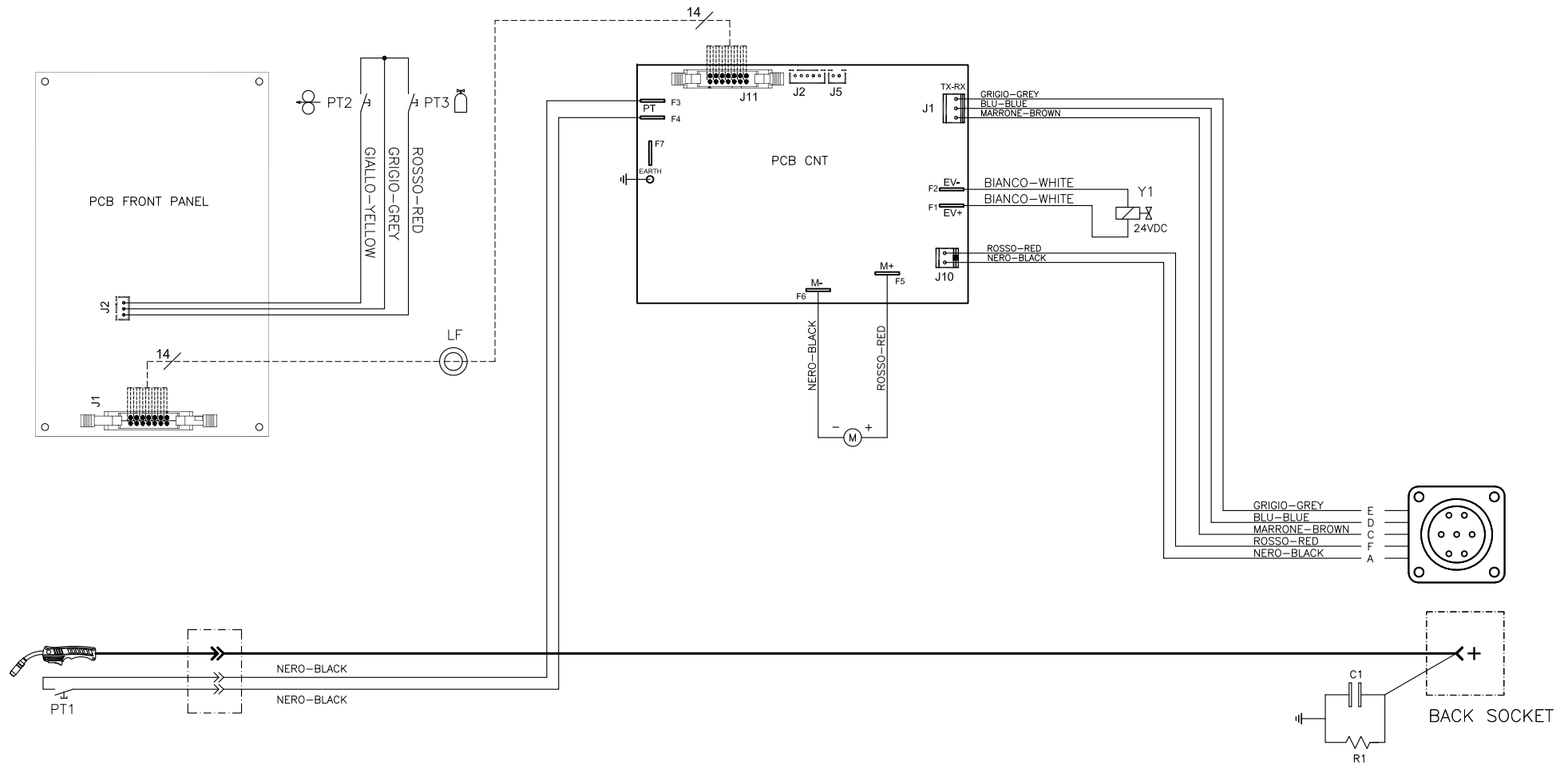
HELVI S.p.A. si riserva il diritto di modificare qualsiasi informazione qui sopra senza preavviso a seguito di possibili migliorie ai propri prodotti. Questo documento, le informazioni qui riportate e/o allegate sono soggetti alle condizioni generali di vendita in vigore con Voi.

En raison des constantes améliorations HELVI S.p.A. se réserve le droit de modifier n'importe quelles informations ci dessus sans notification préalable. Ce document, les informations rapportées et/ou annexées sont assujetties aux conditions générales de vente en vigueur avec Vous.

Auf Grund beständiger Verbesserungen HELVI S. p. A. reserviert das Recht, irgendetwas vom oben ohne vorherige Ankündigung zu ergänzen oder zu ändern. Dieses Dokument, die berichteten bzw. eingeschlossenen Informationen sind abhängig von der allgemeinen Verkaufsbedingungen in Kraft mit Ihnen.







PT1	TORCH PUSH BUTTON MIG	BRENNERSCHALTER MIG	BOUTON TORCHE MIG	PULSADOR DE LA ANTORCHA MIG	PULSANTE TORCIA MIG
PT2	WIRE FEED BUTTON	DRAHTVORSCHUBTASTE	BOUTON AVANCE DU FIL	BOTÓN AVANCE ALAMBRE	PULSANTE AVANZAMENTO FILO
PT3	GAS DRAIN BUTTON	LUFT BLUTEN TASTE	BOUTON PURGE GAS	BOTÓN PURGA GAS	PULSANTE SPURGO GAS
Y1	SOLENOID VALVE MIG	ELEKTROVENTJL MIG	ELETROVANNE MIG	ELECTROVALVULA MIG	ELETTROVALVOLA MIG
M	WIRE FEEDING MOTOR	DRAHTVORSCHUB MOTOR	MOTEUR D'ENTRAINEMENT DU FIL	EQUIPO ARRASTRA HILO	MOTORE TRAINAFILO
LF	FILTER, FERRITE	FILTER	FERRITE TOROIDAL	TOROIDAL FERRITE	FERRITE TOROIDALE

C1= 2NANO 2 6KV

R1= 5,6M OHM 1/2W 5% CARBONE