

# LISTA RICAMBI - SPARE PARTS LIST



TYPE OF EQUIPMENT

MODEL

**WATER COOLER**

**SMART XL, 400V**

<b>SERIAL NO. FROM</b> H-2 2-316869	PAGE No. 1 of 1	CODE 99490030A	WIRING DIAGRAM S9490011	PARTS DRAWING E9490015	DATE 04/12/2024
----------------------------------------	-----------------	-------------------	-------------------------------	------------------------------	--------------------

No.	P/N	DESCRIZIONE ARTICOLO	ITEM DESCRIPTION	QTY
01	21690802	CORNICE R.A. COMPACT L=255	WATER COOLER FRAME L=255	2
02	33640605	STAFFA SERBATOIO G.R.A. MAXITECH	WATER COOLER TANK SUPPORT BRACKET	1
03	21610036	TAPPO NERO PER SERBATOIO	BLACK TAP FOR THE WATER TANK	1
04	21690874	SERBATOIO IN PLASTICA X G.R.A. SMART	PLASTIC TANK FOR SMART WATER COOLER	1
05	33820183	RADIATORE R.A.	WATER COOLER RADIATOR	1
06	22900008	PRESSOSTATO TAR.0,5 BAR(DP.FISSO) 1/8"M	PRESSURE SWITCH 0,5 BAR 1/8"M	1
08	22200005	INTERRUTTORE BIP.LUM.VERDE 10A-380V	GREEN PILOT-LIGHT SWITCH 10A-380V	1
09	22220053	PORTAFUSIBILE 6,3X32 FH-C0347RDAAE	FUSE HOLDER 6,3X32	1
10	22220036	FUSIBILE IN VETRO 6X32 T 1,6A 250V	FUSE 6X32 T 1,6A 250V	1
11	22910036	ATTACCO RAPIDO CON PORTAG. D.6 ROSSO	MALE FAST CONNECTION FA3075	1
12	22910047	ATTACCO RAPIDO MASCHIO 1/8"G FA3084 BLU	MALE FAST CONNECTION 1/8"G FA3084 BLUE	1
13	22910118	RUBINETTO 1/8"M - 1/8"F	TAP FOR AIR EXTRACTION	1
14	33740675P9005	MASCHERINA COPRIF.COL.R.A.C/FOR.NER-POL.	HOLE COVERING PLATE	1
15	21605061	PRESSACAVO MAXIBLOCK NERO + DADO 1900M12	MAXIBLOCK CABLE CLAMP W/NUT	1
16	21605051	PRESSACAVO MAXIBLOCK PG9 NERO + DADO	AXIBLOCK CABLE CLAMP W/NUT	1
17	40212017	CABLAG.CAVI ALIMENT.+CON.AMP GRA UNITECH	FEED.CABLE WIRING+ AMP UNITECH	1
18	21605009	PRESSACAVO C/GHIERA X FORO D.13	CABLE CLAMP	2
19	05000977	FONDO GRA SMART XL PER UNITECH	BOTTOM PANEL, SMART XL WATER COOLER	1
20	04600566	KIT POMPA GRA SMART 400V +VENTOLA D.172	400V PUMP + BLADE, SMART XL WATER COOLER	1
21	33640606	STAFFA SUPPORTO POMPA X G.R.A. MINI	SUPPORT BRACKET FOR PUMP ON WATER COOLER	1
22	05000979	MANTELLO GRA SMART LUNGO GRIGIO 9006	GREY COVER PANEL, SMART WATER COOLER	1
23	05000978	FIANCATA GRA LUNGA X SMART XL HELVI	SIDE PANEL, SMART XL WATER COOLER	1

**PROPRIETA' ESCLUSIVA & CONFIDENZIALE:** questo documento contiene informazioni riservate di proprietà esclusiva di HELVI S.p.A. e non può essere duplicato o inviato a parti terze o usato per altri scopi senza il previo consenso scritto di HELVI S.p.A.

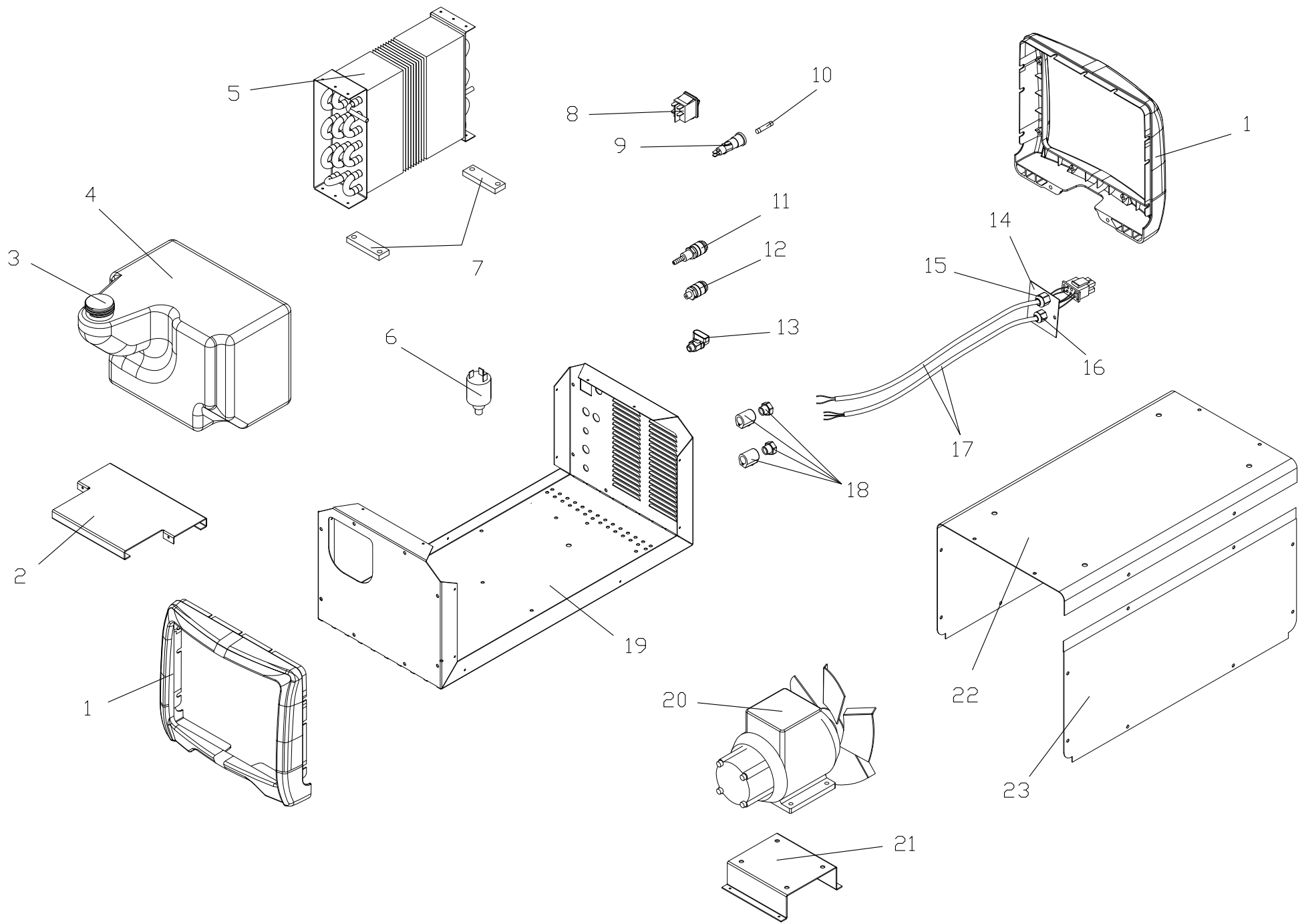
**PROPRIÉTÉ EXCLUSIVE ET RÉSERVE:** ce document contient des informations réservées de propriété exclusive de HELVI S. p. A. et ne doit pas être polycopié, communiqué à tiers ou utilisé pour autres buts sans l'expresse permission écrite de HELVI. S.p.A.

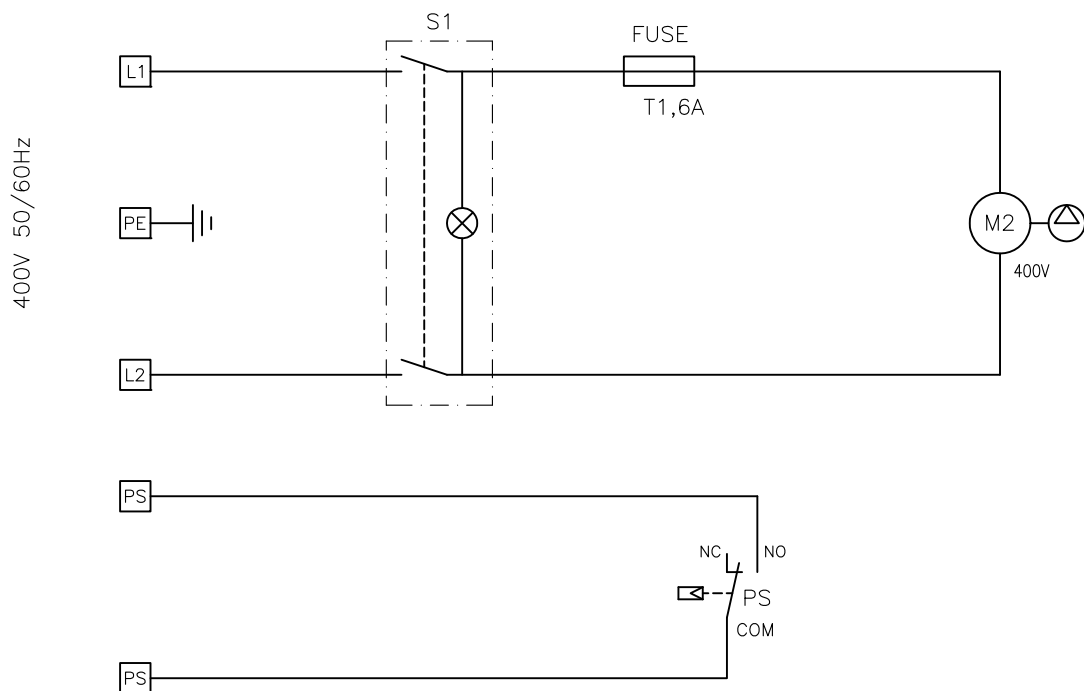
**AUSSCHLIEßENDES EIGENTUM & VERTRAULICHKEIT:** dieses Dokument enthält reservierten Informationen, die von ausschließendem Eigentum von HELVI S. p. A. sind. Diese Informationen dürfen nicht reproduziert, zu anderen Parteien mitgeteilt oder für irgendeinen Zweck ohne ausdrückliche geschriebene Erlaubnis von HELVI S.p.A. benutzt werden.

HELVI S.p.A. si riserva il diritto di modificare qualsiasi informazione qui sopra senza preavviso a seguito di possibili migliorie ai propri prodotti. Questo documento, le informazioni qui riportate e/o allegate sono soggetti alle condizioni generali di vendita in vigore con Voi.


En raison des constantes améliorations HELVI S.p.A. se réserve le droit de modifier n'importe quelles informations ci dessus sans notification préalable. Ce document, les informations rapportées et/ou annexées sont assujetties aux conditions générales de vente en vigueur avec Vous.

Auf Grund beständiger Verbesserungen HELVI S. p. A. reserviert das Recht, irgendein vom oben ohne vorherige Ankündigung zu ergänzen oder zu ändern. Dieses Dokument, die berichteten bzw. eingeschlossenen Informationen sind abhängig von der allgemeinen Verkaufsbedingungen in Kraft mit Ihnen.





FUSE	FUSE	GLASSICHERUNG	FUSIBLE	FUSIBLE	FUSIBILE
M2	PUMP	PUMPE	POMPE	BOMBA	POMPA
PS	PRESSURE SWITCH	PRESSOSTAT	PRESSOSTAT	PRESOSTATO	PRESSOSTATO
S1	SWITCH	EIN-AUS SCHALTER	INTERRUPTEUR	INTERRUPTOR	INTERRUTTORE ON-OFF

Denominazione <b>SCHEMA ELET. G.R.A. MINI X COMPACT 415HF</b>				Codice <b>S9490011</b>	
	Questo disegno non puo' essere riprodotto, ne' ceduto a terzi senza nostro espresso consenso.	Materiale	Codice Mat. Prima	Disegnato	Scala
		Dim.	Peso Kg.	Visto	Data 13-02-15