

LISTA RICAMBI - SPARE PARTS LIST - LISTA PIEZAS DE REPUESTO



TYPE OF EQUIPMENT

MODEL

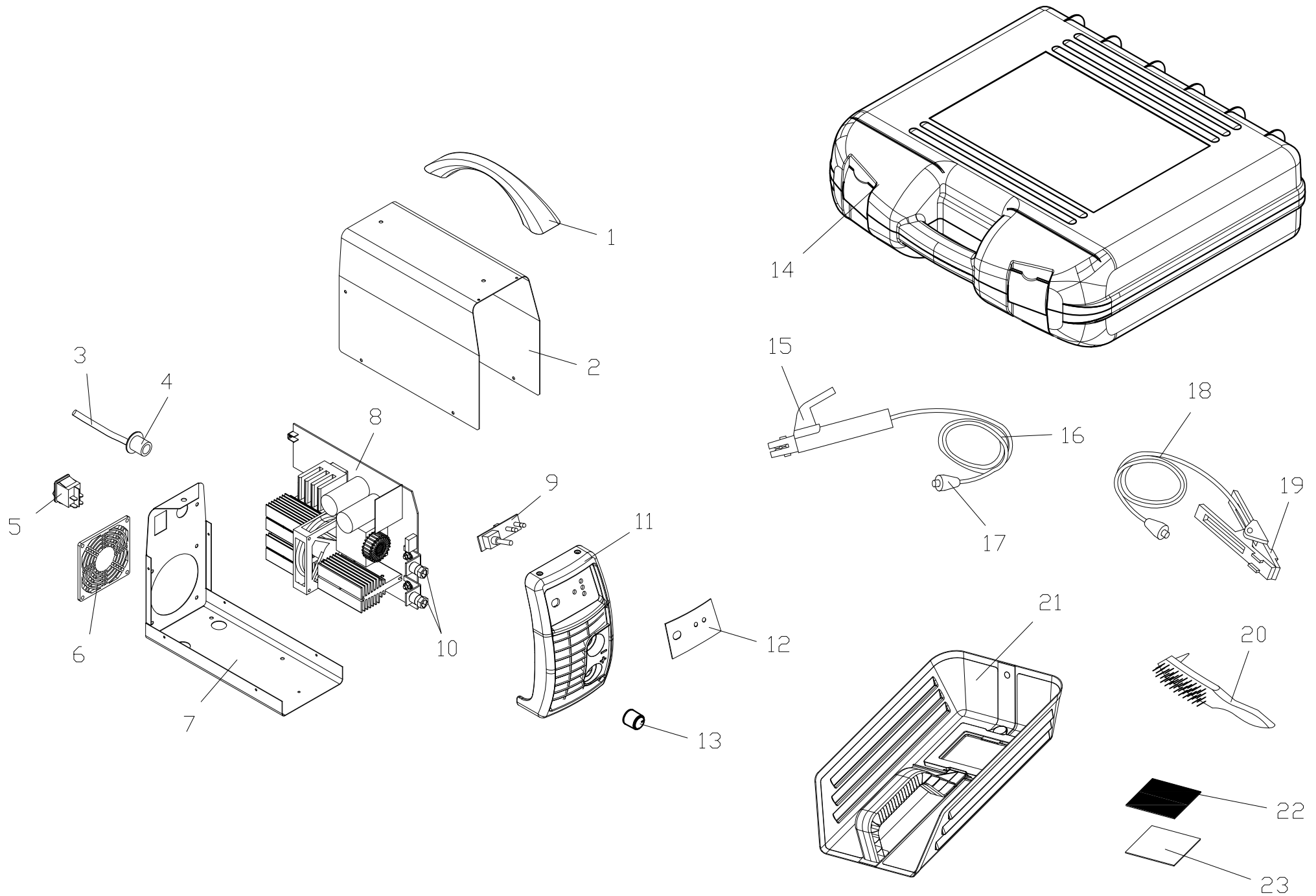
MMA WELDING INVERTER UNIT

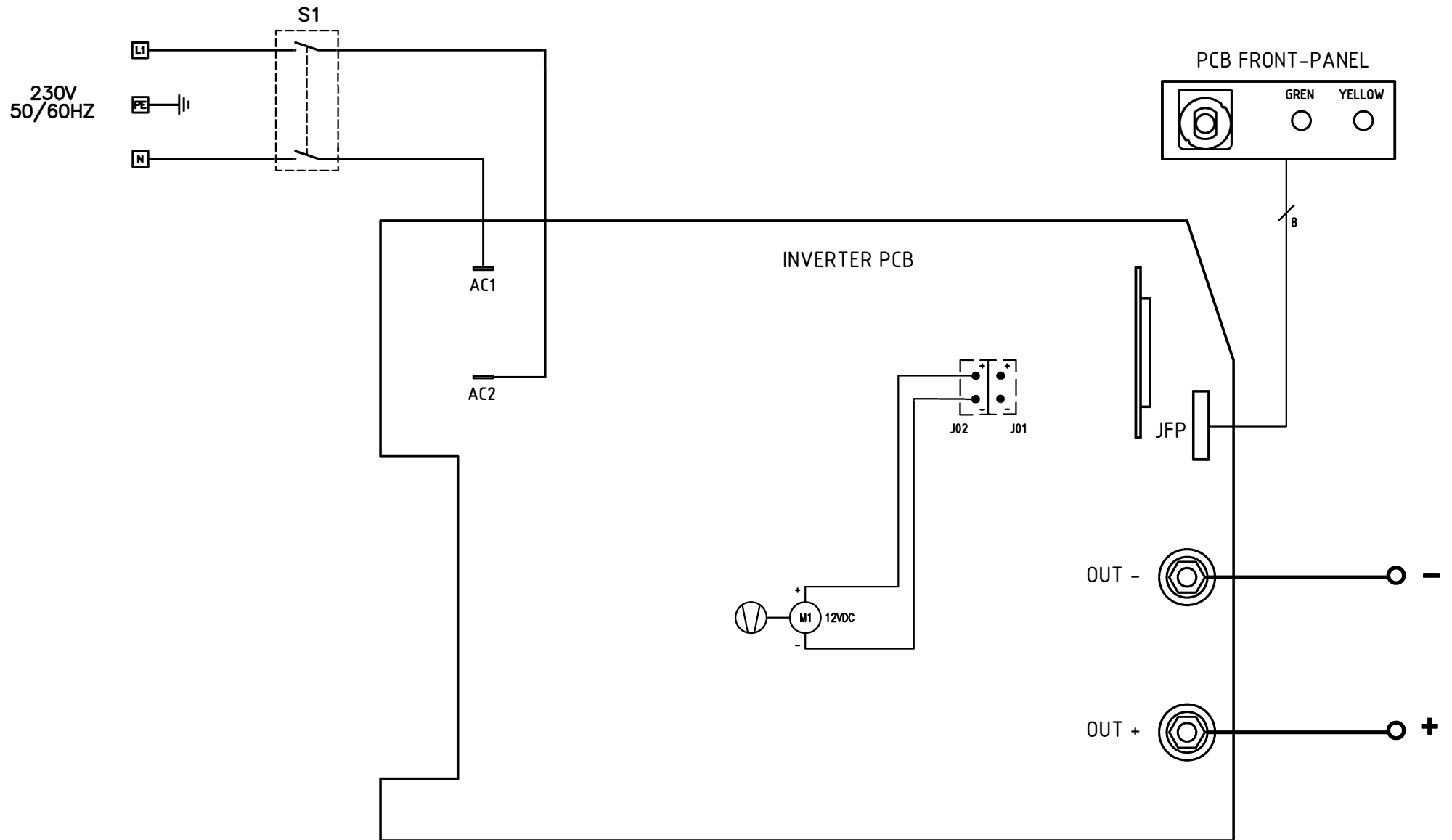
JOBBY 166 1PH 230V IN CARRY CASE

SERIAL NO. FROM H-16-308373	PAGE No. 1 of 1	CODE 99805983	WIRING DIAGRAM S9805079	PARTS DRAWING E9805138	DATE 01/08/2016
---------------------------------------	-----------------	------------------	----------------------------	---------------------------	--------------------

No.	P/N	DESCRIZIONE ARTICOLO	ITEM DESCRIPTION	DESCRIPCIÓN DEL ARTÍCULO	QTY
01	21600045	MANIGLIA RP160	HANDLE		1
02	33705648 376C	MANTELLO GREEN CASSA PICCOLA VERDE	UPPER PANEL GREEN		1
03	20220016	CAVO PVC 3X1,5 MT.2,5 SP.SHUCO	INPUT CABLE 3X1,5 M 2,5 +SHUCO PLUG		1
04	04600233	PRESSACAVO X CAVO D.6 +VITE AUTOF.	CABLE CLAMP FOR CABLE DIAM.6+ SCREW		1
05	22200051	INT. BIPOLARE NERO NON LUMINOSO (C)	BIPOLAR SWITCH -BLACK		1
06	22800082	GRIGLIA PLASTICA X VENTILATORE 92X92 (C)	PLASTIC GRID FOR FAN 92X92		1
07	33700325 9005	FONDO/RETRO GREEN CASSA PICCOLA NERO	LOWER/REAR PANEL GREEN - BLACK		1
08	49805325	MODULO ARC 148 VRD + VENT. 230V -2016-	MAIN MODULE		1
09	22735381	SCHEDA FRONTALE GREEN	FRONT PCB GREEN		1
10	22100018	.FRUTTO PRESA DINSE 25MMQ (C)	.DINSE SOCKET 25SQMM		2
11	21690651	CORNICE FRONTALE GREEN 148-188 C/DINSE	FRONT PLASTIC FRAME		1
12	77650216	TARGA ADESIVA FRONTALE	FRONT LABEL		1
13	04600331	MANOPOLA D.26 X POTENZ. ROSSA + INDICE	RED KNOB D.26 FOR POTENTIOM. + POINTER		1
14	21690692	VALIGETTA PICCOLA PL. NERA + AGG.ROSSI	PLASTIC CASE		1
15	22110011	PINZA PORTAELETTRODO ECONOMICA 200A	ELECTRODE HOLDER ART.352		1
16	43205054	CAVO SALDATURA 10 MMQ MT.2,4 P.352/DN25	WELDING CABLE 10 MM2 M 2,4 C.352/DN25		1
17	22100001	SPINOTTO DINSE VOLANTE 25MMQ TSKM25 CX20	DINSE PLUG 25SQMM CX20		2
18	43210006	CAVO DI MASSA 10 MMQ MT.1,6 P.120/DN25	EARTH CABLE 10 SQMM M 1,6 C.120/DN25		1
19	22110005K	PINZA IN LAMIERA 120A (NERA) CONF.1 PZ	120AMP EARTH CLAMP 1 PC PACK		1
20	21905039	SPAZZOLA A 2 RAZZE +PUNT.MINISJ3127E=>011	BRUSH WITH PAWL		1
21	21905064	MASCHERA IN PLASTICA HE2012 VETRO 75X98	PLASTIC WELDING SHIELD GLASS 75X98		1
22	21905007	VETRO INATTINICO 75X98 ART.471 DIN 11	ADIACTINIC GLASS 75X98 ART.471 DIN 11		1
23	21905006	VETRO TRASPARENTE 75X98 ART.470	TRANSPARENT GLASS 75X98 ART.470		1

PROPRIETA' ESCLUSIVA & CONFIDENZIALE: questo documento contiene informazioni riservate di proprietà esclusiva di HELVI S.p.A. e non può essere duplicato o inviato a parti terze o usato per altri scopi senza il previo consenso scritto di HELVI S.p.A.
PROPRIÉTÉ EXCLUSIVE ET RÉSERVE: ce document contient des informations réservées de propriété exclusive de HELVI S. p. A. et ne doit pas être photocopié, communiqué à tiers ou utilisé pour autres buts sans l'expresse permission écrite de HELVI S.p.A.
AUSSCHLIEßENDES EIGENTUM & VERTRAULICHKEIT: dieses Dokument enthält reservierten Informationen, die von ausschließendem Eigentum von HELVI S. p. A. sind. Diese Informationen dürfen nicht reproduziert, zu anderen Parteien mitgeteilt oder für irgendeinen Zweck
 HELVI S.p.A. si riserva il diritto di modificare qualsiasi informazione qui sopra senza preavviso a seguito di possibili migliorie ai propri prodotti. Questo documento, le informazioni qui riportate e/o allegate sono soggetti alle condizioni generali di vendita
 En raison des constantes améliorations HELVI S.p.A. se réserve le droit de modifier n'importe quelles informations ci dessus sans notification préalable. Ce document, les informations rapportées et/ou annexées sont assujetties aux conditions générales de vente
 Auf Grund beständiger Verbesserungen HELVI S. p. A. reserviert das Recht, irgendetwas vom oben ohne vorherige Ankündigung zu ergänzen oder zu ändern. Dieses Dokument, die berichteten bzw. eingeschlossenen Informationen sind abhängig von der allgemeinen Verk





S1	ON - OFF	ON - OFF	ON - OFF	ON - OFF
M1	FAN	VENTILATOR	VENTILATEUR	VENTILATORE

Denominazione

Codice

S9805079