

# LISTA RICAMBI - SPARE PARTS LIST



TYPE OF EQUIPMENT

MODEL

**MULTIPROCESS INVERTER WELDING UNIT**

**FOX 191 G/NG 230V**

<b>SERIAL NO. FROM</b> H-24	<b>PAGE</b> No. 1 of 1	<b>CODE</b> 99820052	<b>WIRING</b> DIAGRAM S9820055	<b>PARTS</b> DRAWING E9820073	<b>DATE</b> 03/04/2025
--------------------------------	------------------------	----------------------	-----------------------------------	----------------------------------	------------------------

No.	P/N	DESCRIZIONE ARTICOLO	ITEM DESCRIPTION	QTY
01	21690226	CHIUSURA A SLITTA + MOLLA X SPESS. 10/10	DOOR LATCH	1
02	05001062	SPORTELLLO FOX 191 HELVI	ACCESS PANEL	1
03	04600411	KIT ASPO MINI X ROCCHETTI 16-50	KIT OF COMPLETE SPOOL HOLDER	1
04	22735375	SCHEDA REGOLAZ. ESTERNA BBT-SLOPE X FOX	SLOPE EXTERNAL REGULATION PCB	1
05	21690737	MANOPOLA M1924 X ALB.D.6 CAPP/INDI ROSSO	KNOB M1924	2
06	04600412	KIT BASETTA GAS-NO GAS PER FOX	KIT GAS/NO GAS CHANGE BOARD	1
07	21800075	VOLANTINO A CROCE NERO D.40 BOCCOLA M8	BLACK CROSS HANDWHEEL D.40MM M8 BUSHING	2
08	21690209	CAPPUC.ISOL.X PREMITORCIA ATT. DIR. NERO	TORCH INSULATING HOLD COVER	1
09	21690245	CAPPUCCIO PREM.COSTA-BASSA (2 PZ.) NERO	TORCH PRESSURE COVER	1
10	23005045	ADATTATORE TORCIA SU MOTORE IN PLASTICA	TORCH CONNECTOR ADAPTOR FA119	1
11	44400032	MOTORID. PL.NERO D.37 RUL.08-06 TEMPRATO	PLASTIC WIRE FEEDER D.37 0.8-0.6 ROLLS	1
12	04600145	MOTORE D.37 + PIGNONE	MOTOR D.37 + PINION	1
13	21690943	CHIUSURA DIVISORIO ATTACCO TORCIA FOX	PLASTIC CLOSING PART	1
14	77650764	TARGA FRONTALE FOX 191	FRONT LABEL	1
15	04600331	MANOPOLA D.26 X POTENZ. ROSSA + INDICE	RED KNOB D.26 FOR POTENTIOM. + POINTER	1
16	04600332	MANOPOLA D.32 X POTENZ. ROSSA + INDICE	RED KNOB D.32 FOR POTENTIOM. + POINTER	2
17	23005492	CANNETTA GUIDAFILO D.2X5 L=87 RIBASSATA	WIRE GUIDE CAPILLARY TUBE D.2X5 L=87 LOW	1
18	23005501	ATTACCO MINIEURO PUNG.L=32 NO CANNETTA	EURO CONNECTION L=32MM	1
19	22100002	PRESA DINSE FISSA 25MMQ TBEM25 CX30	FEMALE PLUG 25SQMM CX30	2
20	21690700B	GUSCIO ANTERIORE 2 DINSE + FORO AT.EURO	FRONT TRIM 2 DINSES + EURO PLUG HOLE	1
21	26075013	SONDA DI CORRENTE YNC-200A =012	HALL PROBE YNC-200A	1
22	22735918	SCHEDA FP-CNT-7SEG MOTORE D.37	FRONT PANEL-CONTROL PCB	1
23	33700365 9005	FONDO FOX 170 NERO	BOTTOM PANEL BLACK	1
24	44135201	IMPEDENZA D'USCITA X FOX	OUTPUT CHOKE FOX	1
25	22735862A	MODULO MP200A FULL CYCLE 230V-2020	MP200A FULL CYCLE 230V-2020 MODULE	1
26	26088014	VENTIL. 24VDC SD9025C2HL C/CONNETTORE	COOLING FAN 24VDC SD9025C2HL W/CONNECTOR	1
27	21420011	FERRITE SPACCATA GUSCIO PL. 9X16X29 (C)	TOROID FERRITE 9X16X29	1
28	33720417 9005	DIVISORIO FOX 191 NERO	METAL INTERNAL PANEL	1
29	40211370	CABLAGGIO FILTRO GALILEO 175-215	FILTER WIRE HARNESS	1
30	22200047	INT.BIPOLARE NERO NO LUMINOSO C/PROTEZ.	BIPOLAR BLACK SWITCH W/PROTECTION	1
31	21605010	PRESSACAVO C/GHIERA "STEAB" X FORO D.20	CABLE CLAMP FOR HOLE D.20	1
32	20220202	CAVO NEOPR.3G2,5 MT.2,5 H07RN-F SP.SHUCO	INPUT CABLE 3G2,5 M2,5 SHUCKO PLUG	1
33	22910004	RACCORDO PORTATUBO D.6 1/8"M	HOSE TAIL D.6 1/8"M	2

**PROPRIETA' ESCLUSIVA & CONFIDENZIALE:** questo documento contiene informazioni riservate di proprietà esclusiva di HELVI S.p.A. e non può essere duplicato o inviato a parti terze o usato per altri scopi senza il previo consenso scritto di HELVI S.p.A.

**PROPRIÉTÉ EXCLUSIVE ET RÉSERVE:** ce document contient des informations réservées de propriété exclusive de HELVI S. p. A. et ne doit pas être photocopié, communiqué à tiers ou utilisé pour autres buts sans l'expresse permission écrite de HELVI. S.p.A.

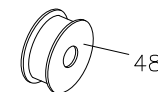
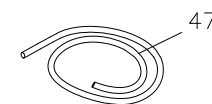
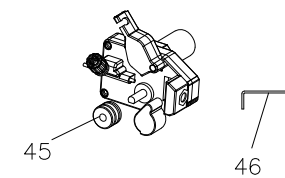
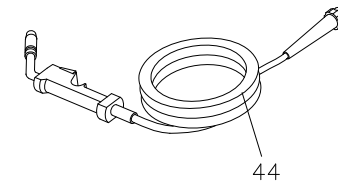
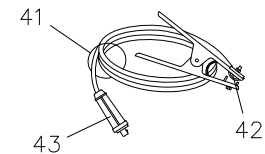
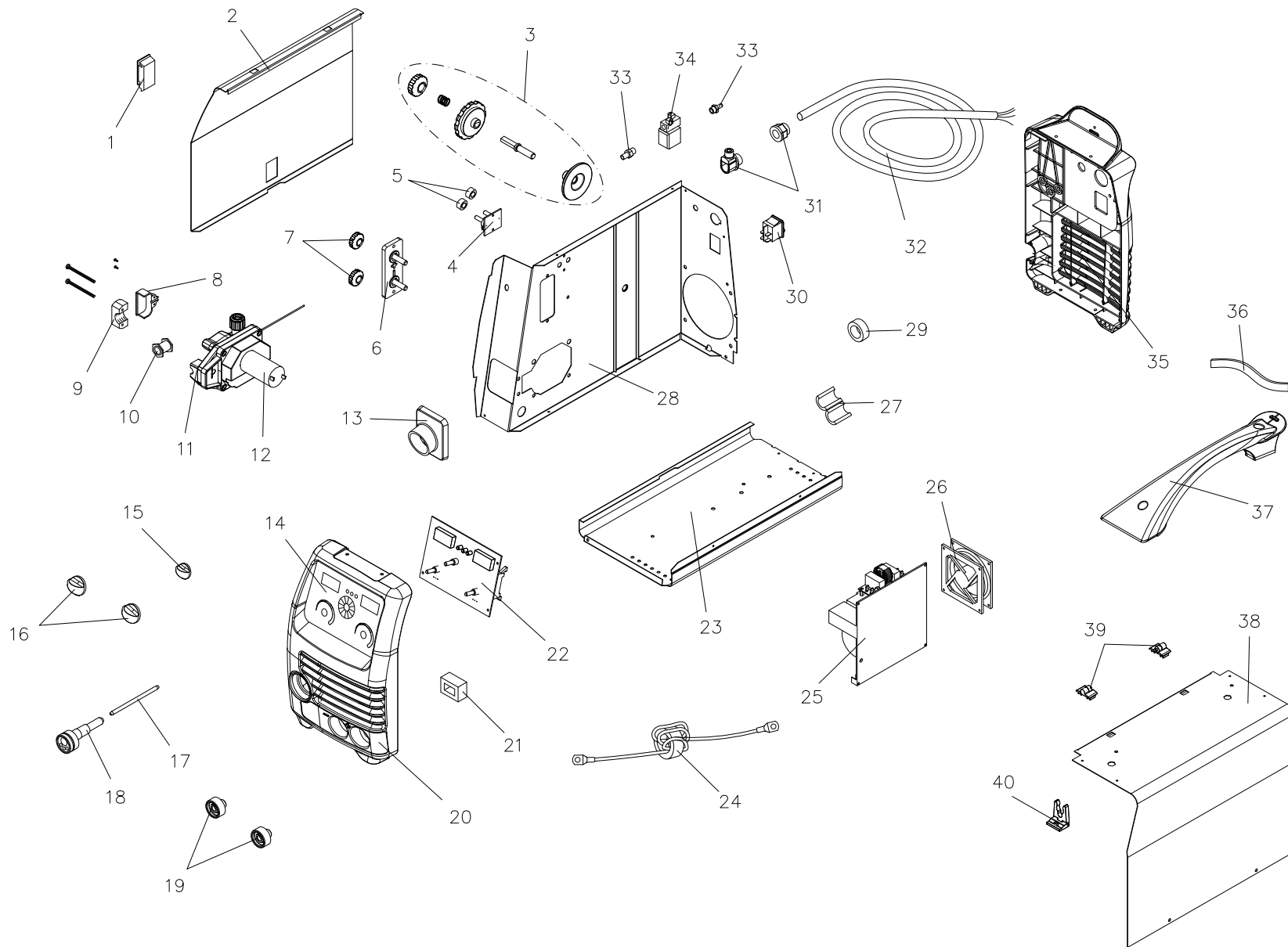
**AUSSCHLIEßENDES EIGENTUM & VERTRAULICHKEIT:** dieses Dokument enthält reservierten Informationen, die von ausschließendem Eigentum von HELVI S. p. A. sind. Diese Informationen dürfen nicht reproduziert, zu anderen Parteien mitgeteilt oder für irgendeinen Zweck ohne ausdrückliche geschriebene Erlaubnis von HELVI S.p.A. benutzt werden.

HELVI S.p.A. si riserva il diritto di modificare qualsiasi informazione qui sopra senza preavviso a seguito di possibili migliorie ai propri prodotti. Questo documento, le informazioni qui riportate e/o allegate sono soggetti alle condizioni generali di vendita in vigore con Voi.

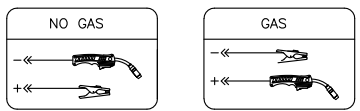
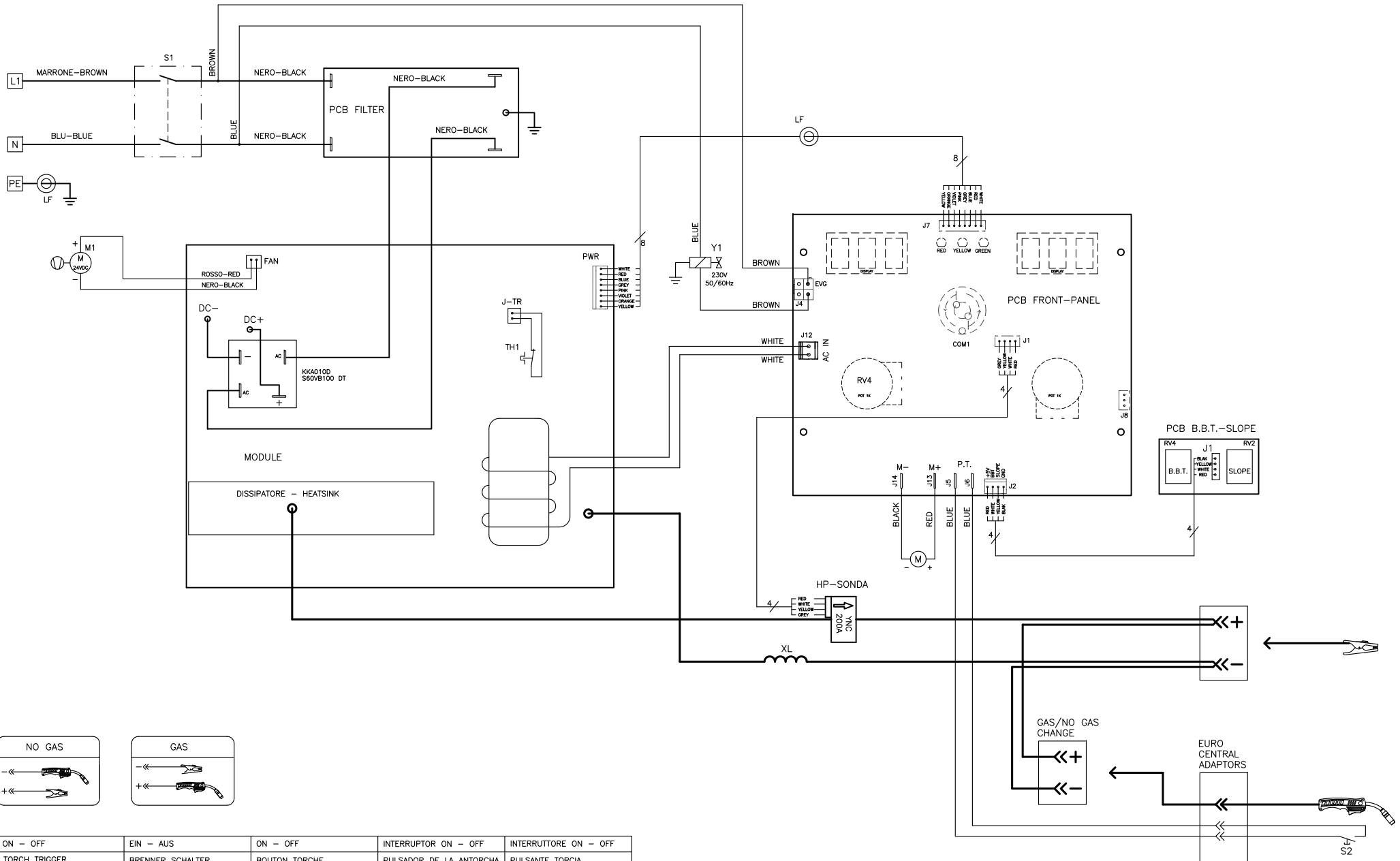
En raison des constantes améliorations HELVI S.p.A. se réserve le droit de modifier n'importe quelles informations ci dessus sans notification préalable. Ce document, les informations rapportées et/ou annexées sont assujetties aux conditions générales de vente en vigueur avec Vous.

Auf Grund beständiger Verbesserungen HELVI S. p. A. reserviert das Recht, irgendetwas vom oben ohne vorherige Ankündigung zu ergänzen oder zu ändern. Dieses Dokument, die berichteten bzw. eingeschlossenen Informationen sind abhängig von der allgemeinen Verkaufsbedingungen in Kraft mit Ihnen.





230V  
50/60Hz



S1	ON - OFF	EIN - AUS	ON - OFF	INTERRUPTOR ON - OFF	INTERRUTTORE ON - OFF
S2	TORCH TRIGGER	BRENNER SCHALTER	BOUTON TORCHE	PULSADOR DE LA ANTORCHA	PULSANTE TORCIA
Y1	SOLENOID VALVE	MAGNETSPULENVENT	ELETRIVANNE	ELECTROVALVULA	ELETTROVALVOLA
M	WIRE FEEDING MOTOR	DRAHTVORSCHUB MOTOR	MOTEUR D'ENTRAINEMENT DU FIL	MOTOR ARRASTRA HILO	MOTORE TRAINA FILO
M1	FAN	VENTILATOR	VENTILADOR	VENTILATORE	
HP	HALL PROBE	HALL-SONDE	SONDE DE COURANT	SONDA DE CORRIENTE	SONDA DI CORRENTE
LF	TOROIDAL FERRITE	FERRITRING	FERRITE TOROIDALE	FERRITA TOROIDAL	FERRITE TOROIDALE
TH1	THERMOSTAT	THERMOSTAT	THERMOSTAT	TERMOSTATO	TERMOSTATO
XL	CHOKE	IMPEDANZ	IMPEDANCE	IMPEDANCIA	IMPEDENZA