



# JET 160 JET 200



- IT** Manuale di istruzioni
- EN** Instruction manual
- FR** Manuel d'instructions
- DE** Bedienungsanleitung
- ES** manual de instrucciones
- PT** Manual de instruções
- NL** Handleiding
- PL** Instrukcja obsługi
- HU** Használati útmutató

Istruzioni originali

Translation of original Instructions

Traduction des instructions originales

**Übersetzung der Originalanleitung**

Traducción de las instrucciones originales

Tradução das instruções originais

**Vertaling van originele instructies**

Tłumaczenie oryginalnych instrukcji

Az eredeti utasítások fordítása





## **IT** Indice

<b>Avvertenze sulla sicurezza nell'installazione del prodotto</b> .....	12
<i>Operazioni preliminari</i> .....	12
<i>Classe di protezione IP</i> .....	12
<i>Installazione bombole di gas</i> .....	12
<i>Allacciamento elettrico</i> .....	13
<i>Classificazione EMC del prodotto</i> .....	13
<i>Interferenze</i> .....	13
<i>Riduzione delle interferenze</i> .....	14
<i>Conformità alla Direttiva RoHS</i> .....	14
<i>Conformità alla Direttiva RAEE</i> .....	14
<i>Sollevamento con mezzi meccanici</i> .....	14
<i>Sollevamento degli apparati</i> .....	15
<i>Posizionamento del prodotto e rischio di ribaltamento</i> .....	15
<b>Avvertenze sulla sicurezza nell'utilizzo del prodotto</b> .....	15
<b>Presentazione</b> .....	19
<b>Installazione dell'apparecchiatura</b> .....	19
<b>Pannello frontale</b> .....	19
<b>Qualità della saldatura</b> .....	21
<b>Manutenzione ordinaria</b> .....	21
<b>DATI TECNICI</b> .....	22
<i>JET 160</i> .....	22
<i>JET 200</i> .....	22



## **EN** Indice

<b>Product installation safety warnings</b> .....	24
<i>Preliminary operations</i> .....	24
<i>IP protection rating</i> .....	24
<i>Gas cylinder installation</i> .....	24
<i>Electrical connection</i> .....	25
<i>Product EMC classification</i> .....	25
<i>Interferences</i> .....	25
<i>Reduction of interference</i> .....	26
<i>Compliance with the RoHS Directive:</i> .....	26
<i>Compliance with WEEE Directive:</i> .....	26
<i>Lifting by means of mechanical devices</i> .....	26
<i>Lifting the appliances</i> .....	27
<i>Positioning the product and risk of overturning</i> .....	27
<b>Product operation safety warnings</b> .....	27
<b>Presentation</b> .....	31
<b>Installation of the equipment</b> .....	31
<b>Front panel</b> .....	31
<b>Welding quality</b> .....	33
<b>Ordinary maintenance</b> .....	33
<b>TECHNICAL DATA</b> .....	34
<i>JET 160</i> .....	34
<i>JET 200</i> .....	34



## **FR** Table des matières

<b>Avertissements sur la sécurité lors de l'installation du produit</b> .....	36
<i>Opérations préliminaires</i> .....	36
<i>Indice de protection IP</i> .....	36
<i>Installation des bouteilles de gaz</i> .....	36
<i>Branchement électrique</i> .....	37
<i>Classification CEM du produit</i> .....	37
<i>Interférences</i> .....	37
<i>Réduction des interférences</i> .....	38
<i>Conformité à la Directive RoHS</i> :.....	38
<i>Conformité à la Directive DEEE</i> :.....	38
<i>Levage au moyen de dispositifs mécaniques</i> .....	38
<i>Levage des équipements</i> .....	39
<i>Positionnement du produit et risque de basculement</i> .....	39
<b>Avertissements sur la sécurité lors de l'utilisation du produit</b> .....	39
<b>Présentation</b> .....	43
<b>Installation de l'équipement</b> .....	43
<b>Panneau avant</b> .....	43
<b>Qualité du soudage</b> .....	45
<b>Entretien courant</b> .....	45
<b>DONNÉES TECHNIQUES</b> .....	46
<i>JET 160</i> .....	46
<i>JET 200</i> .....	46



## **DE** Inhalt

<b>Sicherheitshinweise bei der Installation des Produkts</b> .....	48
<i>Vorausgehende Arbeiten</i> .....	48
<i>Schutzgrad IP</i> .....	48
<i>Installation der Gasflaschen</i> .....	48
<i>Elektrischer Anschluss</i> .....	49
<i>EMV-Klassifizierung des Produkts</i> .....	49
<i>Störungen</i> .....	49
<i>Reduzierung von Störungen</i> .....	50
<i>Einhaltung der RoHS-Richtlinie:</i> .....	50
<i>Einhaltung der WEEE-Richtlinie:</i> .....	50
<i>Heben mit mechanischen Mitteln</i> .....	50
<i>Heben der Geräte</i> .....	51
<i>Aufstellung des Produkts und Kippgefahr</i> .....	51
<b>Sicherheitshinweise bei der Verwendung des Produkts</b> .....	51
<b>Vorstellung</b> .....	55
<b>Installation des Geräts</b> .....	55
<b>Frontpaneel</b> .....	55
<b>Schweißqualität</b> .....	57
<b>Ordentliche Wartung</b> .....	57
<b>TECHNISCHE DATEN</b> .....	58
<i>JET 160</i> .....	58
<i>JET 200</i> .....	58



## **ES** Índice

<b>Advertencias sobre la seguridad en la instalación del producto</b> .....	60
<i>Operaciones preliminares</i> .....	60
<i>Clase de protección IP</i> .....	60
<i>Instalación de bombonas de gas</i> .....	60
<i>Conexión eléctrica</i> .....	61
<i>Clasificación CEM de los productos</i> .....	61
<i>Interferencias</i> .....	61
<i>Reducción de las interferencias</i> .....	62
<i>Conformidad con la Directiva RoHS</i> .....	62
<i>Conformidad con la Directiva RAEE</i> .....	62
<i>Elevación con medios mecánicos</i> .....	62
<i>Elevación de los equipos</i> .....	63
<i>Colocación del producto y riesgo de vuelco</i> .....	63
<b>Advertencias de seguridad al utilizar el producto</b> .....	63
<b>Presentación</b> .....	67
<b>Instalación del aparato</b> .....	67
<b>Panel delantero</b> .....	67
<b>Calidad de la soldadura</b> .....	69
<b>Mantenimiento ordinario</b> .....	69
<b>DATOS TÉCNICOS</b> .....	70
<i>JET 160</i> .....	70
<i>JET 200</i> .....	70



## **PT** Índice

<b>Avisos sobre a segurança na instalação do produto</b> .....	72
<i>Operações preliminares</i> .....	72
<i>Classe de proteção IP</i> .....	72
<i>Instalação dos cilindros de gás</i> .....	72
<i>Ligação elétrica</i> .....	73
<i>Classificação CEM do produto</i> .....	73
<i>Interferências</i> .....	73
<i>Redução das interferências</i> .....	74
<i>Conformidade com a Diretiva RSP</i> .....	74
<i>Conformidade com a Diretiva REEE</i> .....	74
<i>Elevação com meios mecânicos</i> .....	74
<i>Elevação dos aparelhos</i> .....	75
<i>Posicionamento do produto e risco de tombamento</i> .....	75
<b>Avisos sobre a segurança na utilização do produto</b> .....	75
<b>Apresentação</b> .....	79
<b>Instalação do aparelho</b> .....	79
<b>Painel frontal</b> .....	79
<b>Qualidade da soldadura</b> .....	81
<b>Manutenção ordinária</b> .....	81
<b>DADOS TÉCNICOS</b> .....	82
<i>JET 160</i> .....	82
<i>JET 200</i> .....	82





## **NL** Inhoudsopgave

<b>Veiligheidswaarschuwingen voor de installatie van het product</b> .....	84
<i>Voorafgaande handelingen</i> .....	84
<i>IP-beschermingsklasse</i> .....	84
<i>Installatie van gascilinders</i> .....	84
<i>Elektrische aansluiting</i> .....	85
<i>EMC-classificatie van het product</i> .....	85
<i>Interferentie</i> .....	85
<i>Vermindering van interferentie</i> .....	86
<i>Conformiteit met de RoHS-richtlijn</i> .....	86
<i>Conformiteit met de AEEA-richtlijn</i> .....	86
<i>Heffen met mechanische middelen</i> .....	86
<i>De apparatuur heffen</i> .....	87
<i>Plaatsing van het product en risico van omkantelen</i> .....	87
<b>Veiligheidsinstructies bij gebruik van het product</b> .....	87
<b>Presentatie</b> .....	91
<b>Installatie van de apparatuur</b> .....	91
<b>Voorpaneel</b> .....	91
<b>Kwaliteit van de las</b> .....	93
<b>Gewoon onderhoud</b> .....	93
<b>TECHNISCHE GEGEVENS</b> .....	94
<i>JET 160</i> .....	94
<i>JET 200</i> .....	94



## **PL** Spis treści

<b>Ostrzeżenia dotyczące bezpieczeństwa w czasie wykonywania instalacji produktu</b> .....	96
<i>Czynności wstępne</i> .....	96
<i>Stopień ochrony IP</i> .....	96
<i>Instalacja butli gazowych</i> .....	96
<i>Podłączenie elektryczne</i> .....	97
<i>Klasyfikacja EMC produktu</i> .....	97
<i>Zakłócenia</i> .....	97
<i>Redukcja zakłóceń</i> .....	98
<i>Zgodność z dyrektywą RoHS</i> .....	98
<i>Zgodność z dyrektywą WEEE</i> .....	98
<i>Podnoszenie za pomocą urządzeń mechanicznych</i> .....	98
<i>Podnoszenie sprzętu</i> .....	99
<i>Ustawianie produktu i ryzyko wywrócenia</i> .....	99
<b>Ostrzeżenia dotyczące bezpieczeństwa w czasie użytkowania produktu</b> 99	
<b>Prezentacja</b> .....	103
<b>Instalacja sprzętu</b> .....	103
<b>Panel przedni</b> .....	103
<b>Jakość spoiny</b> .....	105
<b>Konserwacja rutynowa</b> .....	105
<b>DANE TECHNICZNE</b> .....	106
<i>JET 160</i> .....	106
<i>JET 200</i> .....	106



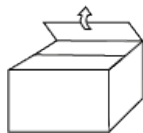
## **HU** Tartalomjegyzék

<b>A termék telepítése során betartandó biztonsági figyelmeztetések</b> .....	108
<i>Előzetes műveletek</i> .....	108
<i>IP védettségi osztály</i> .....	108
<i>Gázpalackok beszerelése</i> .....	108
<i>Elektromos csatlakozás</i> .....	109
<i>A termék EMC (elektromágneses összeférhetőségi) besorolása</i> .....	109
<i>Interferencia</i> .....	109
<i>Interferencia csökkentése</i> .....	110
<i>A RoHS irányelvnek való megfelelés:</i> .....	110
<i>A WEEE irányelvnek való megfelelés:</i> .....	110
<i>Emelés mechanikai eszközökkel</i> .....	110
<i>A berendezések emelése</i> .....	111
<i>A termék elhelyezése és felborulás veszélye</i> .....	111
<b>A termék használata során betartandó biztonsági figyelmeztetések</b> ..	111
<b>Bemutató</b> .....	115
<b>A berendezés telepítése</b> .....	115
<b>Elülső panel</b> .....	115
<b>A hegesztés minősége</b> .....	117
<b>Rendes karbantartás</b> .....	117
<b>MŰSZAKI ADATOK</b> .....	118
<i>JET 160</i> .....	118
<i>JET 200</i> .....	118



## Avvertenze sulla sicurezza nell'installazione del prodotto

### Operazioni preliminari



• Dopo aver aperto l'imballo, verificare attentamente che il prodotto non presenti danni. Se avete dubbi, vi preghiamo di contattare il nostro centro assistenza.

- L'installazione richiede l'intervento di personale qualificato per le operazioni elettriche.
- La ditta produttrice non è responsabile per eventuali modifiche non autorizzate ai suoi prodotti, che devono essere utilizzati unicamente come indicato nel manuale d'uso.
- Il prodotto non è adatto per la ricarica delle batterie, lo scongelamento delle condotte d'acqua o il riscaldamento di ambienti tramite l'uso di resistenze, ecc.

- Utilizzare il prodotto solamente in luoghi asciutti e perfettamente ventilati.
- Tenere sempre pulito l'ambiente circostante all'area di saldatura.
- Prevenire accuratamente l'ingresso di qualsiasi polvere metallica nel ventilatore del prodotto, al fine di salvaguardare l'integrità dei circuiti elettronici.
- Verificare con attenzione che i cavi di saldatura siano collegati in modo corretto alle prese del prodotto per prevenire il surriscaldamento delle connessioni
- Questo prodotto se correttamente installato e utilizzato risulterà, affidabile e durevole, contribuendo ad aumentare la produttività della Vostra attività con minimi costi di manutenzione.

### Classe di protezione IP



• La classe di protezione IP (Ingress Protection) di un apparecchio è una specifica standardizzata che indica il grado di protezione fornito dall'apparecchio contro l'ingresso di solidi e liquidi.

• Questa classificazione è utilizzata per descrivere quanto sia resistente un dispositivo agli agenti esterni come polvere, acqua e altri contaminanti.

• La classificazione IP è solitamente composta da due cifre. La prima cifra rappresenta la protezione contro solidi (come la polvere), mentre la seconda cifra rappresenta la protezione

contro liquidi (come l'acqua). Ogni cifra ha un significato specifico.

• La classe di protezione IP è importante per determinare l'idoneità di un dispositivo per un determinato ambiente o utilizzo. Ad esempio, dispositivi con una classe IP elevata sono adatti per ambienti esterni o umidi, mentre quelli con una classe IP inferiore potrebbero non essere adatti a tali condizioni.

• Fare riferimento al valore IP indicato sulla targa dati del prodotto e alla spiegazione riportata sul manuale di utilizzo.

### Installazione bombole di gas



Seguire scrupolosamente le raccomandazioni d'uso e manipolazione date dal fornitore del gas, in particolare le aree di stoccaggio e d'impiego devono essere aperte e ventilate, sufficientemente lontane dalle zone operativa e da fonti di calore (< di 50°C). Fissare le bombole, evitare gli urti e proteggere le stesse da ogni incidente tecnico.

• Verificare che la bombola e il regolatore di pressione corrispondano al gas necessario per il processo di lavorazione.

• Non lubrificare mai i rubinetti delle bombole e non dimenticare di spurgare gli stessi prima di collegare il regolatore di pressione.

• Distribuire i gas di protezione alle pressioni raccomandate dai vari procedimenti di saldatura/taglio.

• Verificare periodicamente la tenuta stagna delle canalizzazioni e delle tubazioni in gomma. Non rilevare mai una fuga di gas con una fiamma; utilizzare un rivelatore adeguato oppure dell'acqua insaponata con un pennello.

### Attenzione

Le cattive condizioni di utilizzo dei gas in particolare in spazi ristretti (stive di navi, serbatoi, cisterne, silos, ecc.) espongono l'utilizzatore ai seguenti pericoli:



- 1 di asfissia o di intossicazione con gas e miscele gassose contenenti meno del 20% di CO<sub>2</sub>, (questi gas sostituiscono l'ossigeno nell'aria),
- 2 d'incendio e di esplosione con miscele gassose contenenti Idrogeno (è un gas leggero ed infiammabile, si accumula sotto i soffitti o nelle cavità con pericoli d'incendi ed esplosioni).

## Allacciamento elettrico

Prima di collegare il vostro apparecchio alla rete di distribuzione dell'energia elettrica, verificare che:



- il dispositivo di protezione contro le sovra intensità ed i corto circuiti, le prese, le spine e l'impianto elettrico in loco siano compatibili con la sua potenza massima e la sua tensione di alimentazione (vedi targa dati) e conformi alle norme e regolamenti in vigore.

- il collegamento monofase o trifase con terra (filo giallo/verde) venga eseguito con la protezione di un dispositivo a corrente differenziale-residua di media o alta intensità (sensibilità compresa tra 1 e 30mA).

**Gli interventi sugli apparecchi elettrici ed elettronici devono essere affidati a tecnici qualificati in grado di eseguirli.**

## Classificazione EMC del prodotto



- Questi prodotti sono stati tutti progettati, costruiti e testati interamente in ITALIA nel pieno rispetto delle Direttive Europee Bassa Tensione (2014/35/UE) e EMC (2014/30/UE) mediante l'applicazione delle rispettive norme EN 60974.1 (regole di sicurezza per il materiale elettrico, Parte 1: sorgente di corrente di saldatura) ed EN 60974-10 (Compatibilità Elettromagnetica EMC) e sono identificati come prodotti di Classe A.

- Le apparecchiature di Classe A non sono progettate per l'utilizzo in aree domestiche, dove l'energia elettrica è fornita da una rete pubblica a bassa tensione, quindi è potenzialmente difficile assicurare la compatibilità elettromagnetica di apparecchiature di Classe A in queste aree.
- Questi apparecchi elettrici professionali vanno utilizzati in ambienti industriali e connessi a cabine private di distribuzione. Su questi generatori non è quindi applicabile la normativa Europea/Internazionale EN/IEC 61000-3-12 che definisce i livelli massimi di distorsione armonica in dotto sulla rete pubblica di distribuzione a bassa tensione.

**E' responsabilità dell'installatore o dell'utilizzatore (se necessario consultare il distributore dell'energia elettrica) assicurarsi che queste apparecchiature possano essere collegate ad una rete pubblica in bassa tensione.**

## Interferenze



Prima di utilizzare l'apparecchiatura, assicurarsi che nell'area di installazione non siano presenti i seguenti dispositivi:

- Strumenti elettromedicali e apparecchiature per il mantenimento della vita, inclusi stimolatori cardiaci (pacemaker) e apparecchi acustici.
- Computer, robot, dispositivi elettronici domestici (radio, TV, videoregistratori, telefoni, sistemi di allarme, ecc.).



- Apparatî di controllo della sicurezza in apparecchiature industriali
- Trasmettitori e ricevitori radiotelevisivi

### **Riduzione delle interferenze**

Per ridurre le interferenze dovute alle emissioni del prodotto:



- filtrare l'alimentazione di rete
- tenere i cavi di saldatura pi corti possibili e vicini al pavimento
- nelle postazioni fisse di saldatura, è necessario far scorrere il cavo di alimentazione all'interno di condutture metalliche o equivalenti per tutta la sua estensione, assicurandosi che la schermatura sia saldamente connessa all'apparecchiatura per garantire un adeguato contatto elettrico.

### **Conformità alla Direttiva RoHS:**



Questo simbolo indica che il prodotto descritto nel manuale d'uso rispetta la Normativa Comunitaria RoHS 2011/65/CE dell'8 luglio 2011 che disciplina l'uso di sostanze pericolose per la salute umana nelle Apparecchiature Elettriche ed Elettroniche (AEE).

### **Conformità alla Direttiva RAEE:**



Questo simbolo riportato sul generatore di saldatura o sull' imballo indica che al momento della rottamazione, lo stesso "non dovrà" essere smaltito come un rifiuto ordinario, ma dovrà essere trattato in modo specifico e in conformità alla Direttiva Europea 2012/19/CE del 4 Luglio 2012 relativa allo smaltimento dei Rifiuti di Apparecchiature Elettriche ed Elettroniche (RAEE) che devono essere raccolti separatamente e sottoposti ad un riciclo rispettoso dell'ambiente. In veste di proprietario di un prodotto AEE (Apparecchiature Elettriche Elettroniche), dovrà informarsi sui sistemi di raccolta autorizzati presso i nostri rappresentanti di zona. L'applicazione della sopra menzionata Direttiva Europea migliorerà l'ambiente e la nostra salute.

### **Movimentazione manuale**

- Consultare le normative nazionali per stabilire il peso massimo che una persona può sollevare in modo sicuro



- Usare le maniglie e le cinghie esclusivamente per sollevare manualmente l'apparecchiatura
- I dispositivi di sollevamento manuale sono progettati per sollevare il peso dell'apparecchiatura singola su cui sono montati. Se ci sono accessori aggiuntivi collegati all'apparecchiatura (come gruppi di raffreddamento, carrelli, cavi di

trazione, ecc.), sollevare l'intero insieme prendendolo dalla base

### **Sollevamento con mezzi meccanici**

Se disponibili, usare i punti di aggancio specifici indicati dal produttore e identificati nel manuale di istruzioni con un simbolo dedicato.

Quando non sono previsti sull'apparecchiatura punti di aggancio specifici per il sollevamento meccanico utilizzare:

- un carrello elevatore che sollevi l'apparecchiatura dalla base;
- funi/catene che avvolgono la base dell'apparecchiatura da sollevare



Non è consentito sollevare l'apparecchiatura utilizzando funi o catene collegate a strutture non appositamente predisposte per tale scopo, poiché c'è il rischio che si rompano e il carico cada



## Sollevamento degli apparati



Verificare che tutti i dispositivi previsti per essere sollevati con l'apparecchiatura siano ben fissati e che non possano muoversi.

- Verificare che le viti di fissaggio tra i carrelli porta generatore e le parti montate su di essi siano ben tirate prima di sollevarli (la forza di fissaggio raccomandata è di almeno 10 Nm).
- Scollegare l'apparecchiatura dalla rete elettrica durante le operazioni di sollevamento meccanico.

### Non sollevare assieme all'apparecchiatura bombole, carrelli, o qualsiasi dispositivo mobile non previsto.



- Durante il sollevamento le catene/corde devono mantenere un'inclinazione perpendicolare all'apparecchiatura per non sforzare i punti di aggancio.
- Prestare attenzione affinché le catene/corde per il sollevamento siano adeguate a sopportare il peso dell'apparecchiatura.



### Posizionamento del prodotto e rischio di ribaltamento

Per evitare ribaltamenti e cadute non posizionare l'apparecchiatura su di un piano con inclinazione maggiore di 10°

- Quando si sposta un carrello su di un piano inclinato prestare attenzione affinché:
  - il peso di bombole, bobine di filo, torce, dispositivi mobili e quant'altro installato su di esso sia distribuito in maniera bilanciata;
  - tutti i coperchi siano chiusi e le parti mobili siano ben fissate. Lo sbilanciamento improvviso del peso può causare il rovesciamento dell'apparecchiatura.
- Durante le operazioni di saldatura bloccare le apparecchiature con ruote (se poste su un piano inclinato) con ganci o funi per evitarne lo scorrimento ed il ribaltamento.

## Avvertenze sulla sicurezza nell'utilizzo del prodotto

### Significato della simbologia per la protezione individuale (DPI)



### DPI



- Protezione del corpo

Evitare indumenti sporchi di liquidi infiammabili, solventi, sostanze oleose o vernici che potrebbero reagire con il calore della saldatura. Indossare invece abiti protettivi e ignifughi.



- Protezione del viso

Utilizzare maschere protettive dotate di filtri di sicurezza a norma per proteggere il viso durante la saldatura e un berretto da saldatore, protettivo e ignifugo al fine di proteggersi da spruzzi di saldatura.



- Protezione dell'udito

Utilizzare cuffie antirumore se le operazioni di saldatura e preparazione delle parti da saldare sono di elevata rumorosità.



- Protezione dei piedi

Indossare calzature protettive e ignifughe al fine di proteggersi da eventuali shock da folgorazione elettrica, ceneri e da spruzzi di saldatura.



- Protezione delle mani

Indossare guanti protettivi e ignifughi al fine di proteggersi da eventuali shock da folgorazione elettrica, ceneri e da spruzzi di saldatura.



- Protezione degli occhi

Non utilizzare lenti a contatto durante le operazioni di saldatura.



Utilizzare occhiali di protezione con schermi laterali durante le operazioni di saldatura, sbavatura, spazzolatura e molatura.



- Protezione della respirazione

Indossare una mascherina antipolvere quando si effettuano operazioni di pulizia mediante soffiaggio con aria compressa.

### Attenzione

I procedimenti di saldatura, taglio e tecniche affini possono essere pericolosi per l'operatore e per le persone che si trovano in prossimità dell'area di lavoro.



- Rischio da fumi e gas

Non saldare in ambienti contenenti polveri, liquidi o gas esplosivi e vicino a postazioni di verniciatura, pulizia e sgrassatura o su materiali rivestiti (zincatura, cadmiatura) o sporchi di sostanze non note. Queste sostanze possono reagire formando gas tossici e irritanti.



Utilizzare adeguati aspiratori di fumi per evitare il rischio di intossicazione da fumi o gas generati dal processo di saldatura quando si lavora in ambienti con poca areazione





- **Rischio da rumore**

Le operazioni di saldatura e quelle connesse alla preparazione del materiale da saldare possono essere rumorose e creare problemi all'udito anche in modo permanente.



- **Rischi da caduta e da inciampo**

Per minimizzare il pericolo di perdere l'equilibrio, è fondamentale evitare di saldare con l'apparecchiatura sulle spalle o addosso.



Per prevenire situazioni di inciampo, è fondamentale che cavi di alimentazione, cavi di saldatura, torce e cablaggi di collegamento tra i vari apparecchi siano posizionati in modo visibile quando sono a terra.



- **Rischi da potenziale esposizione a radiazioni ottiche artificiali**

In considerazione delle caratteristiche dell'arco elettrico e della sua elevata emissione luminosa, le saldatrici rientrano nella categoria 2 di apparecchiature, richiedendo l'implementazione di precauzioni sia individuali che collettive.



Le radiazioni ultraviolette emesse durante la saldatura elettrica possono comportare rischi simili a quelli delle scottature solari sulla pelle non protetta. Pertanto, è indispensabile proteggere sia il volto che il corpo da queste radiazioni.



- **Rischi da shock elettrico**

Accertarsi che il sistema di messa a terra dell'impianto elettrico sia correttamente connesso e funzionante

Controllare sempre le condizioni dei cavi di alimentazione e di connessione tra i vari apparati:

- i fili del cavo di alimentazione non devono fuoriuscire dal corpo della spina;
- i cavi dell'apparecchiatura non devono essere danneggiati.

Non operare in ambienti umidi o bagnati.



Le prese di saldatura sono energizzate e pronte per l'attivazione dell'arco di saldatura quando la macchina è accesa e impostata in modalità MMA.

Nei processi di saldatura MIG/MAG e TIG, sia il filo di saldatura che i rulli trainafile, la bobina di filo e le componenti in contatto con il filo di saldatura sono energizzati.



Non manipolare contemporaneamente la parte conduttiva della pinza porta elettrodo e componenti metallici con le mani.



Nel caso in cui si effettui la saldatura su una base connessa a terra o a massa, è necessario posizionare un rivestimento isolante tra il corpo e la base.

Verificare che il carrello trainafile sia distante da qualsiasi struttura conduttiva su cui poggia e da eventuali ganci o cavi metallici che lo supportano.

Quando il pavimento è conduttivo, prendere misure per garantire che l'apparecchiatura sia isolata da esso.



Le norme nazionali e internazionali regolamentano la massima tensione a vuoto tra le prese di saldatura di una saldatrice. I generatori che portano il simbolo "S" (Safety) sono adatti per l'uso in ambienti ad alto rischio elettrico, ma è fondamentale evitare di collocare il generatore all'interno di tali ambienti.



- Rischi da esplosione ed incendio

Nonsaldare/tagliare recipienti che contenevano benzina, lubrificante o altre sostanze infiammabili.



Prima di cominciare a saldare, ventilare gli ambienti dove l'area è potenzialmente infiammabile. Non operare in un'area con una concentrazione notevole di polvere, gas infiammabile o vapore liquido combustibile nell'ambiente.



Rimuovere tutti i materiali infiammabili dall'area di lavoro per prevenire ogni eventuale rischio di incendio



Non saldare o tagliare in prossimità di una condotta di areazione, di una condotta di gas e qualsiasi installazione in grado di propagare il fuoco rapidamente.



- Rischi di natura meccanica

Esercitare prudenza quando si è nelle vicinanze di parti in movimento che presentano un potenziale rischio, come i rulli di trasmissione dei carrelli trainafilo.



Durante l'operazione di sostituzione della bobina del filo e inserimento del filo nella torcia delle macchine MIG/MAG, evitare guanti che potrebbero essere presi nelle parti rotanti.

Durante il funzionamento del prodotto, è importante verificare che tutti i coperchi e gli sportelli siano correttamente chiusi e bloccati.



- Rischi da ustioni

Non afferrare il materiale vicino all'area di taglio o di saldatura

Non toccare le parti calde a mani nude.

Durante il processo di saldatura, si verificano spruzzi di materiale a elevata temperatura.



Dopo un prolungato periodo di saldatura, il liquido di raffreddamento all'interno dell'unità di raffreddamento e della torcia potrebbe raggiungere temperature elevate. Fare molta attenzione ai getti di liquido durante le fasi di sostituzione della torcia o in circostanze in cui si potrebbe accidentalmente venire a contatto con il liquido caldo.



- Rischi nell'area di lavoro

Prestare cautela riguardo agli oggetti sporgenti.

Se il prodotto è situato su una superficie elevata, considerare la presenza di rischi di caduta e attuare le misure di sicurezza adeguate.

Mantenere una distanza di sicurezza dal prodotto quando esso è sollevato o posizionato su un livello superiore.



È molto importante garantire sufficiente ventilazione specialmente quando si salda in luoghi chiusi.

Per la saldatura in ambienti confinati è fondamentale essere a conoscenza di tutte le regole particolari da seguire



- Rischi dovuti a campi elettrici e magnetici (EMF)

Le persone con dispositivi medici impiantati devono consultare il proprio medico e il produttore del dispositivo prima di avvicinarsi ad operazioni di saldatura ad arco, saldatura a punti, taglio al plasma o operazioni similari.



È obbligatorio che tutti i saldatori rispettino le seguenti procedure per ridurre al minimo l'esposizione ai campi EMF generati durante la saldatura:

1-Non lavorare, sedersi o restare in prossimità della saldatrice.

2-Non avvolgere i cavi intorno al corpo

3-Fissare il morsetto al pezzo da lavorare il più vicino possibile al punto di saldatura

4-Non eseguire la saldatura mentre si trasporta la saldatrice.





## Presentazione

I modelli JET sono saldatrici ad inverter per la saldatura ad elettrodo (MMA - Manual Metal Arc) e TIG (Tungsten Inert Gas) con innesco Lift-Arc. La tecnologia adottata nella gamma JET garantisce ottime prestazioni: corrente costante di uscita per rendere l'arco di saldatura più stabile con una regolazione lineare della corrente, grazie anche al pratico display.

## Installazione dell'apparecchiatura

Il buon funzionamento del generatore è assicurato da una sua adeguata installazione che deve quindi essere eseguita da personale esperto, seguendo le istruzioni e nel pieno rispetto delle norme anti-infortunio.

Togliere la saldatrice dall'imballo.

### Attenzione

Prima di effettuare qualsiasi collegamento elettrico controllate la targa dati tecnici ed accertatevi che la tensione in entrata e la frequenza siano gli stessi della rete principale che deve essere usata.

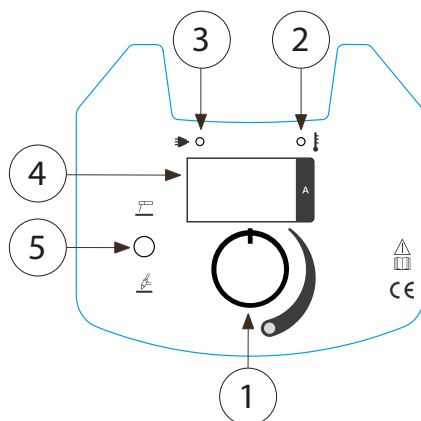
Collegate l'inverter alla rete elettrica.

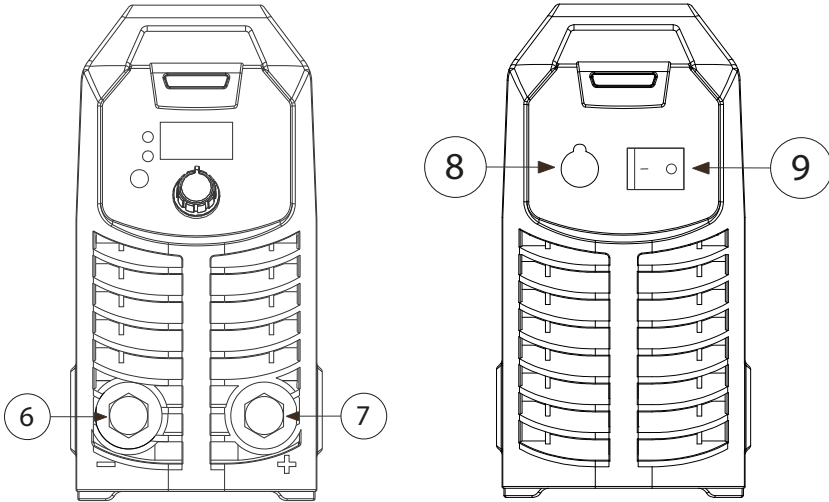
### Attenzione

Non utilizzate l'inverter con prolunghe di cavi di alimentazione che superino i 10m o con sezione inferiore a 2.5mm<sup>2</sup>. Ricordatevi di tenere i cavi ben distesi e non avvolti o ingarbugliati.

L'inverter è adesso pronto per l'utilizzo. Accertatevi di saldare in un'area adeguatamente ventilata e che le prese per l'aria della macchina non siano ostruite.

## Pannello frontale





1- Potenziometro regolazione corrente di saldatura

2- Led Verde di rete

Led ON = Generatore acceso

Led OFF = Generatore spento

3- Led Giallo di Allarme

Led ON = Allarme sovratemperatura

Attenzione: Lasciate che l'unità si raffreddi, quando pronta il led si spegnerà automaticamente.

4- Display

5- Selettore per la modalità di saldatura

6- Presa negativa

7- Presa positiva

8- Cavo di alimentazione

9- Interruttore ON/OFF

- Collegate il cavo di massa alla presa di saldatura in base alla polarità richiesta dal tipo di elettrodo utilizzato.

- Collegate la pinza portaelettrodo alla presa di saldatura in base alla polarità richiesta dal tipo di elettrodo utilizzato.

- Selezionate la corrente di saldatura utilizzando la manopola di controllo sul pannello frontale. La corrente di saldatura deve essere scelta seguendo le istruzioni fornite dal produttore degli elettrodi e scritte sulla confezione degli stessi.

Le indicazioni seguenti possono essere utili come informazioni generali:

DIAMETRO ELETTRODO	CORRENTE DI SALDATURA
1.5mm	30 - 40 A
2.0mm	50 - 65 A
2.5mm	70 - 100 A
3.2mm	100 - 140 A
4.0mm	140 - 160 A



- 
- Accendete l'inverter. I due leds sul pannello saranno rispettivamente: quello verde = acceso, quello giallo = spento (per maggiori dettagli fate riferimento al paragrafo precedente).
  - Toccate con l'elettrodo inserito nella pinza portaelettrodo il pezzo da saldare, fino a che l'arco non si innesca. Evitate di danneggiare il pezzo da saldare con l'elettrodo, perché potrebbe liberare il rivestimento e aumentare le difficoltà di innesco dell'arco.
  - Dopo l'innesco dell'arco mantenete l'elettrodo nella stessa posizione con un angolo di circa 60° e muovendo da sinistra a destra potrete controllare visivamente la saldatura. La lunghezza dell'arco può essere controllata anche alzando o abbassando leggermente l'elettrodo. Una variazione dell'angolo di saldatura potrebbe aumentare la misura dell'area di saldatura, migliorando la capacità di copertura della scoria.
  - Alla fine della saldatura lasciate raffreddare il residuo prima di toglierlo, usando la spazzola con il puntale.

## Qualità della saldatura

La qualità della saldatura dipende principalmente dall'abilità del saldatore, dal tipo di saldatura e dalla qualità dell'elettrodo. Prima di cominciare a saldare scegliete il modello e il diametro dell'elettrodo più adatti, prestando attenzione allo spessore e alla composizione del metallo da saldare e alla posizione della saldatura.

Corrente corretta di saldatura:

Se l'intensità di corrente è troppo alta, l'elettrodo si brucierà in fretta, mentre la saldatura risulterà molto irregolare e difficile da controllare. Se la corrente è invece troppo bassa, perderete potenza e la saldatura risulterà stretta e irregolare.

Lunghezza corretta dell'arco:

Se l'arco è troppo lungo, esso causerà sbavature e una piccola fusione del pezzo in lavorazione. Se invece l'arco è troppo corto il suo calore risulterà insufficiente e di conseguenza l'elettrodo si attaccherà al pezzo in lavorazione.

Velocità corretta di saldatura:

La corretta velocità di saldatura consentirà di ottenere una saldatura dall'ampiezza più adatta, senza onde o scanalature.

## Manutenzione ordinaria

### Attenzione

PRIMA DI OGNI INTERVENTO SCONNETTERE LA MACCHINA DALLA RETE PRIMARIA DI ALIMENTAZIONE.

L'efficienza dell'impianto di saldatura nel tempo, è direttamente legata alla frequenza delle operazioni di manutenzione, in particolare:

Per le saldatrici è sufficiente avere cura della loro pulizia interna, che va eseguita tanto più spesso, quanto più polveroso è l'ambiente di lavoro.

- Togliete la copertura.
- Togliete ogni traccia di polvere dalle parti interne del generatore mediante getto d'aria compressa con pressione non superiore a 3 KG/cm.
- Controllate tutte le connessioni elettriche, assicurandovi che viti e dadi siano ben serrati.
- Non esitate nel sostituire i componenti deteriorati.
- Rimontare la copertura.
- Esaurite le operazioni sopra citate, il generatore è pronto per rientrare in servizio seguendo le istruzioni riportate in questo manuale.



## DATI TECNICI

Normative di costruzione	EN 60974-1; EN 60974-10 Class A
Direttive applicate	2014/30/EU (EMC)
	2014/35/EU (LVD)
	907/2006 (REACH)
	2011/65/EU (RoHS2)
	2009/125/EU (Ecodesign)

### JET 160

Tensione di rete	(1ph) 230V 50/60 Hz
Potenza Max	6.4 KVA
Corrente massima	28 A
Corrente efficace	16.5 A
Tensione a vuoto	70 V
Amperaggio Min-Max	10 - 160 A
Ciclo di lavoro	160A @ 35%
	120A @ 60%
	100A @ 100%
Classe di isolamento	H
Grado di protezione	IP 22S
Dimensioni (LxWxH)	140x370x280 mm
Peso	5.2Kg

### JET 200

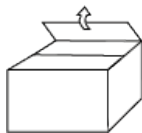
Tensione di rete	(1ph) 230V 50/60 Hz
Potenza Max	6.7 KVA
Corrente massima	29 A
Corrente efficace	17.2 A
Tensione a vuoto	70 V
Amperaggio Min-Max	10 - 200 A
Ciclo di lavoro	200A @ 35%
	150A @ 60%
	120A @ 100%
Classe di isolamento	H
Grado di protezione	IP 22S
Dimensioni (LxWxH)	140x370x280 mm
Peso	5.4Kg





# Product installation safety warnings

## Preliminary operations



- After opening the packaging, carefully check the product for damage. If in doubt, please contact our customer service.
- Installation requires the intervention of qualified personnel for electrical operations.
- The Manufacturer shall not be held responsible for any unauthorised modifications to its products, which must only be used as indicated in the user manual.
- The product is not suitable for recharging batteries, defrosting water pipes or heating rooms using heating elements, etc.
- Use the product only in dry and well-ventilated areas.
- Always keep the environment around the welding area clean.
- Carefully prevent any metal dust from entering the product's fan, in order to protect the integrity of the electronic circuits.
- Carefully check that the welding cables are correctly connected to the product's sockets, to prevent the connections from overheating.
- If it is correctly installed and used, this product will be reliable and durable and it will help you increase the productivity of your business with minimal maintenance costs.

## IP protection rating



- The IP protection rating (Ingress Protection) of an appliance is a standardised specification that indicates the degree of protection provided by the appliance against the ingress of solids and liquids.
- This classification is used to describe how resistant a device is to external agents such as dust, water and other contaminants.
- The IP classification usually consists of two digits. The first digit represents protection against solids (such as dust), while the second digit represents protection against liquids (such as water). Each digit has a specific meaning.
- The IP protection rating is important to determine the suitability of a device for a certain environment or use. For example, devices with a high IP rating are suitable for outdoor or humid environments, whereas devices with a lower IP rating may not be suitable for these conditions.
- Refer to the IP value indicated on the product nameplate and to the explanation given in the user manual.

## Gas cylinder installation



- Carefully follow the recommendations for use and handling given by the gas supplier, in particular the storage areas and the areas in which the gas cylinders are used must be open and well-ventilated, sufficiently far away from operating areas and heat sources (< 50°C). Secure the cylinders, avoid shocks and protect them from any technical accidents.
- Check that the cylinder and pressure regulator correspond to the gas required for the process.
  - Never lubricate the cylinder shut-off valves and do not forget to bleed them before connecting the pressure regulator.
  - Distribute protective gases at the pressures recommended by the various welding/cutting procedures.
  - Periodically check the airtightness of the ducting and rubber hoses. Never detect a gas leak with a flame; use a suitable detector or soapy water with a brush.

## Attention

Poor conditions of use of gases, particularly in confined spaces (ship holds, tanks, cisterns, silos, etc.) expose the user to the following dangers:





- 1 - asphyxiation or intoxication with gases and gas mixtures containing less than 20% CO<sub>2</sub> (these gases replace oxygen in the air),
- 2 - fire and explosion with gas mixtures containing Hydrogen (a light and flammable gas, it accumulates under ceilings or in cavities and may cause fires and explosions).

## Electrical connection

Before connecting your appliance to the electricity grid, check that:



- the over-voltage and short-circuit protection device, the sockets, the plugs and the electrical system on site are compatible with its maximum power and supply voltage (see nameplate) and are in accordance with current Standards and regulations.
- the single-phase or three-phase connection with earth (yellow/green wire) is made with the protection of a medium or high residual current device (sensitivity between 1 and 30mA).

**Any work on electrical and electronic equipment must be carried out by qualified technicians capable of performing the specific operations.**

## Product EMC classification

- These products have all been designed, manufactured and tested entirely in ITALY in full compliance with the European Low Voltage (2014/35/EU) and EMC (2014/30/EU) Directives by implementing the respective Standards EN 60974.1 (Safety rules for electrical equipment, Part 1: welding current source) and EN 60974-10 (Electromagnetic Compatibility EMC) and are identified as Class A products.



- Class A equipment is not designed for use in domestic areas, where electricity is supplied by a public low-voltage network, so it is potentially difficult to ensure

the electromagnetic compatibility of Class A equipment in these areas.

- These professional electrical appliances must be used in industrial environments and they must be connected to private distribution substations. The European/International Standard EN/IEC 61000-3-12, which defines the maximum levels of harmonic distortion induced on the public low-voltage distribution network, is therefore not applicable to these generators.

**It is the responsibility of the installer or user (consult the electricity distributor if necessary) to make sure that this equipment can be connected to a public low-voltage network.**

## Interferences



Before using the equipment, make sure that the following devices are not present in the installation area:

- Electro-medical instruments and life support equipment, including cardiac stimulators (pacemakers) and hearing aids.
- Computers, robots, household electronic devices (radios, TVs, video recorders, telephones, alarm systems, etc.).



- Safety control devices in industrial equipment
- Radio and television transmitters and receivers

### Reduction of interference



To reduce interference from product emissions:

- filter the mains power supply
- keep welding cables as short as possible and close to the floor
- in the fixed welding positions, it is necessary to run the entire length of the cable inside conduits made of metal or equivalent materials, making sure that the shielding is firmly connected to the equipment to ensure adequate electrical contact.

### Compliance with the RoHS Directive:



This symbol indicates that the product described in the user manual complies with the EU RoHS Directive 2011/65/EC of 8 July 2011, regulating the use of substances hazardous to human health in Electrical and Electronic Equipment (EEE).

### Compliance with WEEE Directive:



This symbol found on the welding generator or on the packaging indicates that when the equipment is scrapped, it "must not" be disposed of as ordinary waste, but it must be treated specifically and in accordance with European Directive 2012/19/EC of 4 July 2012 on the disposal of Waste Electrical and Electronic Equipment (WEEE), which must be collected separately and recycled in an environmentally-friendly manner. As the owner of an EEE (Electrical and Electronic Equipment) product, you should ask our local representatives about authorised collection systems. Observing the above mentioned European Directive will improve the environment and our health.

### Manual handling

- Refer to national regulations to determine the maximum weight that a person can safely lift.



- Use only the handles and belts to lift the equipment manually.
- Manual lifting devices are designed to lift the weight of the individual piece of equipment on which they are mounted. If there are additional accessories connected to the equipment (such as cooling units, trolleys, traction cables, etc.), lift the entire assembly from the base.

### Lifting by means of mechanical devices.

If available, use the specific attachment points indicated by the Manufacturer and identified in the instruction manual with a dedicated symbol.



When there are no specific attachment points on the equipment for mechanical lifting, use:

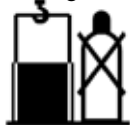
- a forklift truck that lifts the equipment from its base;
- ropes/chains that wrap around the base of the equipment to be lifted



It is forbidden to lift the equipment using ropes or chains connected to structures not specifically designed for this purpose, as there is a risk of them breaking and the load falling



## Lifting the appliances



Make sure that all the devices intended to be lifted with the equipment are securely fastened and cannot move.

- Make sure that the fixing screws between the generator trolleys and the parts mounted on them are tight before lifting them (the recommended tightening torque is at least 10 Nm).
- Disconnect the equipment from the power supply during the mechanical lifting operations.

## Do not lift cylinders, trolleys or any unintended mobile device together with the equipment.



- During lifting, the chains/ropes must remain perpendicular to the equipment in order not to stress the attachment points.
- Take care to ensure that the lifting chains/ropes are suitable to support the weight of the equipment.

## Positioning the product and risk of overturning



To avoid overturning and falling, do not place the equipment on a surface with an inclination greater than 10°.

- When a trolley is moved on an inclined surface, make sure that:
  - the weight of the cylinders, wire spools, torches, mobile devices and anything else installed on it is distributed in a balanced manner;
  - all covers are closed and moving parts are well secured. Sudden weight imbalance can

cause the equipment to overturn.

- During welding operations, secure any wheeled equipment (if placed on an inclined surface) with hooks or ropes to prevent it from sliding and overturning.

## Product operation safety warnings

### Meaning of symbols for personal protective equipment (PPE)



### DPI



- Body protection

Avoid clothing soiled with flammable fluids, solvents, oily substances or paints that might react with the heat produced during welding operations. Wear protective and fireproof clothing instead.



- Face protection

Wear protective masks equipped with approved safety filters to protect the face during welding operations, and also a protective, fireproof welding cap to protect against welding spatter.



- Hearing protection

Wear earmuffs if the welding operations and the operations required to prepare the parts to be welded are very noisy.



- Foot protection

Wear protective, fireproof footwear to protect against electric shock, ash and welding spatter.



- Hand protection

Wear protective, fireproof gloves to protect against electric shock, ash and welding spatter.



- Eye protection

Do not wear contact lenses during welding operations.



Wear protective glasses with side shields during welding, deburring, brushing and grinding operations.



- Breathing protection

Wear a dust mask when performing cleaning operations by blowing with compressed air.

### Attention

Welding, cutting and similar procedures can be dangerous for the operator and for any people near the work area.



- Risk due to fumes and gases

Do not perform welding operations in environments containing explosive dusts, fluids or gases and near coating, cleaning and degreasing stations or on coated materials (galvanised, cadmium plated) or materials that are soiled with unknown substances. These substances may react and form toxic and irritating gases.



Use suitable fume extractors to avoid the risk of intoxication from fumes or gases generated by the welding process when working in environments with poor ventilation.



- Risk of noise

Welding operations and those related to preparation of the material to be welded can be noisy and can cause hearing problems, even permanently.

- Risk of falling and tripping

In order to minimise the risk of losing balance, it is essential to avoid welding with the equipment on your shoulders or on your back.



To prevent situations where there is a risk of tripping, it is essential that the power cables, welding cables, torches and connection wiring between the various pieces of equipment are visible when they are on the ground.



- Risks due to potential exposure to artificial optical radiation

Due to the characteristics of the electric arc and its high light emission, welding machines belong to equipment category 2, requiring the implementation of both personal and collective precautions.



The ultraviolet radiation emitted during electric welding can pose risks similar to those of sunburn on unprotected skin. Therefore, it is essential to protect both the face and body from this radiation.



- Risk of electric shock

Make sure that the earthing system is correctly connected and in perfect working order.

Always check the condition of the power cables and of the connection cables between the various devices:

- the wires of the power cable must not protrude from the plug body;
- the equipment cables must not be damaged.



Do not work in damp or wet environments.

The welding sockets are energised and ready for the activation of the welding arc when the machine is switched on and set to MMA mode.

In MIG/MAG and TIG welding processes, both the welding wire and the wire feeder rolls, the wire spool and the components in contact with the welding wire are energised.



Do not handle the conductive part of the electrode holder and metal components at the same time.



When welding on an earthed base, it is necessary to place an insulating cover between the body and the base.

Check that the wire feeder trolley is at a certain distance from any conductive structure on which it rests and from any metal hooks or cables supporting it.

When the floor is conductive, take measures to ensure that the equipment is isolated from it.



National and international Standards regulate the maximum open-circuit voltage between the welding sockets of a welding machine. Generators bearing the "S" (Safety) symbol are suitable for use in high-risk electrical environments, but it is essential to avoid placing the generator in such environments.





- Risks due to explosion and fire  
Do not weld / cut containers containing petrol, lubricant or other flammable substances.



Before starting to weld, ventilate environments where there are potentially flammable areas. Do not work in an area with a significant concentration of flammable dust or gas or combustible liquid vapour in the environment.



Remove all flammable materials from the work area to prevent any possible risk of fire.



Do not weld or cut near a ventilation duct, a gas pipe or any installation capable of spreading fire quickly.



- Mechanical risks

Be very careful when near moving parts that pose a potential risk, such as the drive rollers of the wire feeders.



When replacing the wire spool and inserting the wire into the torch of MIG/MAG machines, avoid wearing gloves as they could get caught in rotating parts.

While the product is working, it is important to check that all covers and doors are correctly closed and locked.



- Risk of burns

Do not grab the material near the cutting or welding area.

Do not touch hot parts with bare hands.



During the welding process, spattering of material at high temperatures occurs.

After welding for a long time, the coolant inside the cooling unit and torch may reach high temperatures. Pay the utmost attention to jets of liquid when replacing the torch or in circumstances where it is possible to come into contact with the hot liquid accidentally.



- Risks in the work area

Pay attention to protruding objects.

If the product is located on a high surface, consider the presence of the risk of falling and take appropriate safety measures.



Keep a safe distance from the product when it is lifted or placed on a higher level.

It is very important to ensure sufficient ventilation, especially when welding indoors.

When welding in confined spaces, it is essential to be aware of all the special rules that must be observed.



- Risks due to electric and magnetic fields (EMF)

People with implanted medical devices must consult their doctor and the Manufacturer of the device before approaching arc welding, spot welding plasma cutting or similar operations.

All welders must observe the following procedures to minimise exposure to the EMFs generated during welding:



1-Do not work, sit or stand near the welding machine.

2-Do not wrap cables around your body.

3-Attach the clamp to the workpiece to be processed as close as possible to the welding point.

4-Do not weld while carrying the welding machine.





## Presentation

The JET models are inverter welding machines for electrode welding (MMA - Manual Metal Arc) and TIG (Tungsten Inert Gas) with Lift-Arc ignition. The technology adopted in the JET range guarantees excellent performance: constant output current to make the welding arc more stable with linear current regulation, also thanks to the practical display.

## Installation of the equipment

The efficient functioning of the generator is ensured by its adequate installation which must therefore be performed by expert personnel, following the instructions and in full compliance with the accident prevention regulations.

Remove the welding machine from the packaging.

### Attention

Before making any electrical connections, check the technical data plate and make sure that the input voltage and frequency are the same as the main network to be used.

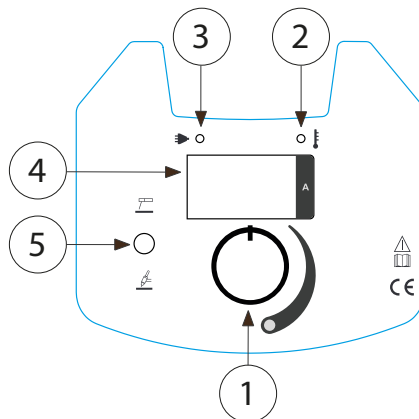
Connect the inverter to the electrical network.

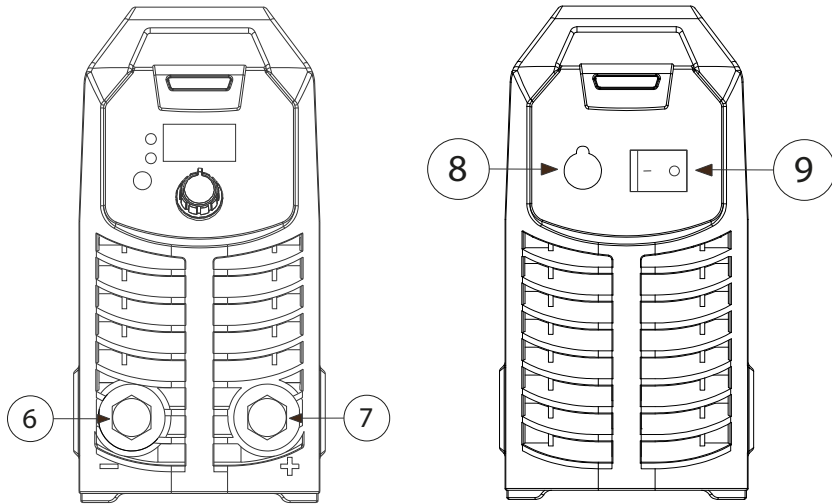
### Attention

Do not use the inverter with power cable extensions that exceed 10m or with a cross-section of less than 2.5mm<sup>2</sup>. Remember to keep the cables taut and not wound or tangled.

The inverter is now ready for use. Be sure to weld in a well-ventilated area and ensure that the machine's air intakes are not obstructed.

## Front panel





1- Welding current adjustment potentiometer

2- Green mains LED

LED ON = Generator on

LED OFF = Generator off

3- Yellow Alarm LED

LED ON = Overtemperature alarm

Attention: Let the unit cool down. When ready the LED will automatically turn off.

4- Display

5- Welding mode selector

6- Negative socket

7- Positive socket

8- Power cable

9- ON/OFF switch

- Connect the earth cable to the welding socket according to the polarity required by the type of electrode being used.

- Connect the electrode holder to the welding socket according to the polarity required by the type of electrode being used.

- Select the welding current using the control knob on the front panel. The welding current must be selected following the instructions provided by the electrode manufacturer and stated on the electrode packaging.

The following indications may be useful as general information:

ELECTRODE DIAMETER	WELDING CURRENT
1.5 mm	30 - 40 A
2.0 mm	50 - 65 A
2.5 mm	70 - 100 A
3.2 mm	100 - 140 A
4.0 mm	140 - 160 A





- Turn on the inverter. The two LEDs on the panel will be respectively: the green one = on, the yellow one = off (for further details refer to the previous paragraph).
- Touch the piece to be welded with the electrode inserted in the electrode holder until the arc is ignited. Avoid damaging the piece to be welded with the electrode as it could release the coating and increase the difficulty of igniting the arc.
- After the arc is ignited, keep the electrode in the same position with an angle of approximately 60° and by moving from left to right it is possible to visually check the welding. The length of the arc can also be controlled by slightly raising or lowering the electrode. A change in the welding angle could increase the size of the welding area, improving the capacity to cover the slag.
- At the end of welding, let the residue cool before removing it, using the brush with the tip.

## Welding quality

The quality of the weld mainly depends on the skill of the welder, the type of welding and the quality of the electrode. Before starting to weld, choose the most suitable model and diameter of the electrode, paying attention to the thickness and composition of the metal to be welded and the position of the weld.

Correct welding current:

If the current intensity is too high, the electrode will burn quickly, while the weld will be very irregular and difficult to control. If the current is too low, power will be lost and the weld will be narrow and irregular.

Correct arc length:

If the arc is too long, it will cause burrs and minor melting of the workpiece. If the arc is too short, its heat will be insufficient and consequently the electrode will stick to the workpiece.

Correct welding speed:

The correct welding speed will obtain a weld with the most suitable width, without waves or grooves.

## Ordinary maintenance

### Attention

BEFORE ANY INTERVENTION, DISCONNECT THE MACHINE FROM THE PRIMARY POWER SUPPLY.

The efficiency of the welding system over time is directly linked to the frequency of maintenance operations, in particular:

For welding machines, it is sufficient to clean the inside, which must be performed more often, the dustier the work environment.

- Remove the cover.
- Remove all traces of dust from the internal parts of the generator using a jet of compressed air with a pressure not exceeding 3 KG/cm.
- Check all the electrical connections, ensuring that screws and nuts are securely tightened.
- Do not hesitate to replace damaged components.
- Reassemble the cover.
- Once the above operations have been completed, the generator is ready to return to service, following the instructions in this manual.



## TECHNICAL DATA

Construction Standards	EN 60974-1; EN 60974-10 Class A
Implemented Directives	2014/30/EU (EMC)
	2014/35/EU (LVD)
	1907/2006 (REACH)
	2011/65/EU (RoHS2)
	2009/125/EU (Ecodesign)

### JET 160

Mains voltage	(1ph) 230V 50/60 Hz
Max power	6.4 KVA
Maximum current	28 A
Efficient current	16.5 A
No-load voltage	70 V
Min-Max amperage	10 - 160 A
Work cycle	160A @ 35%
	120A @ 60%
	100A @ 100%
Insulation class	H
Protection rating	IP 22S
Dimensions (LxWxH)	140x370x280 mm
Weight	5.2Kg

### JET 200

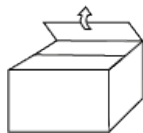
Mains voltage	(1ph) 230V 50/60 Hz
Max power	6.7 KVA
Maximum current	29 A
Efficient current	17.2 A
No-load voltage	70 V
Min-Max amperage	10 - 200 A
Work cycle	200A @ 35%
	150A @ 60%
	120A @ 100%
Insulation class	H
Protection rating	IP 22S
Dimensions (LxWxH)	140x370x280 mm
Weight	5.4Kg





## Avertissements sur la sécurité lors de l'installation du produit

### Opérations préliminaires



- Après avoir ouvert l'emballage, vérifier attentivement que le produit ne soit pas endommagé. En cas de doutes, veuillez contacter notre centre d'assistance.
- L'installation exige l'intervention de personnel qualifié pour les opérations électriques.
- Le fabricant n'est pas responsable en cas de modifications non autorisées de ses produits ; ceux-ci doivent être utilisés exclusivement selon les indications du mode d'emploi.
- Le produit ne convient pas à la recharge des batteries, au dégivrage des conduites d'eau ou au chauffage de pièces à l'aide de résistances, etc.
- N'utiliser le produit que dans des lieux secs et parfaitement aérés.
- L'environnement autour de la zone de soudage doit toujours rester propre.
- Empêcher soigneusement la pénétration de toute poussière métallique dans le ventilateur du produit, afin de conserver les circuits électroniques intacts.
- Vérifier attentivement que les câbles de soudage sont correctement branchés aux prises du produit afin d'empêcher la surchauffe des connexions
- S'il est correctement installé et utilisé, ce produit est fiable et durable, et contribue à augmenter le rendement de votre activité tout en réduisant les frais d'entretien.

### Indice de protection IP



- L'indice de protection IP (Ingress Protection) d'un appareil est une caractéristique normalisée indiquant le degré de protection fourni par l'appareil contre la pénétration de solides et de liquides.
- Cet indice est utilisé pour décrire la résistance d'un dispositif aux agents externes tels que la poussière, l'eau et d'autres contaminants.
- L'indice de protection IP est en général composé de deux chiffres. Le premier chiffre représente la protection contre les solides (par exemple la poussière), tandis que le deuxième chiffre représente la protection contre les liquides (par exemple l'eau). Chaque chiffre a une signification spécifique.
- L'indice de protection IP est important pour déterminer l'adéquation d'un dispositif à un environnement ou une utilisation déterminés. Par exemple, les dispositifs ayant un indice de protection élevé conviennent aux environnements externes ou humides, tandis que ceux dont l'indice IP est inférieur pourraient ne pas être adaptés à de telles conditions.
- Se référer à la valeur IP indiquée sur la plaque signalétique du produit et aux explications du mode d'emploi.

### Installation des bouteilles de gaz

Suivre scrupuleusement les recommandations d'utilisation et de maintenance du fournisseur du gaz, en particulier, les zones de stockage et d'utilisation doivent être ouvertes et aérées, suffisamment éloignées des zones opérationnelles et des sources de chaleur (< 50 °C). Fixer les bouteilles, éviter les chocs et protéger celles-ci contre tout incident technique.



- Vérifier que la bouteille et le régulateur de pression correspondent au gaz nécessaire au procédé d'usinage.
- Ne jamais lubrifier les robinets des bouteilles et ne pas oublier de purger ceux-ci avant de raccorder le régulateur de pression.
- Distribuer les gaz de protection aux pressions recommandées par les divers procédés de soudage/découpe.
- Vérifier périodiquement l'étanchéité des canalisations et des tuyaux en caoutchouc. Ne jamais détecter une fuite de gaz à l'aide d'une flamme ; utiliser un détecteur approprié ou de l'eau savonnée avec un pinceau.

### Attention

Les mauvaises conditions d'utilisation des gaz, notamment dans des espaces réduits (cales de bateaux, réservoirs, citernes, silos, etc.) exposent l'utilisateur aux dangers suivants :

- 1 asphyxie ou intoxication par les gaz et les mélanges gazeux à teneur en CO<sub>2</sub> inférieure à 20 % (ces gaz

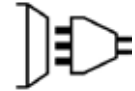


remplacent l'oxygène dans l'air),

- 2 incendie et explosion dus à des mélanges gazeux contenant de l'hydrogène (il s'agit d'un gaz léger et inflammable, il s'accumule sous les plafonds ou dans les cavités, entraînant un risque d'incendie et d'explosion).

### **Branchement électrique**

Avant de brancher l'appareil au réseau de distribution de l'énergie électrique, vérifier que :



- le dispositif de protection contre les surintensités et les courts-circuits, les prises, les fiches et le système électrique sur place sont compatibles avec la puissance maximum et la tension d'alimentation de l'appareil (voir plaque signalétique) et conformes aux normes et règlements en vigueur.
- le branchement monophasé ou triphasé à la terre (fil jaune/vert) a été effectué avec la protection d'un dispositif à courant différentiel-résiduel d'intensité moyenne ou élevée (sensibilité comprise entre 1 et 30 mA).

**Les interventions sur les appareils électriques et électroniques doivent être confiées à des techniciens qualifiés en mesure de les exécuter.**

### **Classification CEM du produit**



- Ces produits ont tous été entièrement conçus, fabriqués et testés en ITALIE conformément aux Directives européennes Basse tension (2014/35/UE) et CEM (2014/30/UE), par l'application des normes respectives EN 60974.1 (règles de sécurité pour le matériel de soudage électrique, Partie 1 : sources de courant de soudage) et EN 60974-10 (Compatibilité électromagnétique CEM) et sont identifiés comme produits de classe A.
- Les appareils de classe A ne sont pas conçus pour l'utilisation en zones domestiques, où l'énergie électrique est fournie par un réseau public à basse tension, il est donc potentiellement difficile de garantir la compatibilité électromagnétique d'appareils de classe A dans ces zones.
- Ces appareils électriques professionnels doivent être utilisés en environnement industriel et connectés à des armoires exemptes de distribution. La norme européenne/internationale EN/CEI 61000-3-12 qui définit les limites maximum pour les courants harmoniques injectés dans le réseau public basse tension n'est donc pas applicable à ces générateurs.

**Il est de la responsabilité de l'installateur ou de l'utilisateur (si nécessaire, consulter le distributeur de l'énergie électrique) de s'assurer que ces appareils peuvent être branchés à un réseau public basse tension.**

### **Interférences**



Avant d'utiliser l'appareil, s'assurer que les dispositifs ci-dessous ne se trouvent pas dans la zone d'installation :

- Instruments électromédicaux et appareils pour le maintien en vie, y compris les stimulateurs cardiaques (pacemaker) et les appareils acoustiques.
- Ordinateurs, robots, dispositifs électroniques domestiques (radios, TV, magnétoscopes, téléphones, systèmes d'alarme, etc.).



- Appareils de contrôle de la sécurité pour les équipements industriels
- Émetteurs et récepteurs de radio et de télévision

### Réduction des interférences

Pour réduire les interférences dues aux émissions du produit :



- filtrer l'alimentation de réseau
- garder les câbles de soudage le plus court possible et proches du sol
- aux postes de soudage fixes, il est nécessaire de faire passer le câble d'alimentation à l'intérieur de conduits métalliques ou équivalents sur toute sa longueur, en s'assurant que le blindage soit solidement connecté à l'équipement afin de garantir un contact électrique adéquat.

### Conformité à la Directive RoHS :



Ce symbole indique que le produit décrit dans le mode d'emploi respecte la directive communautaire RoHS 2011/65/CE du 8 juillet 2011 qui régit l'utilisation de substances dangereuses pour la santé humaine dans les équipements électriques et électroniques (EEE).

### Conformité à la Directive DEEE :



Ce symbole appliqué sur le générateur de soudage ou sur son emballage indique qu'au moment de la mise au rebut de l'appareil, celui-ci « ne doit » pas être éliminé comme un déchet ordinaire mais traité de manière spécifique et conformément à la Directive européenne 2012/19/CE du 4 juillet 2012 relative à l'élimination des déchets d'équipements électriques et électroniques (DEEE) qui doivent être collectés séparément et soumis à un recyclage respectueux de l'environnement. Le propriétaire d'un produit EEE (équipements électriques et électroniques), doit s'informer sur les systèmes de collecte autorisés auprès de nos représentants locaux. L'application de la Directive européenne susmentionnée a pour objectif d'améliorer l'environnement et notre santé.

### Manutention manuelle

- Consulter la réglementation nationale pour définir le poids maximum qu'une personne peut soulever en toute sécurité



- Utiliser les poignées et les courroies exclusivement pour le levage manuel de l'équipement
- Les dispositifs de levage manuel ont été conçus pour soulever le poids de l'équipement individuel sur lequel ils sont montés. En cas d'accessoires supplémentaires raccordés à l'équipement (par exemple des groupes de refroidissement, des chariots, des câbles de remorquage, etc.), soulever l'ensemble en le saisissant à la base

### Levage au moyen de dispositifs mécaniques

Le cas échéant, utiliser les points d'accrochage spécifiques indiqués par le fabricant et identifiés dans le mode d'emploi par un symbole approprié.

Lorsque des points d'accrochage spécifiques au levage mécanique ne sont pas prévus sur l'équipement, utiliser :

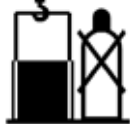
- un chariot élévateur qui soulève l'équipement par la base ;
- des câbles/chaînes qui enveloppent la base de l'équipement à soulever



Il n'est pas permis de soulever l'équipement à l'aide de câbles ou de chaînes reliés à des structures qui ne sont pas prévues à cet effet, car ces dispositifs pourraient se rompre, entraînant la chute de la charge



## Levage des équipements



Vérifier que tous les dispositifs prévus pour être soulevés avec l'équipement sont bien fixés et qu'il ne peuvent se déplacer.

- Vérifier que les vis de fixation entre les chariots portant le générateur et les parties montées sur ceux-ci sont bien serrées avant le levage (la force de fixation recommandée est d'au moins 10 Nm).
- Débrancher l'équipement du réseau électrique pendant les opérations de levage

mécanique.

### Ne pas soulever de bouteilles, de chariots, ou de dispositifs mobiles non prévus avec l'équipement.



- Au cours du levage, les chaînes/cordes doivent maintenir une inclinaison perpendiculaire à l'équipement pour éviter les contraintes aux points d'accrochage.
- Veiller à ce que les chaînes/cordes de levage soient adaptées au poids de l'équipement.



### Positionnement du produit et risque de basculement

Afin d'éviter le basculement et la chute, ne pas positionner l'équipement sur un plan dont l'inclinaison est supérieure à 10°

- Lors du déplacement d'un chariot sur un plan incliné, veiller à ce que :
  - le poids des bouteilles, bobines de fil, torches, dispositifs mobiles et tout autre dispositif installé sur le chariot soit réparti de manière équilibrée ;
  - tous les couvercles soient fermés et les pièces mobiles bien fixées. Le déséquilibre soudain

du poids peut provoquer le basculement de l'équipement.

- Durant les opérations de soudage, bloquer les équipements dotés de roues (s'ils sont placés sur un plan incliné) par des crochets ou des câbles afin d'éviter qu'ils ne glissent et ne basculent.

## Avertissements sur la sécurité lors de l'utilisation du produit

### Signification des symboles pour la protection individuelle (EPI)



**DPI**



- Protection du corps

Éviter les vêtements souillés de liquides inflammables, solvants, substances huileuses ou peintures qui pourraient réagir avec la chaleur du soudage. Porter des vêtements de protection ignifuges.



- Protection du visage

Utiliser des masques de protection dotés de filtres de sécurité aux normes pour protéger le visage durant le soudage et une coiffe de soudeur de protection ignifuge afin de se protéger des projections du soudage.



- Protections auditives

Utiliser un casque de protection contre le bruit si les opérations de soudage et de préparation des pièces à souder sont très bruyantes.



- Protection des pieds

Porter des chaussures de protection ignifuges afin de se protéger contre une éventuelle électrocution, des cendres et les projections du soudage.



- Protection des mains

Porter des gants de protection ignifuges afin de se protéger contre une éventuelle électrocution, des cendres et les projections du soudage.



- Protection des yeux

Ne pas utiliser de lentilles de contact au cours des opérations de soudage.



Porter des lunettes de protection avec écrans latéraux au cours des opérations de soudage, ébarbage, broissage et meulage.



- Protection de la respiration

Porter un masque anti-poussière lorsque l'on effectue des opérations de nettoyage par soufflage d'air comprimé.

## Attention

Les procédures de soudage, découpe et techniques similaires peuvent présenter des dangers pour l'opérateur et pour les personnes se trouvant à proximité de la zone de travail.



- Risques dus à la fumée et au gaz

Ne pas souder dans des milieux contenant des poussières, des liquides ou des gaz explosifs, ni à proximité de postes de peinture, de nettoyage et de dégraissage ou sur des surfaces revêtues (galvanisation, cadmiage) ou souillées de substances inconnues. Ces substances peuvent réagir en formant des gaz toxiques et irritants.



Utiliser des aspirateurs de fumées adéquats pour éviter le risque d'intoxication par les fumées ou les gaz générés par le procédé de soudage lorsque l'environnement de travail est peu aéré





- Risque de bruit

Les opérations de soudage et celles liées à la préparation du matériau à souder peuvent être bruyantes et peuvent même entraîner des troubles auditifs permanents.



- Risques de chute et de trébuchement

Pour réduire le danger de perdre l'équilibre, il est fondamental d'éviter de souder avec l'équipement sur les épaules ou sur soi.



Pour prévenir les situations de trébuchement, il est fondamental que les câbles d'alimentation, câbles de soudage, torches et câblages de raccordement entre les divers appareils soient placés de manière visible lorsqu'ils sont au sol.



- Risques d'exposition potentielle à des rayonnements optiques artificiels

Compte tenu des caractéristiques de l'arc électrique et de son taux d'émission lumineuse élevé, les soudeuses font partie des équipements de catégorie 2, exigeant l'établissement de précautions individuelles et collectives.



Les rayonnements ultraviolets émis au cours du soudage électrique peuvent comporter des risques identiques à ceux des coups de soleil sur une peau non protégée. Il est par conséquent indispensable de protéger le visage et le corps contre ces rayonnements.



- Risques d'électrocution

S'assurer que le système de mise à la terre du système électrique est correctement branché et qu'il fonctionne

Toujours contrôler l'état des câbles d'alimentation et de connexion entre les divers appareils :

- les fils du câble d'alimentation ne doivent pas s'échapper du corps de la fiche ;
- les câbles de l'équipement ne doivent pas être endommagés.



Ne pas travailler dans un environnement humide ou mouillé.

Les prises de soudage sont sous tension et prêtes pour l'amorçage de l'arc de soudure lorsque la machine est allumée et configurée en mode MMA.

Lors des procédés de soudage MIG/MAG et TIG, le fil de soudage, les enrouleurs de fil, la bobine de fil et les composants en contact avec le fil de soudage sont sous tension.



Ne pas manipuler simultanément la partie conductrice de la pince porte-électrode et les composants métalliques avec les mains.



En cas de soudage sur une base reliée à la terre ou à la masse, il est nécessaire de placer un revêtement isolant entre le corps et la base.

Vérifier que le chariot enrouleur de fil est éloigné de toute structure conductrice sur laquelle il est posé et d'éventuels crochets ou câbles métalliques qui le soutiennent.

Si le sol est conducteur, adopter des mesures pour garantir que l'équipement soit isolé du sol.



Les normes nationales et internationales réglementent la tension à vide maximale entre les prises de soudage d'une soudeuse. Les générateurs qui portent le symbole « S » (Sécurité) conviennent à l'utilisation en environnements à haut risque électrique, mais il est fondamental d'éviter de placer le générateur à l'intérieur de tels environnements.



- Risques d'explosion et d'incendie

Ne pas souder/découper de récipients qui ont contenu de l'essence, du lubrifiant ou d'autres substances inflammables.



Avant de commencer à souder, aérer les pièces dans lesquelles la zone est potentiellement inflammable. Ne pas travailler dans une zone où la concentration de poussière, gaz inflammable ou vapeur liquide combustible dans l'environnement est élevée.



Retirer tous les matériaux inflammables de la zone de travail afin d'éviter tout risque d'incendie



Ne pas souder ni découper à proximité d'une conduite d'aération, d'une conduite de gaz ou de toute installation en mesure de propager le feu avec rapidité.



- Risques de nature mécanique

Observer la plus grande prudence lorsque l'on se trouve à proximité de pièces en mouvement qui présentent un risque potentiel, telles que les rouleaux de transmission des chariots enrouleurs de fil.



Au cours de l'opération de remplacement de la bobine de fil et d'introduction du fil dans la torche des machines MIG/MAG, éviter de porter des gants qui pourraient s'enchevêtrer dans les parties pivotantes.



Lorsque le produit est en marche, il est important de vérifier que tous les couvercles et les portes soient correctement fermés et verrouillés.



- Risques de brûlures

Ne pas saisir le matériel à proximité de la zone de découpe ou de soudage  
Ne pas toucher les pièces chaudes à mains nues.

Le soudage peut donner lieu à des projections de matériel extrêmement chaud.

À la suite d'une période de soudage prolongée, le liquide de refroidissement à l'intérieur de l'unité de refroidissement et de la torche pourrait atteindre des températures élevées. Faire très attention aux projections de liquide durant les phases de remplacement de la torche ou en circonstances lors desquelles on pourrait entrer accidentellement en contact avec le liquide chaud.



- Risques sur le poste de travail

Faire très attention aux objets saillants.



Si le produit est situé sur une surface élevée, tenir compte de la présence de risques de chute et mettre en place des mesures de sécurité adéquates.

Maintenir une distance de sécurité avec le produit lorsque celui-ci est soulevé ou placé à un niveau supérieur.

Il est fondamental de garantir une aération suffisante, notamment lorsque le soudage a lieu dans une pièce fermée.



Pour le soudage en environnement confiné, il est fondamental d'être au courant de toutes les règles particulières à suivre



- Risques dus aux champs électromagnétiques (EMF)

Les personnes dotées de dispositifs médicaux implantés doivent consulter leur médecin ainsi que le fabricant du dispositif avant de s'approcher des opérations de soudage à l'arc, soudage par résistance, découpe au plasma ou opérations similaires.

Tous les soudeurs ont l'obligation de respecter les procédures suivantes afin de réduire le plus possible l'exposition aux champs électromagnétiques générés au cours du soudage :

- 1 - Ne pas travailler, s'asseoir ou rester à proximité de la soudeuse.
- 2 - Ne pas enrouler les câbles autour du corps
- 3 - Fixer l'étau à la pièce à usiner, le plus près possible du point de soudage
- 4 - Ne pas effectuer le soudage pendant le transport de la soudeuse.





## Présentation

Les modèles JET sont des soudeuses à onduleur pour le soudage à l'électrode (MMA - Manual Metal Arc) et TIG (Tungsten Inert Gas) avec allumage Lift-Arc. La technologie adoptée dans la gamme JET garantit des performances optimales : un courant de sortie constant pour rendre l'arc de soudage plus stable avec un réglage linéaire du courant, grâce également à l'affichage pratique.

## Installation de l'équipement

Le bon fonctionnement du générateur est assuré par son installation correcte, qui doit donc être effectuée par du personnel expérimenté, en suivant les instructions et en respectant pleinement les règles de prévention des accidents.

Retirer la soudeuse de son emballage.

### Attention

Avant d'effectuer tout raccordement électrique, vérifiez la plaque signalétique et assurez-vous que la tension et la fréquence d'entrée sont identiques à celles du réseau principal utilisé.

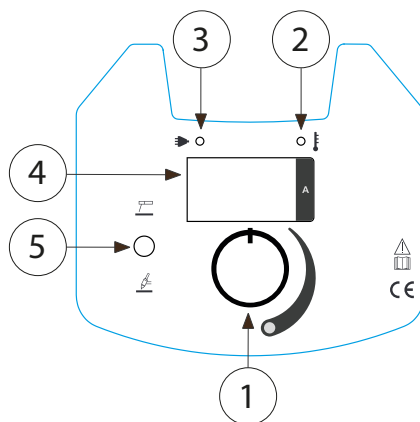
Branchez l'onduleur sur le secteur.

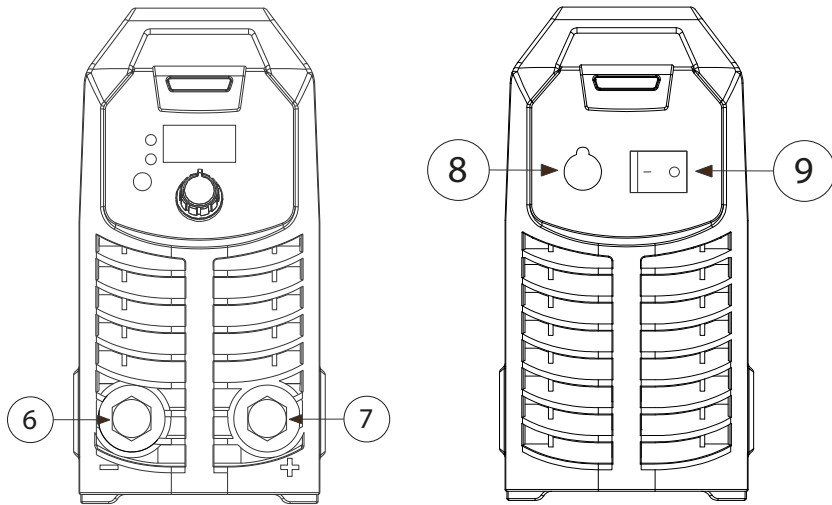
### Attention

N'utilisez pas l'onduleur avec des câbles d'alimentation d'une longueur supérieure à 10 m ou d'une section inférieure à 2,5 mm<sup>2</sup>. N'oubliez pas de bien tendre les câbles et de ne pas les enrouler ou les emmêler.

L'onduleur est maintenant prêt à l'emploi. Veillez à souder dans un endroit correctement ventilé et à ce que les prises d'air de la machine ne soient pas obstruées.

## Panneau avant





1- Potentiomètre de réglage du courant de soudage

2- LED secteur vert

LED ON = Générateur allumé

LED OFF = Générateur éteint

3- LED jaune d'alarme

LED ON = Alarme de surchauffe

Attention : Laissez l'appareil refroidir. Lorsque l'appareil est prêt, la LED s'éteint automatiquement.

4- Affichage

5- Sélecteur de mode de soudage

6- Prise négative

7- Prise positive

8- Câble d'alimentation

9- Interrupteur ON/OFF

- Connecter le câble de mise à la terre à la prise de soudage en respectant la polarité requise par le type d'électrode utilisé.

- Connecter la pince porte-électrode à la prise de soudage en respectant la polarité requise par le type d'électrode utilisé.

- Sélectionner le courant de soudage à l'aide du bouton de commande situé sur le panneau avant. Le courant de soudage doit être choisi conformément aux instructions fournies par le fabricant de l'électrode et inscrites sur l'emballage de l'électrode.

Les indications suivantes peuvent être utiles à titre d'information générale :

DIAMÈTRE DE L'ÉLECTRODE	COURANT DE SOUDAGE
1,5 mm	30 - 40 A
2,0 mm	50 - 65 A
2,5 mm	70 - 100 A
3,2 mm	100 - 140 A
4,0 mm	140 - 160 A



- Mettez l'onduleur sous tension. Les deux LEDs du panneau s'allument respectivement : la verte = allumée, la jaune = éteinte (voir le paragraphe précédent pour plus de détails).
- Touchez la pièce à souder avec l'électrode insérée dans le porte-électrode jusqu'à ce que l'arc soit déclenché. Évitez d'endommager la pièce avec l'électrode, car cela pourrait libérer le revêtement et rendre l'amorçage de l'arc plus difficile.
- Après avoir amorcé l'arc, maintenez l'électrode dans la même position à un angle d'environ 60° et déplacez-vous de gauche à droite pour contrôler visuellement la soudure. La longueur de l'arc peut également être contrôlée en soulevant ou en abaissant légèrement l'électrode. Une variation de l'angle de soudage pourrait augmenter la taille de la zone de soudage, améliorant ainsi la capacité de couverture des scories.
- À la fin du soudage, laissez refroidir les résidus avant de les enlever, à l'aide de la brosse à embout.

## Qualité du soudage

La qualité de la soudure dépend principalement de la compétence du soudeur, du type de soudure et de la qualité de l'électrode. Avant de commencer à souder, choisissez le modèle et le diamètre d'électrode les plus appropriés, en tenant compte de l'épaisseur et de la composition du métal à souder et de la position de la soudure.

Courant de soudage correct :

Si l'intensité du courant est trop élevée, l'électrode brûlera rapidement et la soudure sera très irrégulière et difficile à contrôler. Si le courant est trop faible, vous perdrez de la puissance et la soudure sera serrée et irrégulière.

Longueur d'arc correcte :

Si l'arc est trop long, il provoquera des bavures et une légère fusion de la pièce. Si, par contre, l'arc est trop court, sa chaleur sera insuffisante et, par conséquent, l'électrode collera à la pièce.

Vitesse de soudage correcte :

Une vitesse de soudage correcte permet d'obtenir une soudure d'une amplitude optimale, sans ondulations ni rainures.

## Entretien courant

### Attention

AVANT TOUTE INTERVENTION, DÉBRANCHER LA MACHINE DE L'ALIMENTATION PRIMAIRE.

L'efficacité des équipements de soudage dans le temps est directement liée à la fréquence des opérations de maintenance, notamment :

Pour les soudeuses, il suffit de s'occuper de leur nettoyage interne, qui doit être effectué d'autant plus souvent que l'environnement de travail est poussiéreux.

- Retirer le couvercle.
- Enlever toute trace de poussière des parties internes du générateur à l'aide d'un jet d'air comprimé dont la pression ne dépasse pas 3 KG/cm.
- Vérifier toutes les connexions électriques, en s'assurant que les vis et les écrous sont bien serrés.
- N'hésitez pas à remplacer les composants détériorés.
- Remettre le couvercle en place.
- Une fois les opérations ci-dessus effectuées, le générateur est prêt à être remis en service en suivant les instructions de ce manuel.



## DONNÉES TECHNIQUES

Normes de construction	EN 60974-1 ; EN 60974-10 Classe A
Directives appliquées	2014/30/UE (CEM)
	2014/35/UE (DBT)
	1907/2006 (REACH)
	2011/65/UE (RoHS2)
	2009/125/UE (Ecodesign)

### JET 160

Tension de réseau	(1ph) 230 V 50/60 Hz
Puissance max	6,4 kVA
Courant maximum	28 A
Courant effectif	16,5 A
Tension à vide	70 V
Ampérage min-max	10 - 160 A
Cycle de travail	160 A à 35 %
	120 A à 60 %
	100 A à 100 %
Classe d'isolation	H
Degré de protection	IP 22S
Dimensions (LxPxH)	140x370x280 mm
Poids	5.2Kg

### JET 200

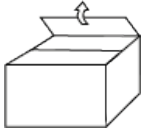
Tension de réseau	(1ph) 230 V 50/60 Hz
Puissance max	6,7 kVA
Courant maximum	29 A
Courant effectif	17,2 A
Tension à vide	70 V
Ampérage min-max	10 - 200 A
Cycle de travail	200 A à 35 %
	150 A à 60 %
	120 A à 100 %
Classe d'isolation	H
Degré de protection	IP 22S
Dimensions (LxPxH)	140x370x280 mm
Poids	5.4Kg





# Sicherheitshinweise bei der Installation des Produkts

## Vorausgehende Arbeiten



- Überprüfen Sie nach dem Öffnen der Verpackung sorgfältig, ob das Produkt Schäden aufweist. Wenn Sie Zweifel haben, wenden Sie sich bitte an unser Kundendienstzentrum.
- Die Installation erfordert den Eingriff von qualifizierten Elektrikern.
- Der Hersteller haftet nicht für unbefugte Änderungen an seinen Produkten, die nur wie in der Bedienungsanleitung angegeben verwendet werden dürfen.
- Das Produkt ist nicht zum Laden von Batterien, zum Abtauen von Wasserleitungen oder zum Heizen von Räumen mittels Widerständen usw. geeignet.
- Verwenden Sie das Produkt nur an trockenen und gut belüfteten Orten.
- Halten Sie die Umgebung des Schweißbereichs stets sauber.
- Achten Sie darauf, dass kein Metallstaub in den Lüfter des Geräts gelangt, um die Integrität der elektronischen Schaltkreise zu schützen.
- Überprüfen Sie sorgfältig, ob die Schweißkabel richtig an den Produktbuchsen angeschlossen sind, um eine Überhitzung der Anschlüsse zu vermeiden
- Bei korrekter Installation und Verwendung ist dieses Produkt zuverlässig und langlebig und trägt dazu bei, die Produktivität Ihres Unternehmens bei minimalen Wartungskosten zu steigern.

## Schutzgrad IP



- Der Schutzgrad IP (Ingress Protection) eines Geräts ist eine standardisierte Spezifikation, die den Grad des Schutzes angibt, den das Gerät gegen das Eindringen von Feststoffen und Flüssigkeiten bietet.
- Mit dieser Bewertung wird beschrieben, wie widerstandsfähig ein Gerät gegenüber äußeren Einflüssen wie Staub, Wasser und anderen Verunreinigungen ist.
- Die IP-Klassifizierung besteht in der Regel aus zwei Ziffern. Die erste Ziffer steht für den Schutz gegen Feststoffe (z. B. Staub), während die zweite Ziffer für den Schutz gegen Flüssigkeiten (z. B. Wasser) steht. Jede Ziffer hat eine bestimmte Bedeutung.
- Der Schutzgrad IP ist wichtig, um die Eignung eines Geräts für eine bestimmte Umgebung oder Verwendung festzulegen. Beispielsweise sind Geräte mit einem hohen Schutzgrad IP für den Einsatz im Freien oder in feuchten Umgebungen geeignet, während Geräte mit einem niedrigeren Schutzgrad IP für solche Bedingungen möglicherweise nicht geeignet sind.
- Beachten Sie den auf dem Typenschild des Produkts angegebenen IP-Wert und die Erläuterungen im Benutzerhandbuch.

## Installation der Gasflaschen



- Befolgen Sie die Gebrauchs- und Handhabungsempfehlungen des Gaslieferanten genau, insbesondere müssen die Lager- und Einsatzbereiche offen und belüftet sein, ausreichend Abstand zu den Betriebsräumen und Wärmequellen haben (< 50 °C). Befestigen Sie die Gasflaschen auf eine Weise, dass Stöße vermieden werden und schützen Sie sie vor technischen Unfällen.
- Überprüfen Sie, ob die Gasflasche und der Druckregler dem für den Herstellungsprozess benötigten Gas entsprechen.
  - Schmieren Sie niemals die Hähne der Gasflasche und vergessen Sie nicht, diese zu entlüften, bevor Sie den Druckregler anschließen.
  - Verteilen Sie die Schutzgase mit den für die verschiedenen Schweiß-/Schneidverfahren empfohlenen Drücken.
  - Überprüfen Sie regelmäßig die Dichtheit der Kanäle und Gummirohre. Prüfen Sie niemals Gaslecks mit Hilfe einer Flamme; Verwenden Sie hingegen einen geeigneten Detektor oder Seifenwasser mit einem Pinsel.

## Achtung

Schlechten Einsatzbedingungen von Gasen, insbesondere in geschlossenen Räumen (Schiffsräume, Tanks, Zisternen, Silos usw.), setzen den Benutzer folgenden Gefahren aus:





- 1 Erstickung oder Vergiftung mit Gasen und Gasgemischen, die weniger als 20 % CO<sub>2</sub> enthalten (diese Gase ersetzen den Sauerstoff in der Luft),
- 2 Brände und Explosionen aufgrund von wasserstoffhaltigen Gasgemischen (es handelt sich um ein leichtes und brennbares Gas, das sich unter Decken oder in feuer- und explosionsgefährdeten Hohlräumen ansammelt).

## Elektrischer Anschluss

Bevor Sie Ihr Gerät an das Stromversorgungsnetz anschließen, müssen Sie Folgendes überprüfen:



- Die Schutzeinrichtung ist gegen Überströme und Kurzschlüsse geschützt, die Steckdosen, Stecker und die elektrische Anlage vor Ort sind mit seiner maximalen Leistung und seiner Versorgungsspannung (siehe Typenschild) kompatibel und entsprechen den geltenden Normen und Vorschriften.

• Der einphasige oder dreiphasige Anschluss an die Erde (gelb/grünes Kabel) erfolgt mit dem Schutz eines Fehlerstromschutzschalters mittlerer oder hoher Intensität (Empfindlichkeit zwischen 1 und 30 mA).

**Arbeiten an elektrischen und elektronischen Geräten müssen qualifizierten Technikern anvertraut werden, die in der Lage sind, diese auszuführen.**

## EMV-Klassifizierung des Produkts



- Diese Produkte wurden alle vollständig in ITALIEN unter vollständiger Einhaltung der europäischen Niederspannungsrichtlinie (2014/35/EU) und der EMV-Richtlinien (2014/30/EU) durch Anwendung der jeweiligen entsprechenden Normen EN 60974.1 (Sicherheitsregeln für elektrische Betriebsmittel, Teil 1: Schweißstromquelle) und EN 60974-10 (Anforderungen an die elektromagnetische Verträglichkeit) und werden als Produkte der Klasse A identifiziert.

- Geräte der Klasse A sind nicht für den Einsatz in häuslichen Bereichen konzipiert, in denen die Stromversorgung über ein öffentliches Niederspannungsnetz erfolgt. Daher ist es möglicherweise schwierig, die elektromagnetische Verträglichkeit von Geräten der Klasse A in diesen Bereichen sicherzustellen.
- Diese professionellen Elektrogeräte müssen in industriellen Umgebungen eingesetzt und an private Verteilerkabinen angeschlossen werden. Die europäische/internationale Norm EN/IEC 61000-3-12, die die Höchstwerte der im öffentlichen Niederspannungsverteilungsnetz induzierten Oberschwingungsströme definiert, ist daher auf diese Generatoren nicht anwendbar.

**Es liegt in der Verantwortung des Installateurs oder Benutzers (ggf. Rücksprache mit dem Stromversorgungsunternehmen), sicherzustellen, dass diese Geräte an ein öffentliches Niederspannungsnetz angeschlossen werden können.**

## Störungen



Stellen Sie vor der Verwendung des Geräts sicher, dass sich die folgenden Geräte nicht im Installationsbereich befinden:

- Medizinische elektrische Instrumente und lebenserhaltende Geräte, einschließlich Herzstimulatoren (Herzschrittmacher) und Hörgeräte.
- Computer, Roboter, Heimelektronikgeräte (Radios, Fernseher, Videorecorder, Telefone, Alarmanlagen usw.).



- Geräte für die Sicherheitskontrolle in Industrieanlagen
- Radio- und Fernsehsender und -empfänger

### **Reduzierung von Störungen**

Auf diese Weise können Sie Störungen reduzieren, die auf die Emissionen des Produkts zurückzuführen sind:



- Filtern Sie das Stromversorgung
- Halten Sie Schweißkabel so kurz wie möglich und nahe am Boden
- Bei ortsfesten Schweißstationen ist es notwendig, das Netzkabel über seine gesamte Länge in Metallrohren oder Ähnlichem zu verlegen und sicherzustellen, dass die Abschirmung fest mit dem Gerät verbunden ist, um einen ausreichenden elektrischen Kontakt zu gewährleisten.



### **Einhaltung der RoHS-Richtlinie:**

Dieses Symbol weist darauf hin, dass das in der Bedienungsanleitung beschriebene Produkt der RoHS-Richtlinie 2011/65/EG vom 8. Juli 2011 entspricht, die die Verwendung gesundheitsgefährdender Stoffe in Elektro- und Elektronikgeräten (EEG) regelt.

### **Einhaltung der WEEE-Richtlinie:**



Dieses Symbol auf dem Schweißgenerator oder auf der Verpackung weist darauf hin, dass dieser zum Zeitpunkt der Verschrottung „nicht“ im normalen Hausmüll entsorgt werden darf, sondern speziell und in Übereinstimmung mit der europäischen Richtlinie 2012/19/EG vom 4 Juli 2012 über die Entsorgung von Elektro- und Elektronikaltgeräten (WEEE) getrennt gesammelt und einem umweltfreundlichen Recycling zugeführt werden müssen. Als Besitzer eines EEG-Produkts (elektronische elektrische Geräte) müssen Sie sich bei unseren lokalen Vertretern über autorisierte Sammelsysteme informieren. Die Anwendung der oben genannten europäischen Richtlinie wird die Umwelt und unsere Gesundheit verbessern.

### **Manuelle Handhabung**



- Konsultieren Sie die nationalen Vorschriften, um das maximale Gewicht zu bestimmen, das eine Person sicher heben kann
- Benutzen Sie die Griffe und Gurte nur zum manuellen Anheben des Geräts
- Manuelle Hubgeräte dienen dazu, das Gewicht der einzelnen Geräte, an denen sie montiert sind, zu heben. Wenn zusätzliches Zubehör an der Ausrüstung angebracht ist (z. B. Kühleinheiten, Wagen, Kabelzüge usw.), heben Sie die gesamte Baugruppe über die Basis an

### **Heben mit mechanischen Mitteln**

Falls vorhanden, verwenden Sie die vom Hersteller angegebenen und in der Bedienungsanleitung mit einem entsprechenden Symbol gekennzeichneten spezifischen Befestigungspunkte.

Wenn am Gerät keine spezifischen Befestigungspunkte zum mechanischen Heben vorhanden sind, verwenden Sie:

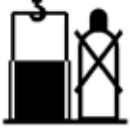
- einen Gabelstapler, der die Ausrüstung von der aus Basis hebt;
- Seile/Ketten, die um die Basis des anzuhebenden Geräts gewickelt werden



Es ist nicht zulässig, die Ausrüstung mit Seilen oder Ketten anzuheben, die an nicht speziell für diesen Zweck vorgesehenen Strukturen befestigt sind, da die Gefahr besteht, dass diese reißen und die Last herunterfällt



## Heben der Geräte



Stellen Sie sicher, dass alle Geräte, die mit dem Hubmittel angehoben werden sollen, gut gesichert sind und sich nicht bewegen können.

- Überprüfen Sie, ob die Befestigungsschrauben zwischen den Generatorwagen und den darauf montierten Teilen fest angezogen sind, bevor Sie sie anheben (der empfohlene Anzugsmoment beträgt mindestens 10 Nm).
- Trennen Sie das Gerät während des mechanischen Hebevorgangs vom Stromnetz.

### Heben Sie mit dem Gerät keine Gasflaschen, Wagen oder andere nicht vorgesehene bewegliche Geräte an.



- Beim Heben müssen die Ketten/Seile eine Neigung senkrecht zum Gerät beibehalten, um die Befestigungspunkte nicht zu belasten.
- Achten Sie darauf, dass die Hebeketten/Seile angemessen sind, um das Gewicht der Ausrüstung zu tragen.

## Aufstellung des Produkts und Kippgefahr

Um ein Umkippen und Herunterfallen zu vermeiden, stellen Sie das Gerät nicht auf eine Fläche mit einer Neigung von mehr als 10°



- Achten Sie beim Bewegen eines Wagens auf einer geneigten Fläche darauf, dass Folgendes gewährleistet ist:

– das Gewicht von Gasflaschen, Drahtrollen, Brennern, beweglichen Geräten und allem, was darauf installiert ist, gleichmäßig verteilt ist;

– alle Abdeckungen geschlossen und alle beweglichen Teile gut gesichert sind. Bei plötzlichem Ungleichgewicht des Gewichts kann das Gerät umkippen.

- Blockieren Sie Geräte mit Rädern (sofern sie auf einer geneigten Fläche stehen) während des Schweißvorgangs mit Haken oder Seilen, um ein Verrutschen und Umkippen zu verhindern.

## Sicherheitshinweise bei der Verwendung des Produkts

### Bedeutung der Symbole für persönliche Schutzausrüstung (PSA)



**DPI**



- Körperschutz

Vermeiden Sie Kleidung, die mit brennbaren Flüssigkeiten, Lösungsmitteln, öligen Substanzen oder Farben verschmutzt ist, die mit der Hitze des Schweißens reagieren könnten. Tragen Sie stattdessen schützende und feuerfeste Kleidung.



- Gesichtsschutz

Verwenden Sie Schutzmasken mit konformen Sicherheitsfiltern, um Ihr Gesicht beim Schweißen zu schützen, und eine schützende, feuerhemmende Schweißerkerpe, um sich vor Schweißspritzern zu schützen.



- Gehörschutz

Verwenden Sie geräuschkindernde Kopfhörer, wenn die Schweiß- und Vorbereitungsarbeiten der zu schweißenden Teile sehr laut sind.



- Fußschutz

Tragen Sie schützendes und feuerfestes Schuhwerk, um sich vor einem möglichen Stromschlag, Asche und Schweißspritzern zu schützen.



- Handschutz

Tragen Sie feuerfeste Schutzhandschuhe, um sich vor möglichen Stromschlägen, Asche und Schweißspritzern zu schützen.



- Augenschutz

Tragen Sie bei Schweißarbeiten keine Kontaktlinsen.



Verwenden Sie beim Schweißen, Entgraten, Bürsten und Schleifen eine Schutzbrille mit Seitenschutz.



- Atemschutz

Tragen Sie beim Reinigen mit Druckluft eine Staubmaske.

## Achtung

Schweißen, Schneiden und ähnliche Arbeiten können für den Bediener und für Personen in der Nähe des Arbeitsbereichs gefährlich sein.



- Gefährdung durch Dämpfe und Gase

Schweißen Sie nicht in Umgebungen, die explosiven Staub, Flüssigkeiten oder Gase enthalten, in der Nähe von Lackier-, Reinigungs- und Entfettungsstationen oder auf beschichteten Materialien (verzinkt, kadmiert) oder die mit unbekanntem Substanzen verschmutzt sind. Diese Stoffe können unter Bildung giftiger und reizender Gase reagieren.



Verwenden Sie geeignete Rauchabsauggeräte, um bei Arbeiten in Umgebungen mit geringer Belüftung das Risiko einer Vergiftung durch Dämpfe oder Gase zu vermeiden, die beim Schweißprozess entstehen



- Gefährdung durch Lärm  
Schweißarbeiten und Arbeiten im Zusammenhang mit der Vorbereitung des zu schweißenden Materials können laut sein und sogar dauerhafte Hörschäden verursachen.



- Gefährdungen durch Stürze und Stolpern  
Um das Risiko, das Gleichgewicht zu verlieren, zu minimieren, ist es unbedingt zu vermeiden, dass Sie beim Schweißen die Ausrüstung auf Ihren Schultern oder am Körper tragen.



Um ein Stolpern zu vermeiden, ist es wichtig, dass Stromkabel, Schweißkabel, Brenner und Leitungen zur Verbindung verschiedener Geräte am Boden gut sichtbar positioniert sind.



- Gefährdungen durch mögliche Exposition gegenüber künstlicher optischer Strahlung  
Aufgrund der Merkmale des Lichtbogens und seiner hohen Lichtemission fallen Schweißgeräte in die Gerätekategorie 2, für die sowohl individuelle als auch kollektive Vorsichtsmaßnahmen erforderlich sind.



Die beim Elektroschweißen emittierte ultraviolette Strahlung kann bei ungeschützter Haut ähnliche Risiken bergen wie ein Sonnenbrand. Aus diesem Grund ist es wichtig, sowohl Gesicht als auch Körper vor dieser Strahlung zu schützen.



- Gefährdung durch Stromschlag  
Stellen Sie sicher, dass das Erdungssystem der elektrischen Anlage ordnungsgemäß angeschlossen und funktionsfähig ist  
Überprüfen Sie immer den Zustand der Stromversorgungs- und Verbindungskabel zwischen den verschiedenen Geräten:

- Die Drähte des Netzkabels dürfen nicht aus dem Steckergehäuse herausragen;
- Die Kabel des Gerätes dürfen nicht beschädigt sein.



Verwenden Sie das Gerät nicht in feuchten oder nassen Umgebungen.

Die Schweißbuchsen stehen unter Spannung und sind für die Aktivierung des Schweißlichtbogens bereit, wenn die Maschine eingeschaltet und auf den Modus MMA eingestellt wird.

Beim MIG/MAG- und WIG-Schweißverfahren werden sowohl der Schweißdraht als auch die Drahtzugrollen, die Drahtspule und die mit dem Schweißdraht in Berührung kommenden Bauteile unter Spannung gesetzt.



Handhaben Sie den leitenden Teil des Elektrodenhalters und die Metallkomponenten nicht gleichzeitig mit Ihren Händen.



Wird auf einem geerdeten Untergrund geschweißt, muss eine isolierende Hülle zwischen dem Gehäuse und dem Untergrund angebracht werden.

Stellen Sie sicher, dass sich der Drahtvorschubwagen nicht in der Nähe von leitfähigen Strukturen befindet, auf denen er ruht, und von Haken oder Metallkabeln, die ihn tragen.

Wenn der Boden leitend ist, ergreifen Sie Maßnahmen, um sicherzustellen, dass das Gerät davon isoliert ist.



Nationale und internationale Normen regeln die maximale Leerlaufspannung zwischen den Schweißbuchsen einer Schweißmaschine. Generatoren mit dem Symbol „S“ (Sicherheit) sind für den Einsatz in Umgebungen mit hohem elektrischem Risiko geeignet. Es ist jedoch unbedingt zu vermeiden, den Generator in solchen Umgebungen aufzustellen.



- Gefährdungen durch Explosion und Feuer

Schweißen/schneiden Sie keine Behälter, die Benzin, Schmiermittel oder andere brennbare Substanzen enthalten.



Bevor Sie mit dem Schweißen beginnen, lüften Sie die Räume mit potenziell brennbaren Bereichen. Betreiben Sie das Gerät nicht in einem Bereich mit einer erheblichen Konzentration von Staub, brennbaren Gasen oder brennbaren Flüssigkeitsdämpfen in der Umgebung.



Entfernen Sie alle brennbaren Materialien aus dem Arbeitsbereich, um mögliche Unfälle zu vermeiden  
Brandgefahr



Schweißen oder schneiden Sie nicht in der Nähe eines Lüftungskanals, einer Gasleitung oder einer anderen Installation, die eine schnelle Brandausbreitung fördern kann.



- Gefährdungen mechanischer Natur

Seien Sie vorsichtig, wenn Sie sich in der Nähe von beweglichen Teilen aufhalten, die eine potenzielle Gefahr darstellen, wie z. B. Antriebsrollen an Drahtvorschubgeräten.

Vermeiden Sie beim Austauschen der Drahtspule und beim Einführen des Drahtes in den Brenner von MIG/MAG-Geräten Handschuhe, die sich in den rotierenden Teilen verfangen könnten.



Beim Betrieb des Produkts ist darauf zu achten, dass alle Abdeckungen und Türen ordnungsgemäß geschlossen und verriegelt sind.



- Gefährdung durch Verbrennungen

Fassen Sie das Material nicht in der Nähe des Schneid- oder Schweißbereichs an  
Berühren Sie die heißen Teile nicht mit bloßen Händen.

Während des Schweißvorgangs entstehen Materialspritzer mit sehr hoher Temperatur. Nach längerem Schweißen kann das Kühlmittel in der Kühleinheit und im Brenner hohe Temperaturen erreichen. Seien Sie beim Auswechseln des Brenners oder in Situationen, in denen Sie versehentlich mit der heißen Flüssigkeit in Kontakt kommen könnten, besonders vorsichtig.



- Gefährdungen im Arbeitsbereich

Achten Sie insbesondere auf hervorstehende Gegenständen.

Wenn sich das Produkt auf einer erhöhten Fläche befindet, müssen Sie die Sturzgefahr berücksichtigen und die entsprechenden Sicherheitsmaßnahmen treffen.

Halten Sie einen Sicherheitsabstand zum Produkt ein, wenn es angehoben oder auf einer höheren Ebene positioniert wird.

Insbesondere beim Schweißen in Innenräumen ist es sehr wichtig, für ausreichende Belüftung zu sorgen.

Beim Schweißen in beengten Umgebungen ist es wichtig, alle zu beachtenden Sonderregeln zu kennen



- Gefährdungen durch elektrische und magnetische Felder (EMF)

Personen mit implantierten medizinischen Geräten sollten ihren Arzt und den Gerätehersteller konsultieren, bevor sie Lichtbogenschweißen, Punktschweißen, Plasmaschneiden oder ähnliche Arbeiten durchführen.

Alle Schweißer müssen die folgenden Verfahren einhalten, um die Belastung durch beim Schweißen erzeugte EMF-Felder zu minimieren:

1-Arbeiten, sitzen oder bleiben Sie nicht in der Nähe des Schweißgeräts.

2-Wickeln Sie die Kabel nicht um Ihren Körper

3-Befestigen Sie die Klemme so nah wie möglich am Schweißpunkt am Werkstück

4-Führen Sie keine Schweißarbeiten durch, während Sie das Schweißgerät transportieren.





## Vorstellung

Die JET-Modelle sind umrichterbetriebene Schweißgeräte für das Elektrodenschweißen (MMA - Manual Metal Arc) und WIG-Schweißen (Wolfram-Inertgas) mit Lift-Arc-Auslöser. Die in der JET-Reihe eingesetzte Technologie garantiert eine hervorragende Leistung: konstanter Ausgangsstrom, um den Schweißbogen stabiler zu machen, mit linearer Stromeinstellung, auch dank des praktischen Displays.

## Installation des Geräts

Die ordnungsgemäße Funktion der Stromquelle wird durch ihre korrekte Installation gewährleistet, die daher von erfahrenem Personal unter Beachtung der Anweisungen und unter voller Einhaltung der Unfallverhütungsvorschriften durchgeführt werden muss.

Nehmen Sie das Schweißgerät aus seiner Verpackung.

### Achtung

Bevor Sie irgendwelche elektrischen Anschlüsse vornehmen, überprüfen Sie das Typenschild und vergewissern Sie sich, dass die Eingangsspannung und -frequenz mit dem zu verwendenden Stromnetz übereinstimmen.

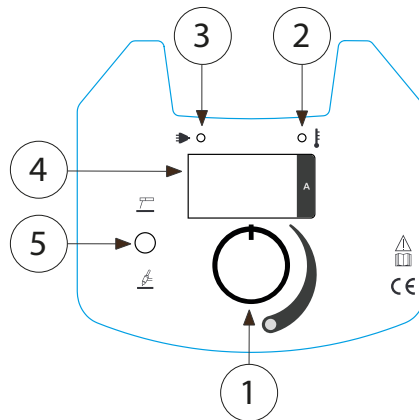
Schließen Sie den Umrichter an das Stromnetz an.

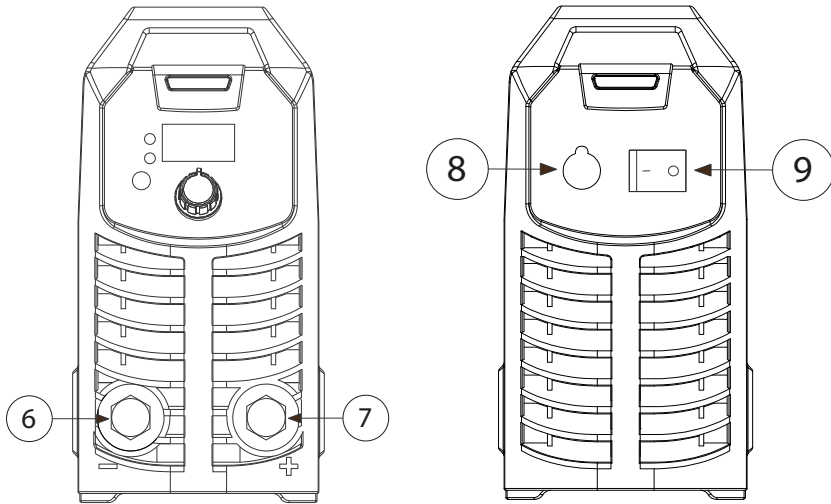
### Achtung

Verwenden Sie den Umrichter nicht mit Netzkabelverlängerungen, die länger als 10 m sind oder einen Querschnitt von weniger als  $2,5 \text{ mm}^2$  haben. Achten Sie darauf, dass die Kabel gut gestreckt und nicht aufgerollt oder verwickelt sind.

Der Umrichter ist nun einsatzbereit. Achten Sie darauf, dass Sie in einem gut belüfteten Bereich schweißen und dass die Lufteinlässe des Geräts nicht verstopft sind.

## Frontpaneel





1- Potentiometer zur Einstellung des Schweißstroms

2- Grüne Netz-LED

LED ON = Generator eingeschaltet

LED OFF = Generator ausgeschaltet

3- Gelbe Alarm-LED

LED ON = Übertemperaturalarm

Achtung: Lassen Sie das Gerät abkühlen. Wenn es fertig ist, schaltet sich die LED automatisch aus.

4- Display

5- Wahlschalter für den Schweißmodus

6- Negative Buchse

7- Positive Buchse

8- Stromkabel

9 - Schalter ON/OFF

- Schließen Sie das Massekabel entsprechend der Polarität des verwendeten Elektroden Typs an die Schweißbuchse an.

- Schließen Sie die Elektrodenhalterklemme entsprechend der Polarität, die für die verwendete Elektrode erforderlich ist, an die Schweißbuchse an.

- Wählen Sie den Schweißstrom mit dem Drehknopf an der Vorderseite des Geräts. Der Schweißstrom muss gemäß den Anweisungen des Elektrodenherstellers gewählt werden, die auf der Elektrodenpackung stehen. Die folgenden Angaben können als allgemeine Informationen nützlich sein:

ELEKTRODENDURCHMESSER	SCHWEISSSTROM
1,5 mm	30 - 40 A
2,0 mm	50 - 65 A
2,5 mm	70 - 100 A
3,2 mm	100 - 140 A
4,0 mm	140 - 160 A





- Schalten Sie den Umrichter ein. Die beiden LEDs auf dem Panel leuchten jeweils: die grüne = eingeschaltet, die gelbe = ausgeschaltet (weitere Einzelheiten finden Sie im vorherigen Abschnitt).
- Berühren Sie das zu schweißende Werkstück mit der in den Elektrodenhalter eingesetzten Elektrode, bis der Lichtbogen ausgelöst wird. Vermeiden Sie es, das zu schweißende Werkstück mit der Elektrode zu beschädigen, denn dadurch könnte sich die Beschichtung lösen und das Auslösen des Lichtbogens wird erschwert.
- Halten Sie die Elektrode nach dem Zünden des Lichtbogens in einem Winkel von etwa 60° in derselben Position und bewegen Sie sich von links nach rechts, um die Schweißnaht visuell zu überprüfen. Die Länge des Lichtbogens kann auch durch leichtes Anheben oder Absenken der Elektrode überprüft werden. Eine Änderung des Schweißwinkels kann die Größe des Schweißbereichs vergrößern, was die Fähigkeit, die Schlacke zu bedecken, verbessert.
- Lassen Sie die Schlacke am Ende des Schweißens abkühlen, bevor Sie sie mit der Bürste mit der Spitze entfernen.

## Schweißqualität

Die Schweißqualität hängt hauptsächlich von den Fähigkeiten des Schweißers, der Art der Schweißung und der Qualität der Elektrode ab. Bevor Sie mit dem Schweißen beginnen, wählen Sie den am besten geeigneten Elektrodentyp und -durchmesser aus und achten Sie dabei auf die Dicke und die Zusammensetzung des zu schweißenden Metalls sowie auf die Position der Schweißnaht.

Richtiger Schweißstrom:

Wenn die Stromstärke zu hoch ist, verbrennt die Elektrode schnell und die Schweißnaht wird sehr ungleichmäßig und ist schwer zu kontrollieren. Wenn die Stromstärke zu niedrig ist, geht Energie verloren und die Schweißnaht wird schmal und unregelmäßig.

Richtige Lichtbogenlänge:

Wenn der Lichtbogen zu lang ist, verursacht er Grate und ein leichtes Anschmelzen des Werkstücks. Wenn der Lichtbogen zu kurz ist, ist die Hitze nicht ausreichend und die Elektrode bleibt am Werkstück hängen.

Richtige Schweißgeschwindigkeit:

Die richtige Schweißgeschwindigkeit führt zu einer Schweißnaht mit der optimalen Amplitude, ohne Wellen oder Rillen.

## Ordentliche Wartung

### Achtung

VOR JEDEM EINGRIFF DAS GERÄT VON DER PRIMÄREN STROMVERSORGUNG TRENNEN.

Die Effizienz des Schweißgeräts im Laufe der Zeit ist direkt mit der Häufigkeit der Wartungsarbeiten verbunden:

Bei Schweißgeräten reicht es aus, sich um ihre Innenreinigung zu kümmern, die umso häufiger durchgeführt werden muss, je staubiger die Arbeitsumgebung ist.

- Entfernen Sie die Abdeckung.
- Entfernen Sie alle Staubspuren aus dem Inneren des Generators mit einem Druckluftstrahl mit einem Druck von höchstens 3 KG/cm.
- Überprüfen Sie alle elektrischen Anschlüsse und stellen Sie sicher, dass die Schrauben und Muttern fest angezogen sind.
- Zögern Sie nicht, beschädigte Komponenten zu ersetzen.
- Bringen Sie die Abdeckung wieder an.
- Wenn die oben genannten Arbeiten abgeschlossen sind, können Sie den Generator wieder in Betrieb nehmen, indem Sie die Anweisungen in diesem Handbuch befolgen.



## TECHNISCHE DATEN

Baunormen	EN 60974-1; EN 60974-10 Klasse A
Angewandte Richtlinien	2014/30/EU (EMV)
	2014/35/EU (Niederspannungsrichtlinie)
	1907/2006 (REACH)
	2011/65/EU (RoHS2)
	2009/125/EU (Ökodesign)

### JET 160

Netzspannung	(lph) 230V 50/60 Hz
Max. Leistung	6,4 KVA
Maximaler Strom	28 A
Effektiver Strom	16,5 A
Leerlaufspannung	70 V
Min.-Max. Stromstärke	10 - 160 A
Arbeitszyklus	160 A bei 35 %
	120 A bei 60 %
	100 A bei 100 %
Isolationsklasse	H
Schutzgrad	IP 22S
Abmessungen (LxBxH)	140x370x280 mm
Gewicht	5.2Kg

### JET 200

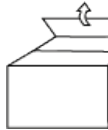
Netzspannung	(lph) 230V 50/60 Hz
Max. Leistung	6,7 KVA
Maximaler Strom	29 A
Effektiver Strom	17,2 A
Leerlaufspannung	70 V
Min.-Max. Stromstärke	10 - 200 A
Arbeitszyklus	200 A bei 35 %
	150 A bei 60 %
	120 A bei 100 %
Isolationsklasse	H
Schutzgrad	IP 22S
Abmessungen (LxBxH)	140x370x280 mm
Gewicht	5.4Kg





# Advertencias sobre la seguridad en la instalación del producto

## Operaciones preliminares



- Después de abrir el embalaje, compruebe cuidadosamente que el producto no presente daños. En caso de duda, póngase en contacto con nuestro centro de asistencia.
- La instalación requiere la intervención de personal cualificado para las operaciones eléctricas.
- La empresa fabricante no se hace responsable de las modificaciones no autorizadas de sus productos, que sólo deben utilizarse tal como se indica en el manual de uso.
- El producto no es adecuado para recargar baterías, descongelación de las tuberías de agua o calentar ambientes mediante resistencias, etc.

- Utilice el producto únicamente en lugares secos y perfectamente ventilados.
- Mantenga siempre limpio el ambiente de la zona de soldadura.
- Evite cuidadosamente la entrada de cualquier polvo metálico en el ventilador del producto, para salvaguardar la integridad de los circuitos electrónicos.
- Compruebe cuidadosamente que los cables de soldadura estén correctamente conectados a las tomas del producto para evitar el sobrecalentamiento de las conexiones
- Este producto, si se instala y utiliza correctamente, será fiable y duradero, contribuyendo a aumentar la productividad de su actividad con unos costes de mantenimiento mínimos.

## Clase de protección IP



- La clase de protección IP (Ingress Protection) de un dispositivo es una especificación estandarizada que indica el grado de protección que ofrece el dispositivo contra la entrada de sólidos y líquidos.
- Esta clasificación se utiliza para describir la resistencia de un dispositivo contra los agentes externos como polvo, agua y otros contaminantes.
- La clasificación IP suele constar de dos cifras. La primera cifra representa la protección contra sólidos (como el polvo), mientras que la segunda cifra representa la protección

contra líquidos (como el agua). Cada cifra tiene un significado específico.

- La clase de protección IP es importante para determinar la idoneidad de un dispositivo para un determinado ambiente o uso. Por ejemplo, dispositivos con una clase IP elevada son adecuados para ambientes exteriores o húmedos, mientras que los que tienen una clase IP inferior podrían no ser adecuados para tales condiciones.
- Consulte el valor IP indicado en la placa de datos del producto y la explicación señalada en el manual de uso.

## Instalación de bombonas de gas



Siga estrictamente las recomendaciones de uso y manipulación dadas por el proveedor del gas, en particular las zonas de almacenamiento y empleo deben estar abiertas y ventiladas, suficientemente alejadas de las zonas operativas y de las fuentes de calor ( $< 50^{\circ}\text{C}$ ). Asegure las bombonas, evite los impactos y protéjalas de cualquier accidente técnico.

- Compruebe que la bombona y el regulador de presión corresponden al gas necesario para el proceso de mecanizado.
- No lubrique nunca los grifos de las bombonas y no olvide purgarlos antes de conectar el regulador de presión.
- Distribuya los gases de protección a las presiones recomendadas por los distintos procesos de soldadura/corte.
- Compruebe periódicamente la estanqueidad de los conductos y mangueras de goma. Nunca detecte una fuga de gas con una llama; utilice un detector adecuado o agua jabonosa con un pincel.

### Atención

Las malas condiciones de manipulación de los gases, especialmente en espacios reducidos (bodegas de barcos, tanques, cisternas, silos, etc.) exponen al usuario a los siguientes peligros:



- 1 de asfixia o de intoxicación con gases y mezclas gaseosas que contengan menos del 20% de CO<sub>2</sub>, (estos gases sustituyen al oxígeno en el aire),
- 2 de incendio y de explosión con mezclas gaseosas que contengan Hidrógeno (es un gas ligero e inflamable, se acumula bajo los techos o en las cavidades con peligros de incendio y explosiones).

### Conexión eléctrica

Antes de conectar su aparato a la red de distribución de la energía eléctrica, compruebe que:



- el dispositivo de protección contra sobretensiones y cortocircuitos, las tomas, las clavijas y el sistema eléctrico del lugar sean compatibles con su potencia máxima y su tensión de alimentación (véase la placa de datos) y conformes con las normas y reglamentos vigentes.
- la conexión monofásica o trifásica con tierra (cable amarillo/verde) se realice con la protección de un dispositivo de corriente diferencial-residual de media o alta intensidad (sensibilidad entre 1 y 30mA).

**Las intervenciones en equipos eléctricos y electrónicos deben confiarse a técnicos cualificados capaces de realizarlas.**

### Clasificación CEM de los productos



- Todos estos productos han sido diseñados, fabricados y probados íntegramente en ITALIA bajo el pleno respeto de las Directivas Europeas de Baja Tensión (2014/35/UE) y CEM (2014/30/UE) mediante la aplicación de las respectivas normas EN 60974.1 (equipos de soldadura eléctrica por arco. Parte I: Fuentes de potencia para soldaduras), y EN 60974-10 (Compatibilidad electromagnética CEM) y se identifican como productos de Clase A.

- Los equipos de clase A no están diseñados para su uso en áreas domésticas, donde la electricidad es suministrada por una red pública de baja tensión, por lo que es potencialmente difícil garantizar la compatibilidad electromagnética de los equipos de clase A en estas áreas.
- Estos aparatos eléctricos profesionales deben utilizarse en ambientes industriales y conectarse a cabinas privadas de distribución. En estos generadores, no es por lo tanto, aplicable la normativa Europea/Internacional EN/IEC 61000-3-12, que define los niveles máximos de distorsión armónica inducidos en la red pública de distribución de baja tensión.

**Es responsabilidad del instalador o del usuario (si es necesario, consulte al distribuidor de electricidad) asegurarse de que estos equipos puedan conectarse a una red pública de baja tensión.**

### Interferencias



Antes de utilizar el equipo, asegúrese de que los siguientes dispositivos no estén presentes en la zona de instalación:

- Instrumentos electromédicos y equipos para el mantenimiento de la vida, incluidos estimuladores cardíacos (marcapasos) y aparatos acústicos.
- Ordenadores, robots, dispositivos electrónicos domésticos (radios, televisores, grabadoras de video, teléfonos, sistemas de alarma, etc.).



- Equipos de control de seguridad en equipos industriales
- Transmisores y receptores de radio y televisión

### **Reducción de las interferencias**

Para reducir las interferencias provocadas por las emisiones de los productos:



- filtre la alimentación de red
- mantenga los cables de soldadura lo más cortos posible y cercanos al suelo
- en lugares fijos de soldadura, es necesario tender el cable de alimentación dentro de conductos metálicos o equivalentes en toda su longitud, asegurándose de que el blindaje esté firmemente conectado al equipo para garantizar un contacto eléctrico adecuado.

### **Conformidad con la Directiva RoHS:**



Este símbolo indica que el producto descrito en el manual de uso respeta la Normativa Comunitaria RoHS 2011/65/CE del 8 de julio de 2011 que regula el uso de sustancias peligrosas para la salud humana en los Equipos Eléctricos y Electrónicos (AEE).

### **Conformidad con la Directiva RAEE:**



Este símbolo señalado en el generador de soldadura o en el embalaje indica que, en el momento del desguace, el mismo "no deberá" eliminarse como residuo ordinario, sino que deberá tratarse de forma específica y conforme con la Directiva Europea 2012/19/CE, de 4 de julio de 2012, sobre la eliminación de residuos de Aparatos Eléctricos y Electrónicos (RAEE), que deben recogerse selectivamente y reciclarse de forma respetuosa con el medio ambiente. Como propietario de un producto AEE (Aparatos Eléctricos Electrónicos), debe informarse sobre los sistemas de recogida autorizados con nuestros representantes de zona. La aplicación de la Directiva Europea mencionada mejorará el ambiente y nuestra salud.

### **Desplazamiento manual**

- Consulte las normativas nacionales para establecer el peso máximo que una persona puede levantar con seguridad



- Utilice las asas y las correas exclusivamente para levantar manualmente el equipo
- Los dispositivos de elevación manual están diseñados para levantar el peso del equipo individual en el que están montados. Si hay accesorios adicionales acoplados al equipo (como grupos de refrigeración, carros, cables de tracción, etc.), levante todo el conjunto tomándolo de la base

### **Elevación con medios mecánicos**



Si están disponibles, utilice los puntos de enganche específicos indicados por el fabricante e identificados en el manual de instrucciones con un símbolo dedicado.

Cuando no estén previstos en el equipo puntos de enganche específicos para la elevación mecánica, utilice:

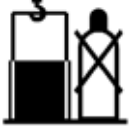
- una carretilla elevadora que levante el equipo de la base;
- cuerdas/cadenas que envuelvan la base del equipo a elevar



No está permitido elevar el equipo utilizando cuerdas o cadenas sujetas a estructuras que no estén específicamente diseñadas para este fin, ya que existe el riesgo de que se rompan y la carga caiga



## Elevación de los equipos



Compruebe que todos los dispositivos destinados a ser elevados con el equipo estén bien sujetos y no puedan moverse.

- Compruebe que los tornillos de fijación entre los carros del generador y las piezas montadas en ellos estén bien apretados antes de levantarlos (la fuerza de fijación recomendada es de al menos 10 Nm).
- Desconecte el equipo de la red eléctrica durante las operaciones de elevación mecánica.

### **No eleve junto con el aparato bombonas, carros, o cualquier dispositivo móvil no previsto.**



- Durante la elevación, las cadenas/cuerdas deben mantener una inclinación perpendicular al equipo para no forzar los puntos de enganche.
- Preste atención para que las cadenas/cuerdas para la elevación sean adecuadas para soportar el peso del equipo.

## Colocación del producto y riesgo de vuelco



Para evitar vuelcos y caídas, no coloque el equipo sobre una superficie con una inclinación superior a 10°

- Cuando se desplaza un carro sobre una superficie inclinada preste atención para que:
  - el peso de bombonas, carretes de alambre, antorchas, dispositivos móviles y cualquier otra cosa instalada en éste se distribuya de manera equilibrada;
  - todas las tapas estén cerradas y las piezas móviles estén bien fijadas. El desequilibrio repentino del peso puede provocar el vuelco del equipo.
- Durante las operaciones de soldadura, asegure el equipo con ruedas (si está colocado sobre una superficie inclinada) con ganchos o cuerdas para evitar que se deslice y vuelque.

## **Advertencias de seguridad al utilizar el producto**

### **Significado de los símbolos para la protección individual (EPI)**



**DPI**



- Protección del cuerpo

Evite la ropa manchada con líquidos inflamables, disolventes, sustancias aceitosas o pinturas que puedan reaccionar con el calor de la soldadura. En su lugar, lleve ropa protectora e ignífuga.



- Protección del rostro

Utilice máscaras protectoras dotadas de filtros de seguridad normalizados para proteger el rostro durante la soldadura, y un gorro de soldadura que sea protector e ignífugo para protegerse de salpicaduras de soldadura.



- Protección del oído

Utilice orejeras si las operaciones de soldadura y preparación de las piezas a soldar son muy ruidosas.



- Protección de los pies

Lleve calzado de protección e ignífugo para protegerse contra descargas eléctricas, cenizas y salpicaduras de soldadura.



- Protección de las manos

Utilice guantes de protección e ignífugos para protegerse contra descargas eléctricas, cenizas y salpicaduras de soldadura.



- Protección de los ojos

No utilice lentes de contacto durante las operaciones de soldadura.



Utilice gafas de seguridad con pantallas laterales durante las operaciones de soldadura, desbarbado, cepillado y amolado.



- Protección de la respiración

Utilice una mascarilla antipolvo cuando realice operaciones de limpieza mediante soplado con aire comprimido.

## Atención

Los procedimientos de soldadura, corte y técnicas afines pueden ser peligrosos para el operador y para las personas que se encuentren cerca de la zona de trabajo.



- Riesgo de humos y gases

No suelde en ambientes que contengan polvos, líquidos o gases explosivos y cerca de estaciones de pintura, limpieza y desengrasado o sobre materiales revestidos (galvanizado, cadmiado) o sucios con sustancias desconocidas. Estas sustancias pueden reaccionar formando gases tóxicos e irritantes.



Utilice extractores de humos adecuados para evitar el riesgo de intoxicación por humos o gases generados por el proceso de soldadura cuando se trabaje en ambientes con escasa ventilación





- Riesgo de ruido

Las operaciones de soldadura y las conectadas a la preparación del material para soldar pueden ser ruidosas y crear problemas al oído de modo permanente.



- Riesgos de caída y de tropiezo

Para minimizar el peligro de perder el equilibrio, es fundamental evitar soldar con el equipo sobre los hombros o la espalda.



Para prevenir situaciones de tropiezo, es fundamental que los cables de alimentación, los cables de soldadura, antorchas y cableados de conexión entre los distintos equipos estén colocados de forma visible cuando se encuentren en el suelo.



- Riesgos de potencial exposición a radiaciones ópticas artificiales

Debido a las características del arco eléctrico y a su elevada emisión luminosa, las soldadoras entran en la categoría 2 de equipos, lo que requiere la aplicación de precauciones tanto individuales como colectivas.



Las radiaciones ultravioletas emitidas durante la soldadura eléctrica pueden comportar riesgos similares a los de las quemaduras solares en la piel no protegida. Por lo tanto, es esencial proteger tanto el rostro como el cuerpo de estas radiaciones.

- Peligros de descarga eléctrica

Asegúrese de que el sistema de la toma de tierra de la instalación eléctrica esté correctamente conectado y funcione



Compruebe siempre las condiciones de los cables de alimentación y de conexión entre los varios aparatos:

- los hilos del cable de alimentación no deben sobresalir del cuerpo de la clavija;
- los cables del equipo no deben estar dañados.



No utilice en ambientes húmedos o mojados.

Las tomas de soldadura están energizadas y listas para la activación del arco de soldadura cuando la máquina está encendida y en modo MMA.

En los procesos de soldadura MIG/MAG y TIG, tanto el alambre de soldadura como los rodillos alimentadores de alambre, la bobina de alambre y los componentes en contacto con el alambre de soldadura están energizados.



No manipule contemporáneamente la parte conductora de la pinza en el portaelectrodo y componentes metálicos con las manos.



Cuando suelde sobre una base conectada a tierra o a masa, es necesario colocar un revestimiento aislante entre el cuerpo y la base.

Asegúrese de que el carro alimentador de alambre esté distante de cualquier estructura conductora sobre la que se apoye y de cualquier gancho o cable metálico o que lo sostenga.

Cuando el suelo es conductor, tome medidas para asegurarse de que el equipo esté aislado del mismo.



Las normas nacionales e internacionales regulan la tensión máxima en vacío entre las tomas de soldadura de una soldadora. Los generadores que llevan el símbolo "S" (Seguridad) son adecuados para su uso en ambientes de alto riesgo eléctrico, pero es fundamental evitar colocar el generador en el interior de tales ambientes.





- Riesgos de explosión e incendio  
No suelde/corte recipientes que contengan gasolina, lubricante u otras sustancias inflamables.



Antes de empezar a soldar, ventile los ambientes donde la zona es potencialmente inflamable. No trabaje en una zona con una notable concentración de polvo, gas inflamable o vapor líquido combustible en el ambiente.



Retire todos los materiales inflamables de la zona de trabajo para evitar cualquier posible riesgo de incendio



No suelde o corte cerca de un conducto de aire, de una tubería de gas o cualquier instalación que pueda propagar el fuego rápidamente.



- Riesgos de naturaleza mecánica

Sea precavido cuando se encuentre cerca de piezas en movimiento que presenten un riesgo potencial, como los rodillos de transmisión de los carros alimentadores de alambre



Al cambiar la bobina de hilo e insertar el hilo en la antorcha de las máquinas MIG/MAG, evite los guantes que puedan quedar atrapados en las piezas giratorias.

Durante el funcionamiento del producto, es importante comprobar que todas las tapas y las puertas estén correctamente cerradas y bloqueadas.



- Riesgos de quemaduras

No aferre el material cerca de la zona de corte o de soldadura  
No toque las partes calientes con las manos desnudas.



Durante el proceso de soldadura, se presentan rociadas de material a temperatura elevada. Tras un periodo de soldadura prolongado, el refrigerante del interior de la unidad de refrigeración y de la antorcha puede alcanzar altas temperaturas. Tenga mucho cuidado con los chorros de líquido durante el cambio de la antorcha o en circunstancias en las que pueda entrar accidentalmente en contacto con líquido caliente.



- Riesgos en la zona de trabajo

Tenga cuidado con los objetos que sobresalgan.

Si el producto está situado en una superficie elevada, tenga en cuenta el riesgo de caída y aplique las medidas de seguridad adecuadas.



Manténgase a una distancia de seguridad del producto cuando se eleve o se coloque sobre un nivel superior.

Es muy importante garantizar una ventilación suficiente, especialmente al soldar en espacios cerrados.

Para la soldadura en espacios confinados, es fundamental conocer todas las normas especiales que deben seguirse



- Riesgos debidos a campos eléctricos y magnéticos (EMF)

Las personas con dispositivos médicos implantados deben consultar a su médico y al fabricante del dispositivo antes de abordar operaciones de soldadura por arco, soldadura por puntos, corte por plasma u operaciones similares.



Es obligatorio que todos los soldadores respeten los siguientes procedimientos para reducir al mínimo la exposición a los campos CEM generados durante la soldadura:

1-No trabajar, sentarse o permanecer en proximidad de la soldadora.

2-No enrolle los cables alrededor del cuerpo

3-Fije la pinza a la pieza a procesar lo más cerca posible del punto de soldadura

4-No realice soldaduras mientras se transporta la soldadora.





## Presentación

Los modelos JET son soldadoras e inversores para la soldadura de electrodo (MMA – Manual Metal Arc) y TIG (Tungsten Inert Gas) con conexión Lift-Arc. La tecnología adoptada en la gama JET garantiza excelentes prestaciones: corriente de salida constante para hacer el arco de soldadura más estable, con un ajuste lineal de la corriente, gracias también a la práctica pantalla.

## Instalación del aparato

El buen funcionamiento del generador está garantizado por una instalación adecuada, que debe ser realizada por personal capacitado, siguiendo las instrucciones y respetando plenamente las normativas de seguridad laboral.

Quite la soldadora del embalaje.

### Atención

Antes de realizar cualquier conexión eléctrica, verifique la placa de datos técnicos y asegúrese de que la tensión de entrada y la frecuencia sean las mismas que las de la red principal que se va a utilizar.

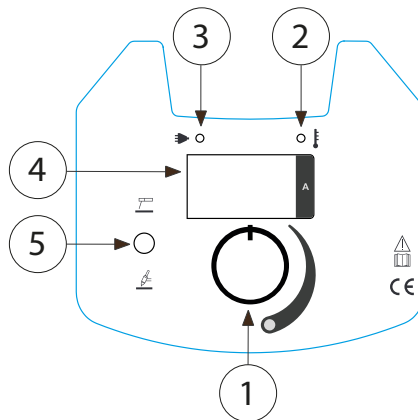
Conecte el inversor a la red eléctrica.

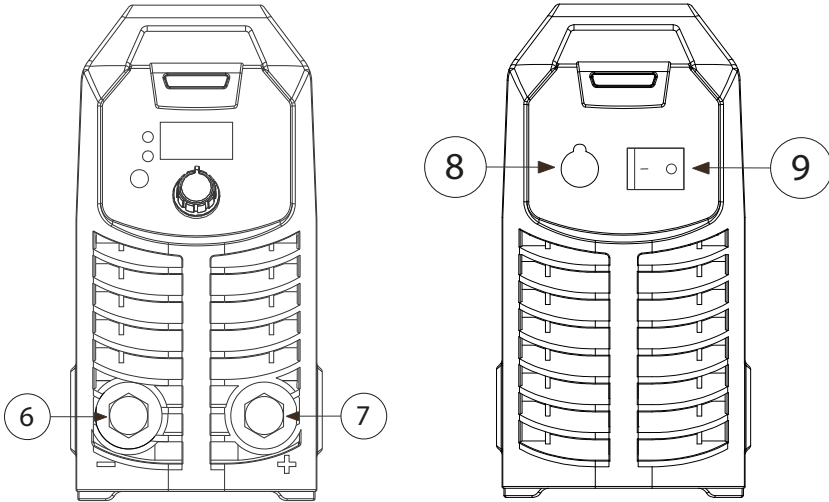
### Atención

No utilice el inversor con alargadores de cables de alimentación que superen los 10m o con secciones inferiores a 2.5 mm<sup>2</sup>. Recuerde mantener los cables bien extendidos y no enrollados ni enredados.

El inversor ahora está listo para el uso. Asegúrese de soldar en un área adecuadamente ventilada y de que las tomas de aire de la máquina no estén obstruidas.

## Panel delantero





1-Potenciómetro regulación corriente de soldadura

2-Led Verde de red

Led ON = Generador encendido

Led OFF = Generador apagado

3- Led Amarillo de Alarma

Led ON = Alarma sobret temperatura

Atención: Deje que la unidad se enfríe, cuando esté lista el led se apagará automáticamente.

4- Pantalla

5- Selector para la modalidad de soldadura

6- Toma negativa

7- Toma positiva

8- Cable de alimentación

9 - Interruptor ON/OFF

- Conecte el cable de masa a la toma de soldadura según la polaridad requerida por el tipo de electrodo utilizado.

- Conecte la pinza porta electrodo a la toma de soldadura en base a la polaridad requerida por el tipo de electrodo utilizado.

- Seleccione la corriente de soldadura utilizando la perilla de control en el panel delantero. La corriente de soldadura debe ser elegida siguiendo las instrucciones proporcionadas por el fabricante de los electrodos y escritas en los empaques de los mismos.

Las indicaciones siguientes pueden ser útiles como información general:

DIÁMETRO ELECTRODO	CORRIENTE DE SOLDADURA
1,5 mm	30 - 40 A
2,0 mm	50 - 65 A
2,5 mm	70 - 100 A
3,2 mm	100 - 140 A
4,0 mm	140 - 160 A



- Encienda el inversor. Los dos leds en el panel serán respectivamente: el verde = encendido, el amarillo = apagado (para más detalles haga referencia al párrafo anterior).
- Toque con el electrodo introducido en la pinza porta electrodo la pieza para soldar, hasta que el arco se conecte. Evite dañar la pieza para soldar con el electrodo, porque podría liberar el revestimiento y aumentar las dificultades de conexión del arco.
- Después de encender el arco, mantenga el electrodo en la misma posición con un ángulo de aproximadamente 60° y, moviéndose de izquierda a derecha, podrá controlar visualmente la soldadura. La longitud del arco puede ser controlada incluso elevando o bajando levemente el electrodo. Una variación del ángulo de soldadura podría aumentar la medida del área de soldadura, mejorando la capacidad de cobertura de la escoria.
- Al final de la soldadura, deje que el residuo se enfríe antes de retirarlo, utilizando el cepillo con el puntal.

## Calidad de la soldadura

La calidad de la soldadura depende principalmente de la habilidad del soldador, del tipo de soldadura y de la calidad del electrodo. Antes de comenzar a soldar, elija el modelo y el diámetro del electrodo más adecuados, prestando atención al grosor y la composición del metal a soldar, así como a la posición de la soldadura.

Corriente correcta de soldadura:

Si la intensidad de corriente es demasiado alta, el electrodo se quemará rápidamente, mientras que la soldadura será muy irregular y difícil de controlar. Si la corriente es demasiado baja, perderá potencia y la soldadura será estrecha e irregular.

Longitud correcta del arco:

Si el arco es demasiado largo, causará rebabas y una pequeña fusión del material en proceso. En cambio, si el arco es demasiado corto, su calor será insuficiente y, como consecuencia, el electrodo se adherirá al material en proceso.

Velocidad correcta de soldadura:

La velocidad correcta de soldadura permitirá obtener una soldadura con una amplitud más adecuada, sin ondas o ranuras.

## Mantenimiento ordinario

### Atención

ANTES DE CADA INTERVENCIÓN DESCONECTE LA MÁQUINA DE LA RED PRIMARIA DE ALIMENTACIÓN.

La eficiencia del sistema de soldadura a lo largo del tiempo está directamente relacionada con la frecuencia de las operaciones de mantenimiento, en particular:

Para las soldadoras basta con cuidar su limpieza interna, la cual debe realizarse con mayor frecuencia cuanto más polvoroso sea el ambiente de trabajo.

- Quite la cubierta.
- Elimine cualquier rastro de polvo de las partes internas del generador utilizando un chorro de aire comprimido con una presión no superior a 3 KG/cm.
- Controle todas las conexiones eléctricas, asegurándose que tornillos y tuercas estén bien apretados.
- No dude en sustituir los componentes deteriorados.
- Monte nuevamente la cubierta.
- Una vez completadas las operaciones mencionadas anteriormente, el generador está listo para volver a entrar en servicio siguiendo las instrucciones indicadas en este manual.



## DATOS TÉCNICOS

Normativas de construcción	EN 60974-1; EN 60974-10 Class A
Directivas aplicadas	2014/30/EU (CEM)
	2014/35/EU (LVD)
	1907/2006 (REACH)
	2011/65/EU (RoHS2)
	2009/125/EU (Ecodesign)

### JET 160

Tensión de red	(1ph) 230V 50/60 Hz
Potencia Máx	6.4 KVA
Corriente máxima	28 A
Corriente eficaz	16.5 A
Tensión en vacío	70 V
Amperaje Mín-Máx	10 - 160 A
Ciclo de trabajo	160A @ 35%
	120A @ 60%
	100A @ 100%
Clase de aislamiento	H
Grado de protección	IP 22S
Dimensiones (LxWxH)	140x370x280 mm
Peso	5.2Kg

### JET 200

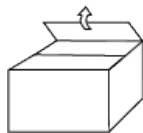
Tensión de red	(1ph) 230V 50/60 Hz
Potencia Máx	6.7 KVA
Corriente máxima	29 A
Corriente eficaz	17.2 A
Tensión en vacío	70 V
Amperaje Mín-Máx	10 - 200 A
Ciclo de trabajo	200A @ 35%
	150A @ 60%
	120A @ 100%
Clase de aislamiento	H
Grado de protección	IP 22S
Dimensiones (LxWxH)	140x370x280 mm
Peso	5.4Kg





# Avisos sobre a segurança na instalação do produto

## Operações preliminares



- Depois de ter aberto a embalagem, verifique atentamente se o produto não apresenta danos. Se tiver dúvidas, contacte o nosso centro de assistência.
  - A instalação requer a intervenção de pessoal qualificado para as operações elétricas.
  - A empresa fabricante não é responsável por quaisquer modificações não autorizadas nos seus produtos, que devem ser utilizados apenas como indicado no manual do utilizador.
  - O produto não é adequado para a recarga das baterias, o descongelamento dos canos de água ou o aquecimento de ambientes através da utilização de resistências etc.
- Utilize o produto apenas em locais secos e bem ventilados.
  - Mantenha o ambiente sempre limpo à volta da área de soldadura.
  - Previna cuidadosamente a entrada de qualquer poeira metálica no ventilador do produto, a fim de preservar a integridade dos circuitos eletrónicos.
  - Verifique com atenção se os cabos de soldadura estão corretamente ligados às tomadas do produto para prevenir o sobreaquecimento das conexões
  - Este produto, quando corretamente instalado e utilizado, será fiável e duradouro, contribuindo para aumentar a produtividade da sua atividade com custos de manutenção mínimos.

## Classe de proteção IP



- A classificação IP (Ingress Protection) de um aparelho é uma especificação normalizada que indica o grau de proteção fornecido pelo aparelho contra a entrada de sólidos e líquidos.
  - Esta classificação é utilizada para descrever o grau de resistência de um dispositivo a agentes externos, como a poeira, água e outros contaminantes.
  - A classificação IP é geralmente composta por dois dígitos. O primeiro dígito representa a proteção contra sólidos (como a poeira), enquanto o segundo dígito representa a proteção contra líquidos (como a água). Cada dígito tem um significado específico.
- A classe de proteção IP é importante para determinar a adequação de um dispositivo para um determinado ambiente ou utilização. Por exemplo, os dispositivos com uma classe de IP elevada são adequados para ambientes exteriores ou húmidos, enquanto os dispositivos com uma classe de IP inferior podem não ser adequados a essas condições.
  - Consulte o valor IP indicado na placa de dados do produto e a explicação referida no manual de utilização.

## Instalação dos cilindros de gás



- Siga escrupulosamente as recomendações de utilização e de manuseamento dadas pelo fornecedor de gás, em particular as áreas de armazenamento e de emprego devem ser abertas e ventiladas, suficientemente afastadas das zonas de operação e das fontes de calor (< de 50 °C). Fixe os cilindros, evite impactos e proteja-os de qualquer acidente técnico.
- Verifique se o cilindro e o regulador de pressão correspondem ao gás necessário para o processamento.
  - Nunca lubrifique as torneiras dos cilindros e não esqueça de as purgar antes de ligar o regulador de pressão.
- Distribua os gases de proteção às pressões recomendadas pelos diferentes processos de soldadura/corte.
  - Verifique periodicamente a estanquidade das canalizações e das mangueiras de borracha. Nunca detete uma fuga de gás com uma chama; utilize um detetor adequado ou água com sabão e um pincel.

## Atenção

As más condições de utilização dos gases, nomeadamente em espaços confinados (porões de navios, tanques, cisternas, silos etc.) expõem o utilizador aos seguintes perigos:

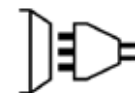




- 1. de asfixia ou de intoxicação com gases e misturas gasosas que contenham menos de 20% de CO<sub>2</sub> (estes gases substituem o oxigénio no ar),
- 2. de incêndio e explosão com misturas gasosas que contenham Hidrogénio (trata-se de um gás leve e inflamável, que se acumula sob os tetos ou em cavidades com perigos de incêndios e explosões).

## Ligação elétrica

Antes de ligar o seu aparelho à rede de distribuição de energia elétrica, verifique se:



- o dispositivo de proteção contra as sobrecorrentes e curto-circuitos, as tomadas, as fichas e a instalação elétrica no local estão compatíveis com a sua potência máxima e a sua tensão de alimentação (veja a placa de dados) e estão conformes às normas e regulamentos em vigor.

- a ligação monofásica ou trifásica à terra (fio amarelo/verde) é efetuada com a proteção de um dispositivo de corrente diferencial-residual de média ou alta intensidade (sensibilidade entre 1 e 30 mA).

**Os trabalhos nos aparelhos elétricos e eletrónicos devem ser confiados a técnicos qualificados e capazes de executá-los.**

## Classificação CEM do produto



- Estes produtos foram todos concebidos, fabricados e testados inteiramente em ITÁLIA no pleno respeito pelas Diretivas Europeias de Baixa Tensão (2014/35/UE) e CEM (2014/30/UE) através da aplicação das respetivas normas EN 60974.1 (regras de segurança para o material elétrico, Parte 1: Fonte de corrente de soldadura) e EN 60974-10 (Compatibilidade Eletromagnética CEM) e são identificados como produtos de Classe A.

- Os equipamentos de classe A não são concebidos para a utilização em áreas domésticas, onde a energia elétrica é fornecida por uma rede pública de baixa tensão, pelo que é potencialmente difícil assegurar a compatibilidade eletromagnética dos equipamentos de classe A nestas áreas.
- Estes aparelhos elétricos profissionais devem ser utilizados em ambientes industriais e conectados a postos privados de distribuição. Nestes geradores não é, portanto, aplicável a norma europeia/internacional EN/CEI 61000-3-12, que define os níveis máximos de distorção harmónica induzida na rede pública de distribuição de baixa tensão.

**É da responsabilidade do instalador ou do utilizador (se necessário, consulte o distribuidor de energia elétrica) assegurar-se que estes equipamentos possam ser ligados a uma rede pública de baixa tensão.**

## Interferências



Antes de utilizar o equipamento, certifique-se de que os seguintes dispositivos não estão presentes na área de instalação:

- Instrumentos eletromédicos e equipamentos para a manutenção da vida, incluindo estimuladores cardíacos (pacemakers) e aparelhos auditivos.
- Computadores, robôs, dispositivos eletrónicos domésticos (rádios, televisores, gravadores de vídeo, telefones, sistemas de alarme etc.).



- Aparelhos de controlo de segurança em equipamentos industriais
- Transmissores e recetores de rádio e televisão

### **Redução das interferências**

Para reduzir as interferências devidas às emissões do produto:



- filtrar a alimentação da rede elétrica
- manter os cabos de soldadura o mais curtos possíveis e perto do pavimento
- em estações de soldadura fixas, é necessário fazer passar o cabo de alimentação dentro das condutas metálicas ou equivalentes por toda a sua extensão, assegurando-se que a blindagem esteja firmemente conectada ao equipamento para garantir um contacto elétrico adequado.

### **Conformidade com a Diretiva RSP:**



Este símbolo indica que o produto descrito no manual do utilizador está em conformidade com a Diretiva RSP 2011/65/CE, de 8 de julho de 2011, que regula a utilização de substâncias perigosas para a saúde humana em Equipamentos Elétricos e Eletrónicos (EEE).

### **Conformidade com a Diretiva REEE:**



Este símbolo no gerador de soldadura ou na embalagem indica que, no momento do abate, o mesmo "não deverá" ser eliminado como resíduo comum, mas deverá ser tratado de uma forma específica e em conformidade com a Diretiva Europeia 2012/19/CE, de 4 de julho de 2012, relativa à eliminação de Resíduos de Equipamentos Elétricos e Eletrónicos (REEE), que devem ser recolhidos separadamente e submetidos a uma reciclagem ambientalmente correta. Enquanto proprietário de um produto EEE (Equipamentos Elétricos e Eletrónicos), deverá informar-se junto dos nossos representantes locais sobre os sistemas de recolha autorizados. A aplicação da Diretiva Europeia supramencionada melhorará o ambiente e a nossa saúde.

### **Movimentação manual**

- Consulte os regulamentos nacionais para estabelecer o peso máximo que uma pessoa pode levantar em segurança



- Utilize exclusivamente as pegas e as correias para levantar manualmente o equipamento
- Os dispositivos de elevação manual foram concebidos para levantar o peso do equipamento individual no qual estão montados. Se existirem acessórios adicionais ligados ao equipamento (como as unidades de arrefecimento, carrinhos, cabos de tração etc.), levante todo o conjunto pegando-lhe pela base

### **Elevação com meios mecânicos**



Se disponíveis, utilize os pontos de engate específicos indicados pelo fabricante e identificados no manual de instruções com um símbolo específico.

Quando no equipamento não existirem pontos de engate específicos para a elevação mecânica, utilizar:

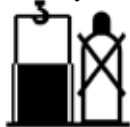
- um empilhador que levante o equipamento pela base;
- cordas/correntes que envolvam a base do equipamento a elevar



Não é permitido elevar o equipamento utilizando cordas ou correntes ligadas a estruturas não preparadas especificamente para esse efeito, uma vez que existe o risco de que se rompam e a carga caia



## Elevação dos aparelhos



Verifique se todos os dispositivos destinados a serem levantados com o equipamento estão bem fixados e não se podem mover.

- Verifique se os parafusos de fixação entre os carrinhos porta-gerador e as peças neles montadas estão bem apertados antes de os levantar (a força de fixação recomendada é de pelo menos 10 Nm).
- Desligue o equipamento da rede de alimentação elétrica durante as operações de elevação mecânica.

## **Não eleve o conjunto de aparelhos das bombas, carrinhos, ou qualquer dispositivo móvel não previsto.**



• Durante a elevação, as correntes/cabos devem manter uma inclinação perpendicular ao equipamento para não esforçar os pontos de engate.

• Preste atenção para que as correntes/cabos de elevação sejam adequados para suportar o peso do equipamento.

## Posicionamento do produto e risco de tombamento



Para evitar tombamentos e quedas, não coloque o equipamento numa superfície com uma inclinação superior a 10°

• Quando se deslocar um carrinho num plano inclinado, preste atenção para que:

- o peso dos cilindros, das bobinas de arame, das tochas, dos dispositivos móveis e de tudo o que estiver instalado nele seja distribuído de maneira equilibrada;
- todas as tampas estão fechadas e as peças móveis estão bem fixadas. O desequilíbrio imprevisto do peso pode provocar o derrube do equipamento.

• Durante as operações de soldadura, bloqueie os equipamentos com rodas (se colocados num plano inclinado) com ganchos ou cordas para evitar o seu deslizamento e o tombamento.

## **Avisos sobre a segurança na utilização do produto**

### **Significado dos símbolos para a proteção individual (EPI)**



**DPI**



• Proteção do corpo

Evite vestuário sujo com líquidos inflamáveis, solventes, substâncias oleosas ou tintas que possam reagir com o calor da soldadura. Em vez disso, use roupas de proteção e ignífugas.



- Proteção facial

Utilize máscaras de proteção com filtros de segurança normalizados para proteger o rosto durante a soldadura e um barrete de soldador, protetor e ignífugo para proteger contra salpicos de soldadura.



- Proteção auditiva

Utilize protetores auriculares se as operações de soldadura e a preparação das peças a soldar forem muito ruidosas.



- Proteção dos pés

Use calçado de proteção e ignífugo a fim de se proteger contra quaisquer eletrocussões, cinzas e salpicos de soldadura.



- Proteção das mãos

Use luvas de proteção e ignífugas a fim de se proteger contra quaisquer choques por eletrocussão, cinzas e salpicos de soldadura.



- Proteção dos olhos

Não utilize lentes de contacto durante as operações de soldadura.



Utilize óculos de proteção com palas laterais durante as operações de soldadura, rebarbagem, escovagem e amolação.



- Proteção da respiração

Utilize uma máscara de proteção contra a poeira quando se efetuam operações de limpeza mediante sopro com ar comprimido.

## Atenção

Os procedimentos de soldadura, o corte e técnicas afins podem ser perigosos para o operador e para as pessoas que se encontram nas proximidades da área de trabalho.



- Riscos de fumo e gás

Não solde em ambientes que contenham poeiras, líquidos ou gases explosivos e perto de estações de pintura, limpeza e desengorduramento ou em materiais revestidos (galvanização, cadmiagem) ou sujos com substâncias desconhecidas. Estas substâncias podem reagir formando gases tóxicos e irritantes.



Utilize extratores de fumos adequados para evitar o risco de intoxicação por fumos ou gases gerados pelo processo de soldadura quando se trabalha em locais com pouco arejamento



- Risco de ruído

As operações de soldadura e as relativas à preparação do material a soldar podem ser ruidosas e até criar permanentemente problemas de audição.



- Riscos de queda e tropeçamento

Para minimizar o perigo de perder o equilíbrio, é essencial evitar soldar com o equipamento sobre os ombros ou às costas.



Para evitar situações de tropeçamento, é essencial que os cabos de alimentação, os cabos de soldadura, as tochas e as cablagens de ligação entre os vários aparelhos estejam posicionados de modo visível quando estão no chão.



- Riscos de potencial exposição a radiações óticas artificiais

Tendo em conta as características do arco elétrico e da sua elevada emissão de luz, as máquinas de soldar enquadram-se na categoria de equipamentos 2, exigindo a implementação de precauções tanto individuais como coletivas.



As radiações ultravioletas emitidas durante a soldadura elétrica podem implicar riscos semelhantes aos das queimaduras solares sobre a pele não protegida. Por conseguinte, é essencial proteger tanto o rosto como o corpo contra estas radiações.



- Riscos de choque elétrico

Assegure-se de que o sistema de ligação à terra do sistema elétrico esteja corretamente conectado e a funcionar

Verifique sempre o estado dos cabos de alimentação e de conexão entre os diversos aparelhos:

- os fios do cabo de alimentação não devem sair do corpo da ficha;
- os cabos do equipamento não devem estar danificados.



Não opere em ambientes húmidos ou molhados.

As tomadas de soldadura estão sob tensão e prontas para a ativação do arco de soldadura quando a máquina está ligada e definida para o modo MMA.

Nos processos de soldadura MIG/MAG e TIG, tanto o fio de soldadura como os rolos de tração do fio, a bobina de fio e os componentes em contacto com o fio de soldadura estão sob tensão.



Não manuseie simultaneamente a parte condutora do alicate porta-eléctrodo e os componentes metálicos com as mãos.



No caso em que se efetue a soldadura numa base ligada à terra ou à massa, é necessário colocar um revestimento isolante entre o corpo e a base.

Verifique se o carrinho de tração do fio está afastado de qualquer estrutura condutora sobre a qual se apoia e de quaisquer ganchos ou cabos metálicos que o suportem.

Quando o pavimento for condutor, tome medidas para assegurar que o equipamento está isolado do mesmo.



As normas nacionais e internacionais regulam a tensão máxima sem carga entre as tomadas de soldadura de uma máquina de soldar. Os geradores que ostentam o símbolo "S" (Safety) são adequados à utilização em locais de alto risco elétrico, mas é essencial evitar colocar o gerador dentro desses locais.



- Perigos de explosão e de incêndio

Não soldar/cortar recipientes que contenham gasolina, lubrificantes ou outras substâncias inflamáveis.



Antes de começar a soldar, ventilar a área onde a área é potencialmente inflamável. Não trabalhar numa área com uma elevada concentração de poeiras, gases inflamáveis ou vapores de líquidos combustíveis no ambiente.



Remover todos os materiais inflamáveis da área de trabalho para evitar qualquer possível risco de incêndio



Não solde ou corte nas proximidades de uma conduta de ventilação, de uma conduta de gás ou de qualquer instalação suscetível de propagar o fogo rapidamente.



- Riscos mecânicos

Tenha cuidado quando estiver perto de peças móveis que apresentem um perigo potencial, como os rolos de acionamento dos alimentadores de arame.



Ao mudar a bobina do fio e ao inserir o fio na tocha das máquinas MIG/MAG, evitar luvas que possam ficar presas em peças rotativas.

Ao utilizar o produto, é importante verificar se todas as tampas e portas estão corretamente fechadas e trancadas.



- Perigos de queimaduras

Não agarre o material próximo da área de corte ou de soldadura

Não toque nas peças quentes com as mãos desprotegidas.



Durante o processo de soldadura, ocorrem salpicos de material a alta temperatura.

Após um período prolongado de soldadura, o líquido de arrefecimento no interior da unidade de arrefecimento e da tocha pode atingir temperaturas elevadas. Preste muita atenção aos jatos de líquido durante as fases de substituição da tocha ou em circunstâncias em que se possa entrar acidentalmente em contacto com o líquido quente.



- Riscos na área de trabalho

Tenha cuidado relativamente aos objetos salientes.

Se o produto estiver situado sobre uma superfície elevada, considere a presença de riscos de queda e aplique as medidas de segurança adequadas.



Mantenha uma distância de segurança do produto quando este for levantado ou posicionado num nível superior.

É muito importante assegurar uma ventilação suficiente, especialmente ao soldar em lugares fechados.



- Riscos devidos aos campos elétricos e magnéticos (EMF)

As pessoas com dispositivos médicos implantados devem consultar o seu médico e o fabricante do dispositivo antes de se aproximarem de operações de soldadura por arco, soldadura por pontos, corte por plasma ou operações semelhantes.



É obrigatório que todos os soldadores respeitem os seguintes procedimentos para minimizar a exposição aos campos EMF gerados durante a soldadura:

1-Não trabalhe, sente ou fique de pé na proximidade da máquina de soldar.

2-Não enrole os cabos à volta do corpo

3-Fixe o terminal à peça a trabalhar o mais próximo possível do ponto de soldadura



4-Não execute a soldadura enquanto se transporta a máquina de soldar.



## Apresentação

Os modelos JET são soldadoras por inversor para a soldadura por elétrico (MMA - Manual Metal Arc) e TIG (Tungsten Inert Gas) com engate Lift-Arc. A tecnologia adotada na gama JET garante ótimos desempenhos: corrente constante de saída para tornar o arco de soldadura mais estável com uma regulação linear da corrente, graças também ao prático visor.

## Instalação do aparelho

O bom funcionamento do gerador é garantido por uma instalação adequada que deve por isso ser realizada por pessoal especialista, seguindo as instruções e no pleno respeito pelas normas de prevenção de acidentes.

Retire a soldadora da embalagem.

### Atenção

Antes de efetuar qualquer ligação elétrica, consulte a placa de dados técnicos e certifique-se de que a tensão de entrada e a frequência sejam as mesmas da rede principal que deve ser utilizada.

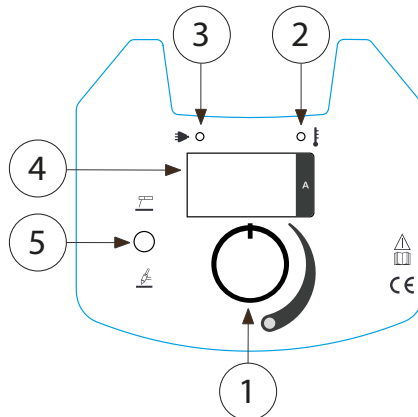
Ligue o inversor à rede elétrica.

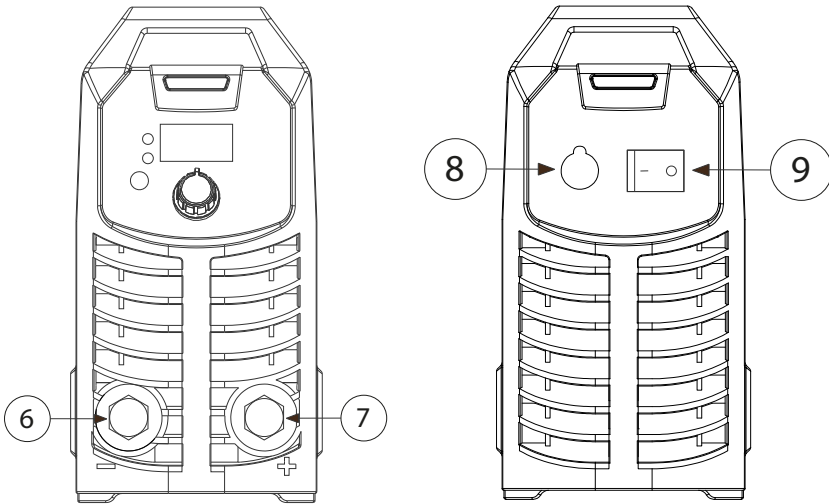
### Atenção

Não utilize o inversor com extensões de cabos de alimentação com mais de 10m ou com uma secção inferior a 2,5mm<sup>2</sup>. Lembre-se de manter os cabos bem estendidos e não enrolados ou emaranhados.

O inversor está agora pronto para ser utilizado. Certifique-se de soldar numa área adequadamente ventilada e que as tomadas par ao ar da máquina não estejam obstruídas.

## Painel frontal





1 - Potenciômetro de regulação da corrente de soldadura

2 - Led verde de rede

Led ON = gerador ligado

Led OFF = gerador desligado

3 - Led amarelo de alarme

Led ON = alarme de temperatura excessiva

Atenção: Deixe que a unidade arrefeça, quando estiver pronta o LED irá apagar-se automaticamente.

4- Display

5- Seletor para o modo de soldadura

6- Tomada negativa

7- Tomada positiva

8- Cabo de alimentação

9- Interruptor ON/OFF

- Ligue o cabo de terra à tomada de soldadura com base na polaridade exigida pelo tipo de elétrodo utilizado.

- Ligue a pinça porta-elétrodo à tomada de soldadura com base na polaridade exigida pelo tipo de elétrodo utilizado.

- Selecione a corrente de soldadura utilizando o manípulo de controlo no painel frontal. A corrente de soldadura deve ser escolhida segundo as instruções fornecidas pelo fabricante dos elétrodos e indicações na embalagem dos mesmos.

As indicações seguintes podem ser úteis como informações gerais:

<i>DIÂMETRO DO ELÉTRODO</i>	<i>CORRENTE DE SOLDADURA</i>
<i>1,5 mm</i>	<i>30 - 40 A</i>
<i>2,0 mm</i>	<i>50 - 65 A</i>
<i>2,5 mm</i>	<i>70 - 100 A</i>
<i>3,2 mm</i>	<i>100 - 140 A</i>
<i>4,0 mm</i>	<i>140 - 160 A</i>





- Ligue o inversor. Os dois Leds no painel serão respetivamente: o verde = aceso, o amarelo = apagado (para mais informações, consulte o parágrafo anterior).
- Toque com o elétrodo inserido na pinça porta-elétrodo a peça a soldar, até que o arco faça faísca. Evite danificar a peça a soldar com o elétrodo, pois poderá libertar o revestimento e aumentar as dificuldades de ignição do arco.
- Depois da ignição do arco mantenha o elétrodo na mesma posição com um ângulo de cerca de 60° e movendo da esquerda para a direita poderá controlar visualmente a soldadura. O comprimento do arco pode ser controlado também elevando ou abaixando ligeiramente o elétrodo. Uma variação do ângulo de soldadura poderá aumentar a medida da área de soldadura, melhorando a capacidade de cobertura da escória.
- No fim da soldadura deixe arrefecer o resíduo antes de o retirar, usando a escova com a ponteira.

## Qualidade da soldadura

A qualidade da soldadura depende principalmente da habilidade do soldador, do tipo de soldadura e da qualidade do elétrodo. Antes de começar a soldar escolha o modelo e o diâmetro do elétrodo mais adequados, prestando atenção à espessura e à composição do metal a soldar e à posição da soldadura. Corrente correta de soldadura:

Se a intensidade de corrente for demasiado alta, o elétrodo queimará depressa, enquanto a soldadura ficará muito irregular e difícil de controlar. Se em vez disso a corrente for demasiado baixa, perderá potência e a soldadura ficará estreita e irregular.

Comprimento correto do arco:

Se o arco for demasiado longo, causará rebarbas e uma pequena fusão da peça em processamento. Se em vez disso o arco for demasiado curto, o seu calor será insuficiente e, conseqüentemente, o elétrodo ligar-se-á à peça em processamento.

Velocidade de soldadura correta:

A velocidade correta de soldadura permitirá obter uma soldadura de largura mais adequada, sem ondas nem canais.

## Manutenção ordinária

### Atenção

ANTES DE CADA INTERVENÇÃO DESLIGUE A MÁQUINA DA REDE PRIMÁRIA DE ALIMENTAÇÃO.

A eficiência do sistema de soldadura ao longo do tempo está diretamente associada à frequência das operações de manutenção, em particular:

Para as soldadoras basta ter o cuidado da sua limpeza interior, que deverá ser efetuada tanto mais frequentemente, quanto mais poeirento for o ambiente de trabalho.

- Retire a cobertura.
- Retire todos os vestígios de pó das peças interiores do gerador mediante jato de ar comprimido com pressão não superior a 3 KG/cm.
- Verifique todas as ligações elétricas, certificando-se de que os parafusos e porcas estão bem apertados.
- Não hesite em substituir os componentes deteriorados.
- Remonte a cobertura.
- Uma vez realizadas as operações supracitadas, o gerador está pronto para reentrar em serviço seguindo as instruções indicadas neste manual.



## DADOS TÉCNICOS

Normas de construção	EN 60974-1; EN 60974-10 Classe A
Diretivas aplicadas	2014/30/UE (CEM)
	2014/35/UE (DBT)
	1907/2006 (REACH)
	2011/65/UE (RSP2)
	2009/125/UE (Conceção ecológica)

### JET 160

Tensão de rede	(If) 230V 50/60 Hz
Potência máxima	6.7 KVA
Corrente máxima	28 A
Corrente eficaz	16.5 A
Tensão de circuito aberto	70 V
Amperagem mínima e máxima	10 - 160 A
Ciclo de trabalho	160 A @ 35%
	120 A @ 60%
	100 A @ 100%
Classe de isolamento	H
Grau de proteção	IP 22S
Dimensões (CxLxA)	140x370x280 mm
Peso	5.2Kg

### JET 200

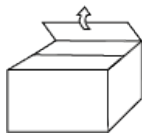
Tensão de rede	(If) 230V 50/60 Hz
Potência máxima	6.7 KVA
Corrente máxima	29 A
Corrente eficaz	17,2 A
Tensão de circuito aberto	70 V
Amperagem mínima e máxima	10 - 200 A
Ciclo de trabalho	200 A @ 35%
	150 A @ 60%
	120 A @ 100%
Classe de isolamento	H
Grau de proteção	IP 22S
Dimensões (CxLxA)	140x370x280 mm
Peso	5.4Kg





# Veiligheidswaarschuwingen voor de installatie van het product

## Voorafgaande handelingen



• Controleer het product na het openen van de verpakking zorgvuldig op beschadigingen. Neem bij twijfel contact op met ons servicecentrum.

- De installatie vereist gekwalificeerd personeel voor elektrische werkzaamheden.
- De fabrikant is niet aansprakelijk voor ongeoorloofde wijzigingen aan de producten die alleen gebruikt mogen worden zoals aangegeven in de gebruikershandleiding.
- Het product is niet geschikt voor het opladen van batterijen, het ontdoeien van waterleidingen of het verwarmen van ruimtes met behulp van verwarmingselementen, enz.

- Gebruik het product alleen op droge en goed geventileerde plaatsen.
- Houd de omgeving rond het lasgebied altijd schoon.
- Voorkom zorgvuldig dat er metaalstof in de ventilator van het product terecht komt, om de intacte staat van de elektronische circuits te waarborgen.
- Controleer zorgvuldig of de laskabels correct zijn aangesloten op de aansluitingen van het product, om oververhitting van de aansluitingen te voorkomen
- Als dit product correct geïnstalleerd en gebruikt wordt, zal het betrouwbaar zijn en een lange levensduur hebben en helpen om de productiviteit van uw bedrijf te verhogen bij minimale onderhoudskosten.

## IP-beschermingsklasse



• De IP-beschermingsklasse (Ingress Protection) van een apparaat is een gestandaardiseerde specificatie die de mate van bescherming aangeeft die het apparaat biedt tegen het binnendringen van vaste stoffen en vloeistoffen.

• Deze classificatie wordt gebruikt om te beschrijven in welke mate een apparaat bestand is tegen externe invloeden zoals stof, water en andere verontreinigingen.

• De IP-classificatie bestaat meestal uit twee cijfers. Het eerste cijfer staat voor bescherming tegen vaste stoffen (zoals stof), terwijl het tweede cijfer staat voor bescherming tegen

vloeistoffen (zoals water). Elk cijfer heeft een specifieke betekenis.

• De IP-beschermingsklasse is belangrijk om de geschiktheid van een apparaat voor een bepaalde omgeving of een bepaald gebruik te bepalen. Apparaten met een hoge IP-klasse zijn bijvoorbeeld geschikt voor buiten of in natte omgevingen, terwijl apparaten met een lagere IP-klasse mogelijk niet geschikt zijn voor dergelijke omstandigheden.

• Raadpleeg de IP-waarde op het typeplaatje van het product en de toelichting in de gebruikershandleiding.

## Installatie van gascilinders

Volg de aanbevelingen van de gasleverancier voor gebruik en hantering strikt op. In het bijzonder moeten de opslag- en gebruiksruimtes open en geventileerd zijn, en voldoende ver verwijderd van de bedieningsruimtes en warmtebronnen (< 50°C). Beveilig de cilinders, voorkom schokken en bescherm ze tegen technische ongelukken.



• Controleer of de cilinder en de drukregelaar overeenkomen met het gas dat nodig is voor het productieproces.

• Smeer de cilinderkranen nooit in en vergeet ze niet te ontvluchten voordat u de drukregelaar aansluit.

• Verdeel beschermgassen op de druk die voor de verschillende las-/snijprocessen wordt aanbevolen.

• Controleer regelmatig de dichtheid van leidingen en rubberen slangen. Detecteer een gaslek nooit met een vlam; gebruik een geschikte detector of zeepwater met een kwast.

## Waarschuwing

Slechte omstandigheden voor het gebruik van gassen, met name in besloten ruimten (scheepsruimen, tanks, silo's, enz.) stellen de gebruiker bloot aan de volgende gevaren:



- 1 van verstikking of bedwelming met gassen en gasmengsels die minder dan 20% CO<sub>2</sub> bevatten (deze gassen vervangen de zuurstof in de lucht),
- 2 van brand en explosie met gasmengsels die waterstof bevatten (dit is een licht en brandbaar gas, het hoopt zich op onder plafonds of in holtes met gevaar voor brand en explosie).

## Elektrische aansluiting



Alvorens uw apparaat op het elektriciteitsnet aan te sluiten, moet u controleren of:

- de overspannings- en kortsluitbeveiliging, de stopcontacten, stekkers en de elektrische installatie ter plaatse compatibel zijn met het maximale vermogen en de maximale voedingsspanning (zie typeplaatje) en voldoen aan de geldende normen en voorschriften.
- de eenfasige of driefasige aansluiting met aarde (geel/groene draad) wordt uitgevoerd met de beveiliging van een midden- of hoge aardlekschakelaar (gevoeligheid tussen 1 en 30 mA).

**Werkzaamheden aan elektrische en elektronische apparatuur moeten worden toevertrouwd aan gekwalificeerde technici die daartoe bekwaam zijn.**

## EMC-classificatie van het product

- Deze producten zijn allemaal volledig in ITALIË ontworpen, geproduceerd en getest in volledige overeenstemming met de Europese laagspannings- (2014/35/EU) en EMC- (2014/30/EU) richtlijnen door toepassing van de respectievelijke normen EN 60974.1 (Veiligheidsvoorschriften voor elektrische apparatuur, Deel 1: Lasstroombron) en EN 60974-10 (Elektromagnetische compatibiliteit EMC) en worden geïdentificeerd als Klasse A-producten.

• Apparatuur van klasse A is niet ontworpen voor gebruik in huishoudelijke omgevingen, waar elektriciteit wordt geleverd door een openbaar laagspanningsnetwerk, dus het is mogelijk moeilijk om de elektromagnetische compatibiliteit van apparatuur van klasse A in deze omgevingen te garanderen.

- Deze professionele elektrische apparaten moeten gebruikt worden in industriële omgevingen en aangesloten worden op particuliere verdeelstations. De Europese/internationale norm EN/IEC 61000-3-12, die de maximale niveaus van harmonische vervorming definieert die op het openbare laagspanningsdistributienetwerk worden geïnduceerd, is daarom niet van toepassing op deze generatoren.

**Het is de verantwoordelijkheid van de installateur of gebruiker (raadpleeg indien nodig de elektriciteitsmaatschappij) om ervoor te zorgen dat deze apparatuur op een openbaar laagspanningsnet kan worden aangesloten.**

## Interferentie



Controleer alvorens de apparatuur te gebruiken of er zich geen van de volgende apparaten in het installatiegebied bevindt:

- Elektromedische instrumenten en levensonderhoudende apparatuur, waaronder hartstimulators (pacemakers) en gehoorapparaten.
- Computers, robots, huishoudelijke elektronische apparaten (radio's, tv's, videorecorders, telefoons, alarmsystemen, enz.).



- Veiligheidscontroleapparatuur in industriële apparatuur
- Radio- en televisiezenders en -ontvangers

### Vermindering van interferentie

Om interferentie door productemissies te verminderen:



- de netvoeding filteren
- de laskabels zo kort mogelijk en dicht bij de vloer houden
- in stationaire laswerkplekken het netsnoer over de hele lengte in metalen buizen of gelijkwaardig leiden, en ervoor zorgen dat de afscherming stevig op de apparatuur is aangesloten om een goed elektrisch contact te garanderen.

### Conformiteit met de RoHS-richtlijn:



Dit symbool geeft aan dat het in de gebruikershandleiding beschreven product voldoet aan de EU RoHS-richtlijn 2011/65/EC van 8 juli 2011 die het gebruik van stoffen die gevaarlijk zijn voor de menselijke gezondheid in elektrische en elektronische apparatuur (EEA) reguleert.

### Conformiteit met de AEEA-richtlijn:



Dit symbool op de lasgenerator of op de verpakking geeft aan dat het op het moment van de sloop "niet als regulier afval mag worden afgevoerd", maar op een specifieke manier en in overeenstemming met de Europese Richtlijn 2012/19/EG van 4 juli 2012 betreffende de verwerking van afgedankte elektrische en elektronische apparatuur (AEEA) moet worden verwerkt, dat gescheiden moet worden ingezameld en op een milieuvriendelijke manier moet worden gerecycled. Als eigenaar van een EEA-product (elektrische en elektronische apparatuur) dient u bij onze lokale vertegenwoordigers te informeren naar geautoriseerde inzamelsystemen. De implementatie van de bovengenoemde Europese Richtlijn zal het milieu en onze gezondheid ten goede komen.

### Handmatige bediening



- Raadpleeg de nationale voorschriften om het maximale gewicht te bepalen dat een persoon veilig kan tillen
- Gebruik de handgrepen en riemen uitsluitend om de apparatuur handmatig op te tillen
- Handmatige hefinrichtingen zijn ontworpen om het gewicht te heffen van het afzonderlijke apparaat waarop ze gemonteerd zijn. Als er extra accessoires aan de apparatuur zijn bevestigd (zoals koeleenheden, wagens, tractiekabels, enz.), til dan het hele geheel op door het van de basis af te nemen

### Heffen met mechanische middelen



Gebruik, indien beschikbaar, de specifieke bevestigingspunten die door de fabrikant zijn aangegeven en in de instructiehandleiding met een speciaal symbool zijn aangegeven.

Als de apparatuur geen specifieke bevestigingspunten heeft voor mechanisch optillen, gebruik dan:

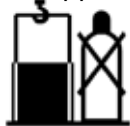
- een vorkheftruck die de apparatuur van de basis tilt;
- touwen/kettingen die om de basis van de op te tillen apparatuur worden gewikkeld



Het is niet toegestaan om de apparatuur op te hijsen met behulp van touwen of kettingen die zijn bevestigd aan structuren die hier niet specifiek voor zijn ontworpen, aangezien het risico bestaat dat deze breken en de lading valt



## De apparatuur heffen



Controleer of alle toestellen die bedoeld zijn om met de apparatuur opgetild te worden, goed vastzitten en niet kunnen bewegen.

- Controleer of de bevestigingsschroeven tussen de generatoraggregaten en de daarop gemonteerde onderdelen goed vastzitten alvorens ze op te tillen (aanbevolen bevestigingskracht is minstens 10 Nm).
- Koppel de apparatuur los van de stroomvoorziening tijdens mechanische hefwerkzaamheden.

### **Vermijd om samen met het apparaat gascilinders, wagens of andere niet voorziene mobiele apparaten te heffen.**



- Bij het heffen moeten de kettingen/touwen zich loodrecht op de apparatuur bevinden om de bevestigingspunten niet te belasten.
- Zorg ervoor dat de hijskettingen/touwen het gewicht van de apparatuur kunnen dragen.

## Plaatsing van het product en risico van omkantelen



Plaats de apparatuur niet op een vlak met een helling van meer dan 10° om kantelen en vallen te voorkomen

- Let er bij het verplaatsen van een wagen op een hellend vlak op dat:
  - het gewicht van cilinders, draadspoelen, toortsen, mobiele apparaten en alles wat erop geïnstalleerd is, evenwichtig verdeeld is;
  - alle deksels gesloten zijn en bewegende delen goed vastzitten. Plotselinge onbalans van het gewicht kan ertoe leiden dat de apparatuur kantelt.
- Zet tijdens laswerkzaamheden apparatuur op wielen (indien geplaatst op een hellend vlak) vast met haken of touwen om te voorkomen dat deze gaat schuiven en omvalt.

## **Veiligheidsinstructies bij gebruik van het product**

### **Betekenis van symbolen voor persoonlijke beschermingsmiddelen (PBM)**



### **DPI**



- Lichaamsbescherming

Vermijd kleding die vervuild is met brandbare vloeistoffen, oplosmiddelen, olieachtige stoffen of verf die met de hitte van het lassen kunnen reageren. Draag in plaats daarvan beschermende en vuurvaste kleding.



- Bescherming van het gezicht

Gebruik beschermende maskers met gestandaardiseerde veiligheidsfilters om het gezicht te beschermen tijdens het lassen, en een beschermende, vuurvaste laskap om te beschermen tegen lasspatten.



- Gehoorbescherming

Gebruik gehoorkappen als het lassen en voorbereiden van te lassen onderdelen veel lawaai maakt.



- Voetbescherming

Draag vuurvaste schoenen ter bescherming tegen elektrische schokken, as en lasspatten.



- Bescherming van de handen

Draag beschermende, vuurvaste handschoenen ter bescherming tegen elektrische schokken, as en lasspatten.



- Bescherming van de ogen

Gebruik geen contactlenzen tijdens laswerkzaamheden.



Gebruik een veiligheidsbril met zijkapje tijdens las-, ontbraam-, borstel- en slijpwerkzaamheden.



- Ademhalingsbescherming

Draag een stofmasker bij reinigingswerkzaamheden met perslucht.

## Waarschuwing

Lassen, snijden en soortgelijke technieken kunnen gevaarlijk zijn voor de bediener en mensen in de omgeving van het werkgebied.



- Risico van dampen en gassen

Las niet in omgevingen met explosieve stoffen, vloeistoffen of gassen en in de buurt van schilder-, reinigings- en ontvettingsstations of op gecoate materialen (galvaniseren, cadmeren) of vervuild met onbekende stoffen. Deze stoffen kunnen reageren en toxische en irriterende gassen vormen.



Gebruik geschikte rookafzuigers om het risico van vergiftiging door dampen of gassen die door het lasproces worden gegenereerd te voorkomen bij het werken in slecht geventileerde ruimten





- Geluidsrisico

Laswerkzaamheden en werkzaamheden die verband houden met de voorbereiding van het te lassen materiaal kunnen lawaaiig zijn en zelfs permanente gehoorproblemen veroorzaken.



- Val- en struikelgevaar

Om het gevaar van evenwichtsverlies te minimaliseren, is het essentieel om te voorkomen dat u last met de apparatuur op uw schouders of op uw rug.



Om struikelsituaties te voorkomen, is het essentieel dat stroomkabels, laskabels, toortsen en bedrading die de verschillende apparaten met elkaar verbinden, zichtbaar op de grond liggen.



- Risico's door mogelijke blootstelling aan kunstmatige optische straling

Vanwege de kenmerken van de vlamboog en de hoge lichtemissie vallen lasapparaten in apparaatcategorie 2, waarvoor zowel individuele als collectieve voorzorgsmaatregelen moeten worden genomen.



De ultraviolette straling die tijdens elektrisch lassen wordt uitgezonden, kan risico's opleveren die vergelijkbaar zijn met die van zonnebrand op onbeschermdde huid. Daarom is het essentieel om zowel het gezicht als het lichaam tegen deze straling te beschermen.



- Risico's op elektrische schokken

Controleer of het aardingsstelsel van het elektrische systeem correct is aangesloten en goed werkt

Controleer altijd de toestand van de voedings- en verbindingkabels tussen de verschillende apparaten:

- de draden van de voedingskabel mogen niet uit het stekkerhuis steken;
- de kabels van de apparatuur mogen niet beschadigd zijn.



Niet gebruiken in vochtige of natte omgevingen.

De lascontactdozen zijn bekrachtigd en klaar voor lasboogactivering wanneer het apparaat is ingeschakeld en ingesteld op de MMA-modus.

Bij MIG/MAG- en TIG-lasprocessen staan zowel de lasdraad als de draadaanvoerrollen, de draadspoel en onderdelen die in contact komen met de lasdraad onder spanning.



Houd het geleidende deel van de elektrodehouder en metalen onderdelen niet tegelijkertijd met de hand vast.



Wanneer u op een geaarde basis last, moet er een isolerende afdekking tussen het lichaam en de basis worden geplaatst.

Zorg ervoor dat de draadaanvoerslede vrij is van elke geleidende structuur waarop hij rust en van alle metalen haken of kabels die hem ondersteunen.

Als de vloer geleidend is, neem dan maatregelen om ervoor te zorgen dat de apparatuur hiervan geïsoleerd is.



Nationale en internationale normen regelen de maximale open-circuit spanning tussen de lasdozen van een lasmachine. Generatoren met het "S"-symbool (Safety) zijn geschikt voor gebruik in elektrische omgevingen met een hoog risico, maar het is van essentieel belang om te voorkomen dat de generator in een dergelijke omgeving wordt geplaatst.



- Explosie- en brandgevaar  
Las/snijd geen containers die benzine, smeermiddel of andere ontvlambare stoffen bevatten.



Ventileer de ruimte met potentieel ontvlambare stoffen alvorens met lassen te beginnen.  
Werk niet in een gebied met een hoge concentratie stof, brandbaar gas of brandbare vloeistofdamp in de omgeving.



Verwijder alle brandbare materialen uit het werkgebied om elk risico op brand te voorkomen



Las of snij niet in de buurt van een ventilatiekanaal, gasleiding of andere installatie waardoor vuur zich snel kan verspreiden.



- Mechanische gevaren  
Wees voorzichtig in de buurt van bewegende onderdelen die een potentieel gevaar vormen, zoals de aandrijfrollen van draadaanvoerapparaten.



Voorkom bij het verwisselen van de draadspoel en het invoeren van draad in de toorts van MIG/MAG-machines dat handschoenen vast komen te zitten in draaiende onderdelen.  
Bij het bedienen van het product is het belangrijk om te controleren of alle afdekkingen en deuren goed gesloten en vergrendeld zijn.



- Gevaren door verbranding  
Pak geen materiaal vast in de buurt van het snij- of lasgebied  
Raak hete onderdelen niet met blote handen aan.



Tijdens het lassen kunnen spatten van materiaal met een hoge temperatuur ontstaan.  
Na een lange lasperiode kan de koelvloeistof in de koeleenheid en de toorts hoge temperaturen bereiken. Wees zeer voorzichtig met vloeistofstralen tijdens het vervangen van de toorts of in omstandigheden waarbij u per ongeluk in contact kunt komen met de hete vloeistof.



- Gevaren in het werkgebied  
Wees voorzichtig met uitstekende voorwerpen.  
Als het product zich op een verhoogd oppervlak bevindt, houd dan rekening met valgevaar en neem de juiste veiligheidsmaatregelen.  
Houd een veilige afstand tot het product aan wanneer het opgetild of op een hoger niveau geplaatst wordt.



Het is erg belangrijk om voor voldoende ventilatie te zorgen, vooral bij het lassen in besloten ruimtes.  
Bij het lassen in besloten ruimtes is het essentieel om op de hoogte te zijn van alle speciale voorschriften die gevolgd moeten worden



- Risico's door elektrische en magnetische velden (EMV)  
Personen met geïmplanteerde medische apparaten moeten hun arts en de fabrikant van het apparaat raadplegen voordat zij aan booglassen, puntlassen, plasmasnijden of soortgelijke werkzaamheden beginnen.



Het is verplicht dat alle lassers zich aan de volgende procedures houden om de blootstelling aan EMV-velden die tijdens het lassen ontstaan, te minimaliseren:

- 1-Niet werken, zitten of in de buurt blijven van het lasapparaat.
- 2-Wikkel geen kabels om het lichaam
- 3-De klem zo dicht mogelijk bij het laspunt op het werkstuk klemmen
- 4-Niet lassen terwijl het lasapparaat gedragen wordt.





## Presentatie

De modellen JET zijn inverterlasmachines voor het lassen met elektrode (MMA - Manual Metal Arc) en TIG (Tungsten Inert Gas) met Lift-Arc-ontsteking. De bij het JET-assortiment toegepaste technologie garandeert uitstekende prestaties: constante uitgangsstroom om de lasboog stabiel te maken, met een lineaire regeling van de stroom, ook dankzij het praktische display.

## Installatie van de apparatuur

De goede werking van de generator wordt gewaarborgd door zijn correcte installatie, die daarom moet worden uitgevoerd door deskundig personeel, volgens de instructies en in volledige overeenstemming met de normen voor ongevalpreventie.

Verwijder de lasmachine uit de verpakking.

### Waarschuwing

Controleer voorafgaand aan de elektrische aansluiting het plaatje met de technische gegevens en verzeker u ervan dat de ingangsspanning en frequentie overeenkomen met die van het te gebruikte elektriciteitsnet.

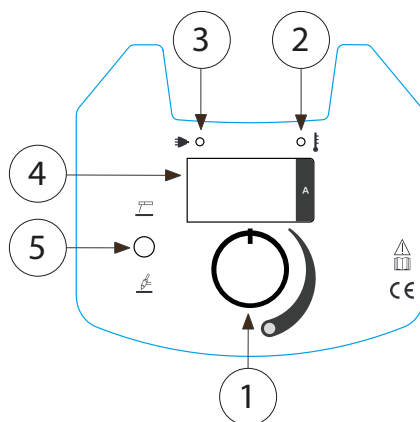
Sluit de inverter aan op het elektriciteitsnet.

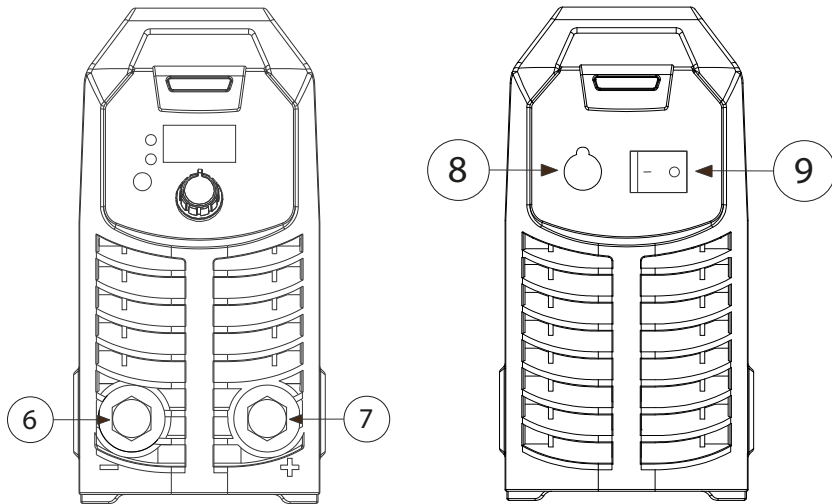
### Waarschuwing

Gebruik de inverter niet met verlengsnoeren langer dan 10 meter of met een kabeldoorsnede kleiner dan  $2,5 \text{ mm}^2$ . Zorg ervoor dat de kabels goed worden uitgespreid en niet opgewikkeld of verward blijven.

De inverter is nu klaar voor gebruik. Zorg ervoor dat gelast wordt in een goed geventileerde omgeving en dat de luchtinlaten van de machine niet belemmerd worden.

## Voorpaneel





- 1- Potentiometer voor regeling lasstroom
- 2- Groene led netspanning  
Led AAN = Generator ingeschakeld  
Led UIT = Generator uitgeschakeld
- 3- Gele alarmled  
Led AAN = Alarm overtemperatuur

Waarschuwing: Laat het apparaat afkoelen; wanneer dat gedaan is, gaat de led automatisch uit.

- 4- Display
- 5- Keuzeschakelaar lasmodus
- 6- Aansluiting min
- 7- Aansluiting plus
- 8- Voedingskabel
- 9- AAN/UIT-schakelaar

- Sluit de massakabel aan op de aansluiting voor lassen, op basis van de polariteit vereist door het type gebruikte elektrode.
- Sluit de elektrodehouder aan op de aansluiting voor lassen, op basis van de polariteit vereist door het type gebruikte elektrode.
- Selecteer de lasstroom door middel van de draaiknop op het voorpaneel. De lasstroom moet gekozen worden volgens de instructies van de fabrikant van de elektroden, aangegeven op de verpakking van de elektroden.

Bij wijze van algemene informatie kunnen de volgende aanwijzingen nuttig zijn:

<i>DIAMETER ELEKTRODE</i>	<i>LASSTROOM</i>
1,5 mm	30 - 40 A
2,0 mm	50 - 65 A
2,5 mm	70 - 100 A
3,2 mm	100 - 140 A
4,0 mm	140 - 160 A



- Schakel de inverter in. De twee leds op het paneel zijn respectievelijk:

de groene = brandt, de gele = is uit (verwijs voor meer informatie naar de vorige paragraaf).

- Raak met de in de elektrodehouder geplaatste elektrode het te lassen werkstuk aan, tot zich de vlamboog wordt ontstoken. Vermijd om het te lassen werkstuk met de elektrode te beschadigen, omdat in dat geval de bekleding zou kunnen loslaten en de ontsteking van de vlamboog moeilijker wordt.

- Houd na de ontsteking van de vlamboog de elektrode op dezelfde positie, met een hoek van ongeveer 60°, door van links naar rechts te bewegen, kunt u het lasresultaat visueel controleren. De lengte van de boog kan ook gecontroleerd worden door de elektrode enigszins omhoog of omlaag te brengen. Een wijziging van de lasboog zou de afmeting van het lasgebied kunnen vergroten, waardoor het afdekvermogen van de slak wordt verbeterd.

- Laat aan het einde van de lashandeling de resten afkoelen alvorens ze te verwijderen met de borstel met de punt.

## Kwaliteit van de las

De kwaliteit van de las is voornamelijk afhankelijk van de vaardigheid van de lasser, van het type lasbewerking en de kwaliteit van de elektrode. Kies, voordat u begint met lassen, het model en de diameter van de geschiktste elektrode en besteed daarbij aandacht aan de dikte en de samenstelling van het te lassen metaal, naast de positie van de las.

Correcte lasstroom:

Als de intensiteit van de stroom te hoog is, zal de elektrode snel verbranden, terwijl de las zeer onregelmatig en moeilijk te controleren zal zijn. Als de stroom daarentegen te laag is, verliest u vermogen en zal de las smal en onregelmatig zijn.

Correcte lengte van de lasboog:

Als de boog te lang is, zal dit bramen en kleine smeltplekken op het bewerkte werkstuk veroorzaken. Als de lasboog daarentegen te kort is, zal de warmte ervan onvoldoende zijn en zal de elektrode dientengevolge op het werkstuk blijven kleven.

Correcte lassnelheid:

Met een correcte lassnelheid wordt een las van de juiste breedte verkregen, zonder golven of groeven.

## Gewoon onderhoud

### Waarschuwing

VOORAFGAAND AAN ELKE INGREEP MOET DE MACHINE VAN HET PRIMAIRE VOEDINGSNET WORDEN LOSGEKOPPELD.

De efficiëntie van het lassyteem in de loop van de tijd is direct afhankelijk van de frequentie de onderhoudswerkzaamheden, in het bijzonder:

Voor lasmachines volstaat het om te zorgen voor hun interne reiniging, die in geval van stoffige werkomgevingen vaker moet worden uitgevoerd.

- Verwijder de afdekking.
- Verwijder alle stofresten vanaf de inwendige onderdelen van de generator, met gebruik van een straal perslucht met een maximale druk van 3 kg/cm.
- Controleer alle elektrische aansluitingen en zorg ervoor dat alle schroeven en moeren goed zijn aangescherpt.
- Aarzel niet om versleten of beschadigde onderdelen te vervangen.
- Plaats de afdekking terug.
- Nadat de bovengenoemde handelingen zijn uitgevoerd, is de generator klaar om weer in werking te worden gesteld volgens de in deze handleiding vermelde instructies.



## TECHNISCHE GEGEVENS

Constructienormen	EN 60974-1; EN 60974-10 Klasse A
Toegepaste richtlijnen	2014/30/EU (EMC)
	2014/35/EU (LVD)
	1907/2006 (REACH)
	2011/65/EU (RoHS2)
	2009/125/EU (Ecodesign)

### JET 160

Netspanning	(1 fase) 230V 50/60 Hz
Max. vermogen	6,4 KVA
Maximale stroom	28 A
Effectieve stroom	16,5 A
Nullastspanning	70 V
Min-Max Amperage	10 - 160 A
Werkingscyclus	160A @ 35%
	120A @ 60%
	100A @ 100%
Isolatieklasse	H
Beschermingsgraad	IP 22S
Afmetingen (LxBxH)	140x370x280 mm
Gewicht	5.2Kg

### JET 200

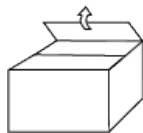
Netspanning	(1 fase) 230V 50/60 Hz
Max. vermogen	6,7 KVA
Maximale stroom	29 A
Effectieve stroom	17,2 A
Nullastspanning	70 V
Min-Max Amperage	10 - 200 A
Werkingscyclus	200A @ 35%
	150A @ 60%
	120A @ 100%
Isolatieklasse	H
Beschermingsgraad	IP 22S
Afmetingen (LxBxH)	140x370x280 mm
Gewicht	5.4Kg





# Ostrzeżenia dotyczące bezpieczeństwa w czasie wykonywania instalacji

## produktu



### Czynności wstępne

- Po otwarciu opakowania należy dokładnie sprawdzić produkt pod kątem uszkodzeń. W razie jakichkolwiek wątpliwości prosimy o kontakt z naszym centrum serwisowym.
- Instalacja wymaga interwencji wykwalifikowanego w zakresie operacji elektrycznych personelu.
- Producent nie ponosi odpowiedzialności za jakiegokolwiek nieautoryzowane modyfikacje swoich produktów, które mogą być używane wyłącznie w sposób opisany w instrukcji obsługi.
- Produkt nie nadaje się do ładowania baterii/akumulatorów, rozmrażania rur wodociągowych lub ogrzewania pomieszczeń za pomocą rezystorów itp.
- Produkt należy stosować wyłącznie w suchych i dobrze wentylowanych miejscach.
- Zawsze utrzymywać otoczenie wokół miejsca spawania w czystości.
- Należy dokładnie zapobiegać przedostawaniu się pyłu metalowego do wentylatora produktu w celu ochrony integralności obwodów elektronicznych.
- Należy uważnie sprawdzić, czy przewody spawalnicze są prawidłowo podłączone do gniazd produktu, aby zapobiec przegrzaniu połączeń.
- Produkt ten, jeśli jest prawidłowo zainstalowany i używany, będzie niezawodny i trwały, pomagając zwiększyć produktywność Państwa firmy przy minimalnych kosztach konserwacji.

### Stopień ochrony IP



- Stopień ochrony IP (Ingress Protection) urządzenia to znormalizowana specyfikacja, która wskazuje stopień ochrony zapewniany przez urządzenie przed wnikaniem ciał stałych i cieczy.
- Klasyfikacja ta służy do opisanego odporności urządzenia na czynniki zewnętrzne, takie jak kurz, woda i inne zanieczyszczenia.
- Klasyfikacja IP składa się zazwyczaj z dwóch cyfr. Pierwsza cyfra oznacza ochronę przed ciałami stałymi (takimi jak pył), podczas gdy druga cyfra oznacza ochronę przed cieczami (takimi jak woda). Każda cyfra ma określone znaczenie.
- Stopień ochrony IP jest ważny przy określaniu zdolności urządzenia do określonego środowiska lub zastosowania. Na przykład, urządzenia o wysokim stopniu ochrony IP są odpowiednie do pracy na zewnątrz lub w wilgotnym środowisku, podczas gdy te o niższym stopniu ochrony IP mogą nie być odpowiednie do takich warunków.
- Należy odnieść się do wartości IP podanej na tabliczce znamionowej produktu oraz objaśnieniami w instrukcji obsługi.

### Instalacja butli gazowych



- Należy ściśle przestrzegać zaleceń dotyczących obsługi i manipulacji podanych przez dostawcę gazu, w szczególności miejsca przechowywania i zastosowania muszą być otwarte i wentylowane, wystarczająco oddalone od obszarów roboczych i źródeł ciepła (< 50°C). Należy zabezpieczyć butle, unikać wstrząsów i chronić je przed wszelkimi wypadkami technicznymi.
- Sprawdzić, czy butla i regulator ciśnienia odpowiadają gazowi potrzebnemu do procesu obróbki.
  - Nigdy nie smarować kurków butli i nie zapomnieć ich odpowietrzyć przed podłączeniem regulatora ciśnienia.
  - Rozprowadzać gazy osłonowe pod ciśnieniem zalecanym dla różnych procedur spawania/cięcia.
  - Okresowo sprawdzać wodoszczelność kanałów i rur gumowych. Nigdy nie wykrywać wycieku gazu za pomocą płomienia; należy użyć odpowiedniego wykrywacza (detektora) lub wody z mydłem z pędzlem.

### Uwaga

Złe warunki podczas korzystania z gazów, szczególnie w ograniczonych przestrzeniach (ładownie statków, zbiorniki, cysterny, silosy itp.) narażają użytkownika na następujące niebezpieczeństwa:





- 1 asfiksji lub zatrucia gazem i mieszaninami gazów zawierającymi mniej niż 20% CO<sub>2</sub> (gazy te zastępują tlen w powietrzu),
- 2 pożaru i wybuchu mieszanin gazowych zawierających wodór (jest to gaz lekki i łatwopalny, gromadzi się pod sufitami lub we wnękach zagrożonych pożarem i wybuchem).

## Podłączenie elektryczne

Przed podłączeniem Państwa urządzenia do sieci dystrybucji energii elektrycznej należy sprawdzić, czy:



- zabezpieczenie przeciwprzepięciowe i przeciwzwarceniowe, gniazda, wtyczki i instalacja elektryczna na miejscu są zgodne z jego maksymalną mocą i napięciem zasilania (patrz tabliczka znamionowa) oraz spełniają obowiązujące normy i przepisy.

- jednofazowe lub trójfazowe połączenie z ziemią (żółto - zielony przewód) jest wykonane z zabezpieczeniem wyłącznikiem różnicowoprądowym o średnim lub wysokim natężeniu (czułość od 1 do 30 mA).

**Prace przy sprzęcie elektrycznym i elektronicznym muszą być powierzane wykwalifikowanym technikom, którzy są w stanie je wykonać.**

## Klasyfikacja EMC produktu



- Wszystkie te produkty zostały zaprojektowane, skonstruowane i przetestowane w całości we Włoszech w pełnej zgodności z europejskimi dyrektywami niskonapięciowymi (2014/35/UE) i EMC (2014/30/UE) poprzez zastosowanie odpowiednich norm EN 60974.1 (Zasady bezpieczeństwa dla materiału elektrycznego, część 1: Spawalnicze źródło energii) i EN 60974-10 (Kompatybilność elektromagnetyczna EMC) i są oznaczone jako produkty klasy A.

- Urządzenia klasy A nie są zaprojektowane do użytku w obszarach domowych, gdzie energia elektryczna jest dostarczana przez publiczną sieć niskiego napięcia, zatem potencjalnie trudno jest zapewnić kompatybilność elektromagnetyczną urządzeń klasy A w tych obszarach.
- Te profesjonalne urządzenia elektryczne muszą być używane w środowiskach przemysłowych i podłączone do prywatnych kabin dystrybucyjnych. Europejska/międzynarodowa norma EN/IEC 61000-3-12, która określa maksymalne poziomy zniekształceń harmonicznych indukowanych w publicznej sieci dystrybucyjnej niskiego napięcia, nie ma zatem zastosowania do tych generatorów.

**Obowiązkiem instalatora lub użytkownika (w razie potrzeby należy skonsultować się z dystrybutorem energii elektrycznej) jest upewnienie się, że urządzenia te mogą być podłączone do publicznej sieci niskiego napięcia.**

## Zakłócenia



Przed rozpoczęciem korzystania z urządzenia należy upewnić się, że w obszarze instalacji nie znajdują się następujące urządzenia:

- Instrumenty elektromedyczne i sprzęt podtrzymujący życie, w tym stymulatory serca (pacemaker) i aparaty słuchowe.
- Komputery, roboty, domowe urządzenia elektroniczne (radia, telewizory, rejestratory wideo, telefony, systemy alarmowe itp.).



- Urządzenia kontroli bezpieczeństwa w sprzęcie przemysłowym
- Nadajniki i odbiorniki radiowe i telewizyjne

## Redukcja zakłóceń

Aby zmniejszyć zakłócenia spowodowane emisjami produktu, należy:



- filtrować zasilanie sieciowe
- trzymać kable spawalnicze jak najkrótsze i blisko podłogi
- na stałych stanowiskach spawalniczych kabel zasilający musi być poprowadzony w metalowych kanałach kablowych lub ich odpowiednikach na całej swojej długości, upewniając się, że osłona (ekran) jest mocno połączona z urządzeniem, aby zapewnić odpowiedni styk elektryczny.

## Zgodność z dyrektywą RoHS:



Ten symbol oznacza, że produkt opisany w instrukcji obsługi jest zgodny z Dyrektywą Parlamentu Europejskiego i Rady 2011/65/UE z dnia 8 lipca 2011 r. (RoSH) regulującą stosowanie substancji niebezpiecznych dla zdrowia ludzkiego w sprzęcie elektrycznym i elektronicznym (EEE).

## Zgodność z dyrektywą WEEE:



Ten symbol umieszczony na generatorze spawalniczym lub na opakowaniu wskazuje, że w momencie złomowania generatora spawalniczego „nie powinien” być utylizowany jako zwykły odpad, ale musi być traktowany w określony sposób i zgodnie z Dyrektywą Europejską 2012/19/WE z dnia 4 lipca 2012 r. w sprawie unieszkodliwiania zużytego sprzętu elektrycznego i elektronicznego (WEEE), który musi być zbierany oddzielnie i poddawany recyklingowi w sposób przyjazny dla środowiska. Jako właściciel produktu EEE (Electronic Electrical Equipment) powinien się zapytać naszych lokalnych przedstawicieli o autoryzowane systemy zbiórki. Wdrożenie wyżej wymienionej dyrektywy europejskiej przyczyni się do poprawy stanu środowiska i naszego zdrowia.

## Przemieszczanie ręczne

- Zapoznać się z przepisami krajowymi, aby określić maksymalną wagę, jaką jedna osoba może bezpiecznie podnieść



- Należy używać uchwytów i pasów wyłącznie do ręcznego podnoszenia urządzenia
- Ręczne urządzenia podnoszące są zaprojektowane do podnoszenia ciężaru pojedynczego urządzenia, na którym są zamontowane. Jeśli do urządzenia podłączone są dodatkowe akcesoria (takie jak chłodnice spawalnicze, wózki, przewody ciągnące itp.), należy podnieść cały zespół, chwytając go za podstawę

## Podnoszenie za pomocą urządzeń mechanicznych

Jeśli są dostępne, należy używać specjalnych punktów zaczepienia wskazanych przez producenta i oznaczonych w instrukcji specjalnym symbolem.

Jeśli na urządzeniu nie ma specjalnych punktów zaczepienia do podnoszenia mechanicznego, należy użyć:



- wózka widłowego do podniesienia urządzenia od podstawy;
- lin/tańcuchów, które owiną się wokół podstawy podnoszonego sprzętu



Niedozwolone jest podnoszenie urządzenia za pomocą lin lub tańcuchów przymocowanych do konstrukcji, które nie są specjalnie przystosowane do tego celu, ponieważ istnieje ryzyko ich zerwania i upadku ładunku



## Podnoszenie sprzętu



Sprawdzić, czy wszystkie urządzenia, które mają być podnoszone wraz z urządzeniem, są dobrze zamocowane i nie mogą się poruszać.

- Sprawdzić, czy śruby mocujące między wózkami na generator a zamontowanymi na nich częściami są dobrze dokręcone przed ich podniesieniem (zalecany moment siły dokręcania wynosi co najmniej 10 Nm).
- Odłączyć urządzenie od sieci elektrycznej podczas operacji mechanicznego podnoszenia.

## Nie wolno podnosić butli, wózków ani innych nieprzewidzianych ruchomych urządzeń wraz ze sprzętem.



- Podczas podnoszenia łańcuchy/liny muszą być nachylone prostopadle do urządzenia, aby nie obciążać punktów zaczepienia.
- Należy upewnić się, że łańcuchy/liny podnoszące są odpowiednie do utrzymania ciężaru urządzenia.

## Ustawianie produktu i ryzyko wywrócenia



Aby uniknąć przewróceń i upadków, nie należy umieszczać urządzenia na powierzchni nachylonej pod kątem większym niż 10°

- Podczas przesuwania wózka po pochyłej płaszczyźnie należy uważać, aby:
  - ciężar butli, szpul z drutem, palników, urządzeń mobilnych i wszystkiego innego, co jest na nim zainstalowane, był rozłożony w zrównoważony sposób;
  - wszystkie pokrywy były zamknięte, a ruchome części były bezpiecznie zamocowane. Nagła utrata równowagi ciężaru może spowodować przewrócenie się urządzenia.

- Podczas operacji spawania należy zablokować urządzenia na kółkach (jeśli są umieszczone na pochyłej płaszczyźnie) za pomocą haków lub lin, aby zapobiec ich zsunięciu się i przewróceniu.

## Ostrzeżenia dotyczące bezpieczeństwa w czasie użytkowania produktu

### Znaczenie symboli środków ochrony indywidualnej (ŚOI)



**DPI**



- Ochrona ciała

Unikać odzieży zabrudzonej łatwopalnymi cieczami, rozpuszczalnikami, substancjami oleistymi lub farbami, które mogą reagować z ciepłem spawania. Zamiast tego należy nosić odzież ochronną i ogniodporną.



- Ochrona twarzy

Podczas spawania należy używać masek ochronnych ze standardowymi filtrami bezpieczeństwa w celu ochrony twarzy oraz ognioodpornej czapki spawalniczej w celu ochrony przed odpryskami spawalniczymi.



- Ochrona słuchu

Jeśli podczas operacji spawania i przygotowywania części do spawania panuje duży hałas, należy używać naszników przeciwhałasowych.



- Ochrona stóp

Nosić obuwie ochronne i ognioodporne w celu ochrony przed ewentualnym porażeniem prądem elektrycznym, popiołem i odpryskami spawalniczymi.



- Ochrona dłoni

Nosić ochronne i ognioodporne w celu ochrony przed ewentualnym porażeniem prądem elektrycznym, popiołem i odpryskami spawalniczymi.



- Ochrona oczu

Podczas spawania nie należy używać soczewek kontaktowych.



Podczas operacji spawania, gratowania, szczotkowania i szlifowania należy używać okularów ochronnych z osłonami bocznymi.



- Ochrona dróg oddechowych

Podczas wykonywania czyszczenia za pomocą przedmuchiwania sprężonym powietrzem należy nosić maseczkę przeciwpyłową.

### Uwaga

Spawanie, cięcie i podobne techniki mogą być niebezpieczne dla operatora i osób znajdujących się w pobliżu obszaru roboczego.



- Zagrożenie związane z dymami i gazami

Nie spawać w środowiskach zawierających wybuchowe pyły, ciecze lub gazy oraz w pobliżu stanowisk malowania, czyszczenia i odtłuszczania lub na materiałach powlekanych (cynkowanie, kadmowanie) lub zabrudzonych nieznanyymi substancjami. Substancje te mogą reagować, tworząc toksyczne i drażniące gazy.



Stosować odpowiednie wyciągi dymów, aby uniknąć ryzyka zatrucia dymami lub gazami wytwarzanymi w procesie spawania podczas pracy w środowiskach o słabej wentylacji



- Ryzyko związane z hałasem

Operacje spawania i te związane z przygotowaniem materiału do spawania mogą być hałaśliwe, a nawet powodować trwałe problemy ze słuchem.



- Ryzyko upadku i potknięcia

Aby zminimalizować zagrożenie utraty równowagi, należy unikać spawania z urządzeniem na ramionach lub na sobie.



Aby zapobiec potknięciom, istotne jest, aby kable zasilające, kable spawalnicze, palniki i przewody łączące różne urządzenia były umieszczone w widocznym miejscu, gdy znajdują się na ziemi.



- Ryzyko związane z potencjalnym narażeniem na sztuczne promieniowanie optyczne

Ze względu na właściwości łuku elektrycznego i jego wysoką emisję światła, spawarki należą do kategorii 2 urządzeń, wymagającej wdrożenia zarówno indywidualnych, jak i zbiorowych środków ostrożności.



Promieniowania ultrafioletowe emitowane podczas spawania elektrycznego może stwarzać ryzyko podobne do oparzeń słonecznych na niechronionej skórze. Dlatego tak ważna jest ochrona zarówno twarzy, jak i ciała przed tymi promieniowaniami.



- Ryzyko porażenia prądem elektrycznym

Upewnić się, że system uziemienia instalacji elektrycznej jest prawidłowo podłączony i sprawny. Należy zawsze sprawdzać stan kabli zasilających i połączeniowych pomiędzy różnymi urządzeniami:

- przewody kabla zasilającego nie mogą wystawać z korpusu wtyczki;
- kable urządzenia nie mogą być uszkodzone.

Nie używać w wilgotnym lub mokrym środowisku.



Gniazda spawalnicze są zasilane i gotowe do aktywacji łuku spawalniczego, gdy maszyna jest włączona i ustawiona na tryb MMA.

W procesach spawania MIG/MAG i TIG zarówno drut spawalniczy, jak i rolki podające drut, szpula drutu i komponenty mające kontakt z drutem spawalniczym są pod napięciem.



Nie należy jednocześnie manipulować rękoma przewodzącej części uchwytu elektrodowego i metalowych komponentów.



Jeśli spawanie jest wykonywane na podstawie połączonej z ziemią lub masą, między korpusem a podstawą należy umieścić powłokę izolacyjną.

Sprawdzić czy podajnik drutu znajduje się z dala od jakiegokolwiek przewodzącej konstrukcji, na której się opiera i od ewentualnych haków lub metalowych kabli podtrzymujących go.

Jeśli podłoga jest przewodząca, należy podjąć środki w celu zapewnienia, że urządzenie jest od niej odizolowane.



Normy krajowe i międzynarodowe regulują maksymalne napięcie bez obciążenia między gniazdami spawalniczymi spawarki. Generatory oznaczone symbolem „S” (Safety/Bezpieczeństwo) nadają się do użytku w środowiskach wysokiego ryzyka elektrycznego, ale należy unikać umieszczania generatora w takich środowiskach.



- Ryzyko wybuchu i pożaru

Nie wolno spawać/przecinać pojemników zawierających benzynę, smary lub inne substancje łatwopalne.



Przed rozpoczęciem spawania należy przewietrzyć środowiska, w których obszar jest potencjalnie łatwopalny. Nie wolno pracować w obszarach, w których występuje wysokie stężenie pyłu, łatwopalnego gazu lub oparów palnej cieczy.



Usunąć wszystkie łatwopalne materiały z obszaru roboczego, aby zapobiec wszelkim ryzykom pożaru



Nie spawać ani nie ciąć w pobliżu kanałów wentylacyjnych, rur gazowych i innych instalacji, które mogą spowodować szybkie rozprzestrzenianie się ognia.



- Zagrożenia natury mechanicznej

Należy zachować ostrożność w pobliżu ruchomych części, które stanowią potencjalne zagrożenie, takich jak rolki napędowe podajników drutu.



Podczas czynności wymiany szpuli drutu i wprowadzania drutu do uchwytu spawalniczego maszyn MIG/MAG należy unikać używania rękawic, które mogłyby zostać wciągnięte przez obracające się części.



Podczas działania produktu ważne jest, aby sprawdzić, czy wszystkie pokrywy i drzwiczki są prawidłowo zamknięte i zablokowane.



- Ryzyko poparzenia

Nie chwytać materiału w pobliżu obszaru cięcia lub spawania

Nie dotykać gorących części gołymi rękami.

Podczas procesu spawania dochodzi do rozpryskiwania bardzo gorącego materiału.

Po dłuższym okresie spawania płyn chłodzący wewnątrz jednostki chłodzącej i palnika może osiągnąć wysoką temperaturę. Podczas wymiany palnika lub w sytuacjach, w których może dojść do przypadkowego kontaktu z gorącą cieczą, należy zachować szczególną ostrożność na strumieniu cieczy.



- Zagrożenia w obszarze roboczym

Należy zachować ostrożność w przypadku wystających przedmiotów.

Jeśli produkt znajduje się na podwyższonej powierzchni, należy wziąć pod uwagę ryzyko upadku i wdrożyć odpowiednie środki bezpieczeństwa.



Zachować bezpieczną odległość od produktu, gdy jest on podnoszony lub ustawiany na wyższym poziomie.

Bardzo ważne jest zapewnienie odpowiedniej wentylacji, zwłaszcza podczas spawania w zamkniętych pomieszczeniach.

Podczas spawania w przestrzeniach ograniczonych należy pamiętać o wszystkich specjalnych zasadach, których należy przestrzegać



- Ryzyko związane z polami elektrycznymi i magnetycznymi (EMF)

Osoby z wszczepionymi urządzeniami medycznymi muszą skonsultować się ze swoim lekarzem i producentem urządzenia przed przystąpieniem do spawania łukowego, zgrzewania punktowego, cięcia plazmowego lub podobnych operacji.



Wszyscy spawacze muszą obowiązkowo przestrzegać poniższych procedur, aby ograniczyć do minimum narażenie na pola elektromagnetyczne (EMF) generowane podczas spawania:

1 - Nie pracować, nie siedać ani nie pozostawać w pobliżu spawarki.

2 - Nie owijać kabli wokół ciała

3 - Przymocować zacisk do przedmiotu obrabianego jak najbliżej punktu spawania

4 - Nie spawać podczas transportu spawarki.





## Prezentacja

Modele JET to spawarki inwertorowe do spawania elektrodą (MMA - Manual Metal Arc) i TIG (Tungsten Inert Gas) z zajarzeniem Lift-Arc. Technologia zastosowana w serii JET gwarantuje optymalną wydajność: stały prąd wyjściowy, aby łuk spawalniczy był bardziej stabilny, z liniową regulacją prądu, również dzięki praktycznemu wyświetlaczowi.

## Instalacja sprzętu

Prawidłowe działanie generatora gwarantuje jego właściwa instalacja, która musi być przeprowadzona przez doświadczony personel, zgodnie z instrukcjami i w pełnej zgodności z przepisami dotyczącymi zapobiegania wypadkom.

Wyjąć spawarkę z opakowania.

### Uwaga

Przed wykonaniem jakichkolwiek połączeń elektrycznych sprawdzić tabliczkę znamionową i upewnić się, że napięcie wejściowe i częstotliwość są takie same jak w stosowanej sieci.

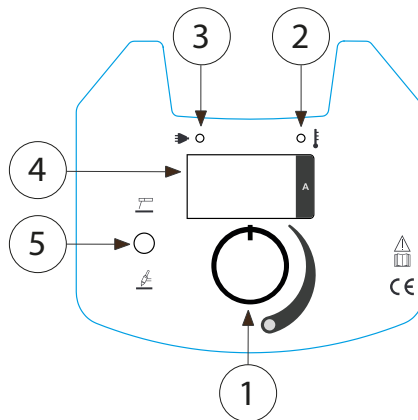
Podłączyć inwertor do sieci elektrycznej.

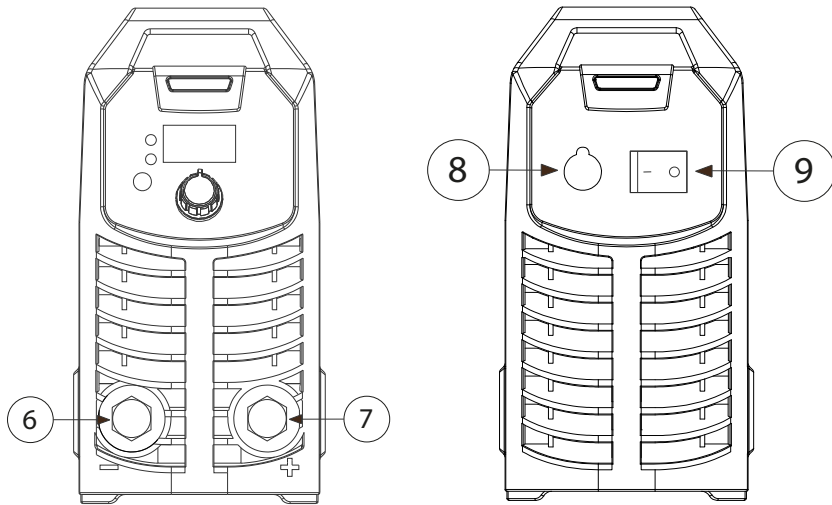
### Uwaga

Nie używać inwertora z kablami zasilającymi o długości przekraczającej 10 m lub o przekroju mniejszym niż 2,5 mm<sup>2</sup>. Pamiętać, aby kable były dobrze rozłożone, nie mogą być zwinięte lub splątane.

Inwertor jest gotowy do użycia. Upewnić się, że spawanie odbywa się w odpowiednio wentylowanym miejscu, a wloty powietrza do urządzenia nie są zastłonięte.

## Panel przedni





1- Potencjometr regulacji prądu spawania

2- Zielona dioda LED zasilania

Dioda LED włączona = Generator włączony

Dioda LED wyłączona = Generator wyłączony

3- Żółta dioda LED Alarmu

Dioda LED włączona = alarm przekroczenia temperatury

Ostrzeżenie: Począć, aż urządzenie ostygnie, a gdy będzie gotowe, dioda LED wyłączy się automatycznie.

4- Wyświetlacz

5- Przełącznik wyboru trybu spawania

6- Gniazdo ujemne

7- Gniazdo dodatnie

8- Kabel zasilający

9 - Wyłącznik ON/OFF

- Podłączyć kabel masy do gniazda spawalniczego zgodnie z biegunowością wymaganą przez stosowaną elektrodę.

- Podłączyć uchwyty elektrody do gniazda spawalniczego zgodnie z biegunowością wymaganą przez stosowaną elektrodę.

- Wybrać prąd spawania za pomocą pokrętki na panelu przednim. Prąd spawania należy dobrać zgodnie z instrukcjami dostarczonymi przez producenta elektrody i podanymi na jej opakowaniu.

Poniższe wskazówki mogą być przydatne jako informacje ogólne:

ŚREDNICA ELEKTRODY	PRĄD SPAWANIA
1,5 mm	30- 40 A
2,0 mm	50- 65 A
2,5 mm	70- 100 A
3,2 mm	100- 140 A
4,0 mm	140- 160 A





- Włączyć inwerter. Dwie diody LED na panelu zaświecą się odpowiednio: zielona = włączony, żółta = wyłączony (więcej szczegółów w poprzednim punkcie).
- Dotknąć spawanego elementu elektrodą umieszczoną w uchwycie, aż do zajarzenia łuku. Unikać uszkodzania spawanego detalu elektrodą, ponieważ może to spowodować uwolnienie powłoki i zwiększyć trudności z zajarzeniem łuku.
- Po zajarzeniu łuku trzymać elektrodę w tej samej pozycji pod kątem około 60° i przesuwając od lewej do prawej, aby wizualnie sprawdzać spoinę. Długość łuku można również kontrolować poprzez nieznaczne podnoszenie lub opuszczanie elektrody. Zmiana kąta spawania może zwiększyć rozmiar spawanego obszaru, poprawiając zdolność pokrywania żużłu.
- Po zakończeniu spawania poczekać na ostygnięcie resztek i usunąć je za pomocą szczotki z końcówką.

## Jakość spoiny

Jakość spoiny zależy głównie od umiejętności spawacza, rodzaju spawania i jakości elektrody. Przed rozpoczęciem spawania należy wybrać najbardziej odpowiedni model i średnicę elektrody, zwracając uwagę na grubość i skład spawanego metalu oraz położenie spoiny.

Prawidłowy prąd spawania:

Jeśli natężenie prądu jest zbyt wysokie, elektroda szybko się spali, a spoina będzie bardzo nierówna i trudna do kontrolowania. Zbyt niskie natężenie prądu powoduje utratę mocy i spoina jest wąska i nierówna.

Prawidłowa długość łuku:

Jeśli łuk będzie zbyt długi, spowoduje powstanie zadziorów i niewielkie stopienie elementu. Z drugiej strony, gdy łuk jest zbyt krótki, jego ciepło będzie niewystarczające, a w konsekwencji elektroda przyklei się do spawanego przedmiotu.

Prawidłowa prędkość spawania:

Prawidłowa prędkość spawania zapewni spoinę o najbardziej odpowiedniej amplitudzie, bez fal i rowków.

## Konserwacja rutynowa

### Uwaga

PRZED JAKĄKOLWIEK INTERWENCJĄ NALEŻY ODŁĄCZYĆ URZĄDZENIE OD GŁÓWNEGO ŹRÓDŁA ZASILANIA.

Wydajność sprzętu spawalniczego jest bezpośrednio związana z częstotliwością czynności konserwacyjnych, w szczególności:

W przypadku spawarek wystarczy zadbać o ich wewnętrzne czyszczenie, które należy przeprowadzać w zależności od stopnia zapylenia środowiska pracy.

- Zdjąć pokrywę.
- Usunąć wszelkie ślady kurzu z wewnętrznych części generatora za pomocą strumienia sprężonego powietrza o ciśnieniu nieprzekraczającym 3 KG/cm.
- Sprawdzić wszystkie połączenia elektryczne, upewniając się, że śruby i nakrętki są dokręcone.
- Nie wahać się wymienić uszkodzonych komponentów.
- Ponownie zamontować pokrywę.
- Po wykonaniu powyższych czynności generator jest gotowy do ponownego uruchomienia zgodnie z instrukcjami zawartymi w niniejszej instrukcji.



## DANE TECHNICZNE

Normy konstrukcyjne	EN 60974-1; EN 60974-10 klasa A
Zastosowane dyrektywy	2014/30/UE (EMC)
	2014/35/UE (LVD)
	1907/2006 (REACH)
	2011/65/UE (RoHS 2)
	2009/125/UE (Ekoprojekt)

### JET 160

Napięcie sieciowe	(1ph) 230V 50/60 Hz
Maksymalna moc	6,4 KVA
Maksymalny prąd	28A
Wartość skuteczna prądu	16,5A
Napięcie bez obciążenia	70 V
Min. - Maks. natężenie prądu	10- 160 A
Cykl pracy	160A @ 35%
	120A @ 60%
	100A @ 100%
Klasa izolacji	H
Stopień ochrony	IP 22S
Wymiary (dł. x szer. x wys.)	140x370x280 mm
Waga	5.2Kg

### JET 200

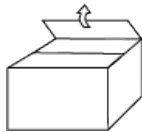
Napięcie sieciowe	(1ph) 230V 50/60 Hz
Maksymalna moc	6,7 KVA
Maksymalny prąd	29A
Wartość skuteczna prądu	17,2A
Napięcie bez obciążenia	70 V
Min. - Maks. natężenie prądu	10- 200 A
Cykl pracy	200A @ 35%
	150A @ 60%
	120A @ 100%
Klasa izolacji	H
Stopień ochrony	IP 22S
Wymiary (dł. x szer. x wys.)	140x370x280 mm
Waga	5.4Kg





# A termék telepítése során betartandó biztonsági figyelmeztetések

## Előzetes műveletek



- A csomagolás felnyitása után gondosan ellenőrizze a terméket, hogy nincsenek-e sérülésekre utaló jelek. Ha kétsége van, kérjük, forduljon szervizközpontunkhoz.
- A telepítést olyan szakképzett személyzetnek kell végeznie, akit kiképeztek az elektromos műveletek elvégzésére.
- A gyártó nem vállal felelősséget a termékein végrehajtott, nem engedélyezett módosításokért, a termékeket csak a használati útmutatóban leírtak szerint szabad használni.
- A termék nem alkalmas akkumulátorok feltöltésére, vízvezetékek leolvasztására vagy helyiségek fűtőelemekkel történő fűtésére stb.
- A terméket kizárólag száraz és megfelelően szellőző helyen szabad használni.
- A hegesztési terület környezetét mindig tisztán kell tartani.
- Az elektronikus áramkörök épségének megőrzése érdekében ügyeljen arra, hogy ne kerüljön fémpor a termék ventilátorába.
- Gondosan ellenőrizze, hogy a forrasztási kábelek megfelelően vannak-e csatlakoztatva a termék aljzatához, hogy elkerülje a csatlakozások túlmelegedését
- Ez a termék, megfelelően elvégzett telepítés és használat esetén, megbízható és tartós lesz, és minimális karbantartási költségek mellett segít növelni vállalkozása termelékenységét.

## IP védettség osztály



- Egy készülék IP besorolása (védettségjelölés) egy olyan nemzetközi szabvány, amely egy adott készülék por- és vízállóságának szintjét határozza meg.
- Ez a besorolás arra szolgál, hogy leírja, mennyire ellenálló egy eszköz a külső tényezőkkel, például porral, vízzel és egyéb szennyeződésekkel szemben.
- Az IP jelölés általában két számjegyből áll. Az első számjegy a szilárd anyagokkal (pl. porral), míg a második a folyadékokkal (pl. víz) szembeni védettséget jelöli. Minden egyes számjegynek meghatározott jelentése van.
- Az IP-védettségű osztály fontos annak meghatározásához, hogy egy eszköz alkalmas-e egy adott környezetre vagy egy adott felhasználásra. Például a magas IP-osztályú eszközök alkalmasak kültéri vagy nedves környezetben való használatra, míg az alacsonyabb IP-osztályúak nem feltétlenül alkalmasak ilyen körülmények közötti felhasználásra.
- Kérjük, olvassa el a termék adattábláján feltüntetett IP-értéket és a felhasználói kézikönyvben található magyarázatot.

## Gázpalackok beszerelése



- Szigorúan tartsa be a gázszolgáltató által a használatra és kezelésre vonatkozó javaslatokat, különös tekintettel a tárolási és használati helyekre, amelyeknek nyitottnak és megfelelően szellőztetettnek kell lenniük, kellő távolságra kell lenniük a működési területektől és hőforrásoktól (< 50°C). Biztosítsa a palackokat, kerülje el az ütődéseket és védje meg őket a műszaki balesetektől.
- Ellenőrizze, hogy a palack és a nyomásszabályozó megfelel-e a folyamathoz szükséges gáznak.
  - Soha ne kenje meg a palackcsapokat, és ne felejtse el a nyomásszabályozó csatlakoztatása előtt légteleníteni azokat.
  - A védőgázokat a különböző hegesztési/vágási eljárások által ajánlott nyomáson kell elosztani.
  - Rendszeresen ellenőrizze a vezetékek és gumitömlők vízállóságát. Gázszivárgás észleléséhez soha ne használjon lángot; használjon megfelelő érzékelőt vagy szappanos vizet ecsettel.

## Figyelem

A gázok használatakor a rossz körülmények, különösen a zárt terekben (hajótér, tartályok, silók stb.) a következő veszélyeknek teszik ki a felhasználót:



- 1 kevesebb mint 20% Co<sub>2</sub>-t tartalmazó gázok vagy gázkeverékek által okozott fulladás vagy mérgezés (ezek a gázok helyettesítik a levegő oxigénjét),
- 2 hidrogéntartalmú gázkeverékek által okozott tűz- és robbanásveszély (könnyű, gyúlékony gáz, amely a mennyezet alatt vagy tűz- és robbanásveszélyes üregekben halmozódik fel).

## Elektromos csatlakozás



Mielőtt a készüléket csatlakoztatná az elektromos hálózathoz, ellenőrizze, hogy:

- a túlfeszültséggel és a rövidzárlattal szemben védelemmel rendelkező berendezés, a konnektorok, a villásdugók és a helyszíni elektromos berendezések megfelelnek-e a maximális teljesítménynek és a tápfeszültségnek (lásd az adattáblát), és megfelelnek-e a hatályos szabványoknak és előírásoknak.
- az egy- vagy háromfázisú földeléssel (sárga/zöld vezeték) való összeköttetés egy közepes vagy nagy hibaáramú (1 és 30mA közötti érzékenységgel) készülék védelmével történik-e.

**Az elektromos és elektronikus berendezéseken végzett beavatkozásokat csak olyan szakképzett szakemberekre kell bízni, akik képesek azok elvégzésére.**

## A termék EMC (elektromágneses összeférhetőségi) besorolása



• Ezeket a termékeket teljes egészében OLASZORSZÁGBAN tervezték, gyártották és tesztelték, az MSZ EN 60974-1 (Elektromos berendezések biztonsági szabályai, 1. rész: Hegesztési áramforrás) és az MSZ EN 60974-10 (Elektromágneses kompatibilitás - EMC) szabványok alkalmazásával az európai kisfeszültségű (2014/35/EU) és AZ EMC (2014/30/EU) irányelveknek teljes mértékben megfelelően, és A osztályú termékként vannak azonosítva.

- Az A osztályú berendezéseket nem háztartási közegben való használatra tervezték, ahol az elektromos áramot kisfeszültségű közüzemi hálózat szolgáltatja; ezért az A osztályú berendezések elektromágneses összeférhetőségét ezekben a közegekben potenciálisan nehéz biztosítani.
- Ezeket a professzionális elektromos készülékeket ipari környezetben kell használni, és magánéletről kabinokhoz kell csatlakoztatni. Az MSZ EN IEC 61000-3-12 európai/nemzetközi szabvány, amely meghatározza a közüzemi kisfeszültségű elosztóhálózatban előidézett harmonikus torzítás maximális szintjeit, ezért nem alkalmazható ezekre a generátorokra.

**A telepítő vagy a felhasználó felelősége (szükség esetén konzultáljon az áramszolgáltatóval) annak biztosítása, hogy ez a berendezés csatlakoztatható legyen a kisfeszültségű közüzemi hálózatra.**

## Interferencia



A berendezés használata előtt győződjön meg arról, hogy a következő eszközök nincsenek a telepítési területen:

- Elektromedikai műszerek és életfenntartó berendezések, beleértve a szívritmus-szabályozókat (pacemaker) és a hallókészülékeket.
- Számítógépek, robotok, otthoni elektronikus eszközök (rádiók, televíziók, videomagnók, telefonok, riasztórendszerek stb.).



- Ipari berendezésekben lévő biztonsági ellenőrző berendezések
- Rádió- és televízióadók és -vevőkészülékek

## **Interferencia csökkentése**

A termékkibocsátásból származó interferencia csökkentése érdekében:



- szűrni kell a hálózati tápellátást
- a hegesztőkábeleket a lehető legrövidebbre kell fogni és a padlóhoz közel kell tartani
- arőgzített hegesztőállomásokon atápkábel teljes hosszában fémcsövekben vagy azzal egyenértékű vezetékben kell vezetni, biztosítva, hogy az árnyékolás szilárdan csatlakozzon a berendezéshez a megfelelő elektromos érintkezés érdekében.

## **A RoHS irányelvnek való megfelelés:**



Ez a szimbólum azt jelzi, hogy a használati útmutatóban leírt termék megfelel az emberi egészségre veszélyes anyagok elektromos és elektronikus berendezésekben való felhasználásának szabályozásáról szóló, 2011. július 8-i 2011/65/EK európai uniós RoHS-rendeletnek (AEE).

## **A WEEE irányelvnek való megfelelés:**



Ez a hegesztőgenerátoron vagy annak csomagolásán található szimbólum azt jelzi, hogy ártalmatlanításakor az elektromos és elektronikus berendezések hulladékainak ártalmatlanításáról szóló, 2012. július 4-i 2012/19/EK európai irányelvvel összhangban nem „szabad” közönséges hulladékként ártalmatlanítani, hanem különleges módon kell kezelni, és az elektromos és elektronikus berendezések hulladékainak ártalmatlanításáról szóló, 2012. július 4-i 2012/19/EK európai irányelvnek megfelelően elkülönítve kell gyűjteni és környezetbarát módon kell újrahasznosítani. Egy EEE (Elektronikus elektromos berendezés) termék tulajdonosaként érdeklődjön a területi ügynököknél az engedélyezett begyűjtési rendszerekről. A fent említett európai irányelv végrehajtása javítani fogja a környezetet és az egészségünket.

## **Kézi mozgatás**



- Olvassa el a nemzeti előírásokat az egy személy által biztonságosan emelhető legnagyobb súly meghatározásához
- Csak a fogantyúkat és a hevedereket használja a berendezés kézi emelésére
- A kézi emelőberendezéseket úgy tervezték, hogy annak a berendezésnek a súlyát emeljék meg, amelyre fel vannak szerelve. Ha a berendezéshez további tartozékok vannak csatlakoztatva (pl. hűtőegységek, kocsik, vontatókábelek stb.), emelje le a teljes egységet az alapról

## **Emelés mechanikai eszközökkel**



Ha rendelkezésre állnak, használja a gyártó által megadott és a használati utasításban külön szimbólummal jelölt speciális rögzítési pontokat.

Ha a berendezésen nincsenek külön rögzítési pontok a mechanikus emeléshez, használjon:

- emelőtargoncát a berendezés alapról történő leemeléséhez;
- Köteleket/láncokat az emelni kívánt berendezés aljának körbetekeréséhez



A berendezéseket nem szabad nem kifejezetten erre a célra tervezett szerkezetekhez rögzített kötelekkel vagy láncokkal emelni, mivel fennáll annak a veszélye, hogy ezek elszakadnak és a rakomány leesik



## A berendezések emelése



Ellenőrizze, hogy minden, a berendezéssel együtt emelni kívánt eszköz biztonságosan rögzítve van-e, és nem mozdulhat-e el.

- Ellenőrizze, hogy a generátorkocsik és a rájuk szerelt alkatrészek közötti rögzítőcsavarok jól meg vannak-e húzva, mielőtt felemelné őket (az ajánlott rögzítőerő legalább 10 Nm).
- A mechanikus emelési műveletek során válassza le a készüléket a hálózatról.

## A berendezéssel együtt ne emeljen fel palackokat, kocsikat, vagy bármilyen más, nem betervezett mobil eszközt.



- Emelés közben a láncoknak/köteleknek a berendezésre merőlegesnek kell lenniük, hogy ne terheljék a rögzítési pontokat.

- Ügyeljen arra, hogy az emelőláncok/kötelek alkalmasak legyenek a berendezés súlyának megtartásához.

## A termék elhelyezése és felborulás veszélye



A borulás és a leesés elkerülése érdekében ne helyezze a berendezést 10°-nál nagyobb dőlésszögű felületre

- A kocsi ferde síkon történő mozgatásakor ügyelni kell arra, hogy:
  - a hengerek, huzaltekercsek, zseblámpák, mobil eszközök és bármi más ráhelyezett dolog súlya kiegyensúlyozottan oszljon el;
  - minden fedél zárva legyen, és a mozgó alkatrészek biztonságosan legyenek rögzítve. A hirtelen fellépő súlyegyenlőtenség a berendezés felborulását okozhatja.

- A hegesztési műveletek során rögzítse a kerékkel rendelkező berendezéseket (ha ferde síkra helyezi őket) kampókkal vagy kötelekkel, hogy megakadályozza a csúszást és a felborulást.

## A termék használata során betartandó biztonsági figyelmeztetések

### Az egyéni védőeszközökre (PPE) vonatkozó szimbólumok jelentése



**DPI**



- A test védelme

Kerülje a gyúlékony folyadékokkal, oldószerekkel, olajos anyagokkal vagy festékekkel szennyezett ruházat viseletét, amelyek reakcióba léphetnek a hegesztés során keletkező hővel. Ehelyett viseljen védő- és tűzálló ruházatot.



- Arcvédelem

Hegesztés közben használjon szabványos biztonsági szűrővel ellátott védőmaszkot az arc védelmére, valamint tűzálló hegesztősapkát a hegesztés során előforduló fröccsenésekkel szembeni védelem érdekében.



- Hallásvédelem

Használjon fülvédőt, ha a hegesztés és a hegesztendő alkatrészek előkészítése nagyon zajos.

- Lábvédelem

Viseljen védő- és tűzálló lábbelit az áramütés, a hamu és a hegesztés során előforduló fröccsenésekkel szembeni védelem érdekében.



- Kézvédelem

Viseljen védő- és tűzálló kesztyűt az áramütés, a hamu és a hegesztés során előforduló fröccsenésekkel szembeni védelem érdekében.



- Szemvédelem

Ne használjon kontaktlencsét hegesztési műveletek közben.



Hegesztés, sorjázás, kefélés és csiszolás közben használjon oldalpajzzsal ellátott védőszemüveget.

- Légzésvédelem

Sűrített levegővel történő tisztításkor viseljen porvédő maszkot.



## Figyelem

A hegesztés, vágás és hasonló technikák veszélyesek lehetnek a kezelőre és a munkaterület közelében tartózkodó személyekre.



- Füst- és gázveszély

Ne végezzen hegesztést robbanásveszélyes porokat, folyadékokat vagy gázokat tartalmazó közegekben, valamint festő-, tisztító- és zsírtalanító állomások közelében, illetve bevont (horganyozást, kadmiumozás) vagy ismeretlen anyagokkal szennyezett anyagokon. Ezek az anyagok reakcióba lépve mérgező és irritáló gázokat képezhetnek.



Használjon megfelelő füstelszívókat, hogy elkerülje a hegesztési folyamat során keletkező füst vagy gázok okozta mérgezés kockázatát, ha rosszul szellőző közegben végez munkát





- Zajveszély

Maga a hegesztés és a hegesztendő anyag előkészítésével kapcsolatos műveletek zajosak lehetnek, és akár maradandó hallásproblémákat is okozhatnak.



- Esés- és botlásveszély

Az egyensúlyvesztés veszélyének minimálisra csökkentése érdekében feltétlenül kerülje a hegesztést úgy, hogy a berendezés a vállán vagy a hátán van.



A botlásveszélyes helyzetek elkerülése érdekében elengedhetetlen, hogy a tápkábelek, hegesztőkábelek, égők és a különböző eszközök közötti összekötő vezetékek jól láthatóan legyenek elhelyezve, amikor a földön vannak.



- A mesterséges optikai sugárzásnak való esetleges kitétségéből eredő kockázatok

Az elektromos ív jellemzői és a nagy fénykibocsátás miatt a hegesztőgépek a 2. kategóriába tartoznak, és egyéni és kollektív óvintézkedések alkalmazását igénylik.



Az elektromos hegesztés során kibocsátott UV sugárzás a védelemmel nem rendelkező bőrön a leégéshez hasonló kockázatot jelenthetnek. Ezért fontos, hogy mind az arcot, mind a testet megvédjük ettől a sugárzástól.



- Elektromos áramütés kockázata

Ellenőrizze, hogy az elektromos berendezés földelési rendszere megfelelően csatlakoztatva van és működik

Mindig ellenőrizze a különböző készülékek táp- és csatlakozó kábeleinek állapotát:

- a tápkábel vezetékai ne lógjanak ki a villásdugó testéből;
- a készülék kábele ne legyenek sérültek.

Ne végezzen munkát nedves vagy vizes közegekben.

A hegesztőaljzatok feszültség alatt állnak, és készen állnak a hegesztőív aktiválására, amikor a gép be van kapcsolva és MMA üzemmódba van állítva.

A MIG/MAG és a TIG hegesztési eljárások során mind a hegesztőhuzal, mind a huzaladagoló tekercsek, a huzaltekercs és a hegesztőhuzallal érintkező alkatrészek feszültség alatt állnak.



Ne kezelje egyszerre kézzel az elektródatartó vezető részét és a fém alkatrészeket.

Ha a hegesztés földelt vagy földelt csatlakozással végzik, a test és az alap közé szigetelőköpenyt kell helyezni.



Ellenőrizze, hogy a koci távol legyen minden olyan vezető szerkezettől, amelyen nyugszik, valamint az azt tartó fémhorgoktól vagy kábelektől.

Ha a padló vezetőképes, tegyen intézkedéseket annak érdekében, hogy a berendezés el legyen szigetelve tőle.



A nemzeti és nemzetközi szabványok szabályozzák a hegesztőgépek hegesztőaljzatai közötti maximális nyitott áramkörü feszültséget. Az "S" (biztonsági) szimbólummal ellátott generátorok alkalmasak a nagy kockázatú elektromos környezetben való használatra, de feltétlenül kerülni kell a generátor ilyen környezetben való elhelyezését.



- Robbanás- és tűzveszély

Ne hegessen / vágjon benzint, kenőanyagot vagy más gyúlékony anyagot tartalmazó tartályokat.



A hegesztés megkezdése előtt szellőztesse a potenciálisan tűzveszélyes közegeket. Ne végezzen munkát olyan helyen, ahol a környezetben nagy a por, gyúlékony gáz vagy gyúlékony folyadékgőz koncentrációja.



Távolítson el minden gyúlékony anyagot a munkaterületről, hogy megakadályozza az esetleges tűzveszélyt



Ne hegessen vagy vágjon szellőzőcsatorna, gázcső és olyan létesítmény közelében, amely alkalmas a tűz gyors terjedésére.



- Mechanikai kockázatok

Legyen óvatos, ha olyan mozgó alkatrészek közelében tartózkodik, amelyek potenciális veszélyt jelentenek, mint például a huzaladagolók hajtógörgői.



A huzaltekercs cseréjekor és a huzalnak a MIG/MAG gépek hegesztőpisztolyába történő behelyezésekor ne viseljen kesztyűt, amely beakadhat a forgó alkatrészekbe.

A termék üzemelése során fontos ellenőrizni, hogy minden fedél és ajtó megfelelően zárva és reteszelve van-e.



- Égési veszélyek

Ne fogja meg az anyagot a vágási vagy hegesztési terület közelében

Ne érjen a forró részekhez szabad kézzel.



A hegesztési eljárás során nagyon magas hőmérsékletű anyagfröccsenésre kerülhet sor. Hosszabb ideig tartó hegesztési időszak után a hűtőegységben és a hegesztőpisztolyban lévő hűtőfolyadék magas hőmérsékletet érhet el. Legyen nagyon óvatos a folyadékfúvókákkal, amikor hegesztőpisztolyt cserél, vagy olyan körülmények között, amikor véletlenül forró folyadékkal érintkezhet.



- A munkaterületen lévő kockázatok

Ügyeljen a kiálló tárgyakra.

Ha a termék magasan lévő felületre van elhelyezve, vegye figyelembe a leesés kockázatát és tegye meg a megfelelő biztonsági intézkedéseket.



Tartson biztonságos távolságot a terméktől, amikor azt felemelik vagy magas felületre van helyezve.

Nagyon fontos a megfelelő szellőzés biztosítása, különösen zárt helyen történő hegesztés esetén.

A zárt térben történő hegesztésnél feltétlenül tisztában kell lenni a betartandó speciális szabályokkal



- Az elektromos és mágneses mezők (EMF) okozta kockázatok

A beültetett orvostechnikai eszközökkel rendelkező személyeknek konzultálniuk kell orvosukkal és az eszköz gyártójával, mielőtt ívhegesztést, ponthegesztést, plazmavágást vagy hasonló műveletet végeznek.



A hegesztés során keletkező EMF-mezőknek való kitettség minimalizálása érdekében minden hegesztőnek kötelezően be kell tartania az alábbi eljárásokat:

1-Ne dolgozzon, üljön vagy álljon a hegesztőgép közelében.

2-Ne tekerje a kábeleket a teste köré

3 - Rögzítse a csatlakozót a munkadarabhoz a hegesztési ponthoz a lehető legközelebb

4 - Ne hegessen a hegesztőgép szállítása közben.





## Bemutató

A JET modellek inverter vezérlésű elektródás hegesztőgépek (MMA - manuális ívhegesztő) és TIG (Tungsten Inert Gas) hegesztéshez Lift-Arc kioldóval. A JET termékcsaládnál alkalmazott technológia kiváló teljesítményt biztosít: állandó kimeneti áram a hegesztési ív stabilabbá tétele érdekében, lineáris árambeállítással, a praktikus kijelzőnek is köszönhetően.

## A berendezés telepítése

A generátor megfelelő működését a megfelelő telepítés biztosítja, amelyet ezért tapasztalt személyzetnek kell elvégeznie, az utasításokat követve és a balesetvédelmi előírások teljes betartásával.

Vegye ki a hegesztőgépet a csomagolásából.

### Figyelem

Mielőtt bármilyen elektromos csatlakozást elvégezne, ellenőrizze az adattáblán feltüntetett műszaki adatokat, és győződjön meg arról, hogy a bemeneti feszültség és a frekvencia megegyezik-e a használni kívánt fűhálózattal.

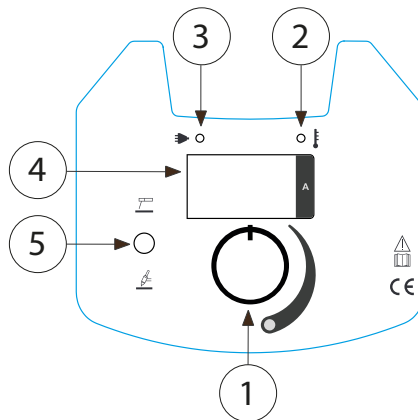
Csatlakoztassa az invertert a hálózathoz.

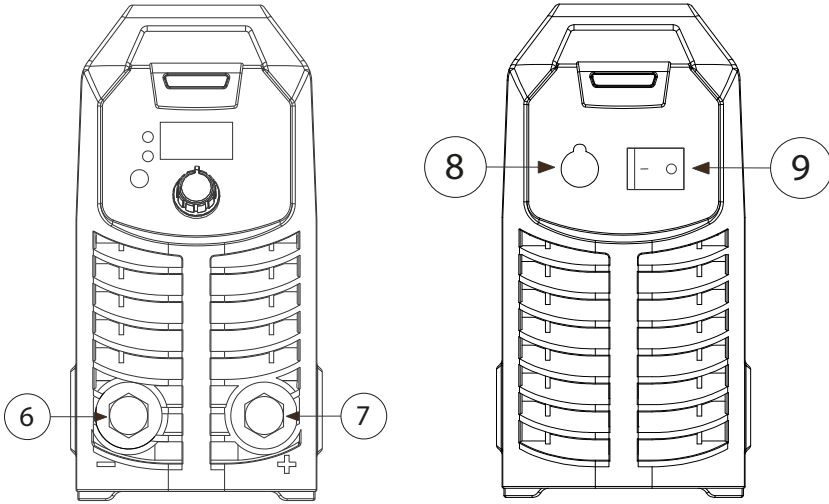
### Figyelem

Ne használja az invertert 10 m-nél hosszabb vagy 2,5 mm<sup>2</sup>-nél kisebb keresztmetszetű tápkábellel. Ne feledje, hogy a kábeleket megfelelően kifeszítve, nem feltekercselve vagy összegubancolva kell tárolni.

Az inverter most használatra készen áll. Ügyeljen arra, hogy a hegesztést megfelelő szellőzésű közegben végezze, és hogy a gép légbeszívó nyílásai ne legyenek eltorlaszolva.

## Elülső panel





- 1- Hegesztési árambeállító potenciométer
- 2 - Hálózati zöld led
  - Led BE = Generátor bekapcsolva
  - Led KI = generátor kikapcsolva
- 3 - Riasztási sárga led
  - Led BE = Túlmelegedési riasztás

Figyelem: Hagyja, hogy az egység lehűljön, amikor készen van, a led automatikusan kikapcsol.

- 4 - Kijelző
- 5 - Hegesztési üzemmód választókapcsoló
- 6 - Negatív csatlakozó
- 7 - Pozitív csatlakozó
- 8 - Tápkábel
- 9 - BE/KI kapcsoló

- Csatlakoztassa a földkábel a hegesztőaljzathoz a használt elektróda típusa által megkövetelt polaritásnak megfelelően.

- Csatlakoztassa az elektródatartó bilincset a hegesztőaljzathoz a használt elektróda típusa által megkövetelt polaritásnak megfelelően.

- Válassza ki a hegesztési áramot az előlő panelen található vezérlőgomb segítségével. A hegesztési áramot az elektróda gyártója által megadott és az elektróda csomagolásán feltüntetett utasításoknak megfelelően kell kiválasztani.

A következő jelzések általános információként hasznosak lehetnek:

ELEKTRODA ÁTMÉRŐ	HEGESZTŐÁRAM
1,5 mm	30 - 40 A
2,0 mm	50 - 65 A
2,5 mm	70 - 100 A
3,2 mm	100 - 140 A
4,0 mm	140 - 160 A



- Kapcsolja be az invertert. A panelen a következő két led fog felgyulladni: zöld led = bekapcsolva, sárga led = kikapcsolva (bővebb információért olvassa el az előző bekezdést).
- Az elektródátartó befogóba illesztett elektródával érintse meg a hegesztendő munkadarabot egészen az ívképződésig. Ügyeljen arra, hogy ne okozzon sérülést az elektródával a hegesztendő munkadarabban, mivel ez feloldhatja a köpenyt, és megnehezítheti az ívképződést.
- Az ívképződést követően tartsa az elektródát ugyanabban a pozícióban kb. 60 fokos szögben és balról jobbra mozgatva szemmel ellenőrizheti a hegesztést. Az ívhosszt az elektróda kismértékű felemelésével vagy leeresztésével is ellenőrizheti. A hegesztési szög megváltoztatása növelheti a hegesztési terület méretét, javítva a salak lefedési képességét.
- A hegesztés végén hagyja kihűlni a salakot, mielőtt az ecset hegyével eltávolítja.

## A hegesztés minősége

A hegesztés minősége elsősorban a hegesztő szakértelmétől, a hegesztés típusától és az elektróda minőségétől függ. A hegesztés megkezdése előtt válassza ki a legmegfelelőbb elektróda típust és átmérőt, ügyelve a hegesztendő fém vastagságára és összetételére, valamint a hegesztés helyére.

Helyes hegesztési áram:

Ha túl erős az áram, az elektróda gyorsan leégg, és a hegesztés nagyon egyenetlen és nehezen szabályozható lesz. Ha az áram túl gyenge, akkor veszít az energiából, és a hegesztés keskeny és szabálytalan lesz.

Helyes ívhossz:

Ha az ív túl hosszú, akkor az a munkadarab sorjátlanítását és kis mértékű megolvadását okozza. Ha viszont az ív túl rövid, akkor a hő nem lesz elegendő, és ennek következtében az elektróda a munkadarabhoz tapad.

Megfelelő hegesztési sebesség:

A helyes hegesztési sebesség a legmegfelelőbb amplitúdójú, hullámok vagy barázdák nélküli hegesztési varratot eredményez.

## Rendes karbantartás

### Figyelem

MINDEN EGYES BEAVATKOZÁS ELŐTT VÁLASSZA LE A GÉPET AZ ELSŐDLEGES TÁPHÁLÓZATRÓL.

A hegesztőberendezés hatékonyságának időbeni tartóssága közvetlen összefüggésben van a karbantartási műveletek gyakoriságával, különös tekintettel a következőkre:

A hegesztőgépek esetében elegendő gondoskodni a belső tisztításukról, amelyet annál gyakrabban kell elvégezni, minél porosabb a munkakörnyezet.

- Vegye le a fedelet.
- A generátor belső részeiről távolítsa el minden pormaradványt 3 Kg/cm-nél nem nagyobb nyomású sűrített levegősugárral.
- Ellenőrizze az összes elektromos csatlakozást, győződjön meg arról, hogy a csavarok és az anyák megfelelően legyenek meghúzva.
- Ne habozzon kicserélni az elkopott alkatrészeket.
- Szerelje vissza a fedelet.
- Miután elvégezte a fenti műveleteket, a generátor készen áll arra, hogy a jelen kézikönyv utasításait követve újra üzembe helyezték.



Gyártási szabványok	MSZ EN 60974-1; MSZ EN 60974-10 A Oszt.
Alkalmazott irányelvek	2014/30/EU (EMC)
	2014/35/EU (LVD)
	907/2006 (REACH)
	2011/65/EU (RoHS2)
	2009/125/EU (Ecodesign)

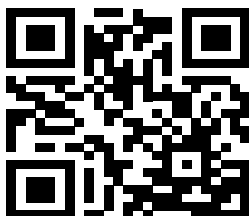
## JET 160

Hálózati feszültség	(1ph) 230V 50/60 Hz
Max. teljesítmény	6,4 KVA
Maximális áramerősség	28 A
Hatékony áramerősség	16,5 A
Vákuumfeszültség	70 V
Min-max áramerősség	10 - 160 A
Munkaciklus	160A @ 35%
	120A @ 60%
	100A @ 100%
Szigetelési osztály	H
Védettségi szint	IP 22S
Méreték (LxWxH)	140x370x280 mm
Súly	5.2Kg

## JET 200

Hálózati feszültség	(1ph) 230V 50/60 Hz
Max. teljesítmény	6,7 KVA
Maximális áramerősség	29 A
Hatékony áramerősség	17,2 A
Vákuumfeszültség	70 V
Min-max áramerősség	10 - 200 A
Munkaciklus	200A @ 35%
	150A @ 60%
	120A @ 100%
Szigetelési osztály	H
Védettségi szint	IP 22S
Méreték (LxWxH)	140x370x280 mm
Súly	5.4Kg





[www.helvi.com](http://www.helvi.com)



**Helvi S.p.A.**

Viale Galileo Galilei 123, - 36066 - Sandrigo (VI) Italy

Tel. (+39) 0444 666999 - Fax (+39) 0444 750 070

[www.helvi.com](http://www.helvi.com) - [info@helvi.com](mailto:info@helvi.com)

---