

LISTA RICAMBI - SPARE PARTS LIST - LISTA PIEZAS DE REPUESTO



TYPE OF EQUIPMENT

MODEL

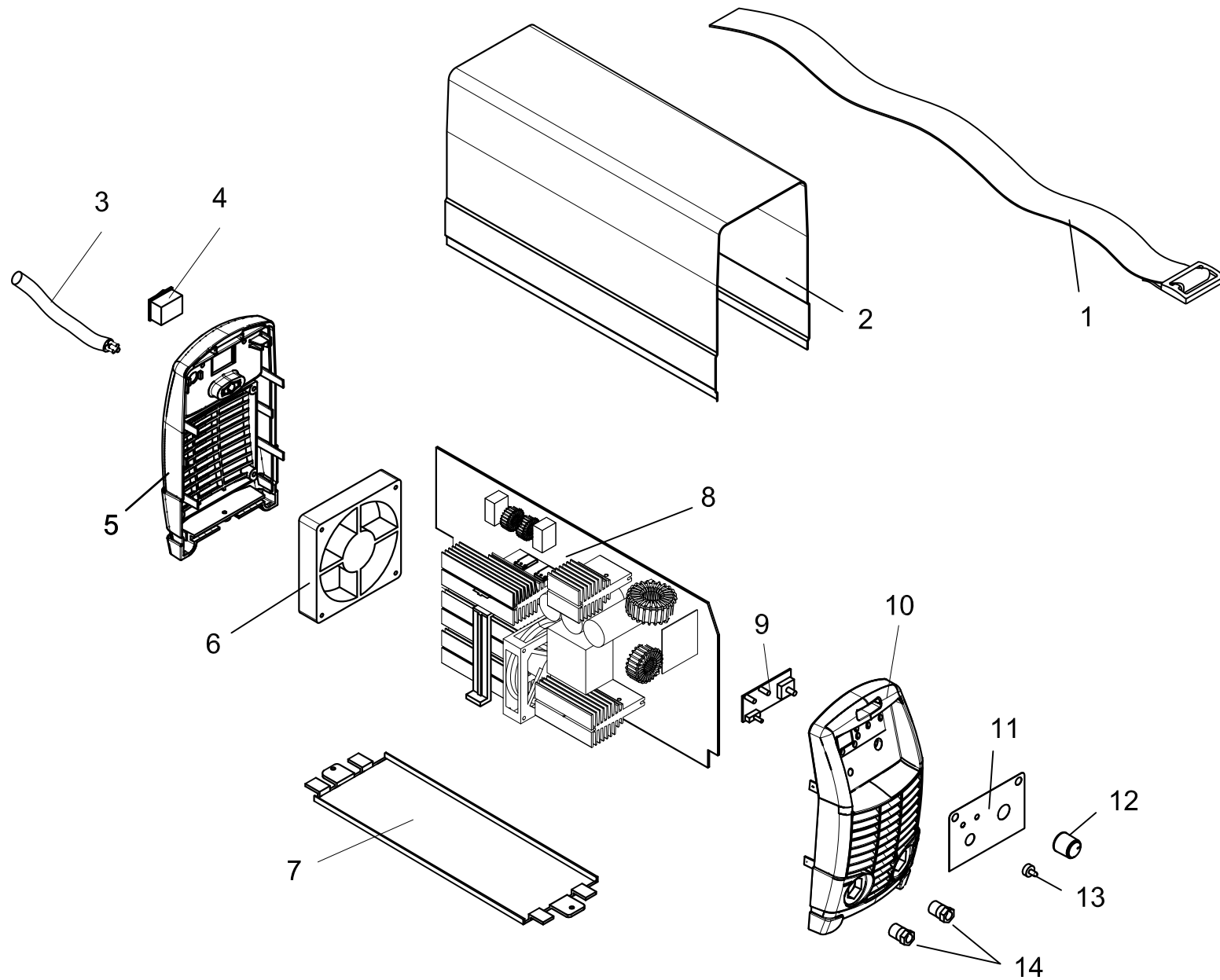
MMA/TIG WELDER

FLEXY 200 1PH 115V/230V

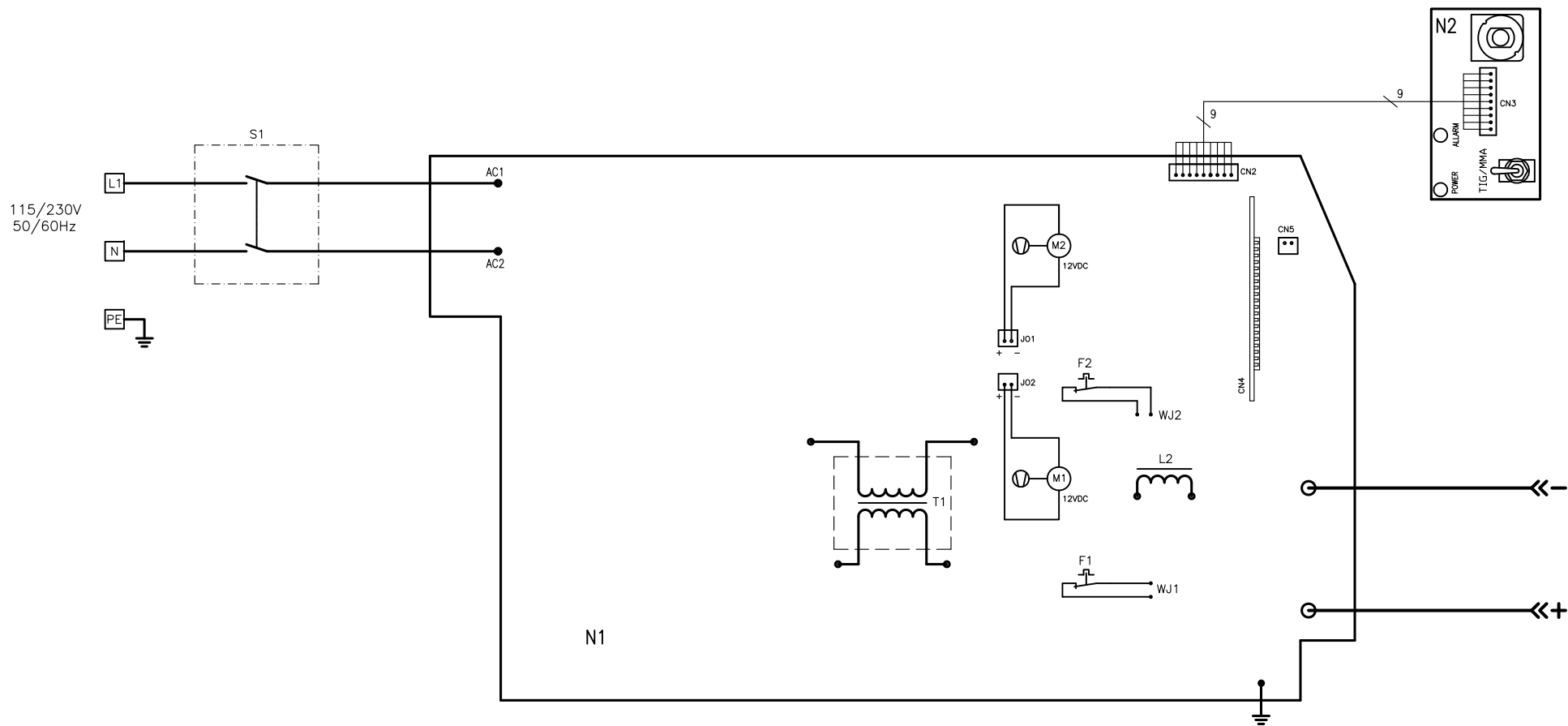
SERIAL NO. FROM H-16-308201	PAGE No. 1 of 1	CODE 99805988	WIRING DIAGRAM	S9805092	PARTS DRAWING	E9805150	DATE 05/10/2016
--------------------------------	-----------------	------------------	-------------------	----------	------------------	----------	--------------------

No.	P/N	DESCRIZIONE ARTICOLO	ITEM DESCRIPTION	DESCRIPCIÓN DEL ARTÍCULO	QTY
01	21600053	CINGHIA L=1500 "NERA" +ANELLO BARRATO	BELT L=1500 BLACK + RING		1
02	33705729 3020	MANTELLO INV. 215 DUAL ROSSO	215 DUAL RED COVER PANEL		1
03	20220022	CAVO PVC 3X2,5 MT.2,5 SPINA SHUCO	INPUT CABLE 3X2,5 M 2,5 WITH SHUKO PLUG		1
04	22200043	INT. BIPOLARE NERO NON LUMINOSO HY12-9-4	DOUBLE POLE SWITCH		1
05	21690620	GUSCIO POSTERIORE GALILEO 175	BACK PLASTIC PANEL GALILEO 175		1
06	22800110	VENTIL. CROWN AGD12025S12H DC 12V 0,75A	COOLING FAN AGD12025S12H DC 12V 0,75A		1
07	33600430	FONDO INVERTER FLEXY 160-200	BOTTOM PANEL FLEXY 160-200		1
08	22735651	MODULO INVERTER 200APFC 115/230V MMA/TIG	INVERTER MODULE 200APFC 115/230V MMA/TIG		1
09	22735665	SCHEDA FRONTALE FLEXY	FRONT PCB FLEXY INVERTERS		1
10	21690758	GUSCIO ANTERIORE GALILEO 175/185/215DUAL	FRONT PLASTIC PANEL		1
11	77650496	TARGA ADESIVA FRONTALE FLEXY 200	FRONT LABEL		1
12	21690616	MANOPOLA X POTENZ. D.25 NERA TAPPO ROSSO	POTENTIOMETER KNOB D.25 BLACK/RED		1
13	26085006	CAPPUCCIO X DEVIATORE STICK-TIG GALILEO	STICK-TIG SELECTOR COVER		1
14	22100023	PRESA DINSE FISSA 50MMQ X GALILEO 175	FEMALE DINSE PLUG 50SQMM FOR INVERTER		2

PROPRIETA' ESCLUSIVA & CONFIDENZIALE: questo documento contiene informazioni riservate di proprieta' esclusiva di HELVI S.p.A. e non puo' essere duplicato o inviato a parti terze o usato per altri scopi senza il previo consenso scritto di HELVI S.p.A.
 PROPRIÉTÉ EXCLUSIVE ET RÉSERVE: ce document contient des informations réservées de propriété exclusive de HELVI S. p. A. et ne doit pas être photocopié, communiqué à tiers ou utilisé pour autres buts sans l'expresse permission écrite de HELVI. S.p.A.
 AUSSCHLIEßENDES EIGENTUM & VERTRAUlichkeit: dieses Dokument enthält reservierten Informationen, die von ausschließendem Eigentum von HELVI S. p. A. sind. Diese Informationen dürfen nicht reproduziert, zu anderen Parteien mitgeteilt oder für irgendeinen Zw
 HELVI S.p.A. si riserva il diritto di modificare qualsiasi informazione qui sopra senza preavviso a seguito di possibili migliorie ai propri prodotti. Questo documento, le informazioni qui riportate e/o allegate sono soggetti alle condizioni generali di v
 En raison des constantes améliorations HELVI S.p.A. se réserve le droit de modifier n'importe quelles informations ci dessus sans notification préalable. Ce document, les informations rapportées et/ou annexées sont assujetties aux conditions générales de v
 Auf Grund beständiger Verbesserungen HELVI S. p. A. reserviert das Recht, irgendetwas vom oben ohne vorherige Ankündigung zu ergänzen oder zu ändern. Dieses Dokument, die berichteten bzw. eingeschlossenen Informationen sind abhängig von der allgemeinen Verk



E9805150
FLEXY 160-200



F1-F2	THERMOSTAT	THERMOSTAT	THERMOSTAT	TERMOSTAT	TERMOSTATO
M1-M2	FAN	VENTILATOR	VENTILATEUR	VENTILADOR	VENTILATORE
N1-N2	P.C. BOARD	ELEKTRONIK-PLATTE	FICHE ELECTRONIQUE	CIRCUITO ELECTRONICO	SCHEDA ELETTRONICA
S1	ON - OFF	ON - OFF	ON - OFF	INTERRUPTOR	ON - OFF
T1	TRANSFORMER	TRANSFORMATOR	TRANSFORMATEUR	TRANSFORMADOR	TRASFORMATORE
L	CHOKE	IMPEDANZ	IMPEDANCE	IMPEDANCIA	IMPEDENZA