

# LISTA RICAMBI - SPARE PARTS LIST - LISTA PIEZAS DE REPUESTO



TYPE OF EQUIPMENT

MODEL

**INVERTER GALILEO 177C 230V**

REF.	PAGE No. 1 of 1	CODE	99805916	WIRING DIAGRAM	S9805067	PARTS DRAWING	E9805120	DATE	12/05/2014
------	-----------------	------	----------	----------------	----------	---------------	----------	------	------------

No.	P/N	DESCRIZIONE ARTICOLO	ITEM DESCRIPTION	DESCRIPCIÓN DEL ARTÍCULO	QTY
01	21600053	CINGHIA L=1500 "NERA" +ANELLO BARRATO	BELT L=1500 BLACK + RING		1
02	33705674 3020	MANTELLINO INVERTER GALILEO 177C ROSSO	UPPER PANEL		1
03	33600350	*FONDO GALILEO 177C	LOWER PANEL		1
04	21690619	GUSCIO ANTERIORE GALILEO 175/215	FRONT PLASTIC PANEL GALILEO 175/215		1
05	21690620	GUSCIO POSTERIORE GALILEO 175	BACK PLASTIC PANEL GALILEO 175		1
06	22200043	INT. BIPOLARE NERO NON LUMINOSO HY12-9-4	DOUBLE POLE SWITCH		1
07	20220022	CAVO PVC 3X2,5 MT.2,5 SPINA SHUCO	INPUT CABLE 3X2,5 M 2,5 WITH SHUKO PLUG		1
08	26089004	VENTIL.AG12024XB257100 DC24V 0,46A	FAN AG12024XB257100 DC24V 0,46A		1
09	22735333	SCHEDA CONTROLLO INVERTIG 180 VRD	CONTROL PC BOARD		1
10	22735330	SCHEDA MADRE INV.GALILEO 177C	MOTHER PC BOARD		1
11	22405007	PONTE RETTIFICATORE MSC GBPC 5010	RECTIFIER MSC GBPC 5010		2
12	22735336	SCHEDA FRONTALE INVERTIG 180 VRD	FRONT PANEL PC BOARD		1
13	26075012	SONDA DI CORRENTE YNC-200A 4.0V INV.GAL.	CURRENT TRANSDUCER YNC-200A 4.0V		1
14	22210058	TERMOSTATO 70ø PER INVERTER GALILEO	THERMOSTAT 70ø GALILEO INVERTERS		1
15	77650223	TARGA AD.FRONTALE GALILEO 176-216-177C	FRONTAL PLATE GALILEO 176-216-177C		1
16	21690616	MANOPOLA X POTENZ. D.25 NERA TAPPO ROSSO	POTENTIOMETER KNOB D.25 BLACK/RED		-1
17	26085006	CAPPUCCIO X DEVIATORE STICK-TIG GALILEO	STICK-TIG SELECTOR COVER		1
18	22100023	PRESA DINSE FISSA 50MMQ X GALILEO 175	FEMALE DINSE PLUG 50SQMM FOR INVERTER		2

PROPRIETA' ESCLUSIVA & CONFIDENZIALE: questo documento contiene informazioni riservate di proprietà esclusiva di HELVI S.p.A. e non può essere duplicato o inviato a parti terze o usato per altri scopi senza il previo consenso scritto di HELVI S.p.A.

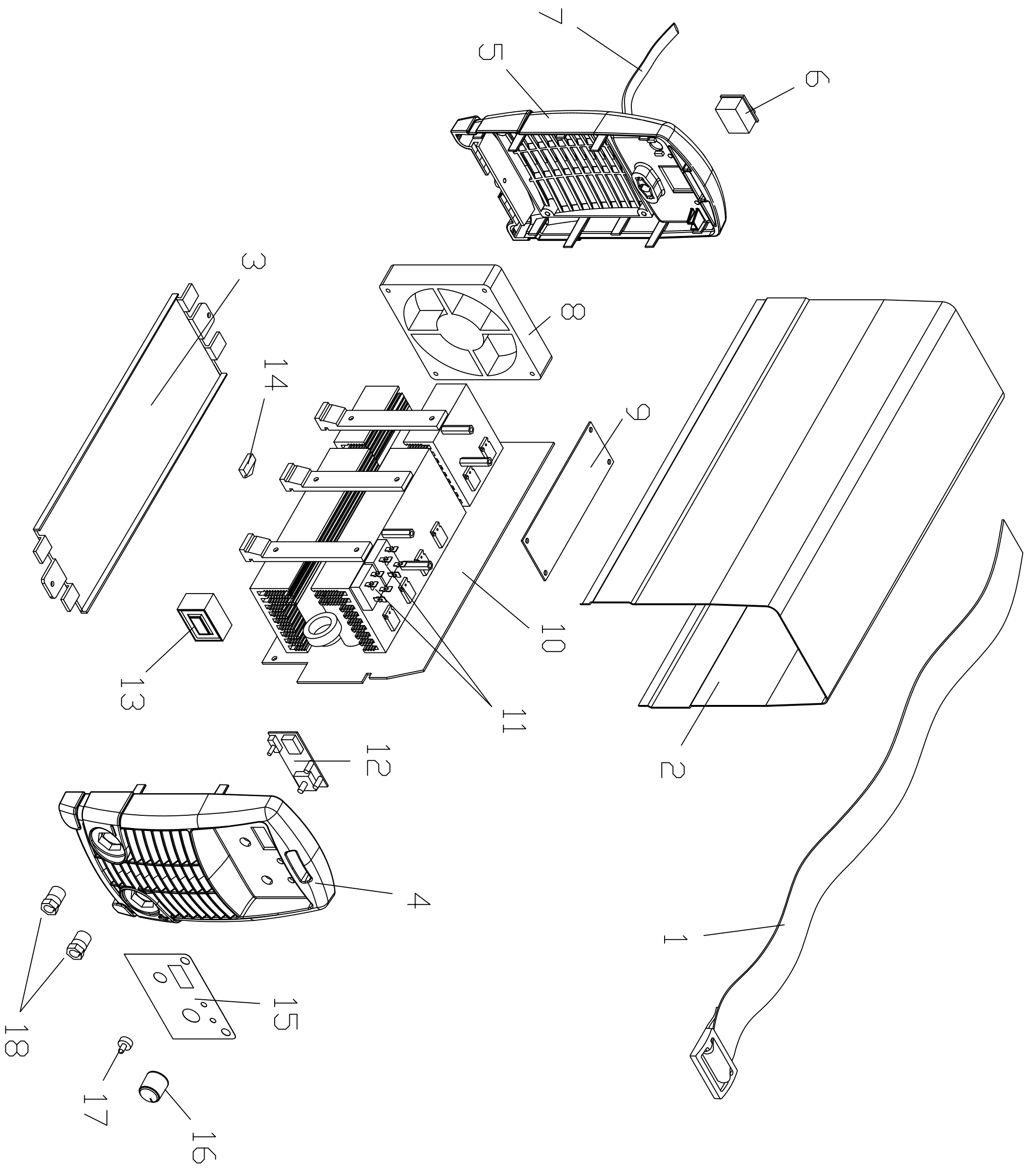
PROPRIETARY & CONFIDENTIAL: this document contains proprietary and confidential information owned by HELVI S.p.A. and may not be duplicated, communicated to other parties or used for any purpose without express written permission of HELVI S.p.A.

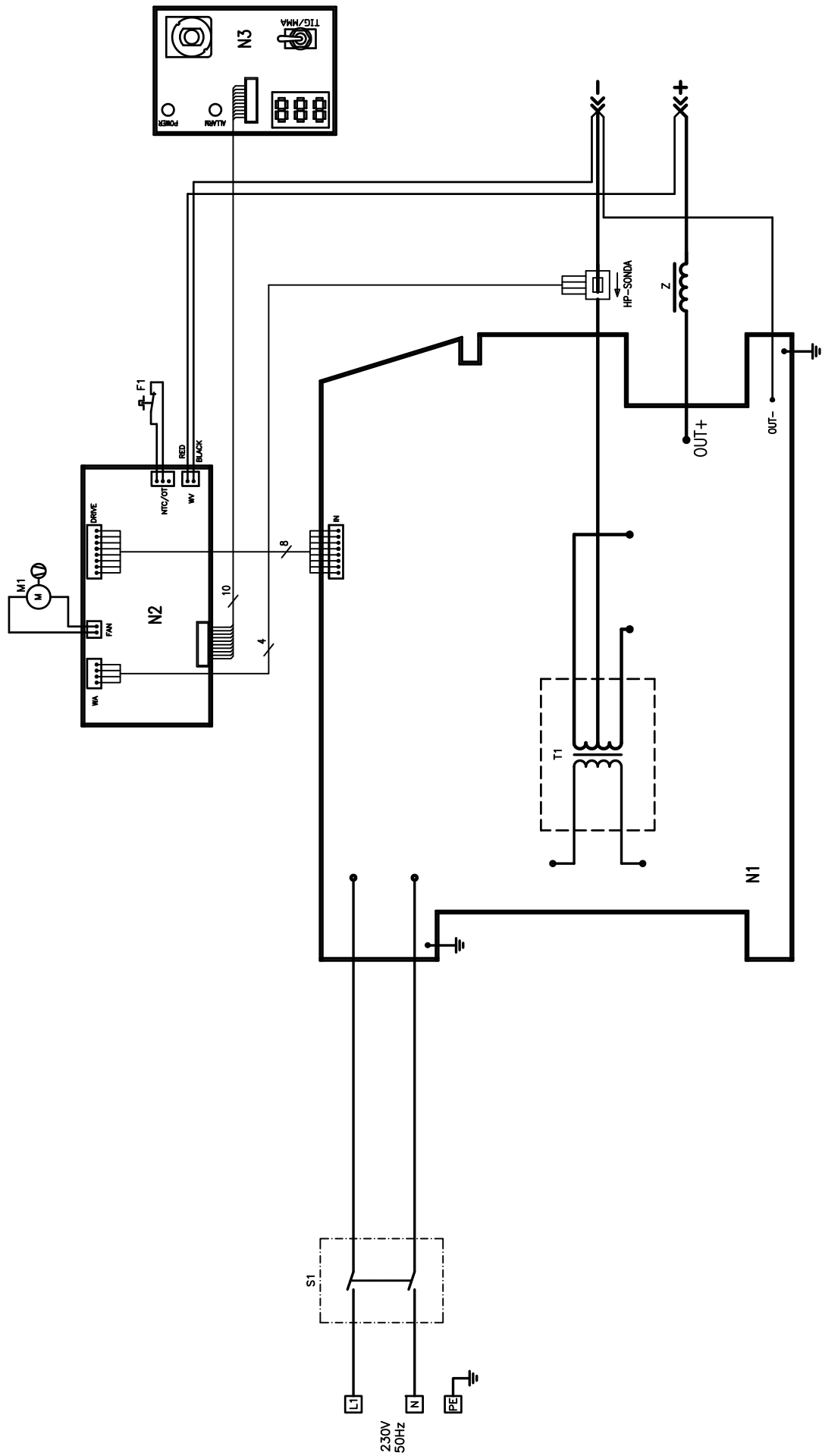
PROPIEDAD EXCLUSIVA Y RESERVA: este documento contiene informaciones reservadas de propiedad exclusiva de HELVI S.p.A. Copia, distribución a terceros y/o uso en cualquier forma sin el permiso expreso por escrito de HELVI S.p.A. están prohibidos.

HELVI S.p.A. si riserva il diritto di modificare qualsiasi informazione qui sopra senza preavviso a seguito di possibili migliorie ai propri prodotti. Questo documento, le informazioni qui riportate e/o allegate sono soggetti alle condizioni generali di vendita in vigore con Voi.

Due to constant improvements HELVI S.p.A. reserves the right to amend any of the above without prior notice. This document, the reported and/or enclosed information are subject to the trading terms and conditions in force with you.

A causa de mejoras en sus productos HELVI S.p.A. se reserva el derecho de modificar cualquier información en este documento sin previo aviso. Este documento, las informaciones referidas y/o adjuntas están sujetos a las condiciones generales de venta vigentes con Uds.





F1	THERMOSTAT	THERMOSTAT	THERMOSTAT	THERMOSTAT	THERMOSTAT
M1	FAN	VENTILATEUR	VENTILADOR	VENTILATORE	VENTILATORE
N1-N3	P.C. BOARD	ELEKTRONIK-PLATTE	FICHE ELECTRONIQUE	CIRCUITO ELETTRONICO	SCHEDA ELETTRONICA
HP	HALL PROBE	STROMSONDE	SONDE DE COURANT	SONDA HALL	SONDA DI CORRENTE
S1	ON - OFF	ON - OFF	ON - OFF	INTERRUPTOR ON - OFF	ON - OFF
T1	TRANSFORMER	TRANSFORMATOR	TRANSFORMATEUR	TRANSFORMADOR	TRASFORMATORE
Z	CHOKE	IMPEDANZ	IMPEDANCE	IMPEDANCIA	IMPEDENZA