

LISTA RICAMBI - SPARE PARTS LIST - LISTA PIEZAS DE REPUESTO



TYPE OF EQUIPMENT

MODEL

WELDING INVERTER

GALILEO 175HF 1PH 230V

SERIAL NO. FROM H-15-309981	PAGE No. 1 of 2	CODE	99805980	WIRING DIAGRAM	S9805091	PARTS DRAWING	E9805146	DATE	25/10/2016
---------------------------------------	-----------------	------	----------	-------------------	----------	------------------	----------	------	------------

No.	P/N	DESCRIZIONE ARTICOLO	ITEM DESCRIPTION	DESCRIPCIÓN DEL ARTÍCULO	QTY
01	21600053	CINGHIA L=1500 "NERA" +ANELLO BARRATO	BELT L=1500 BLACK + RING		1
02	33705672 3020	MANTELLO INVERTER GALILEO 215 HF ROSSO	UPPER PANEL INVERTER GALILEO 215HF RED		1
03	20220022	CAVO PVC 3X2,5 MT.2,5 SPINA SHUCO	INPUT CABLE 3X2,5 M 2,5 WITH SHUKO PLUG		1
04	33715192 9005	TARGA-RETRO INVERTER GALILEO 185 HF NERO	REAR PANEL INVERTER GALILEO 185HF BLACK		1
05	21690622	GUSCIO POSTERIORE GALILEO 215	BACK PLASTIC PANEL GALILEO 215		1
06	22910023	ATTACCO MASCHIO M12X1 + PORTATUBO	GAS CONNECTOR M12X1 (MALE)		2
07	21605010	PRESSACAVO C/GHIERA "STEAB" X FORO D.20	CABLE CLAMP FOR HOLE D.20		1
08	22405007	PONTE RETTIFICATORE MSC GBPC 5010	RECTIFIER MSC GBPC 5010		1
09	22735644	SCHEDA CONTROLLO GALILEO 175HF	CONTROL PCB GALILEO 175HF		1
10	22735643	SCHEDA MADRE INV.GALILEO 175HF	MOTHER PCB GALILEO 175HF		1
11	22735642	SCHEDA FRONTALE GALILEO 175HF	FRONT PCB GALILEO 175HF		1
12	21690847	GUSCIO ANTERIORE GALILEO 175HF	FRONT PLASTIC FRAME GALILEO 175HF		1
13	77650430	TARGA POLICARBONATO GALILEO175HF 160A HF	FRONT LABEL GALILEO 175HF 160A		1
14	21690683	MANOPOLA X POTENZ.NERA D.15 INDICE ROSSO	POTENTIOMETER KNOB D.15 RED INDEX		1
15	21690616	MANOPOLA X POTENZ. D.25 NERA TAPPO ROSSO	POTENTIOMETER KNOB D.25 BLACK/RED		1
16	22100023	PRESA DINSE FISSA 50MMX GALILEO 175	FEMALE DINSE PLUG 50SQMM FOR INVERTER		2
17	22105017	CONNETTOR.A 2 POLI X TIG200 DA PANNELLO	2 PINS CONNECTOR (FEMALE)		1
18	26062015	BOBINA TOROIDALE GALILEO 185HF-215HF	TOROIDAL COIL GALILEO 185HF-215HF		1
19	22900028	ELETTROVALVOLA 24VDC X GALILEO 185HF	SOLENOID VALVE 24VDC FOR GALILEO 185HF		1
20	44135165	IMPEDENZA HF PER GALILEO 185HF-215HF	HF CHOKE FOR GALILEO 185HF-215HF		1
21	26075012	SONDA DI CORRENTE YNC-200A 4.0V GAL.=013	CURRENT TRANSDUCER YNC-200A 4.0V		1
22	33600366	PANNELLO FONDO	LOWER PANEL GALILEO 185HF-215HF		1
23	22210058	TERMOSTATO 70ø PER INVERTER GALILEO	THERMOSTAT 70ø GALILEO INVERTERS		1
24	26089007	VENTIL.AG12024XB257100 DC24V 0,46A	FAN AG12024XB257100 DC24V 0,46A		1
25	22200043	INT. BIPOLARE NERO NON LUMINOSO HY12-9-4	DOUBLE POLE SWITCH		1
26	21005078	VITE TCC M4X12 ACC.4,8 ZN.NERA UNI 7687	SCREW TCC M4X12 ACC.4,8 ZN.BLACK UNI7687		4
27	21005076	VITE TCC M3X30 ACC.4,8 ZN.NERA UNI 7687	SCREW TCC M3X30 ACC.4,8 BLACK UNI 7687		4
28	21025002	DADO ESAG.M 3 MEDIO ACC.8 ZINC. UNI 5588	HEXAGONAL NUT M3 MEDIUM ACC.8 UNI 5588		4
29	21005034	VITE TCC M 4X 10 ACC.4,8 ZN. UNI 7687	SCREW TCC M 4X 10 ACC.4,8 ZN. UNI 7687		4
30	21020025	VITE AUTOF.TCC 4,8X13 ACC.NC. UNI 6954	SELF TAPPING SCREW TCC 4,8X13 UNI 6954		2
31	21020018	VITE AUTOF.TCC 4,2X13 ACC.ZN. UNI 6954	SELF TAPPING SCREW TCC 4,2X13		4
32	21005082	VITE TCC M4X8 ACC.4,8 ZN.NERA UNI 7687	SCREW TCC M4X8 ACC.4,8 ZN.BLACK UNI7687		4
33	22105020	CONNETTORE A 2 POLI X TIG200 VOLANTE	2 PINS CONNECTOR (MALE)		1

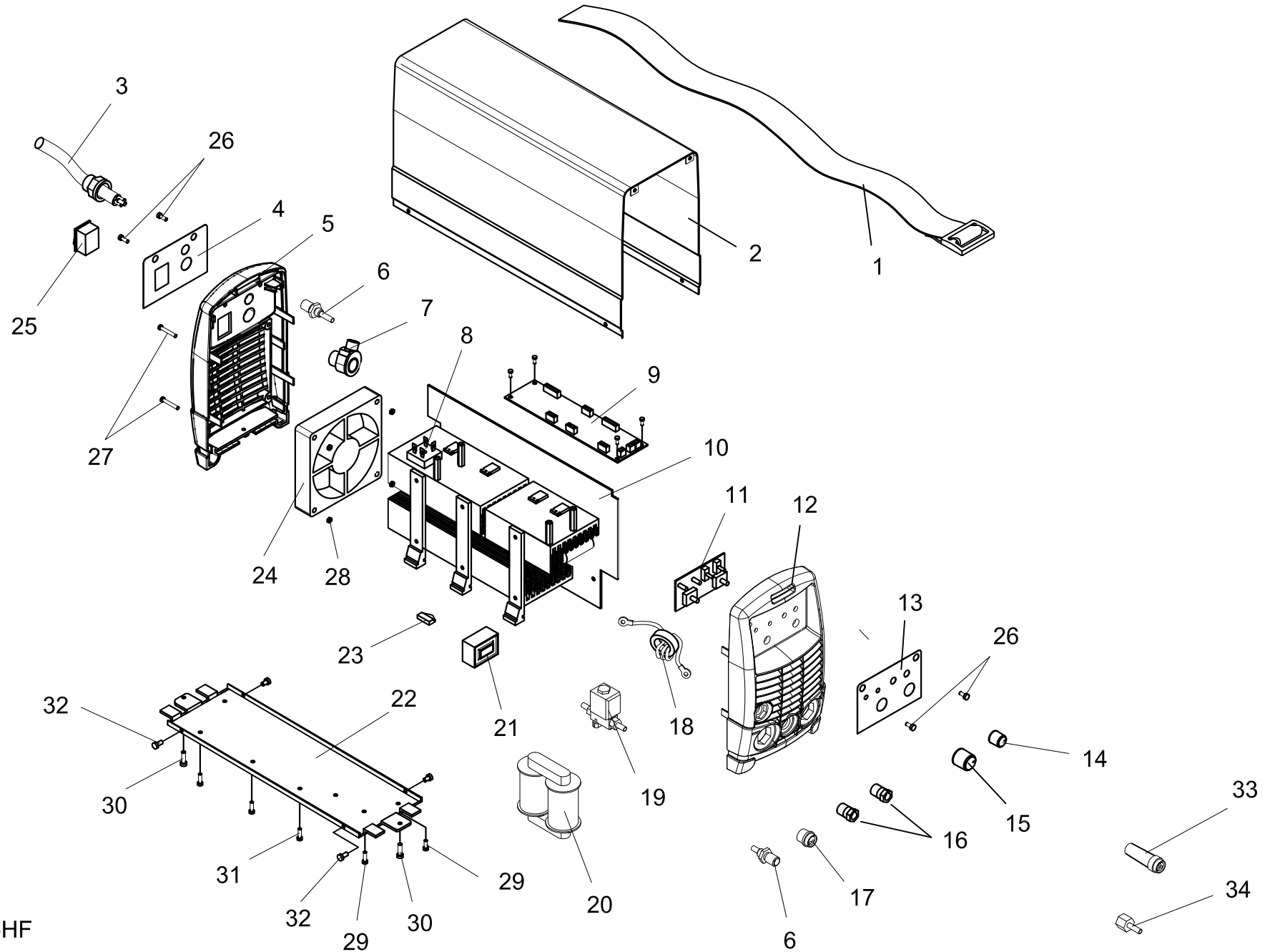
PROPRIETA' ESCLUSIVA & CONFIDENZIALE: questo documento contiene informazioni riservate di proprietà esclusiva di HELVI S.p.A. e non può essere duplicato o inviato a parti terze o usato per altri scopi senza il previo consenso scritto di HELVI S.p.A.

PROPRIÉTÉ EXCLUSIVE ET RÉSERVE: ce document contient des informations réservées de propriété exclusive de HELVI S. p. A. et ne doit pas être photocopié, communiqué à tiers ou utilisé pour autres buts sans l'expresse permission écrite de HELVI. S.p.A.

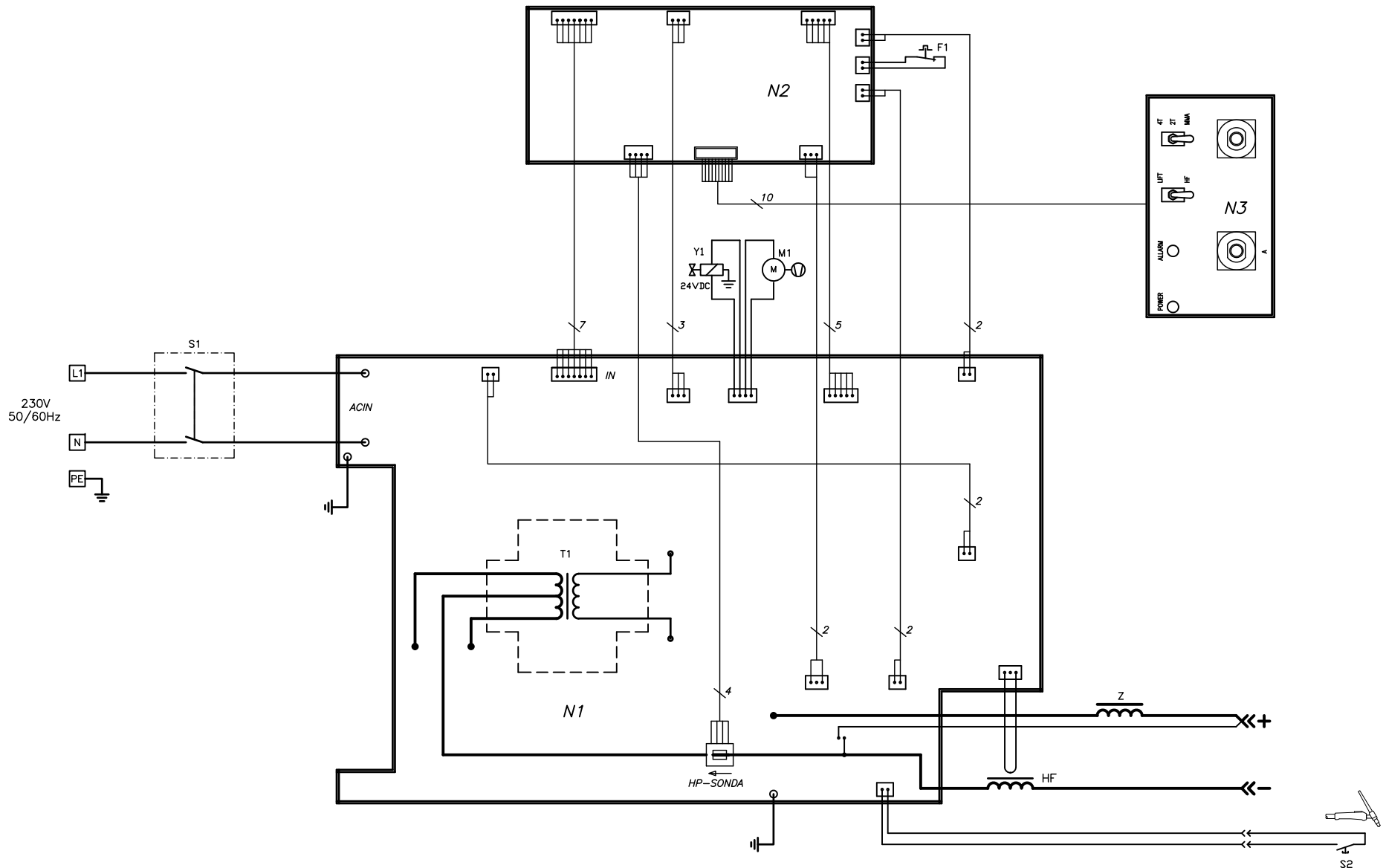
AUSSCHLIEßENDES EIGENTUM & VERTRAULICHKEIT: dieses Dokument enthält reservierten Informationen, die von ausschließendem Eigentum von HELVI S. p. A. sind. Diese Informationen dürfen nicht reproduziert, zu anderen Parteien mitgeteilt oder für irgendeinen Zweck HELVI S.p.A. si riserva il diritto di modificare qualsiasi informazione qui sopra senza preavviso a seguito di possibili migliorie ai propri prodotti. Questo documento, le informazioni qui riportate e/o allegate sono soggetti alle condizioni generali di v

En raison des constantes améliorations HELVI S.p.A. se réserve le droit de modifier n'importe quelles informations ci dessus sans notification préalable. Ce document, les informations rapportées et/ou annexées sont assujetties aux conditions générales de v

Auf Grund beständiger Verbesserungen HELVI S. p. A. reserviert das Recht, irgendetwas vom oben ohne vorherige Ankündigung zu ergänzen oder zu ändern. Dieses Dokument, die berichteten bzw. eingeschlossenen Informationen sind abhängig von der allgemeinen Verk



GALILEO 175HF
E9805146



F1	THERMOSTAT	THERMOSTAT	THERMOSTAT	TERMOSTAT	TERMOSTATO
M1	FAN	VENTILATOR	VENTILATEUR	VENTILADOR	VENTILATORE
N1-N3	P.C. BOARD	ELEKTRONIK-PLATTE	FICHE ELECTRONIQUE	CIRCUITO ELECTRONICO	SCHEDA ELETTRONICA
Y1	SOLENOID VALVE	ELEKTROVENTJL	ELETROVANNE	VALVULA SOLENOIDE	ELETTROVALVOLA
HP	HALL PROBE	STROMSONDE	SONDE DE COURANT	SONDA HALL	SONDA DI CORRENTE

S1	ON - OFF	ON - OFF	ON - OFF	INTERRUPTOR ON - OFF	ON - OFF
S2	TORCH PUSH BUTTON	BRENNERSCHALTER	BOUTON TORCHE	GATILLO ANTORCHA	PULSANTE TORCIA
T1	TRANSFORMER	TRANSFORMATOR	TRANSFORMATEUR	TRANSFORMADOR	TRASFORMATORE
Z	CHOKE	IMPEDANZ	IMPEDANCE	IMPEDANCIA	IMPEDENZA
HF	HF CHOKE WINDING	IMPEDANZSPULE	BOBINE POUR INDUCTANCE HF	BOBINA IMPEDANCIA ALTA FRECUENCIA	BOBINA IMPEDENZA HF

Denominazione **SCHEMA ELETTRICO GALILEO 175HF** Codice **S9805091**