

# LISTA RICAMBI - SPARE PARTS LIST - LISTA PIEZAS DE REPUESTO



TYPE OF EQUIPMENT

MODEL

**WELDING INVERTER**

**GALILEO 215HF**

**230V**

REF ap PAGE No. 1 of 2 CODE 99805921 WIRING DIAGRAM S9805077 PARTS DRAWING E9805132 DATE 07/05/2013

No.	P/N	DESCRIZIONE ARTICOLO	ITEM DESCRIPTION	DESCRIPCIÓN DEL ARTÍCULO	QTY
01	21600053	CINGHIA L=1500 "NERA" +ANELLO BARRATO	BELT L=1500 BLACK + RING		1
02	33705672 3020	MANTELLINO INVERTER GALILEO 215 HF ROSSO	UPPER PANEL INVERTER GALILEO 215HF RED		1
03	20220022	CAVO PVC 3X2,5 MT.2,5 SPINA SHUCO	INPUT CABLE 3X2,5 M 2,5 WITH SHUKO PLUG		1
04	33715191 9005	TARGA-RETRO INVERTER GALILEO 215 HF NERO	REAR PLATE INVERTER GALILEO 215HF BLACK		-1
05	21690622	GUSCIO POSTERIORE GALILEO 215	BACK PLASTIC PANEL GALILEO 215		1
06	22910023	ATTACCO MASCHIO M12X1 + PORTATUBO	GAS CONNECTOR M12X1 (MALE)		2
07	21605010	PRESSACAPO C/GHIERA "STEAB" X FORO D.20	CABLE CLAMP FOR HOLE D.20		1
08	22405007	PONTE RETTIFICATORE MSC GBPC 5010	RECTIFIER MSC GBPC 5010		1
09	22735312	SCHEDA CONTROLLO GALILEO 215HF	CONTROL PCB GALILEO 215HF		1
10	22735311	SCHEDA MADRE INV.GALILEO 215HF	MOTHER PCB GALILEO 215HF		1
11	22735310	SCHEDA FRONTALE GALILEO 215HF	FRONT PCB GALILEO 215HF		1
12	21690687	GUSCIO ANTERIORE GALILEO 215HF	FRONT PLASTIC PANEL GALILEO 215HF		1
13	77650237	TARGA AD. FRONTALE GALILEO 185HF-215HF	FRONT LABEL GALILEO 185HF-125HF		-1
14	21690683	MANOPOLA X POTENZ.NERA D.15 INDICE ROSSO	POTENTIOMETER KNOB D.15 RED INDEX		-1
15	21690684	MANOPOLA X POT.NERA D.21 IND.ROSSO	POTENTIOMETER KNOB D.21 RED INDEX		-1
16	22100004	PRESA DINSE FISSA 50 MMQ TBE35-50 CX31	DINSE SOCKET 50SQMM CX31		2
17	22105017	CONNETTOR.A 2 POLI X TIG200 DA PANNELLO	2 PINS CONNECTOR (FEMALE)		1
18	26062015	BOBINA TOROIDALE GALILEO 185HF-215HF	TOROIDAL COIL GALILEO 185HF-215HF		1
19	22900028	ELETTROVALVOLA 24VDC X GALILEO 185HF	SOLENOID VALVE 24VDC FOR GALILEO 185HF		1
20	44135165	IMPEDEZZA HF PER GALILEO 185HF-215HF	HF CHOKE FOR GALILEO 185HF-215HF		1
21	26075012	SONDA DI CORRENTE YNC-200A 4.0V INV.GAL.	CURRENT TRANSDUCER YNC-200A 4.0VIN.GAL.		1
22	33600366	FONDO GALILEO 185HF-215HF	LOWER PANEL GALILEO 185HF-215HF		1
23	22210058	TERMOSTATO 70° PER INVERTER GALILEO	THERMOSTAT 70° GALILEO INVERTERS		1
24	26089004	VENTIL.AG12024XB257100 DC24V 0,46A	FAN AG12024XB257100 DC24V 0,46A		1
25	22205124	COMMUTATORE 17 A A 1702	SWITCH 17A A 1702		1
26	21690179	MANOPOLA COM.PERNO 5 D38 NERA SAT."I"	SWITCH KNOB D.38		1
27	21005078	VITE TCC M4X12 ACC.4,8 ZN.NERA UNI 7687	SCREW TCC M4X12 ACC.4,8 ZN.BLACK UNI7687		4
28	21005087	VITE TCC M3,5X 12 ACC.4,8 ZN.TRILOBATA	SCREW TCC M3,5X 12 ACC.4,8 THREE-LOBES		2
29	21005076	VITE TCC M3X30 ACC.4,8 ZN.NERA UNI 7687	SCREW TCC M3X30 ACC.4,8 BLACK UNI 7687		4
30	21025002	DADO ESAG.M 3 MEDIO ACC.8 ZINC. UNI 5588	HEX NUT M 3 MEDIO ACC.8 ZINC. UNI 5588		4
31	21005034	VITE TCC M 4X 10 ACC.4,8 ZN. UNI 7687	SCREW TCC M 4X 10 ACC.4,8 ZN. UNI 7687		4
32	21020025	VITE AUTOF.TCC 4,8X13 ACC.NC. UNI 6954	SELF TAPPING SCREW TCC 4,8X13 UNI 6954		2
33	21020018	VITE AUTOF.TCC 4,2X13 ACC.NC. UNI 6954	SELF TAPPING SCREW TCC 4,2X13		3

**PROPRIETA' ESCLUSIVA & CONFIDENZIALE:** questo documento contiene informazioni riservate di proprietà esclusiva di HELVI S.p.A. e non può essere duplicato o inviato a parti terze o usato per altri scopi senza il previo consenso scritto di HELVI S.p.A.  
**PROPRIETARY & CONFIDENTIAL:** this document contains proprietary and confidential information owned by HELVI S.p.A. and may not be duplicated, communicated to other parties or used for any purpose without express written permission of HELVI S.p.A.  
**PROPIEDAD EXCLUSIVA Y RESERVA:** este documento contiene informaciones reservadas de propiedad exclusiva de HELVI S.p.A. Copia, distribución a terceros y/o uso en cualquier forma sin el permiso expreso por escrito de HELVI S.p.A. están prohibidos.  
 HELVI S.p.A. si riserva il diritto di modificare qualsiasi informazione qui sopra senza preavviso a seguito di possibili migliorie ai propri prodotti. Questo documento, le informazioni qui riportate e/o allegate sono soggetti alle condizioni generali di vendita in vigore con Voi.  
 Due to constant improvements HELVI S.p.A. reserves the right to amend any of the above without prior notice. This document, the reported and/or enclosed information are subject to the trading terms and conditions in force with you.  
 A causa de mejoras en sus productos HELVI S.p.A. se reserva el derecho de modificar cualquier información en este documento sin previo aviso. Este documento, las informaciones referidas y/o adjuntas están sujetos a las condiciones generales de venta vigentes con Uds.

# LISTA RICAMBI - SPARE PARTS LIST - LISTA PIEZAS DE REPUESTO



TYPE OF EQUIPMENT

MODEL

**WELDING INVERTER GALILEO 215HF**

**230V**

REF ap	PAGE No.2 of 2	CODE 99805921	WIRING DIAGRAM	S9805077	PARTS DRAWING E9805132	DATE 07/05/2013
--------	----------------	---------------	----------------	----------	------------------------	-----------------

No.	P/N	DESCRIZIONE ARTICOLO	ITEM DESCRIPTION	DESCRIPCIÓN DEL ARTÍCULO	QTY
34	21005082	VITE TCC M4X8 ACC.4,8 ZN.NERA UNI 7687	SCREW TCC M4X8 ACC.4,8 ZN.BLACK UNI7687		4
35	22105020	CONNETTORE A 2 POLI X TIG200 VOLANTE	2 PINS CONNECTOR (MALE)		1
36	22910024	ATTACCO FEMM.M12X1 + PORTAT. D.7 ESAG.14	GAS CONNECTOR M12X1 (FEMALE)		2

**PROPRIETA' ESCLUSIVA & CONFIDENZIALE:** questo documento contiene informazioni riservate di proprietà esclusiva di HELVI S.p.A. e non può essere duplicato o inviato a parti terze o usato per altri scopi senza il previo consenso scritto di HELVI S.p.A.

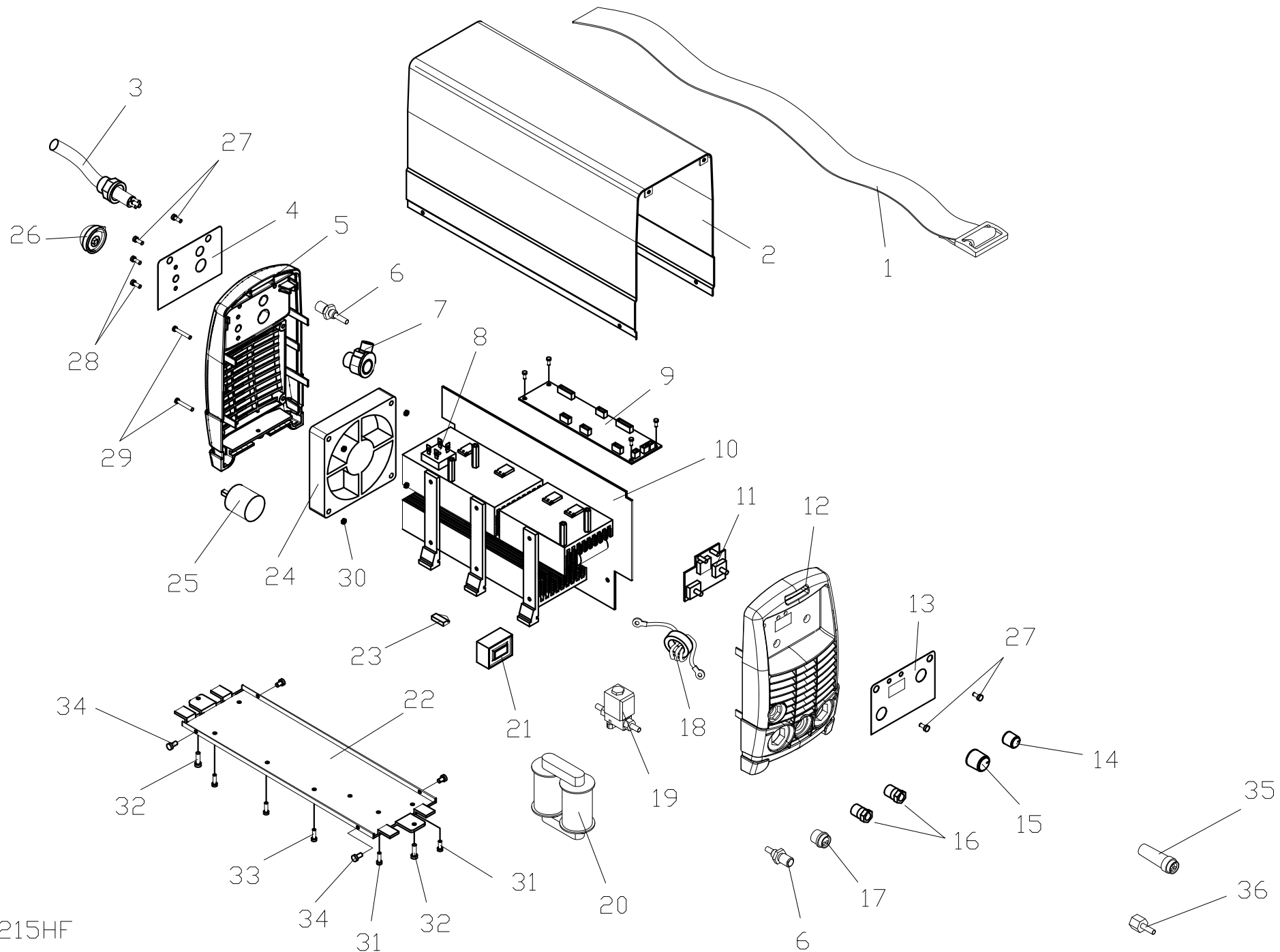
**PROPRIETARY & CONFIDENTIAL:** this document contains proprietary and confidential information owned by HELVI S.p.A. and may not be duplicated, communicated to other parties or used for any purpose without express written permission of HELVI S.p.A.

**PROPIEDAD EXCLUSIVA Y RESERVA:** este documento contiene informaciones reservadas de propiedad exclusiva de HELVI S.p.A. Copia, distribución a terceros y/o utilizzo en cualquier forma sin el permiso expreso por escrito de HELVI S.p.A. están prohibidos.

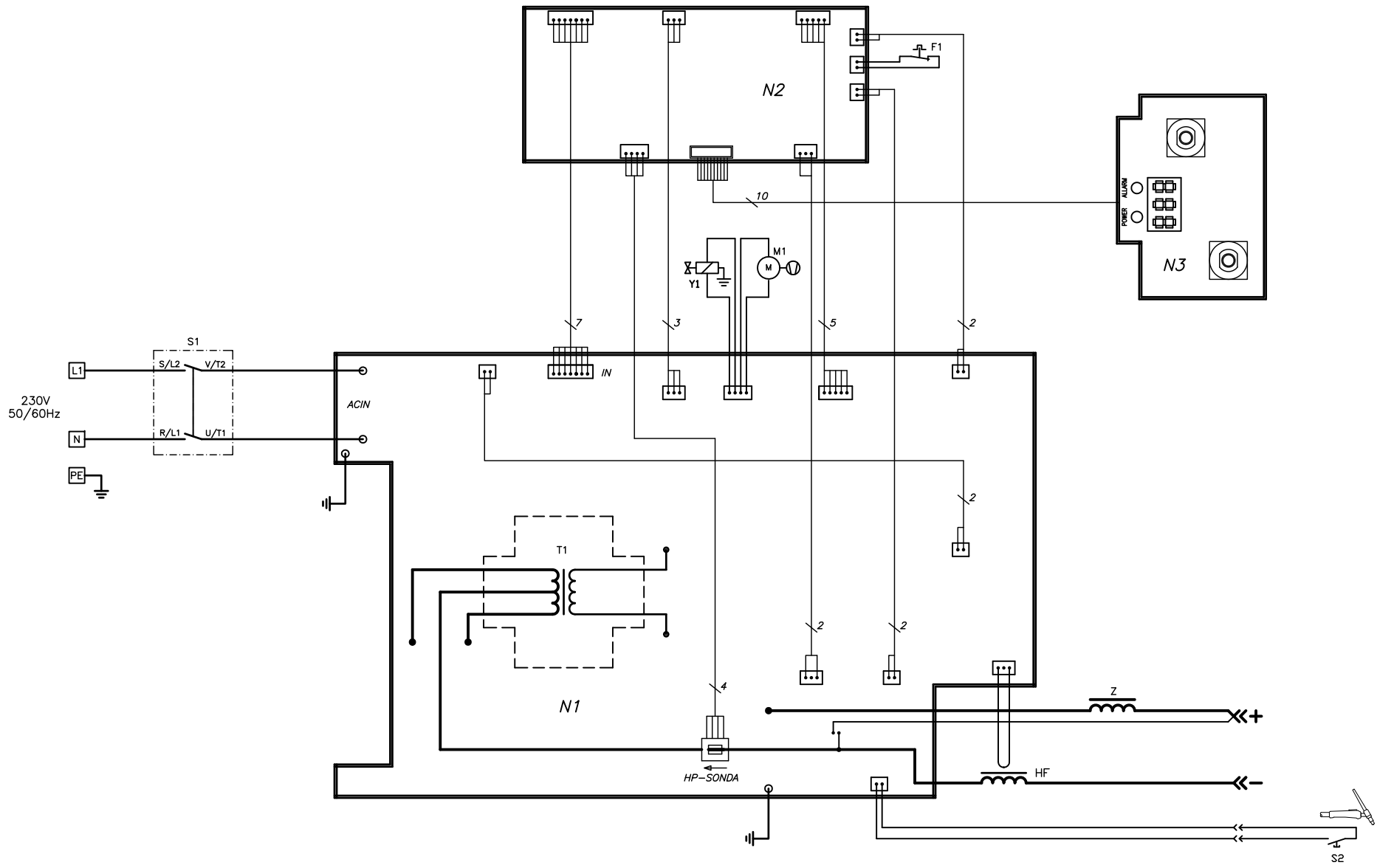
HELVI S.p.A. si riserva il diritto di modificare qualsiasi informazione qui sopra senza preavviso a seguito di possibili migliorie ai propri prodotti. Questo documento, le informazioni qui riportate e/o allegate sono soggetti alle condizioni generali di vendita in vigore con Voi.

Due to constant improvements HELVI S.p.A. reserves the right to amend any of the above without prior notice. This document, the reported and/or enclosed information are subject to the trading terms and conditions in force with you.

A causa de mejoras en sus productos HELVI S.p.A. se reserva el derecho de modificar cualquier información en este documento sin previo aviso. Este documento, las informaciones referidas y/o adjuntas están sujetos a las condiciones generales de venta vigentes con Uds.



GALILEO 215HF  
E9805132



F1	THERMOSTAT	THERMOSTAT	THERMOSTAT	TERMOSTAT	TERMOSTATO
M1	FAN	VENTILATOR	VENTILATEUR	VENTILADOR	VENTILATORE
N1-N3	P.C. BOARD	ELEKTRONIK-PLATTE	FICHE ELECTRONIQUE	CIRCUITO ELECTRONICO	SCHEDA ELETTRONICA
Y1	SOLENOID VALVE	ELEKTROVENTJL	ELETROVANNE	VALVULA SOLENOIDE	ELETTROVALVOLA
HP	HALL PROBE	STROMSONDE	SONDE DE COURANT	SONDA HALL	SONDA DI CORRENTE

S1	ON - OFF	ON - OFF	ON - OFF	INTERRUPTOR ON - OFF	ON - OFF
S2	TORCH PUSH BUTTON	BRENNERSCHALTER	BOUTON TORCHE	GATILLO ANTORCHA	PULSANTE TORCIA
T1	TRANSFORMER	TRANSFORMATOR	TRANSFORMATEUR	TRANSFORMADOR	TRASFORMATORE
Z	CHOKE	IMPEDANZ	IMPEDANCE	IMPEDANCIA	IMPEDENZA
HF	HF CHOKE WINDING	IMPEDANZSPULE	BOBINE POUR INDUCTANCE HF	BOBINA IMPEDANCIA ALTA FRECUENCIA	BOBINA IMPEDENZA HF

Denominazione **SCHEMA ELETTRICO GALILEO 215HF** Codice **S9805077**