

LISTA RICAMBI - SPARE PARTS LIST - LISTA PIEZAS DE REPUESTO



TYPE OF EQUIPMENT

MODEL

MIG WELDER

MONOMIG 186 AT.EURO 230V

| | | | | | | | | | |
|------|-----------------|------|----------|----------------|-----------|-----------------|---------|------|------------|
| REF. | PAGE No. 1 of 2 | CODE | 99400054 | WIRING DIAGRAM | S9400069A | PARTS E9400072B | DRAWING | DATE | 08/08/2014 |
|------|-----------------|------|----------|----------------|-----------|-----------------|---------|------|------------|

| No. | P/N | DESCRIZIONE ARTICOLO | ITEM DESCRIPTION | DESCRIPCIÓN DEL ARTÍCULO | QTY |
|-----|---------------|--|---|--|-----|
| 01 | 22710189 | SCHEDA CNT MOTORE HE11.01 SMD 220 | PCB HE11.01 SMA 220V | PLAQUETA ELECTRON.HE11.01 SMD 220V | 1 |
| 02 | 04600156 | MOTORE MP48 24V ALBERO RIB.+ PIGNONE OT. | MOTOR MP48 24V | MOTOR MP48 24V | 1 |
| 03 | 22900001 | ELETTROVALVOLA 4W 230V 50HZ 1/8"FF | GAS SOLENOID VALVE 4W 230V 50HZ 1/8"FF | ELECTROVALVULA 4W 230V 50HZ 1/8"FF | 1 |
| 04 | 04600113 | KIT TERMOSTATO 100ø+PORTAT.X PONTE | COMPLETE THERMOSTAT 100ø + SUPPORT | TERMOSTATO COMPLETO 100ø+ SOPORTE | 1 |
| 05 | 22400009 | PONTE RADDRIZZATORE PMS 16/4/2 F 1/MOV | RECTIFIER PMS 16/4/2 F | RECTIFICADOR PMS 16/4/2 F | 1 |
| 06 | 22800002 | VENTILATORE C20 230V VENTOLA ASP.154 ALL | FAN C20 220V | VENTILADOR C20 220V | 1 |
| 07 | 21690234 | CORNICE FRONTALE | PLASTIC FRONT FRAME | MARCO DELANTERO | 1 |
| 08 | 21600042 | MANIGLIA PER MIG 166-256 | HANDLE | MANIJA | 1 |
| 09 | 22220016 | PORTAFUSIBILE PTF/70 6,3A 250V | FUSE HOLDER PTF/70 6,3A 250V | PORTAFUSIBILE PTF/70 6,3A 250V | 1 |
| 10 | 22220002 | FUSIBILE IN VETRO 5X20 T 1A 250V | FUSE 5X20 T 1A 250V | FUSIBLE 5X20 T 1A 250V | 1 |
| 11 | 22200002 | INTERRUTTORE BIP.LUMINOSO VERDE 16A-250V | ON/OFF SWITCH 16A-250V | INTERRUPTOR CON LUZ PILOTO VERDE 16A250V | 1 |
| 12 | 04600332 | MANOPOLA D.32 X POTENZ. ROSSA + INDICE | RED KNOB D.32 FOR POTENTIOM. + POINTER | POMO ROJO D.32 PARA POTENCIOM.+INDICADOR | 2 |
| 13 | 04600205 | CATENA ZINCATA NR 17 NM 3,1 L=0,76 MT | ZINC CHAIN NR 17 NM 3,1 L=0,76 M | CADENILLA NR 17 NM 3,1 L=0,76M | 1 |
| 14 | 33705449 3020 | COPERCHIO MIG160 PVC MANIG.NUOVA ROSSO | RED COVER PANEL | PANEL DE COBERTURA ROJO | 1 |
| 15 | 33720088 9005 | DIVISORIO MIG 160 PVC NERO | BLACK DIVIDING PANEL | PANEL INTERNO NEGRO | 1 |
| 16 | 30905021 | STUOIA PORTAOGGETT.3X180X536 MIG 160 PVC | TOOLS MAT 3X180X536 | GOMA PARA UTILES 3X180X536 | 1 |
| 17 | 44400003 | MOTORIDUTTORE PLAS. NERO D.48 RUL.06-08 | PLASTIC WIRE FEEDER D.48 ROLLS06-08 | MOTOR TIRAHILO D.48 RODIL.06-08 | 1 |
| 18 | 33805023 | RULLINO TRAINAF.D9X30 0,6-0,8 ZIGR.TEMP | WIREF.ROLL D.9X30 0,6-0,8MM KNURLE TEMP | RODIL.ARR.HILO D.9X30 0,6-0,8MM RASC.TEM | 1 |
| 18 | 33805027 | .RULLINO TRAINAF. 0,8-1 NYLON MOT.PLAST | WIRE FEED ROLL 0,8-1 NYLON | DILLO ARR. HILO 0,8-1 NYLON | 1 |
| 20 | 23005353 | ATTACCO MINIEURO PUNG.L=34 +CANNET. | MINIEURO CONNECTION | MINIEURO CONECTORE | 1 |
| 21 | 21690267 | CUFFIA OVALE ATTACCO TORCIA BINZEL | TORCH CONNECTION COVER | PLASTICO PARA CONECTOR CENTR.ANTORCHA | 1 |
| 22 | 33705292 3020 | FIANCATA DX MIG 160 PVC ROSSO | RIGHT PANEL MIG160 PVC RED | PANEL DERECHO | 1 |
| 23 | 33710306 9005 | FRONTALE MIG 160 PVC T.N. NERO | FRONT PANEL MIG 160 PVC BLACK | PANEL FRONTAL MIG 160 PVC | 1 |
| 24 | 22225006 | CONTATTORE 220V 10A | CONTACTOR 220V 10A | CONTACTOR 220V 10A | 1 |
| 25 | 44135126 | IMPEDENZA MIG 186/196 D.5.90 50X50 AL | CHOKE D.6 50X50 AL | IMPEDANCIA MIG 50X50 D.6 AL | 1 |
| 26 | 22210016 | TERMOSTATO 127ø 16A | THERMOSTAT 127ø 16A | TERMOSTATO 127ø 16A | 1 |
| 27 | 44120093 | TRASFORMATORE 1PH MIG 230V 45X90 AL | TRANSFORMER 1PH MIG 230V 45X90 AL | TRANSFORMADOR 1PH MIG 230V 45X90 AL | 1 |
| 28 | 21605010 | PRESSACAVO C/GHIERA "STEAB" X FORO D.20 | CABLE CLAMP FOR HOLE D.20 | PRESA CABLE PARA AGUJERO D.20 | 3 |
| 29 | 20220022 | CAVO PVC 3X2,5 MT.2,5 SPINA SHUCO | INPUT CABLE 3X2,5 M 2,5 WITH SHUKO PLUG | CABLE ALIMENTACION 3X2,5 M 2,5 + ENCHUFE | 1 |
| 30 | 30900027 | TUBO POLIPO NERO D.5X10,5 L=2500 | BLACK HOSE D.5X10,5 L=2500 | TUBO NEGRO D.5X10,5 L=2500 | 1 |
| 31 | 04600268 | MANOPOLA D.38 X COMMUT. ROSSA + INDICE | D.38 KNOB FOR RED SWITCH + INDICATOR | POMO D.38 X CONMUTADOR ROJO | 1 |
| 32 | 22205016 | COMMUTATORE 16 A CM 16 | SWITCH 16 A CM 16 | CONMUTADOR 16 A CM 16 | 1 |
| 33 | 22110007 | PINZA DI MASSA ART.261 -OK 150-200A | EARTH CLAMP ART.261 - OK 150-200A | PINZA DE MASA ART.261 - OK 150 | 1 |

PROPRIETA' ESCLUSIVA & CONFIDENZIALE: questo documento contiene informazioni riservate di proprietà esclusiva di HELVI S.p.A. e non può essere duplicato o inviato a parti terze o usato per altri scopi senza il previo consenso scritto di HELVI S.p.A.

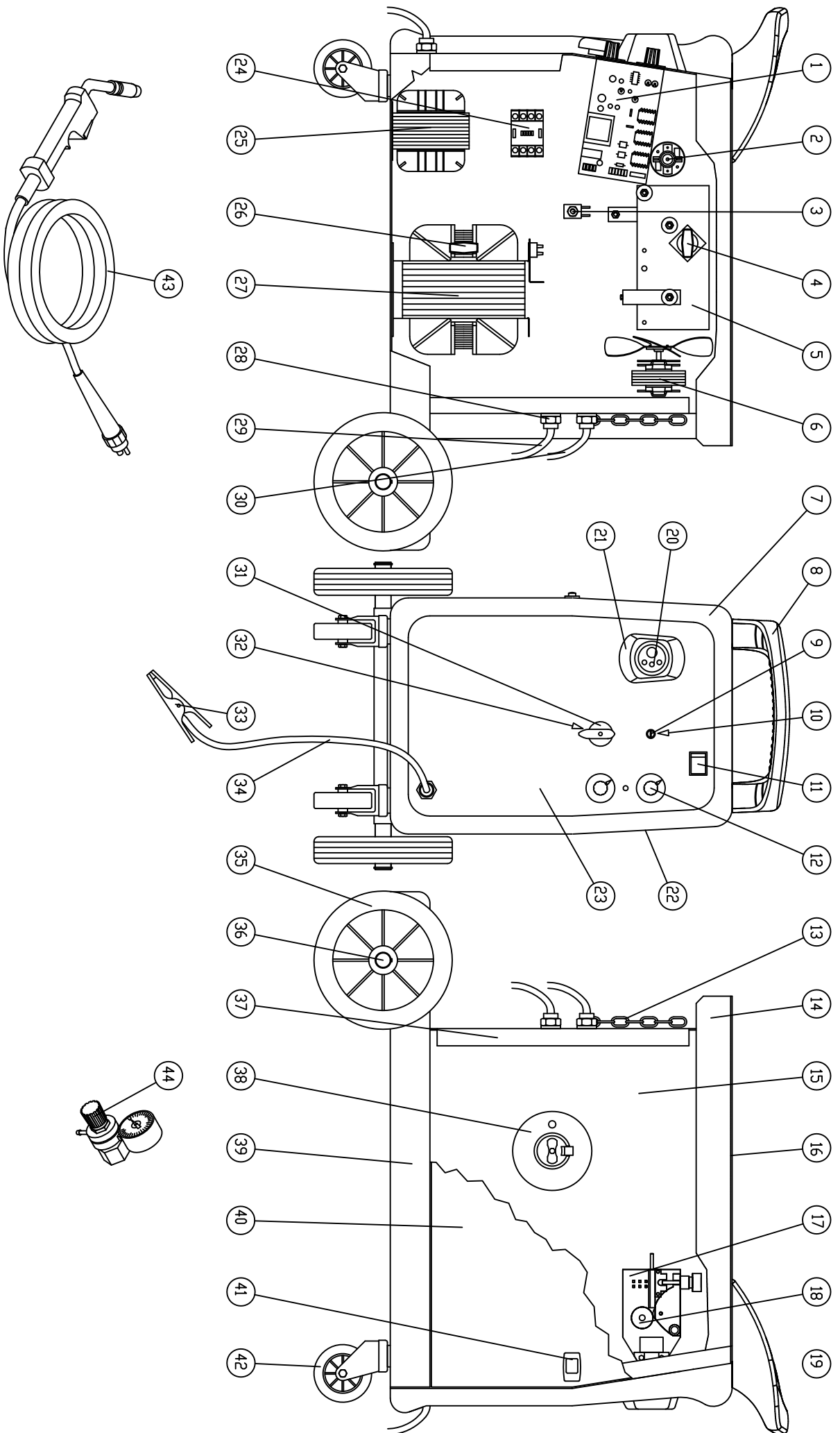
PROPRIETARY & CONFIDENTIAL: this document contains proprietary and confidential information owned by HELVI S.p.A. and may not be duplicated, communicated to other parties or used for any purpose without express written permission of HELVI S.p.A.

PROPIEDAD EXCLUSIVA Y RESERVA: este documento contiene informaciones reservadas de propiedad exclusiva de HELVI S.p.A. Copia, distribución a terceros y/o utilizzo en cualquier forma sin el permiso expreso por escrito de HELVI S.p.A. están prohibidos.

HELVI S.p.A. si riserva il diritto di modificare qualsiasi informazione qui sopra senza preavviso a seguito di possibili migliorie ai propri prodotti. Questo documento, le informazioni qui riportate e/o allegate sono soggetti alle condizioni generali di vendita in vigore con Voi.

Due to constant improvements HELVI S.p.A. reserves the right to amend any of the above without prior notice. This document, the reported and/or enclosed information are subject to the trading terms and conditions in force with you.

A causa de mejoras en sus productos HELVI S.p.A. se reserva el derecho de modificar cualquier información en este documento sin previo aviso. Este documento, las informaciones referidas y/o adjuntas están sujetos a las condiciones generales de venta vigentes con Uds.



Denominazione

MOND MIG 176 TURBO CON ATTACCO BZ

Codice

E9400072/B



Questo disegno non può essere riprodotto, né ceduto a terzi senza nostro espresso consenso.

Materiale

Dm.

Codice Mat. Prima

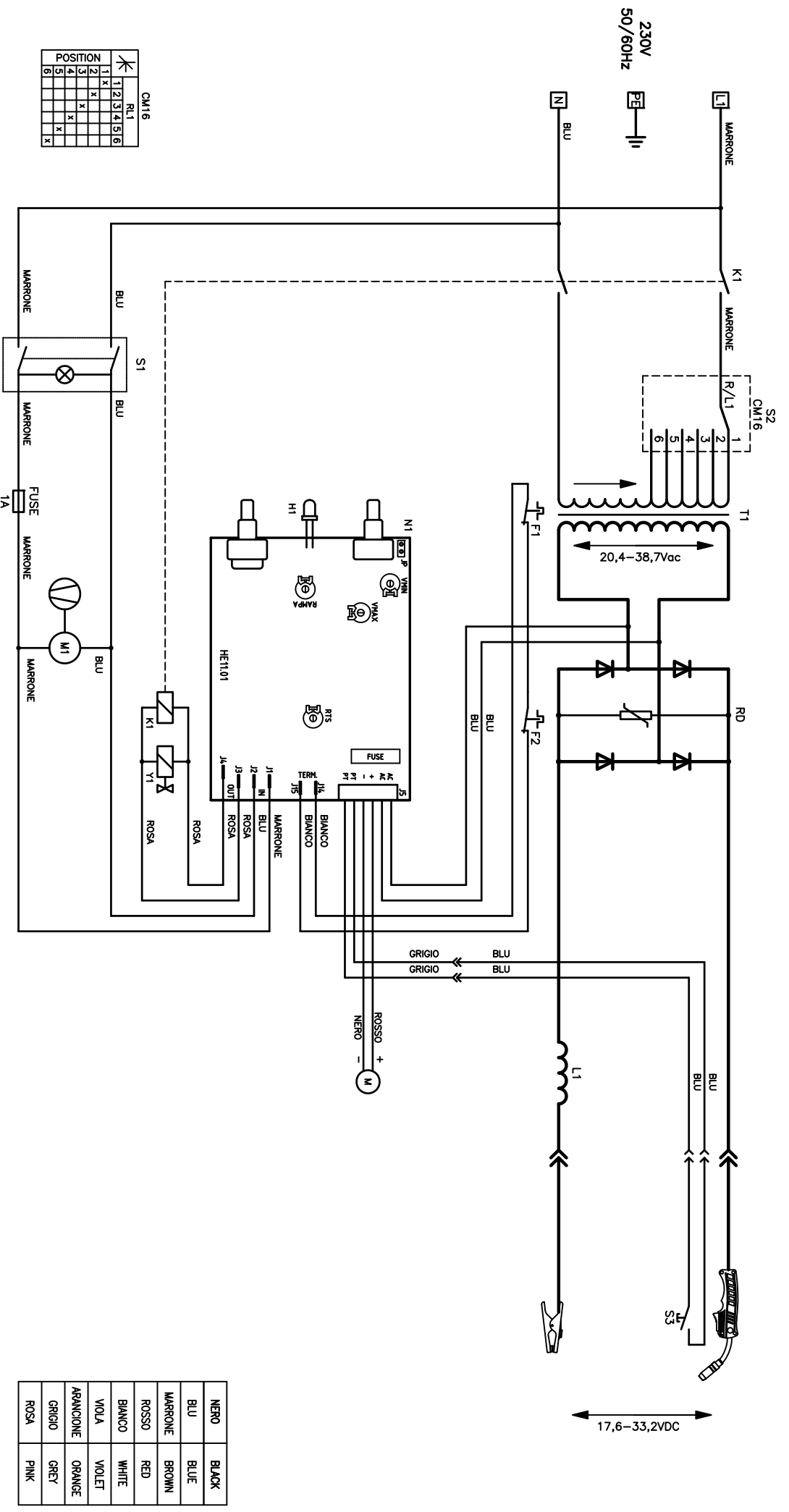
Peso Kg.

Disegnato

Visto

Scala

Data



CM16

| | | | | | | |
|------|---|---|---|---|---|---|
| R/L1 | 1 | 2 | 3 | 4 | 5 | 6 |
| 1 | x | | | | | |
| 2 | | x | | | | |
| 3 | | | x | | | |
| 4 | | | | x | | |
| 5 | | | | | x | |
| 6 | | | | | | x |

| | | | | | |
|-------|--------------------|---------------------|------------------------------|-----------------------|--------------------------------|
| F1-F2 | THERMOSTATS | THERMOSTATE | THERMOSTATS | THERMOSTATI | THERMOSTATI |
| H1 | THERMOSTAT LAMP | THERMOSTATLAMPE | LAMPE SECURITE THERMIQUE | TERMOSTATO PILOTO | LAMPADA INTERVENTO THERMOSTATI |
| K1 | RELAY | RELAIS | RELAIS | RELE' | TELERUTTORE |
| Y1 | SOLENOID VALVE | ELEKTROVENTIL | ELEKTROVANNE | ELEKTROVALVULA | ELEKTROVALVOIA |
| L1 | CHOKE | IMPEDANZ | IMPEDANCE | IMPEDENCIA | IMPEDENZA |
| M | WIRE FEEDING MOTOR | DRAHTVORSCHUB MOTOR | MOTEUR D'ENTRAINEMENT DU FIL | EQUIPO ARRASSTRA HILO | MOTORE TRAINA FILO |
| M1 | FAN | VENTILATOR | VENTILATEUR | VENTILADOR | VENTILATORE |
| N1 | P.C. BOARD | ELEKTRONIK-PLATTE | FICHE ELECTRONIQUE | CIRCUITO ELECTRONICO | SCHEIDA ELECTRONICA |
| RD | RECTIFIER | GLEICHRICHTER | REDRESSEUR | PONTE RADDRIZZATORE | PONTE RADDRIZZATORE |

| | | | | | |
|----|---------------|------------------|----------------|-------------------------|-----------------|
| S1 | ON - OFF | ON - OFF | ON - OFF | INTERRUPTOR ON - OFF | ON - OFF |
| S2 | SWITCH | UMSCHALTER | COMMUTATEUR | COMUTADOR | COMMUTATORE |
| S3 | TORCH TRIGGER | BRENNER SCHALTER | BOUTON TORCHE | PULSADOR DE LA ANTORCHA | PULSANTE TORCIA |
| T1 | TRANSFORMER | TRANSFORMATOR | TRANSFORMATEUR | TRANSFORMADOR | TRANSFORMATORE |

Denominazione

MONOMIG 186

Codice S9400069A

| | | | | |
|---|-----------|-------------------|-----------|----------|
| Questo disegno non puo' essere riprodotto, ne' ceduto a terzi senza nostro espresso consenso. | Materiale | Codice Mat. Prima | Disegnato | Scala |
| Dim. | Peso Kg. | Visto | Data | 04-03-13 |

