

LISTA RICAMBI - SPARE PARTS LIST - LISTA PIEZAS DE REPUESTO



TYPE OF EQUIPMENT

MODEL

MIG WELDER

EASY MIG 208N 230/400V

| REF. | PAGE No. 1 of | CODE | 99410051 | WIRING DIAGRAM | S9410162 | PARTS DRAWING | E9410125 | DATE | 05/01/2015 |
|------|---------------|--|--|--|----------|---------------|----------|------|------------|
| No. | P/N | DESCRIZIONE ARTICOLO | ITEM DESCRIPTION | DESCRIPCIÓN DEL ARTÍCULO | QTY | | | | |
| 01 | 22710190 | SCHEDA CNT MOTORE HE11.01 WI 24V SMD | MOTOR CONTROL PCB HE11.01 WI 24V SMD | PLAQUA DE CONTROL HE11.01 24V SMD | 1 | | | | |
| 02 | 04600156 | MOTORE MP48 24V ALBERO RIB.+ PIGNONE OT. | MOTOR MP48 24V | MOTOR MP48 24V | 1 | | | | |
| 02 | 22810064 | SPAZZOLA PER MOTORE D.48 | MOTOR BRUSH FOR MOTOR D.48 | ESCOBILLA PARA MOTOR D.48 | 2 | | | | |
| 03 | 22900002 | ELETTRIVALVOLA 4W 24V 50HZ 1/8"FF | GAS SOLENOID VALVE 4W 24V 50HZ 1/8"FF | ELECTROVALVULA 4W 24V 50HZ 1/8"FF | 1 | | | | |
| 04 | 04600133 | KIT LEVA PREMIFILO MOTORE AL 2R+ING. T.N | WIRE BLOCK LEVER ASSEMBLY | KIT PALANCA DE PRESION COMPLETA | 1 | | | | |
| 05 | 22400029 | PONTE RADDRIZZATORE PTS 180 F 1/MOV | RECTIFIER PTS 180 F | RECTIFICADOR PTS 180 F | 1 | | | | |
| 06 | 22800002 | VENTILATORE C20 230V VENTOLA ASP.154 ALL | FAN C20 220V | VENTILADOR C20 220V | 1 | | | | |
| 07 | 04600205 | CATENA ZINCATA NR 17 NM 3,1 L=0,76 MT | ZINC CHAIN NR 17 NM 3,1 L=0,76 M | CADENILLA NR 17 NM 3,1 L=0,76M | 1 | | | | |
| 08 | 21690267 | CUFFIA OVALE ATTACCO TORCIA BINZEL | TORCH CONNECTION COVER | PLASTICO PARA CONECTOR CENTR.ANTORCHA | 1 | | | | |
| 09 | 23005501 | ATTACCO MINIEURO PUNG.L=34 +CANNET. | MINIEURO CONNECTION | MINIEURO CONECTORE | 1 | | | | |
| 10 | 22220016 | PORTAFUSIBILE PTF/70 6,3A 250V | FUSE HOLDER PTF/70 6,3A 250V | PORTAFUSIBILE PTF/70 6,3A 250V | 1 | | | | |
| 11 | 22220002 | FUSIBILE IN VETRO 5X20 T 1A 250V | FUSE 5X20 T 1A 250V | FUSIBLE 5X20 T 1A 250V | 1 | | | | |
| 12 | 22200005 | INTERRUTTORE BIP.LUM.VERDE 10A-380V | GREEN PILOT-LIGHT SWITCH 10A-380V | INTERRUPTOR LUZ VERDE 10A-380V | 1 | | | | |
| 13 | 04600332 | MANOPOLA D.32 X POTENZ. ROSSA + INDICE | RED KNOB D.32 FOR POTENTIOM. + POINTER | POMO ROJO D.32 PARA POTENCIOM.+INDICADOR | 2 | | | | |
| 14 | 21690234 | CORNICE FRONTALE | PLASTIC FRONT FRAME | MARCO DELANTERO | 1 | | | | |
| 15 | 33705292 3020 | FIANCATA DX MIG 160 PVC ROSSO | RIGHT PANEL MIG160 PVC RED | | 1 | | | | |
| 16 | 30905021 | STUOIA PORTAOGGET.3X180X536 MIG 160 PVC | TOOLS MAT 3X180X536 | GOMA PARA UTILES 3X180X536 | 1 | | | | |
| 17 | 33705449 3020 | COPERCHIO MIG160 PVC MANIG.NUOVA ROSSO | RED COVER PANEL | PANEL DE COBERTURA ROJO | 1 | | | | |
| 18 | 44400003 | MOTORIDUTTORE PLAS. NERO D.48 RUL.06-08 | PLASTIC WIRE FEEDER D.48 ROLLS06-08 | MOTOR TIRAHILO D.48 RODIL.06-08 | 1 | | | | |
| 19 | 33805023 | RULLINO TRAINAF.D9X30 0,6-0,8 ZIGR.TEMP | WIREF.ROLL D.9X30 0,6-0,8MM KNURLE TEMP | RODIL.ARR.HILO D.9X30 0,6-0,8MM RASC.TEM | 1 | | | | |
| 19 | 33805027 | RULLINO TRAINAF. 0,8-1 NYLON MOT.PLAST | WIRE FEED ROLL 0,8-1 NYLON | ILLO ARR. HILO 0,8-1 NYLON | 1 | | | | |
| 20 | 21600042 | MANIGLIA PER MIG 166-256 | HANDLE | MANIJA | 1 | | | | |
| 21 | 22205030 | COMMUTATORE 16 A SCH 6411 | SWITCH 16 A SCH 6411 | CONMUTADOR 16 A SCH 6411 7 POSICIONES | 1 | | | | |
| 22 | 44140036 | TRASFORMATORE AUSILIARIO 28X43CU | AUXILIARY TRANSFORMER 28X43CU | TRANSFORMADOR AUXILIAR 28X43CU | 1 | | | | |
| 23 | 22225022 | CONTATTORE 24V 16A 4NA POT. CN-16 | 24V 16A CN-16 4NA CONTACTOR | CONTACTOR 24V 16A 4NA POT. CN-16 | 1 | | | | |
| 24 | 44125155 | TRASFORMATORE 40X80X120 AL | TRANSFORMER MIG208N 230/400V 40X80X120AL | | 1 | | | | |
| 25 | 44025167 | BOBINA MIG 208 TN 230/400V 40X80X120 AL | WINDING MIG 208 TN 230/400V 40X80X120 AL | | 3 | | | | |
| 26 | 33715091 9005 | RETRO MIG 160 PVC NERO | BLACK BACK PANEL | PANEL POSTERIOR NEGRO | 1 | | | | |
| 27 | 21605010 | PRESSACAVO C/GHIERA "STEAB" X FORO D.20 | CABLE CLAMP FOR HOLE D.20 | PRENSA CABLE PARA AGUJERO D.20 | 2 | | | | |
| 28 | 21625040 | RUOTA D.180 GOMMA MOZZO D.20X56 | RUBBER WHEEL D.180 | RUEDA DE GOMA D.180 GOMA | 2 | | | | |
| 29 | 04600268 | MANOPOLA D.38 X COMMUT. ROSSA + INDICE | D.38 KNOB FOR RED SWITCH + INDICATOR | POMO D.38 X CONMUTADOR ROJO | 1 | | | | |
| 30 | 33710306 9005 | FRONTALE MIG 160 PVC T.N. NERO | FRONT PANEL MIG 160 PVC BLACK | PANEL FRONTAL MIG 160 PVC | 1 | | | | |
| 31 | 22100002 | PRESA DINSE FISSA 25MMQ TBEM25 CX30 | FEMALE DINSE PLUG 25SQMM CX30 | TOMA DINSE 25MMC CX30 | 1 | | | | |

PROPRIETA' ESCLUSIVA & CONFIDENZIALE: questo documento contiene informazioni riservate di proprietà esclusiva di HELVI S.p.A. e non può essere duplicato o inviato a parti terze o usato per altri scopi senza il previo consenso scritto di HELVI S.p.A.

PROPRIETARY & CONFIDENTIAL: this document contains proprietary and confidential information owned by HELVI S.p.A. and may not be duplicated, communicated to other parties or used for any purpose without express written permission of HELVI S.p.A.

PROPIEDAD EXCLUSIVA Y RESERVA: este documento contiene informaciones reservadas de propiedad exclusiva de HELVI S.p.A. Copia, distribución a terceros y/o utilizo en cualquier forma sin el permiso expreso por escrito de HELVI S.p.A. están prohibidos.

HELVI S.p.A. si riserva il diritto di modificare qualsiasi informazione qui sopra senza preavviso a seguito di possibili migliorie ai propri prodotti. Questo documento, le informazioni qui riportate e/o allegate sono soggetti alle condizioni generali di vendita in vigore con Voi.

Due to constant improvements HELVI S.p.A. reserves the right to amend any of the above without prior notice. This document, the reported and/or enclosed information are subject to the trading terms and conditions in force with you.

A causa de mejoras en sus productos HELVI S.p.A. se reserva el derecho de modificar cualquier información en este documento sin previo aviso. Este documento, las informaciones referidas y/o adjuntas están sujetos a las condiciones generales de venta vigentes con Uds.

LISTA RICAMBI - SPARE PARTS LIST - LISTA PIEZAS DE REPUESTO



TYPE OF EQUIPMENT

MODEL

MIG WELDER

EASY MIG 208N 230/400V

| | | | | | | | | | | |
|-----|---|----------------|------|----------|-------------------|----------|------------------|----------|------|------------|
| REF | 0 | PAGE No.2 of 2 | CODE | 99410051 | WIRING DIAGRAM | S9410162 | PARTS DRAWING | E9410125 | DATE | 05/01/2015 |
|-----|---|----------------|------|----------|-------------------|----------|------------------|----------|------|------------|

| No. | P/N | DESCRIZIONE ARTICOLO | ITEM DESCRIPTION | DESCRIPCIÓN DEL ARTÍCULO | QTY |
|-----|---------------|--|--|--|-----|
| 32 | 21625002 | RUOTA D. 85 GOMMA + SUPP.GIREV.PERNO M12 | RUBBER PIVOTING WHEEL D.85 | RUEDA GIRATORIA D.85 | 2 |
| 33 | 55200030 | ASSE X RUOTE D.20 L=462 | WHEELS AXLE D.20 L=462 | EJE PARA RUEDAS D.20 | 1 |
| 34 | 30900027 | TUBO POLIPO NERO D.5X10,5 L=2500 | BLACK HOSE D.5X10,5 L=2500 | TUBO NEGRO D.5X10,5 L=2500 | 1 |
| 35 | 20220030 | CAVO NEOPR.4X2,5 MT.3,3 SGUAINATO | INPUT CABLE 4X2,5 M 3,3 | CABLE DE ALIMENTACION 4X2,5 M 3,3 | 1 |
| 36 | 33700161 9005 | FONDO MIG 160 PVC NERO | BLACK BOTTOM PANEL | FONDO NEGRO | 1 |
| 37 | 04600001 | KIT ASPO E3 D.50 COMPLETO | COMPLETE SPOOL HOLDER D.50 | ASPA COMPLETA D.50 | 1 |
| 38 | 33720088 9005 | DIVISORIO MIG 160 PVC NERO | BLACK DIVIDING PANEL | PANEL INTERNO NEGRO | 1 |
| 39 | 33705391 3020 | SPORTELLO MIG 160 PVC T.N. ROSSO | MIG 160 SIDE ACCESS PANEL RED | | 1 |
| 40 | 21690226 | CHIUSURA A SLITTA A FILO | DOOR LATCH | CIERRE | 1 |
| 41 | 22110007 | PINZA DI MASSA ART.261 -OK 150-200A | EARTH CLAMP ART.261 - OK 150-200A | PINZA DE MASA ART.261 - OK 150 | 2 |
| 42 | 43210138 | CAVO DI MASSA 16 MMQ MT.2 IND.200/DN25 | EARTH CABLE 16MM2 M2 CLAMP 200/DN25 | CABLE DE MASA 16MM2 M2 PINZA 200/DN25 | 1 |
| 43 | 22100001 | SPINOTTO DINSE VOLANTE 25MMQ TSKM25 CX20 | DINSE PLUG 25SQMM CX20 | ENCHUFE DINSE DE 25QMM CX20 | 2 |
| 44 | 23000424 | TORCIA 15 MT.3 AT.EURO IMP.AZZURRA/NERA | TORCH 15 3M EURO CONN. BLUE/BLACK HANDLE | ANTORCHA 15 MT.3 CON.EURO EMP.AZUL/NEGRA | 1 |
| 45 | 22905090 | RIDUTTORE MINI CO2/ITAL-INGH.2/MAN (C) | GAS REGULATOR MINI CO2/ITAL.-UK 2/MAN. | REGULADOR MINI CO2/ITAL.-ING.2/MAN. | 1 |
| 46 | 22910014 | ADATTATORE PER BOMBOLA CO2-ARGON ITALIA | ADAPTOR FOR CO2-ARGON GAS BOTTLE ITALY | ADAPTADOR X REGULADOR CO2-ARGON ITALIA | 1 |
| | | | | | |
| | | | | | |
| | | | | | |
| | | | | | |
| | | | | | |
| | | | | | |
| | | | | | |
| | | | | | |
| | | | | | |
| | | | | | |
| | | | | | |
| | | | | | |
| | | | | | |
| | | | | | |
| | | | | | |
| | | | | | |
| | | | | | |
| | | | | | |
| | | | | | |

PROPRIETA' ESCLUSIVA & CONFIDENZIALE: questo documento contiene informazioni riservate di proprieta esclusiva di HELVI S.p.A. e non puo essere duplicato o inviato a parti terze o usato per altri scopi senza il previo consenso scritto di HELVI S.p.A.

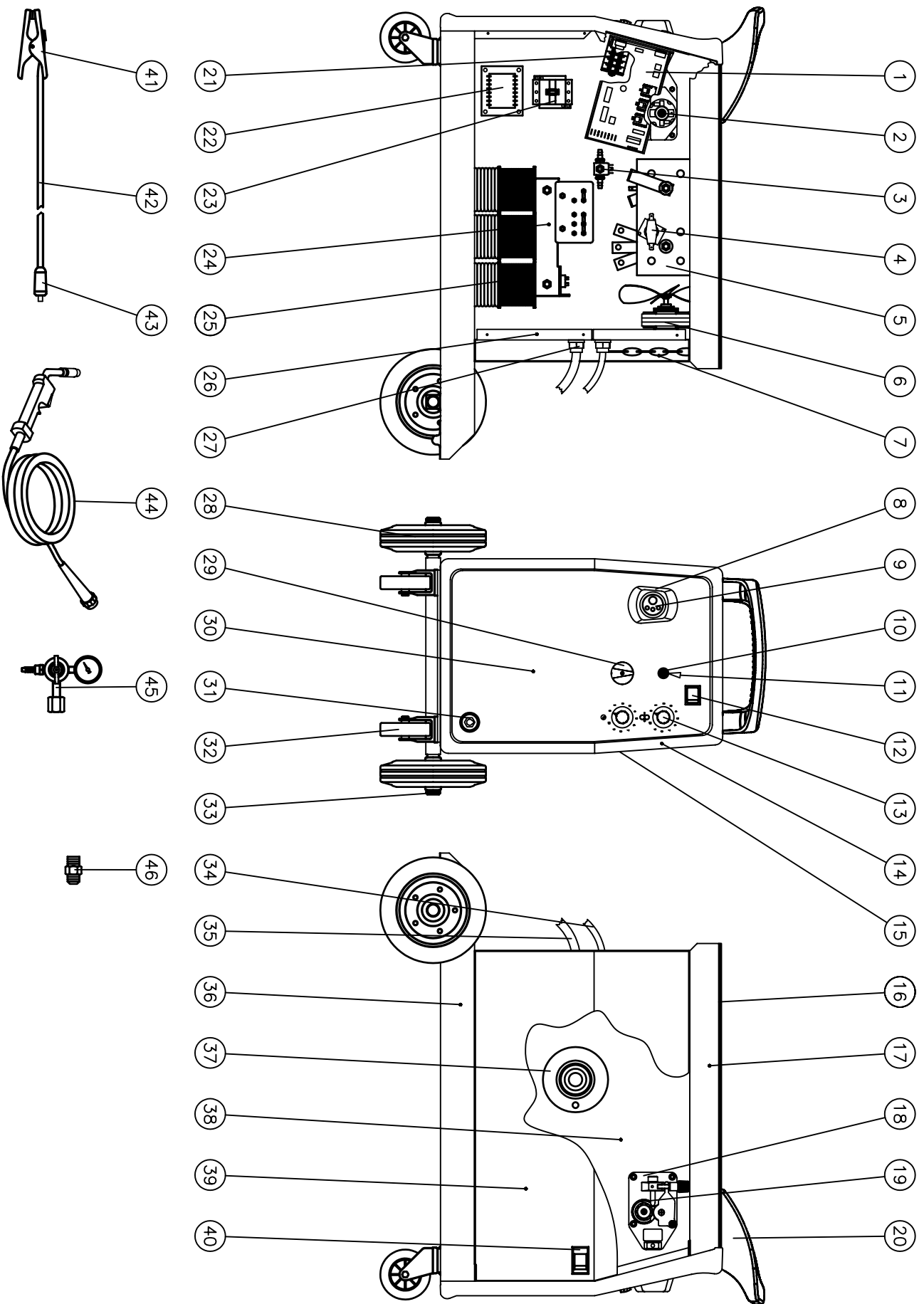
PROPRIETARY & CONFIDENTIAL: this document contains proprietary and confidential information owned by HELVI S.p.A. and may not be duplicated, communicated to other parties or used for any purpose without express written permission of HELVI S.p.A.

PROPIEDAD EXCLUSIVA Y RESERVA: este documento contiene informaciones reservadas de propiedad exclusiva de HELVI S.p.A. Copia, distribución a terceros y/o uso en cualquier forma sin el permiso expreso por escrito de HELVI S.p.A. están prohibidos.

HELVI S.p.A. si riserva il diritto di modificare qualsiasi informazione qui sopra senza preavviso a seguito di possibili migliorie ai propri prodotti. Questo documento, le informazioni qui riportate e/o allegate sono soggetti alle condizioni generali di vendita in vigore con Voi.

Due to constant improvements HELVI S.p.A. reserves the right to amend any of the above without prior notice. This document, the reported and/or enclosed information are subject to the trading terms and conditions in force with you.

A causa de mejoras en sus productos HELVI S.p.A. se reserva el derecho de modificar cualquier información en este documento sin previo aviso. Este documento, las informaciones referidas y/o adjuntas están sujetos a las condiciones generales de venta vigentes con Uds.



Denominazione

EASY MIG 208

Codice

E9410125

Questo disegno non può essere riprodotto, né ceduto a terzi senza nostro espresso consenso.

Materiale

Codice Mat. Prima

Disegnato

Scala

Dim.

Peso Kg.

Visto

Data



07-11-05