

LISTA RICAMBI - SPARE PARTS LIST - LISTA PIEZAS DE REPUESTO



TYPE OF EQUIPMENT

MODEL

MIG WELDER MAXI MIG 298 230/400V

REF ap	PAGE No. 1 of 2	CODE	99410073	WIRING DIAGRAM	S9410208	PARTS DRAWING	E9410170	DATE	19/02/2014
--------	-----------------	------	----------	----------------	----------	---------------	----------	------	------------

No.	P/N	DESCRIZIONE ARTICOLO	ITEM DESCRIPTION	DESCRIPCIÓN DEL ARTÍCULO	QTY
01	22810006	MOTORE 42V D.62	WIRE FEEDING MOTOR 42V D.62	MOTOR 42V D.62	1
02	22710051	SCHEDA REGOLAZ. E0788WI + SPEED POS.1-2	P.C. BOARD E0788WI + SPEED POS.1-2	PLAQUETA ELECTR.E0788WI + SPEED POS.1-2	1
03	22900002	ELETTROVALVOLA 4W 24V 50HZ 1/8"FF	GAS SOLENOID VALVE 4W 24V 50HZ 1/8"FF	ELECTROVALVULA 4W 24V 50HZ 1/8"FF	1
04	04600113	KIT TERMOSTATO 100ø+PORTAT.X PONTE	COMPLETE THERMOSTAT 100ø + SUPPORT	TERMOSTATO COMPLETO 100ø+ SOPORTE	1
05	22400033	PONTE RADDRIZZATORE PTS 270 F 1/MOV	RECTIFIER PTS 270 F 1/MOV	RECTIFICADOR PTS 270 F	1
06	22800005	VENTILATORE C30 220-240 VENT.ASP.154 ALL	FAN C30 220-240	VENTILADOR C30 220-240	1
07	33715096 9005	RETRO MIG 250 PVC NERO	BLACK BACK PANEL	PANEL POSTERIOR NEGRO	1
08	33710295 9005	FRONTALE MIG 250 PVC T.N. NERO	FRONT PANEL MIG250 PVC BLACK	PANEL FRONTAL MIG 250 PVC NEGRO	1
09	21690267	CUFFIA OVALE ATTACCO TORCIA BINZEL	TORCH CONNECTION COVER	PLASTICO PARA CONECTOR CENTR.ANTORCHA	1
10	23005351	.ATTACCO EURO PUNG.L=40 + CANNETTA	.EURO TORCH ADAPTOR L=40	.CONEXION ANTORCHA L=40	1
11	22200005	INTERRUTTORE BIP.LUM.VERDE 10A-380V	GREEN PILOT-LIGHT SWITCH 10A-380V	INTERRUPTOR LUZ VERDE 10A-380V	1
12	22220002	FUSIBILE IN VETRO 5X20 T 1A 250V	FUSE 5X20 T 1A 250V	FUSIBLE 5X20 T 1A 250V	1
13	22220016	PORTAFUSIBILE PTF/70 6,3A 250V	FUSE HOLDER PTF/70 6,3A 250V	PORTAFUSIBILE PTF/70 6,3A 250V	1
14	04600332	MANOPOLA D.32 X POTENZ. ROSSA + INDICE	RED KNOB D.32 FOR POTENTIOM. + POINTER	POMO ROJO D.32 PARA POTENCIOM.+INDICADOR	2
15	33705626 3020	FIANCATA DX MIG 288 PVC ROSSO	RED RIGHT SIDE PANEL	PANEL LATERAL DERECHO ROJO	1
16	04600205	CATENA ZINCATA NR 17 NM 3,1 L=0,76 MT	ZINC CHAIN NR 17 NM 3,1 L=0,76 M	CADENILLA NR 17 NM 3,1 L=0,76M	1
17	21605010	PRESSACAVO C/GHIERA "STEAB" X FORO D.20	CABLE CLAMP FOR HOLE D.20	PRENSA CABLE PARA AGUJERO D.20	2
18	04600001	KIT ASPO E3 D.50 COMPLETO	COMPLETE SPOOL HOLDER D.50	ASPA COMPLETA D.50	1
19	30905045	STUOIA PORTAOG. 3X180X590 MIG 288 PVC	TOOLS MAT 3X180X590	GOMA PARA UTILES 3X180X590	1
20	33705628 3020	COPERCHIO MIG 288 PVC ROSSO	RED COVER PANEL	PANEL DE COBERTURA ROJO	1
21	33720211 9005	DIVISORIO MIG 288 PVC 2RUL. NERO	BLACK DIVIDING PANEL	PANEL INTERNO NEGRO	1
22	21600042	MANIGLIA PER MIG 166-256	HANDLE	MANIJA	1
23	21690285	CORNICE FRONTALE IN PLASTICA	PLASTIC FRONT FRAME	MARCO EN PLASTICO	1
24	44140036	TRASFORMATORE AUSILIARIO 28X43CU	AUXILIARY TRANSFORMER 28X43CU	TRANSFORMADOR AUXILIAR 28X43CU	1
25	44135044	IMPEDENZA	CHOKE	IMPEDANCIA	1
26	22225009	CONTATTORE 24V 25A CN-18 (LX2)	CONTACTOR 24V 25A CN-18 (LX2)	CONTACTOR 24V 25A CN-18 (LX2)	1
27	44125226	TRASFORMAT.MIG 298 230/400V 60X70X150AL	TRANSF.MIG 298 230/400V 60X70X150AL	TRANSF.MIG 298 230/400V 60X70X150AL	1
28	44025241	BOBINA MAXIMIG 298 230/400V 60X70X150 AL	WINDING MAXIMIG 298 230/400V 60X70X150 AL	BOBINA MAXIMIG 298 230/400V 60X70X150 AL	3
29	22800021	VENTILATORE 120X120X38 230V 50/60HZ	COMPLETE FAN 120X120X38 230V 50/60HZ	VENTILADOR 120X120X38 230V 50/60HZ	1
30	20220125	CAVO NEOPR.4X4 MT.3,3 SGUAINATO	INPUT CABLE 4X4 M3,3 W/OUT PLUG	CABLE DE ALIMENTACION 4X4 MT.3,3	1
31	30900027	TUBO POLIPO NERO D.5X10,5 L=2500	BLACK HOSE D.5X10,5 L=2500	TUBO NEGRO D.5X10,5 L=2500	1
32	04600268	MANOPOLA D.38 X COMMUT. ROSSA + INDICE	D.38 KNOB FOR RED SWITCH + INDICATOR	POMO D.38 X CONMUTADOR ROJO	2
33	21625003	RUOTA D.100 GOMMA + SUPP.GIREV.PERNO M12	RUBBER PIVOTING WHEEL D.100	RUEDA DE GOMA GIRATORIAS D.100	2

PROPRIETA' ESCLUSIVA & CONFIDENZIALE questo documento contiene informazioni riservate di proprieta' esclusiva di HELVI S.p.A. e non può essere duplicato o inviato a parti terze o usato per altri scopi senza il previo consenso scritto di HELVI S.p.A.
PROPRIETARY & CONFIDENTIAL: this document contains proprietary and confidential information owned by HELVI S.p.A. and may not be duplicated, communicated to other parties or used for any purpose without express written permission of HELVI S.p.A.
PROPIEDAD EXCLUSIVA Y RESERVA: este documento contiene informaciones reservadas de propiedad exclusiva de HELVI S.p.A. Copia, distribución a terceros y/o utilizo en cualquier forma sin el permiso expreso por escrito de HELVI S.p.A. están prohibidos.
 HELVI S.p.A. si riserva il diritto di modificare qualsiasi informazione qui sopra senza preavviso a seguito di possibili miglieorie ai propri prodotti. Questo documento, le informazioni qui riportate e/o allegate sono soggetti alle condizioni generali di vendita in vigore con Voi.
 Due to constant improvements HELVI S.p.A. reserves the right to amend any of the above without prior notice. This document, the reported and/or enclosed information are subject to the trading terms and conditions in force with you.
 A causa de mejoras en sus productos HELVI S.p.A. se reserva el derecho de modificar cualquier información en este documento sin previo aviso. Este documento, las informaciones referidas y/o adjuntas están sujetos a las condiciones generales de venta vigentes con Uds.

LISTA RICAMBI - SPARE PARTS LIST - LISTA PIEZAS DE REPUESTO



TYPE OF EQUIPMENT

MODEL

MIG WELDER MAXI MIG 298 230/400V

REF ap	PAGE No.2 of 2	CODE	99410073	WIRING DIAGRAM	S9410208	PARTS DRAWING	E9410170	DATE	19/02/2014
No.	P/N	DESCRIZIONE ARTICOLO	ITEM DESCRIPTION	DESCRIPCIÓN DEL ARTÍCULO	QTY				
34	22205047	COMMUTATORE 20 A SCH 6411 7 POSIZIONI	SWITCH 20 A SCH 6411 7 POSITIONS	CONMUTADOR 20 A SCH 6411 7 POSICIONES	1				
35	22610011	LAMPADA SPIA ARANCIO 24V L=600	ORANGE PILOT-LAMP 24V L=600	LUZ PILOTO NARANJA 24V L=600	1				
36	22100009	PRESA DINSE FISS.PIC.50MMQ TBE35-50 CX58	50SQMM. DINSE SOCKET TBE35-50 CX58	ENCHUFE DINSE TBE35-50 CX58	2				
37	22205037	COMMUTATORE 20 A SCH 966 2 POSIZIONI	SWITCH 20 A SCH 966 2 POSITIONS	CONMUTADOR 20 A SCH 966 2 POSICIONES	1				
38	21625048	RUOTA D.230 GOMMA MOZZO D.20 =>11	WHEEL D.230 RUBBER HUB D.20	RUEDA DE GOMA D.230 CUBO D.20	2				
39	55200036	ASSE X RUOTE D.20 L=491 ZINCATO-33630036	WHEELS AXLE D.20 L=492	EJE PARA RUEDAS D.20	1				
40	33700317 9005	FONDO MIG 288 PVC NERO	BLACK BOTTOM PANEL	FONDO NEGRO	1				
41	33705627 3020	SPORTELO SX MIG 288 PVC ROSSO	RED LEFT ACCESS PANEL	PUERTA LATERAL IZQUIERDA ROJA	1				
42	44410063	MOTRID.ALL.T.N.D62 42V 2RUL.0,8-1 +ING.	WIREFEEDER .ALL.T.N.D62 42V 2RUL.0,8-1 +ING.	MOTORREDUCTOR .ALL.T.N.D62 42V 2RUL.0,8-1 +ING.	1				
43	33805003	RULLINO TRAINAF.D.30 0,6-0,8MM MOT.AL.2R	WIRE FEED ROLL 0,6-0,8MM AL.MOTOR 2R	RODILLO ARR. HILO 0,6-0,8MM MOTOR AL.2R	1				
43	33805005	RULLINO TRAINAF.D.30 1,0-1,2MM MOT.AL.2R	WIRE FEED ROLL 1,0-1,2MM AL.MOTOR 2R	RODILLO ARR. HILO 1,0-1,2MM MOTOR AL.2R	1				
43	33805021	.RULLINO TRA.NYLON 0,8-1 MOT.AL.2R.=>104	.WIRE FEED ROLL 0,8-1MM NYLON AL.MOTOR 2	.RODILLO ARR.HILO 0,8-1MM NYL.MOTOR AL.2	1				
43	33805022	.RULLINO TRA.NYLON 1,2-1,6 MOT.AL.2R=105	.WIRE FEED ROLL 1,2-1,6MM NYLON MOT.AL.2	.RODILLO ARR.HILO 1,2-1,6MM NYL.MOT.AL.2	1				
44	33805007	RULLINO PREMIFILO D.17X30 H=9	WIRE BLOCK ROLL D.17X30 H=9	RODILLO PRENSAHILO D.17X30 H=9	1				
45	22200020	DEVIATORE UNIPOLARE A SALD.3A A1-ROSSO	SWITCH 3A	INTERRUPTOR 3A	1				
46	21690226	CHIUSURA A SLITTA A FILO	SLIDE CLIP	CIERRE	1				
47	22110026	PINZA DI MASSA IN LAMIERA 500A	EARTH CLAMP 500A	PINZA DE MASA 500A	1				
48	43210142	CAVO DI MASSA 35 MMQ MT.3 CIN.500/DN50	EARTH CABLE 35 SQMM 3M W/CLAMP 500/DN50	CABLE DE MASA	1				
49	22100003	SPINOTTO DINSE VOLANTE 50MMQ TSK50 CX22	DINSE PLUG 50SQMM CX22	ENCHUFE DINSE AEREO DE 50QMM CX22	1				
50	23000425	TORCIA 25 MT.3 AT.EURO IMP.AZZURRA/NERA	TORCH 25 3M EURO CONN. BLUE/BLACK HANDLE	ANTORCHA 25 MT.3 CON.EURO EMP.AZUL/NEGRA	1				
51	22905049	RIDUTTORE MINI CO2/ITAL-INGH.2/MAN	REGULATOR MINI CO2/ITAL.-UK 2/MAN.	REGULADOR MINI CO2/ITAL.-ING.2/MAN.	1				
52	22910014	ADATTATORE PER BOMBOLA CO2-ARGON ITALIA	ADAPTOR FOR CO2-ARGON GAS BOTTLE ITALY	ADAPTADOR X REGULADOR CO2-ARGON ITALIA	1				

PROPRIETA' ESCLUSIVA & CONFIDENZIALE questo documento contiene informazioni riservate di proprietà esclusiva di HELVI S.p.A. e non può essere duplicato o inviato a parti terze o usato per altri scopi senza il previo consenso scritto di HELVI S.p.A.

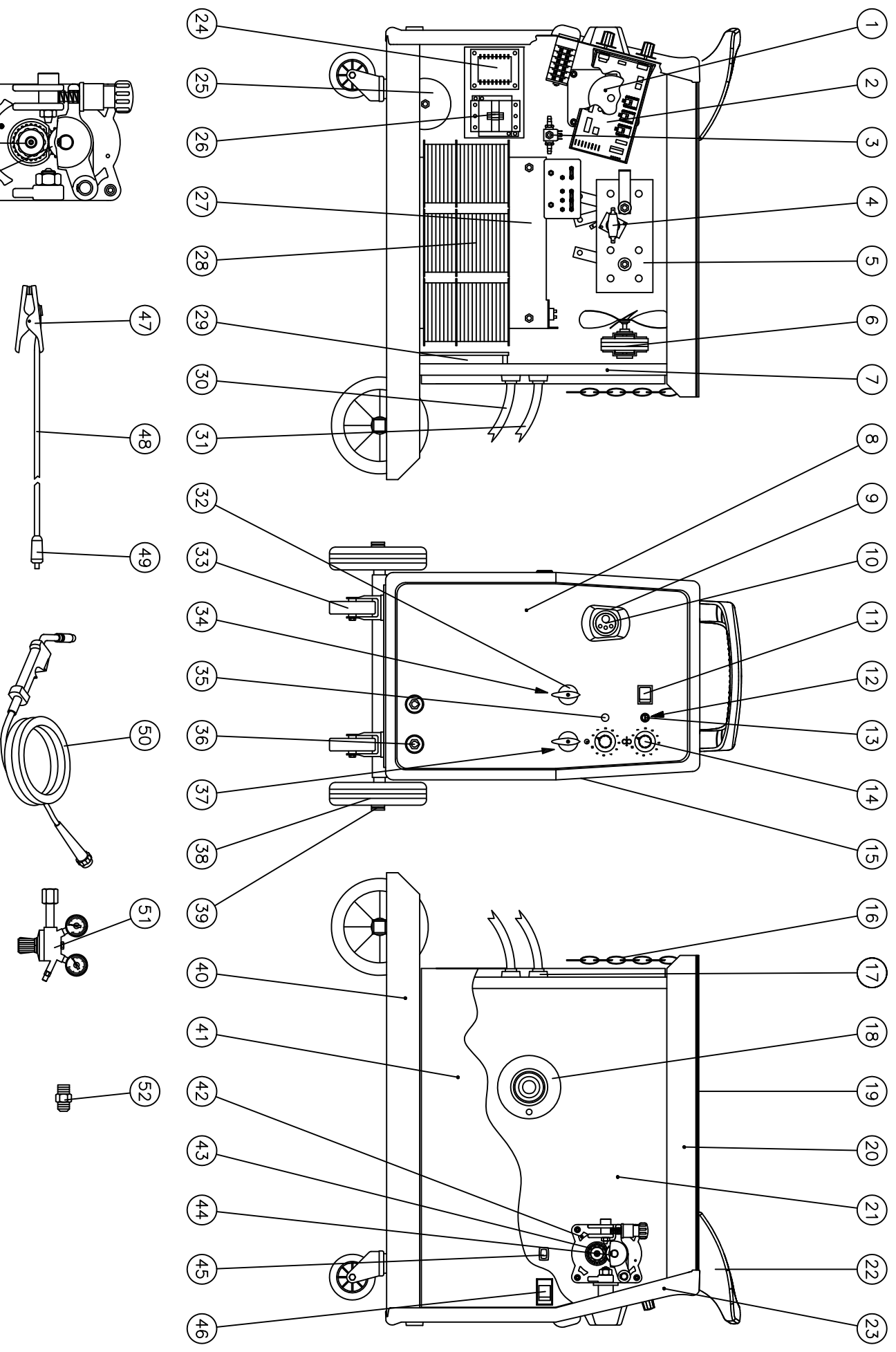
PROPRIETARY & CONFIDENTIAL: this document contains proprietary and confidential information owned by HELVI S.p.A. and may not be duplicated, communicated to other parties or used for any purpose without express written permission of HELVI S.p.A.

PROPIEDAD EXCLUSIVA Y RESERVA: este documento contiene informaciones reservadas de propiedad exclusiva de HELVI S.p.A. Copia, distribución a terceros y/o utilizzo en cualquier forma sin el permiso expreso por escrito de HELVI S.p.A. están prohibidos.

HELVI S.p.A. si riserva il diritto di modificare qualsiasi informazione qui sopra senza preavviso a seguito di possibili migliorie ai propri prodotti. Questo documento, le informazioni qui riportate e/o allegate sono soggetti alle condizioni generali di vendita in vigore con Voi.

Due to constant improvements HELVI S.p.A. reserves the right to amend any of the above without prior notice. This document, the reported and/or enclosed information are subject to the trading terms and conditions in force with you.

A causa de mejoras en sus productos HELVI S.p.A. se reserva el derecho de modificar cualquier información en este documento sin previo aviso. Este documento, las informaciones referidas y/o adjuntas están sujetos a las condiciones generales de venta vigentes con Uds.



Denominazione

MAXIMIG 298

Codice

E9410170

Questo disegno non può essere riprodotto, né ceduto a terzi senza nostro espresso consenso.	Materiale	Codice Mat. Prima	Disegnato	Scala
Dim.	Peso Kg.	Visto	Data	
			29-08-11	

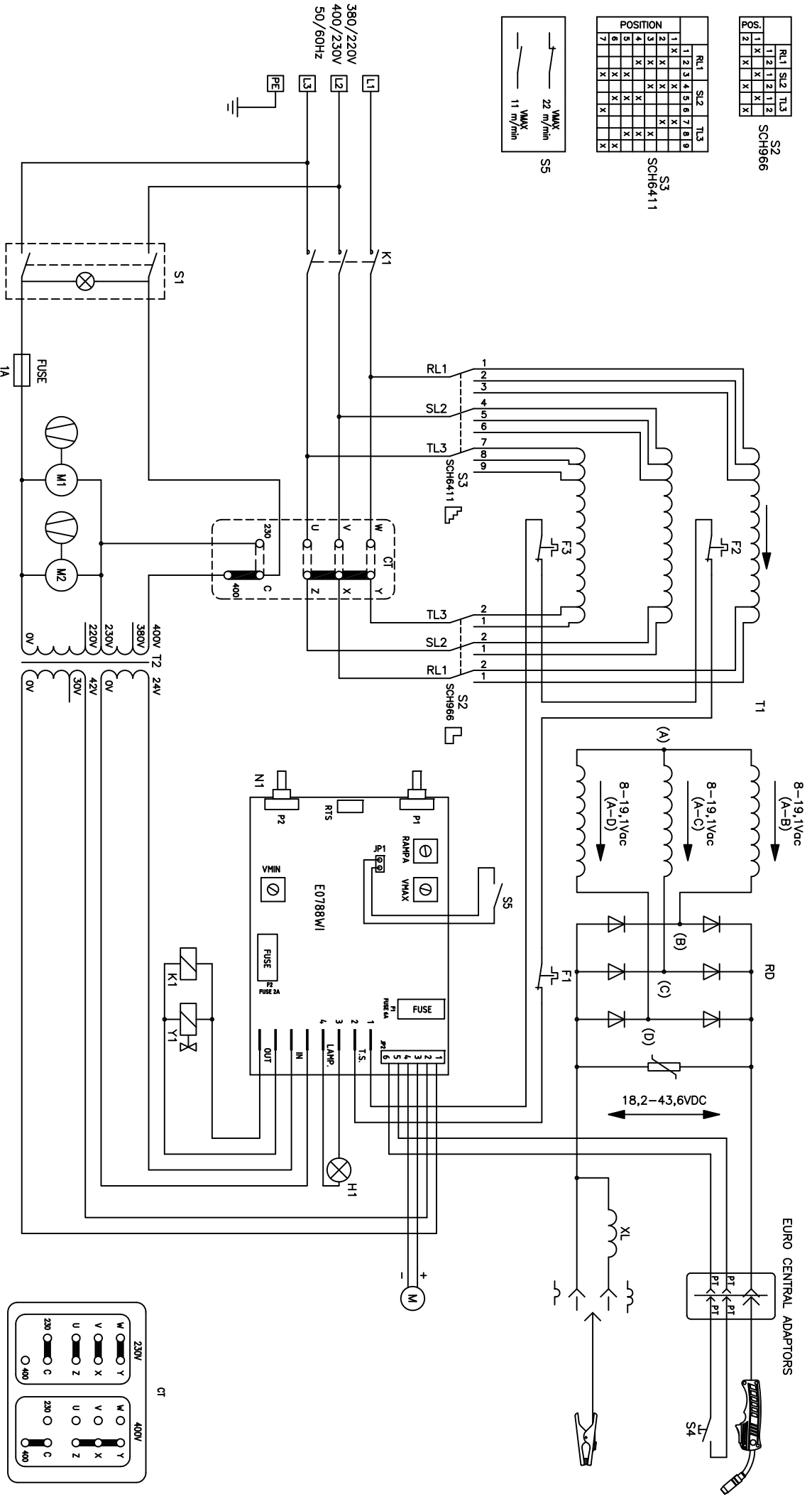
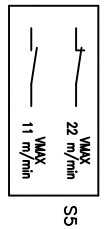


RL1	SL2	TL3
1	2	3
X	X	X
X	X	X
X	X	X
X	X	X
X	X	X
X	X	X
X	X	X

S2
SCH966

RL1	SL2	TL3
1	2	3
X	X	X
X	X	X
X	X	X
X	X	X
X	X	X
X	X	X
X	X	X
X	X	X

S3
SCH6411



FT-F3	THERMOSTATS	THERMOSTATE	THERMOSTATS	THERMOSTATI
H1	THERMOSTAT LAMP	THERMOSTATLAMPE	LAMPE SECURITE' THERMIQUE	LAMPARA DE PILOTO INTERVENIO THERMOSTATO
K1	RELAY	RELAIS	RELAIS	TELELUTTORE
Y1	SOLENOID VALVE	ELEKTROVENTIL	ELEKTRUVANNE	ELEKTROVALVULA
M	WIRE FEEDING MOTOR	DRAHTVORSCHUB MOTOR	MOTEUR D'ENTRAINEMENT DU FIL	MOTORE TRAFNA FILO
M1-M2	FAN	VENTILATOR	VENTILATEUR	VENTILATORE
N1	P.C. BOARD	ELEKTRONIK-PLATTE	FICHE ELECTRONIQUE	SCHEDA ELETRONICA
RD	RECTIFIER	GLEICHRICHTER	REDRESSEUR	PONTE RADDRIZZATORE

S1	ON - OFF	ON - OFF	ON - OFF	ON - OFF
S2-S3	SWITCH	UMSCHALTER	COMMUTATEUR	CONMUTADOR
S4	TORCH TRIGGER	BRENNER SCHALTER	BOUTON TORCHE	PULSADOR DE LA TORCHA
T1	TRANSFORMER	TRANSFORMATOR	TRANSFORMATEUR	TRANSFORMADOR
T2	AUXILIARY TRANSFORMER	HILFSTRANSFORMATOR	TRANSFORMATEUR AUXILIAIRE	TRANSFORMADOR AUXILIARIO
XL	CHOK	IMPEDANZ	IMPEDANCE	IMPEDANCA

Denominazione: MAXI MIG 298 230/400V Codice: S9410208