

LISTA RICAMBI - SPARE PARTS LIST - LISTA PIEZAS DE REPUESTO



TYPE OF EQUIPMENT

MODEL

PLASMA INVERTER UNIT PC 43 230V

REF FM	PAGE No. 1 of 1	CODE	99830019	WIRING DIAGRAM	S9830022	PARTS DRAWING	E9830018	DATE	31/03/2011
--------	-----------------	------	----------	----------------	----------	---------------	----------	------	------------

No.	P/N	DESCRIZIONE ARTICOLO	ITEM DESCRIPTION	DESCRIPCIÓN DEL ARTÍCULO	QTY
01	21605040	PRESSACAVO MAXIBLOCK M25X1,5 NERO	CABLE CLAMP M25X1,5	PASA CABLE M25X1,5	1
01	21605041	DADO X PRESSACAVO MAXIBLOCK M25X1,5 NERO	NUT FOR CABLE CLAMP M25X1,5	TUERCA PARA PASA CABLE M25X1,5	1
02	77650156	TARGA AD.SCALA REGOLAZIONE PC 43 NEUTRA	FRONT PANEL ADHESIVE PLATE PC 43	ETIQUETA ADHESIVA FRONTAL PC 43	1
03	04600331	MANOPOLA D.26 X POTENZ. ROSSA + INDICE	RED KNOB D.26 FOR POTENTIOM. + POINTER	POMO ROJO D.26 PARA POTENCIOM. +INDICADOR	1
04	21690523	GUSCIO ANTERIORE PLASMA PC 33 (21690391)	FRONT PLASTIC PANEL PC 33	PANEL FRONTAL DE PLASTICO PC 33	1
05	22735213	PCB FRONT PANEL PLASMA LINCOLN	PCB FRONT PANEL PLASMA	CIRCUITO PANEL FRONTAL PLASMA	1
06	33620189	DIVISORIO PC 43	DIVIDING PANEL PC43	PANEL INTERNO PC43	1
07	22900020	ELETTRO.4W 230V 50HZ 1/8"FF BYPASS D.1,7	GAS SOLENOID VALVE 4W 230V 50HZ 1/8"FF	VALVULA SOLENOIDE 4W 230V 50HZ 1/8"FF	1
08	22900012	ELET.5313 230V BRK 1/8"G 3V DN 2,5 VITON	SOLENOIDE VALVE 5313 230V BRK 1/8"G 3V	VALVULA SOLENOIDE 230V BRK 1/8"G 3VDN2,5	1
09	22900016	PRESSOSTATO TAR.3,6 BAR(DP.0,8BAR) 1/8"M	PRESSURE SWITCH 3,6BAR	PRESOSTATO 3,6 BAR	1
10	33705617 3020	MANTELLO PLASMA PC 43 ROSSO	COVER PANEL PC 43	COBERTURA PC43	1
11	04600234	PRESSACAVO HELVI X CAVO D.10+VITE AUTOF.	CABLE CLAMP D.10 + SCREW	PRENSA CABLE X CABLE D.10+VITE AUTOROSC.	1
12	20220022	CAVO PVC 3X2,5 MT.2,5 SPINA SHUCO	INPUT CABLE 3X2,5 M 2,5 WITH SHUKO PLUG	CABLE DE ALIMENTACION 3X2,5 M 2,5	1
13	21600030	MANIGLIA CURVA (NYLON) X MIG160 PLASTICA	PLASTIC HANDLE	MANILLA CURVA	1
14	23010070	TORCIA PLASMA PT-40 MT.4 ATT.DIRETTO	PLASMA TORCH PT-40 MT.4 DIR. CONN.	ANTORCHA PLASMA PT-40 MT.4 CONNED. DIREC	1
15	21605039	PRESSACAVO A GHIERA X FORO 20 NERO +DADO	CABLE CLAMP FOR D.20 HOLE + NUT	PASA CABLE D.20 + TUERCA	1
16	43210150	CAVO DI MASSA 6 MMQ MT.4 IND.200/FASTON	EARTH CABLE 6 MMQ M 4 CL. 200/FASTON	CABLE DE PODER 6 MMQ MT.4	1
17	22110007	PINZA DI MASSA ART.261 -OK 150- IND.200A	EARTH CLAMP ART.261 - OK 150-200A	PINZA DE MASA ART.261 - OK 150	1
18	77650038	ETICHETTA AD. PER GLOBUS 150-170 NEUTRA	ADHESIVE PLATE FOR PLASTIC PANEL	ETIQUETA PARA CARCASA DE PLASTICO	1
19	44155067	TRASF. PC43 2FER.15+15+15-420X01-84X018	TRANSFORMER PC43	TRANSFORMADOR PC43	1
20	42735131	SCHEDA CONTROLLO PLASMA PC 43 *TARATA*	CONTROL PCB PLASMA PC43	CIRCUITO DE CONTROL PLASMA PC43	1
21	42735130	MODULO PLASMA PC 43 230V	MAIN PCB ASSEMBLY PC43	MODULO PLASMA PC43	1
22	33700300 9005	FONDO PLASMA PC 43 NERO	BOTTOM PANEL PC 43	FONDO PC 43	1
23	21610019	PIEDINO IN GOMMA PER APEX	LITTLE FEET	PIE CHICO	1
24	22200043	INT. BIPOLARE NERO NON LUMINOSO HY12-9-4	DOUBLE POLE SWITCH	INTERUPTOR BIPOLAR	1
25	22905079	FILTRO REGOLATORE AT-FRM 1/4 C/MAN.PROT.	FILTER AT-FRM 1/4 W/MAN.	FILTRO REGULADOR AT-FRM 1/4	1
26	22905080	MANOMETRO X FILTRO REGOLATORE AT-FRM	FILTER GAUGE	MANOMETRO PARA FILTRO REGULADOR AT-FRM	1

PROPRIETA' ESCLUSIVA & CONFIDENZIALE: questo documento contiene informazioni riservate di proprietà esclusiva di HELVI S.p.A. e non può essere duplicato o inviato a parti terze o usato per altri scopi senza il previo consenso scritto di HELVI S.p.A.

PROPRIETARY & CONFIDENTIAL: this document contains proprietary and confidential information owned by HELVI S.p.A. and may not be duplicated, communicated to other parties or used for any purpose without express written permission of HELVI S.p.A.

PROPIEDAD EXCLUSIVA Y RESERVA: este documento contiene informaciones reservadas de propiedad exclusiva de HELVI S.p.A. Copia, distribución a terceros y/o utilizzo en cualquier forma sin el permiso expreso por escrito de HELVI S.p.A. están prohibidos.

HELVI S.p.A. si riserva il diritto di modificare qualsiasi informazione qui sopra senza preavviso a seguito di possibili migliorie ai propri prodotti. Questo documento, le informazioni qui riportate e/o allegate sono soggetti alle condizioni generali di vendita in vigore con Voi.

Due to constant improvements HELVI S.p.A. reserves the right to amend any of the above without prior notice. This document, the reported and/or enclosed information are subject to the trading terms and conditions in force with you.

A causa de mejoras en sus productos HELVI S.p.A. se reserva el derecho de modificar cualquier información en este documento sin previo aviso. Este documento, las informaciones referidas y/o adjuntas están sujetos a las condiciones generales de venta vigentes con Uds.

LISTA RICAMBI - LISTE PIÈCES DÉTACHÉES - ERSATZTEILELISTE



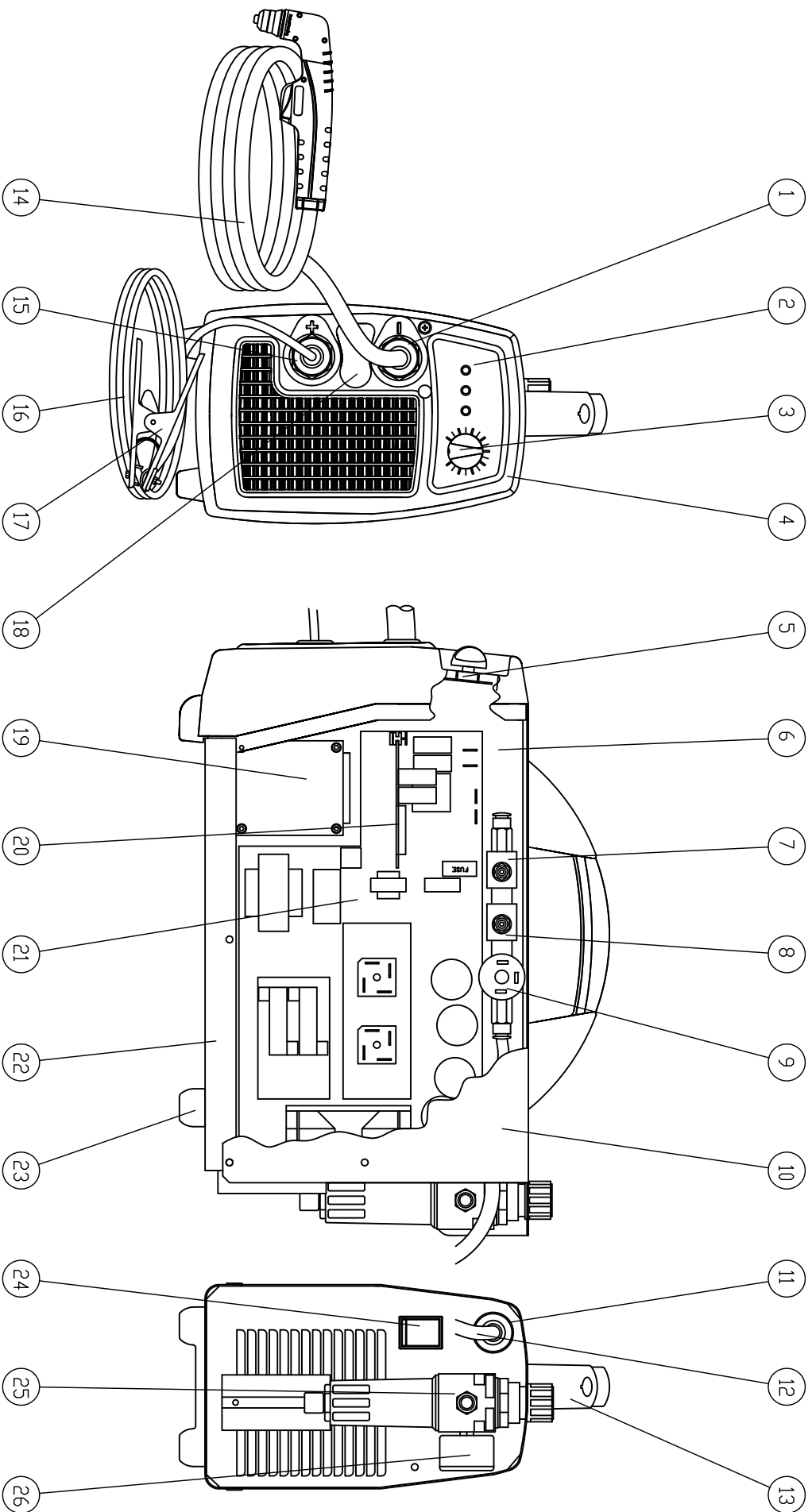
TYPE OF EQUIPMENT

MODEL

PLASMA INVERTER UNIT PC 43 230V

REF FM	PAGE No. 1 of 1	CODE	99830019	WIRING DIAGRAM	S9830022	PARTS DRAWING	E9830018	DATE	31/03/2011
No.	P/N	DESCRIZIONE ARTICOLO	DESCRIPTION DU ARTICLE		ARTIKELBESCHREIBUNG		QTY		
01	21605040	PRESSACAVO MAXIBLOCK M25X1,5 NERO	PRESSE FIL M25X1,5		KABELBEFESTIGUNG M25X1,5		1		
01	21605041	DADO X PRESSACAVO MAXIBLOCK M25X1,5 NERO	ECROU POUR PRESSE FIL M25X1,5		MUTTER FUER KABELBEFESTIGUNG M25X1,5		1		
02	77650156	TARGA AD.SCALA REGOLAZIONE PC 43 NEUTRA	ETIQUETTE ADHESIVE DU FRONTAL PC43		KLEBEETIKETT DER FRONTPLATTE PC43		1		
03	04600331	MANOPOLA D.26 X POTENZ. ROSSA + INDICE	BOUTON DE POTENTIOMETRE ROUGE D.26		ROTEN KNOPF D.26 FUER POTENTIOMETER		1		
04	21690523	GUSCIO ANTERIORE PLASMA PC 33 (21690391)	PANNEAU DE PLASTIQUE FRONTAL PC 33		FRONTKUNSTSTOFFSCHALE PC 33		1		
05	22735213	PCB FRONT PANEL PLASMA LINCOLN	CIRCUIT DU PANNEAU FRONTAL		FRONTPRINTPLATTE PLASMA		1		
06	33620189	DIVISORIO PC 43	PANNEAU INTERRUPTEUR PC43		ZWISCHENPLATTE PC43		1		
07	22900020	ELETTRO.4W 230V 50HZ 1/8"FF BYPASS D.1,7	GAZ VANNE 4W 230V 50HZ 1/8"FF		GASVENTIL 4W 230V 50HZ 1/8"FF		1		
08	22900012	ELET.5313 230V BRK 1/8"G 3V DN 2,5 VITON	ELECTROVANNE 230V BRK 1/8"G 3V DN2,5		GASVENTIL 230V BRK 1/8"G 3V DN2,5		1		
09	22900016	PRESSOSTATO TAR.3,6 BAR(DP.0,8BAR) 1/8"M	PRESSOSTAT 3,6 BAR		DRUCKSCHALTER 3,6 BAR		1		
10	33705617 3020	MANTELLO PLASMA PC 43 ROSSO	CAPOT PC 43		VERKLEIDUNG PC43		1		
11	04600234	PRESSACAVO HELVI X CAVO D.10+VITE AUTOF.	KIT PRESSE-FIL D.10 + VIS AUTOTARAUEUSE		KABELBEFESTIGUNG D.10		1		
12	20220022	CAVO PVC 3X2,5 MT.2,5 SPINA SHUCO	CABLE DE ALIMENTATION 3X2,5 M 2,5+FICHE		NETZKABEL 3X2,5 M 2,5+SHUKO STECKER		1		
13	21600030	MANIGLIA CURVA (NYLON) X MIG160 PLASTICA	POIGNEE		GRIFF		1		
14	23010070	TORCIA PLASMA PT-40 MT.4 ATT.DIRETTO	TORCHE PLASMA PT-40 4.MT CONNECT.DIRECTE		PLASMA BRENNER PT-40 MT.4 DIREKTE VERBID		1		
15	21605039	PRESSACAVO A GHIERA X FORO 20 NERO +DADO	PRESSE FIL D.20 + ECROU		KABELBEFESTIGUNG D.20 + MUTTER		1		
16	43210150	CAVO DI MASSA 6 MMQ MT.4 IND.200/FASTON	CABLE DE MASSE 6 MMQ MT.4 IND.200/FASTON		MASSEKABEL 6SQMM MT.4 IND.200/FASTON		1		
17	22110007	PINZA DI MASSA ART.261 -OK 150- IND.200A	BORNE DE MASSE ART.261 - OK 150		MASSEKLEMME ART.261 - OK 150		1		
18	77650038	ETICHETTA AD. PER GLOBUS 150-170 NEUTRA	ETIQUETE ADHESIVE POUR PANNEAU PLASTIQUE		KLEBEETIKETTE FUER KUNSTSTOFFSCHALE		1		
19	44155067	TRASF. PC43 2FER.15+15+15-420X01-84X018	TRANSFORMATEUR PC43		TRANSFORMATOR PC43		1		
20	42735131	SCHEDA CONTROLLO PLASMA PC 43 *TARATA*	CIRCUIT DE CONTROLE PLASMA PC43		KONTROLLPRINTPLATTE PLASMA PC43		1		
21	42735130	MODULO PLASMA PC 43 230V	MODULE PLASMA PC43		MODUL PLASMA PC43		1		
22	33700300 9003	FONDO PLASMA PC 43 NERO	PANNEAU DU FOND PC 43		BODENPLATTE PC 43		1		
23	21610019	PIEDINO IN GOMMA PER APEX	PETIT PIED		KLEINER FUSS		1		
24	22200043	INT. BIPOLARE NERO NON LUMINOSO HY12-9-4	INTERRUPTEUR BIPOLAIRE NOIR		SCHWARZER ZWEIPOLIGE SCHALTER		1		
25	22905079	FILTRO REGOLATORE AT-FRM 1/4 C/MAN.PROT.	FILTRE REGULATEUR AT-FRM 1/4		REGLER-FILTER AT-FRM 1/4		1		
26	22905080	MANOMETRO X FILTRO REGOLATORE AT-FRM	MANOMETRE POUR FILTRE REGULATEUR		MANOMETER DES FILTERS		1		

PROPRIETA' ESCLUSIVA & CONFIDENZIALE: questo documento contiene informazioni riservate di proprietà esclusiva di HELVI S.p.A. e non può essere duplicato o inviato a parti terze o usato per altri scopi senza il previo consenso scritto di HELVI S.p.A.
 PROPRIÉTÉ EXCLUSIVE ET RÉSERVE: ce document contient des informations réservées de propriété exclusive de HELVI S. p. A. et ne doit pas être photocopié, communiqué à tiers ou utilisé pour autres buts sans l'expresse permission écrite de HELVI. S.p.A.
 AUSSCHLIEßENDES EIGENTUM & VERTRAULICHKEIT: dieses Dokument enthält reservierten Informationen, die von ausschließendem Eigentum von HELVI S. p. A. sind. Diese Informationen dürfen nicht reproduziert, zu anderen Parteien mitgeteilt oder für irgendeinen Zweck ohne ausdrückliche geschriebene Erlaubnis von HELVI S.p.A. benutzt werden.
 HELVI S.p.A. si riserva il diritto di modificare qualsiasi informazione qui sopra senza preavviso a seguito di possibili migliorie ai propri prodotti. Questo documento, le informazioni qui riportate e/o allegate sono soggetti alle condizioni generali di vendita in vigore con Voi.
 En raison des constantes améliorations HELVI S.p.A. se réserve le droit de modifier n'importe quelles informations ci dessus sans notification préalable. Ce document, les informations rapportées et/ou annexées sont assujetties aux conditions générales de vente en vigueur avec Vous.
 Auf Grund beständiger Verbesserungen HELVI S. p. A. reserviert das Recht, irgendetwas vom oben ohne vorherige Ankündigung zu ergänzen oder zu ändern. Dieses Dokument, die berichteten bzw. eingeschlossenen Informationen sind abhängig von der allgemeinen Verkaufsbedingungen in Kraft mit Ihnen



Denominazione

PLASMA PC 43

Codice

E9830018

Questo disegno non può essere riprodotto, né ceduto a terzi senza nostro espresso consenso.

Materiale

Codice Mat. Prima

Disegnato

Scala

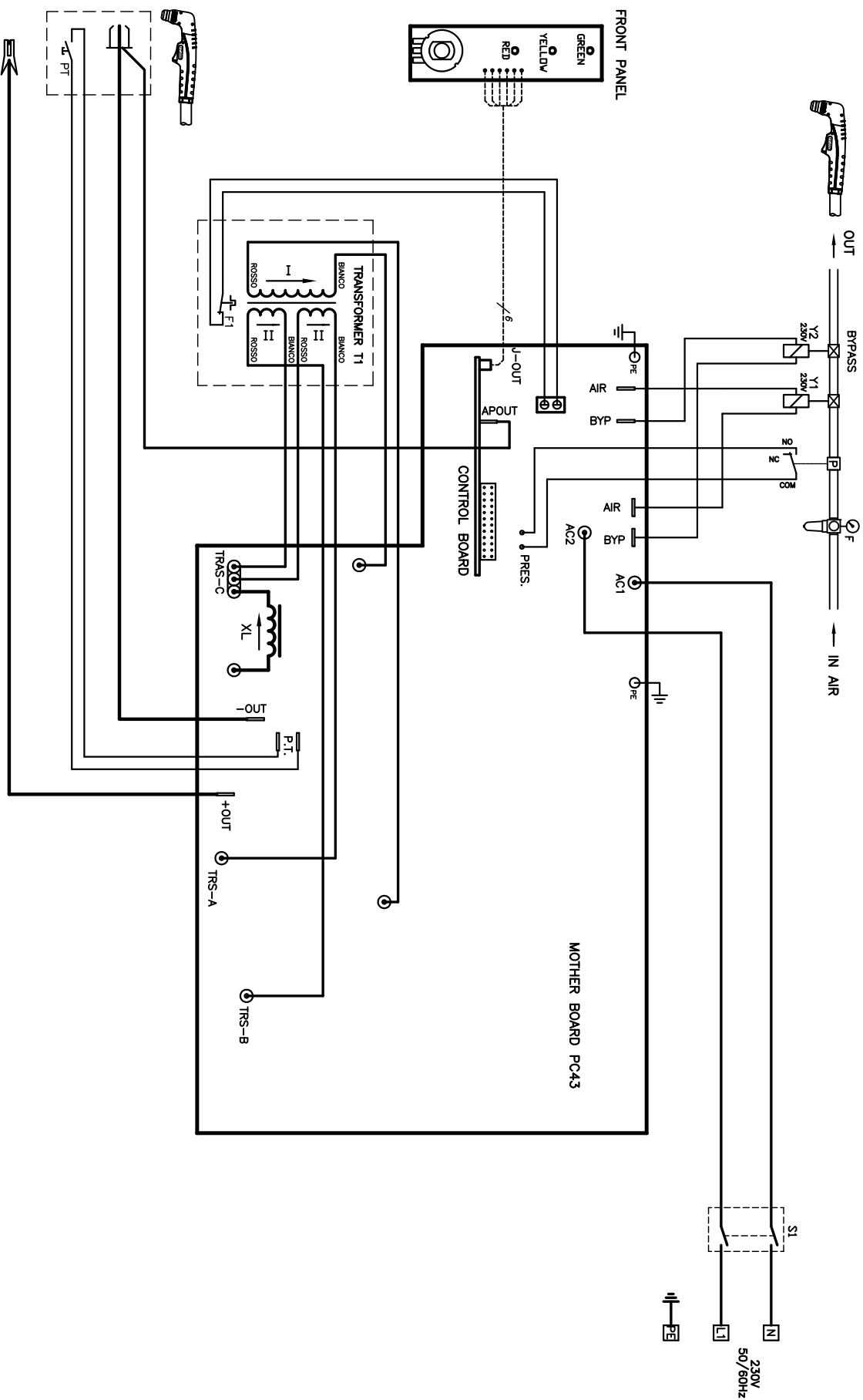
Dim.

Peso Kg.

Visto

Data





S1	ON - OFF	ON - OFF	ON - OFF	INTERRUPTOR ON - OFF	ON - OFF
Y1	SOLENOID VALVE	ELEKTROVENTIL	ELETROVANNE	ELETTOVALVULA	ELETTOVALVOLA
Y2	SOLENOID VALVE BYPASS	ELEKTROVENTIL	ELETROVANNE BYPASS	ELETTOVALVULA	ELETTOVALVOLA BYPASS
P	PRESSOSTAT	LUFTDRUCKSCHALTER	PRESSOSTAT	PRESSOSTATO	PRESSOSTATO
PT	TORCH PUSH BUTTON	BRENNERSCHALTER	BOUTON TORCHE	PULSADOR ANTORCHA	PULSANTE TORCIA
F1	THERMOSTAT	THERMOSTAT	THERMOSTAT	TERMOSTAT	TERMOSTATRO
F	AIR FILTER-REDUCER	FILTR-DRUCKMINDERER	FILTRE AIR-MANODETENTEUR	FILTRO AIRE-REGULADOR	FILTRO-REGOLATORE
T1	TRANSFORMER	TRANSFORMATOR	TRANSFORMATEUR	TRANSFORMADOR	TRASFORMATORE
XL	CHOKE	IMPEDEANZ	IMPEDEANZA	IMPEDEANCA	IMPEDEENZA

Denominazione

PLASMA PC 43 230V

Codice

S9830022