

# LISTA RICAMBI - SPARE PARTS LIST - LISTA PIEZAS DE REPUESTO



TYPE OF EQUIPMENT

MODEL

## PLASMA CUTTER COMBI PC302K 230V

REF AP	PAGE No. 1 of 0	CODE	99830015	WIRING	S9830015A	PARTS	E9830016	DATE	01/03/2010
				DIAGRAM	DRAWING				
No.	P/N	DESCRIZIONE ARTICOLO	ITEM DESCRIPTION	DESCRIPCIÓN DEL ARTÍCULO	QTY				
01	04600233	PRESSACAPO X CAVO D.6 +VITE AUTOF.	CABLE CLAMP FOR CABLE DIAM.6+ SCREW	PRESACABLE +VITE	1				
02	04600332	MANOPOLA D.32 X POTENZ. ROSSA + INDICE	RED KNOB D.32 FOR POTENTIOM. + POINTER	POMO ROJO D.32 PARA POTENCIOM. +INDICADOR	1				
03	77650150	TARGA SCALA REGOLAZIONE PC 302K 25/30A	REGULATION PLATE 25/30A	PLACA REGULATION 25/30A	1				
04	33710488 9005	FRONTALE PC 302K C/CORNICE NERO	FRONT PANEL	FRONTAL	1				
05	21605023	PASSACAPO IN GOMMA X FORO D.24 DIM.20X32	RUBBER GROMMET	EMPAQUETADO	1				
06	21690505	CORNICE PER PLASMA COMBI CON/TRAVERSO	FRAME FOR PLASMA COMBI	MARCO PLASMA	2				
07	33705600 3020	MANTELLO PLASMA COMBI PC302K C/BOX ROSSO	UPPER PANEL		1				
08	21600030	MANIGLIA CURVA	PLASTIC HANDLE	MANILLA CURVA	1				
09	22735226	SCHEDA MADRE PLASMA COMBI 25A-28A 230V	COMPLETE PC BOARD 25/28A	FICHA PLASMA 25/28A	1				
10	22735227	SCHEDA CONTROL.PLASMA COMBI 25A-28A 230V	CONTROL PC BOARD 25/28A	FICHA CONTROL 25/28A	1				
11	33620164	DIVISORIO PLASMA COMBI 202/302	DIVIDING PANEL PC42 W/COMPRESSOR	DIVISORIO PLASMA	1				
12	22735201	PCB FRONT PANEL PLASMA COMP.ORIZ. NEW	PCB FRONT PANEL PLASMA COMP.	FICHA FRONTAL	1				
13	22910004	RACCORDO PORTATUBO D.6 1/8"M	HOSE TAIL D.6 1/8"M	EMPALME PARA MANGUERA 1/8"M	1				
14	33700271 9005	FONDO PLASMA PC 302K CON/CORNICE NERO	LOWER PANEL	FONDO	1				
15	04600234	PRESSACAPO X CAVO D.10+VITE AUTOF.	CABLE CLAMP D.10 + SCREW	PRENSA CABLE X CABLE D.10+VITE AUTOROSC.	1				
16	22200043	INT. BIPOLARE NERO NON LUMINOSO HY12-9-4	DOUBLE POLE SWITCH	INTERRUPTOR BIPOLARE	1				
17	20220022	CAVO PVC 3X2,5 MT.2,5 SPINA SHUCO	INPUT CABLE 3X2,5 M 2,5 WITH SHUKO PLUG	CABLE DE ALIMENTACION 3X2,5 M 2,5	1				
18	43210150	CAVO DI MASSA 6 MMQ MT.4 IND.200/FASTON	EARTH CABLE 6 MM2 M 4 CL. 200/FASTON	CABLE DE PODER 6 MMQ MT.4	1				
19	22110007	PINZA DI MASSA ART.261 -OK 150-200A	EARTH CLAMP ART.261 - OK 150-200A	PINZA DE MASA ART.261 - OK 150	1				
20	22905065	MANOMETRO D.40 1/8" 0-12 BAR/PSI	GAUGE D.40	MANOMETRO D.40	1				
21	21690526	INSERTO X MANOMETRO D.40	GAUGE GROMMET	ABRAZADERA PARA MANOMETRO	1				
22	23010067	TORCIA PL.PT-40C MT.4 AT.DIR. (PL.COMBI)	PLASMA TORCH PT-25C M4 DIR.CONN.	TORCHAS PARA PLASMA PT-25C MT.4 AT.DIR.	1				
23	22800021	VENTILATORE 120X120X38 230V 50/60HZ	COMPLETE FAN 120X120X38 230V 50/60HZ	VENTILADOR 120X120X38 230V 50/60HZ	1				
24	22920004	COMPRESSORE 50HZ 230V ORIZ. (CAS.HELVI)	COMPRESSOR 50HZ 230V	COMPRESSOR 50HZ 230V	1				
25	22900001	ELETTRORVALVOLA 4W 230V 50HZ 1/8"FF	GAS SOLENOID VALVE 4W 230V 50HZ 1/8"FF	ELECTROVALVULA 4W 230V 50HZ 1/8"FF	3				
26	22900016	PRESSOSTATO TAR.3,6 BAR(DP.0,8BAR) 1/8"M	PRESSURE SWITCH 3,6BAR	PRESOSTATO 3,6 BAR	1				
27	21610027	PIEDINO IN GOMMA D.20 L=25	RUBBER FOOT D.20 L=25	POLO GOMA	4				
28	22905074	FILTRO M100 MIGNON M/100/1 SCARICO MAN.	AIR FILTER	AIR FILTRO	1				
29	22905083	REGOLATORE IN PLASTICA AIRJET 1/4" S/MAN	PLASTIC REGULATOR 1/42 W/OUT GAUGE	PLASTIC REGULADOR	1				
30	21690506	FERITOIA IN PLASTICA PER PLASMA COMBI	PLASTIC AIR-VENT	ASPILLERA EN PLASTICO	2				
31	22200034	DEVIATORE BIPOLARE A LEVETTA	2 POLE TOGGLE SWITCH	INTERRUPTOR	1				
32	04600350	CASSETTO PORTA CONSUMABILI	CONSUMABLE BOX	CAJON PARA CONSUMIBLES	1				

PROPRIETA' ESCLUSIVA & CONFIDENZIALE: questo documento contiene informazioni riservate di proprieta esclusiva di HELVI S.p.A. e non puo essere duplicato o inviato a parti terze o usato per altri scopi senza il previo consenso scritto di HELVI S.p.A.

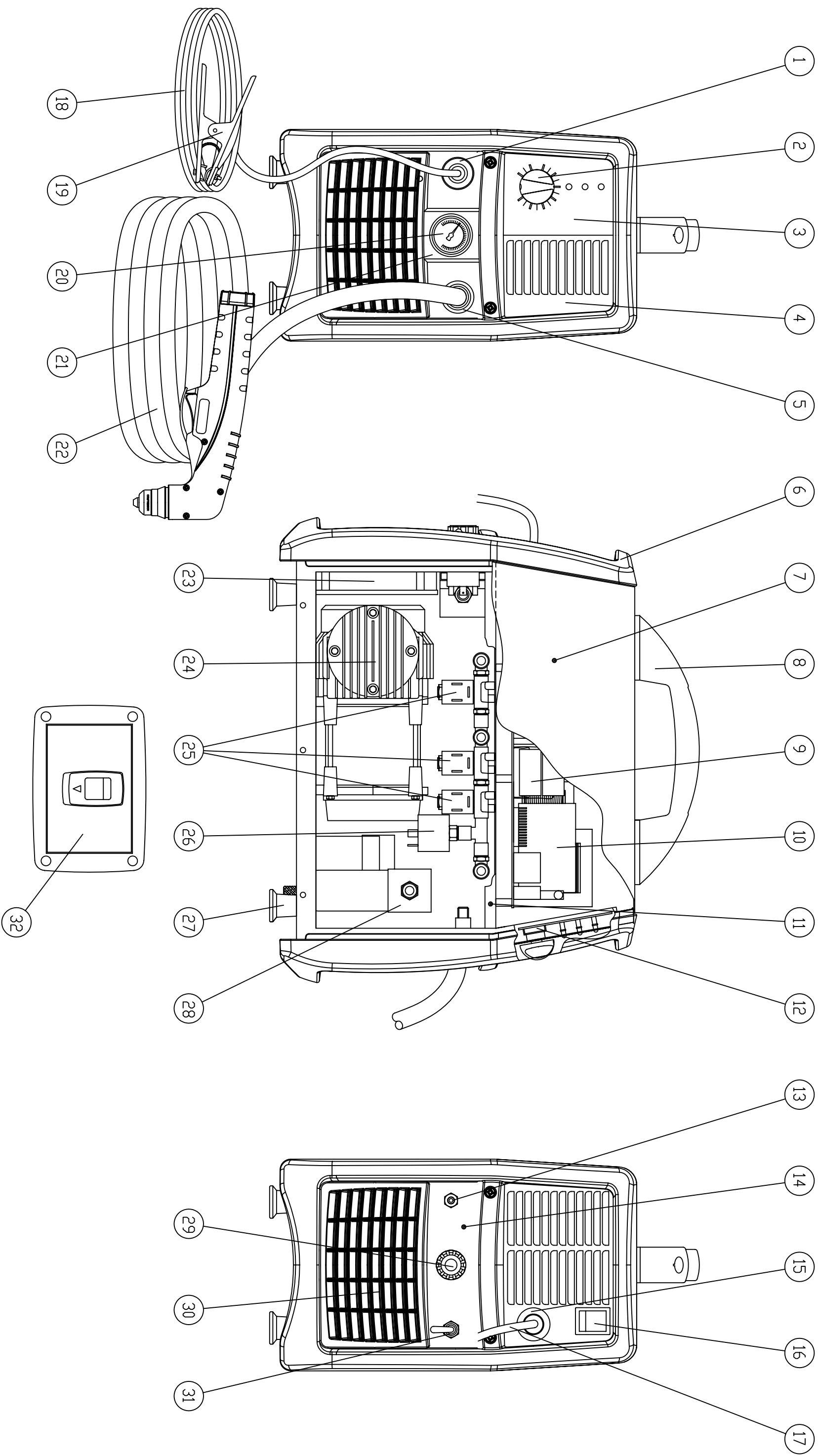
PROPRIETARY & CONFIDENTIAL: this document contains proprietary and confidential information owned by HELVI S.p.A. and may not be duplicated, communicated to other parties or used for any purpose without express written permission of HELVI S.p.A.

PROPIEDAD EXCLUSIVA Y RESERVA: este documento contiene informaciones reservadas de propiedad exclusiva de HELVI S.p.A. Copia, distribución a terceros y/o utilizo en cualquier forma sin el permiso expreso por escrito de HELVI S.p.A. están prohibidos.

HELVI S.p.A. si riserva il diritto di modificare qualsiasi informazione qui sopra senza preavviso a seguito di possibili migliorie ai propri prodotti. Questo documento, le informazioni qui riportate e/o allegate sono soggetti alle condizioni generali di vendita in vigore con Voi.

Due to constant improvements HELVI S.p.A. reserves the right to amend any of the above without prior notice. This document, the reported and/or enclosed information are subject to the trading terms and conditions in force with you.

A causa de mejoras en sus productos HELVI S.p.A. se reserva el derecho de modificar cualquier informacion en este documento sin previo aviso. Este documento, las informaciones referidas y/o adjuntas están sujetos a las condiciones generales de venta vigentes con Uds.

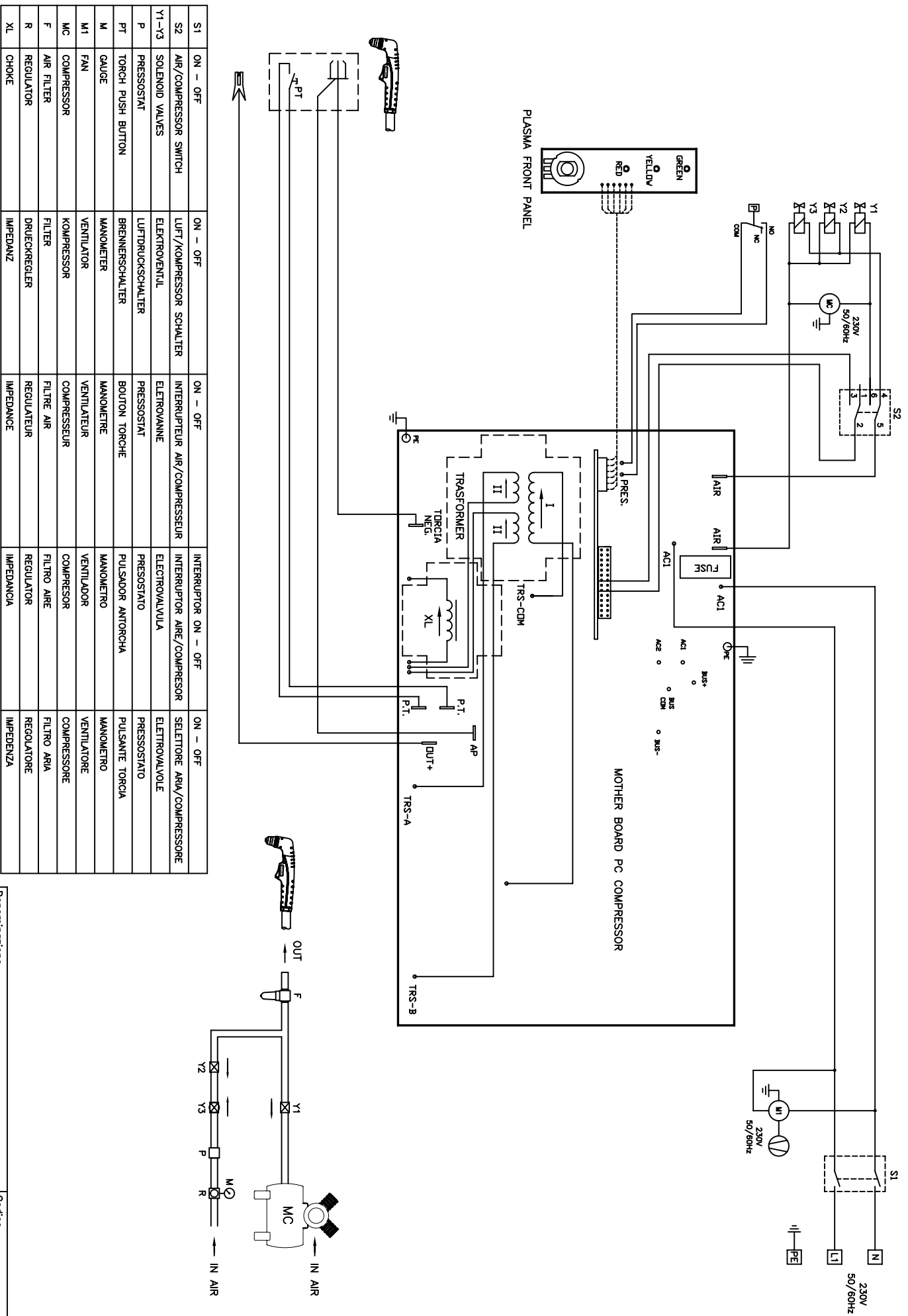


Denominazione

PLASMA PC302K CON BOX E9830016

Questo disegno non può essere riprodotto, né ceduto a terzi senza nostro espresso consenso.		Codice Mat. Prima	Disegnato	Scala
Materiale	Dim.	Peso Kg.	Visto	Data
				27-05-09





Denominazione  
**PLASMA COMBI PC 302K 230V**  
 Codice  
**S9830015A**