

LISTA RICAMBI - SPARE PARTS LIST - LISTA PIEZAS DE REPUESTO



TYPE OF EQUIPMENT

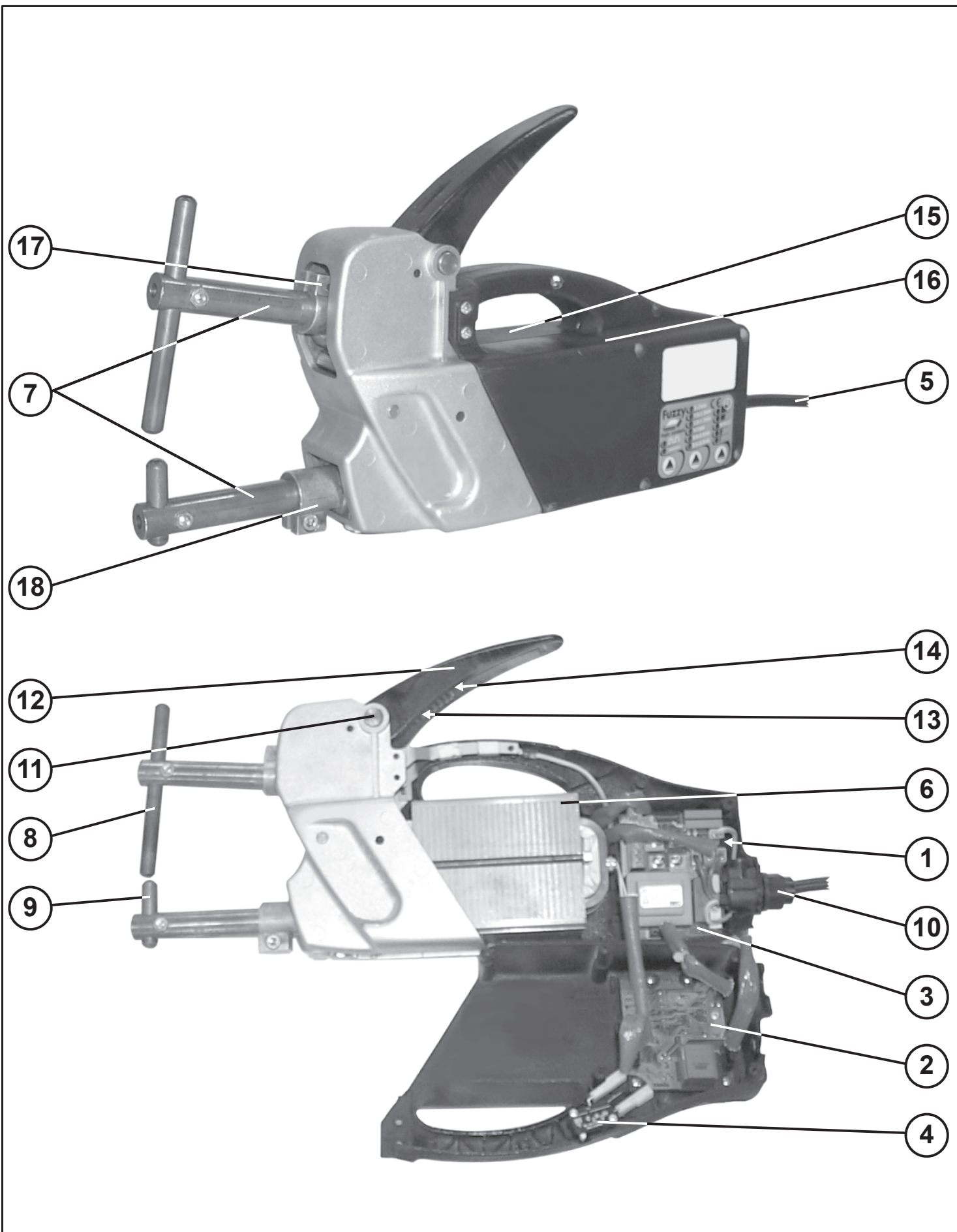
MODEL


SPOT WELDER SPOTWELD 22E 230V 50/60HZ

REF FM	PAGE No. 1 of 1	CODE	99500022	WIRING DIAGRAM	S9500010	PARTS DRAWING	SPOTWELD22E	DATE	23/06/2016
--------	-----------------	------	----------	----------------	----------	---------------	-------------	------	------------

No.	P/N	DESCRIZIONE ARTICOLO	ITEM DESCRIPTION	DESCRIPCIÓN DEL ARTÍCULO	QTY
01	99920256	SCR X SPOT WELD 22E	SCR FOR SPOT WELD 22E		1
02	99920255	KIT SCHEDA CONTROLLO SPOT 22E	CONTROL PCB ASSEMBLY SPOT 22E		1
03	99920254	KIT SCHEDA POTENZA SPOT WELD 22E	POWER PCB ASSEMBLY SPOT WELD 22E		1
04	99920239	MICROINTERRUTTORE X SPOT WELD 21-22E	MICROSWITCH FOR SPOT WELD 21-22E		1
05	99920240	CAVO ALIM. 3G2,5 3 M PER SPOT WELD	POWER CABLE 3G2,5 3 M FOR SPOT WELD		1
06	99920247	TRASFORMATORE PER SPOT WELD 22E	TRANSFORMER FOR SPOT WELD 22E		1
07	99920250	KIT BRACCIO PORTAELETTRODO	ELECTRODE HOLDER ARM ASSEMBLY		1
08	99920251	ELETTRODO DIRITTO L=100 MM D.12	STRAIGHT ELECTRODE L=100 MM D.12		1
09	99920252	ELETTRODO DIRITTO L=50 MM D.12	STRAIGHT ELECTRODE L=50 MM D.12		1
10	99920258	KIT PRESSACAVO + GHIERA	CABLE BUSHING + RING NUT ASSEMBLY		1
11	99920260	PERNO PER SPOT WELD 21-22E	PIN FOR SPOT WELD 21-22E		1
12	99920243	COPRI MANICO PER SPOT WELD 21-22E	HANDLE COVER FOR SPOT WELD 21-22E		1
13	99920261	VITE PER SPOT WELD 21-22E	SCREW FOR SPOT WELD 21-22E		1
14	99920259	BOCCOLA PER SPOT WELD 21-22E	BUSH FOR SPOT WELD 21-22E		1
15	99920245	GUSCIO DESTRO SPOT WELD 22E	RIGHT SHELL FOR SPOT WELD 22E		1
16	99920244	GUSCIO SINISTRO SPOT WELD 22E	LEFT SHELL FOR SPOT WELD 22E		1
17	99920248	MORSETTO BRACCIO SUPERIORE SPOT WELD	UPPER ARM CLAMP FOR SPOT WELD		1
18	99920249	MORSETTO BRACCIO INFERIORE SPOT WELD	LOWER ARC CLAMP FOR SPOT WELD		1
19	99920262	MOLLA PER SPOT WELD 21-22E	SPRING FOR SPOT WELD 21-22E		1
20	99920263	MOLLA PER SPOT WELD 21-22E	SPING FOR SPOT WELD 21-22E		1

PROPRIETA' ESCLUSIVA & CONFIDENZIALE: questo documento contiene informazioni riservate di proprietà esclusiva di HELVI S.p.A. e non può essere duplicato o inviato a parti terze o usato per altri scopi senza il previo consenso scritto di HELVI S.p.A.
 PROPRIÉTÉ EXCLUSIVE ET RÉSERVE: ce document contient des informations réservées de propriété exclusive de HELVI S. p. A. et ne doit pas être photocopié, communiqué à tiers ou utilisé pour autres buts sans l'expresse permission écrite de HELVI. S.p.A.
 AUSSCHLIEßENDES EIGENTUM & VERTRAULICHKEIT: dieses Dokument enthält reservierten Informationen, die von ausschließendem Eigentum von HELVI S. p. A. sind. Diese Informationen dürfen nicht reproduziert, zu anderen Parteien mitgeteilt oder für irgendeinen Zw
 HELVI S.p.A. si riserva il diritto di modificare qualsiasi informazione qui sopra senza preavviso a seguito di possibili migliorie ai propri prodotti. Questo documento, le informazioni qui riportate e/o allegate sono soggetti alle condizioni generali di v
 En raison des constantes améliorations HELVI S.p.A. se réserve le droit de modifier n'importe quelles informations ci dessus sans notification préalable. Ce document, les informations rapportées et/ou annexées sont assujetties aux conditions générales de v
 Auf Grund beständiger Verbesserungen HELVI S. p. A. reserviert das Recht, irgendetwas vom oben ohne vorherige Ankündigung zu ergänzen oder zu ändern. Dieses Dokument, die berichteten bzw. eingeschlossenen Informationen sind abhängig von der allgemeinen Verk



Denominazione		SPOT WELD 22E		Codice	
	Questo disegno non puo' essere riprodotto, ne' ceduto a terzi senza nostro espresso consenso.	Materiale	Codice Mat. Prima	Disegnato	Scala
		Dim.	Peso Kg.	Visto	Data 21-06-16

