

LISTA RICAMBI - SPARE PARTS LIST - LISTA PIEZAS DE REPUESTO



TYPE OF EQUIPMENT

MODEL

ARC WELDER UNIVERSAL 280 230/400V

REF AP	PAGE No. 1 of 1	CODE	99215027	WIRING DIAGRAM	S9215062	PARTS DRAWING	E9215014	DATE	24/01/2012
--------	-----------------	------	----------	----------------	----------	---------------	----------	------	------------

No.	P/N	DESCRIZIONE ARTICOLO	ITEM DESCRIPTION	DESCRIPCIÓN DEL ARTÍCULO	QTY
01	20220072	CAVO NEOPRENE 4X4 M 4 SGUAINATO	INPUT CABLE 4X4 M4	CABLE DE ALIMENTACION 4X4 M4	1
02	21605011	PRESSACAPO C/GHIERA "STEAB" X FORO D.30	CABLE CLAMP HOLE D.30	PRENSA CABLE	1
03	33715033R7016	RETRO UNIVERSAL 220/320 T.N. GRIGIO RAG.	REAR PANEL	PANEL POSTERIORI	1
04	22800078	VENT.25W 230V 50/60HZ VEN.300/23øALB=101	FAN 25W 230V 50/60HZ 300/23øSHAFT=101	VENTILADOR 25W 230V 50/60HZ 300/23ø	1
05	22400031	PONTE RADDRIZZATORE PTS 240 E 1/MOV	RECTIFIER PTS 240 E	RECTIFICADOR PTS 240 E	1
06	44015052	BOBINA 1ø 230/400V 60X85 AL	PRIMARY WINDING 230/400V 60X85 AL	BOBINA PRIMARIA 230/400V 60X85 AL	3
07	44015010	BOBINA 2ø 60X85 AL	SECONDARY WINDING 60X85 AL	BOBINA SECUNDARIO 60X85 AL	3
08	44115032	TRASFORMATORE 3PH MMA 230/400V 60X85 AL	TRANSFORMER 3PH MMA 230/400V 60X85 AL	TRASFORMADOR 3PH MMA 230/400V 60X85 AL	1
09	22205089	COMMUTATORE 32 A A 3203	SWITCH 32 A A 3203	CONMUTADOR 32 A A 3203	1
10	21690028	MANOPOLA D.48 PER COMMUTATORE	SWITCH KNOB D.48	POMO PARA CONMUTADOR D.48	1
11	21690180	GUIDA PER BANDIERINA	SCALE HOLDER	VENTANA DE REGULACION	1
12	21690251	INDICE DI REGOLAZIONE U230-280	REGULATION INDEX U230-280	INDICE DE AJUSTE U230-280	1
13	41415904	SHUNT MAGNETICO 41X59 X265 LAM.59 X90	SHUNT 41X59	SHUNT 41X59	2
14	33810006	PERNO DI REGOLAZIONE M20 L=200	REGULATION SCREW M20 L=200	PERNO DE REGULACION M20 L=200	1
15	21800018	MANOVELLA R=110 CON IMPUGNATURA	HAND-WHEEL R=110 W/HANDLE	MANIVELA R=110 CON EMPUÑADURA	1
16	33710236R7016	FRONTALE UNIVERSAL 400 GRIGIO RAG.	FRONT PANEL	PANEL FRONTAL	1
17	22100004	PRESA DINSE FISSA 50 MMQ TBE35-50 CX31	DINSE SOCKET 50SQMM CX31	ENCHUFE DINSE DE 50QMM CX31	2
18	33705350R3003	FIANCATA DX UNIVERSAL 320 ROSSO RAG.	RIGHT PANEL	PANEL LADO DERECHO	1
19	33705349R3003	FIANCATA SX UNIVERSAL 320 ROSSO RAG.	LEFT PANEL	PANEL LADO IZQUIERDO	1
20	33705235R3003	COPERCHIO UNIVERSAL 320 MILL. ROSSO RAG.	UPPER PANEL	PANEL SUPERIOR	1
21	33815007	GIOGO IN FERRO D.24 L=134 FORO M20	SHUNT YOKE D.24 L=134 HOLE M20	JUEGO D.24 L=134	1
22	22610035	LAMPADA SPIA VERDE AD26B-22D 220V	GREEN PILOT LAMP AD26B-22D 220V	LUZ PILOTO VERDE AD26B-22D 220V	1
23	21290001	PONTICELLO OTTONE X C.T. PASSO 20 FORO 5	BRASS BOND	CONEXION EN LATON	6
24	21890002	BASETTA C.T. 6/FORI DIM.56X36 TIR.M5	VOLTAGE-CHANGE BOARD DIM.56X36 TIR.M5	PLACA PARA CAMBIO DE VOLTAJE DE LINEA	1
25	33700073R7016	FONDO UNIVERSAL 220/320 T.N. GRIGIO RAG.	LOWER PANEL	FONDO	1
26	55200006	ASSE X RUOTE D.20 L=520	WHEELS-AXLE D.20 L=520	EJE D.20 L=520	1
27	21625048	RUOTA D.230 GOMMA MOZZO D.20 =>11	WHEEL D.230 RUBBER HUB D.20	RUEDA DE GOMA D.230 CUBO D.20	2
28	21625003	RUOTA D.100 GOMMA + SUPP.GIREV.PERNO M12	RUBBER PIVOTING WHEEL D.100	RUEDA DE GOMA GIRATORIAS D.100	2
29	33725035 9005	MANICO UNIVERSAL 220/320 T.N. NERO	HANDLE	TIRADOR	1
30	21070001	GOLFARO MASCHIO M12 ZINCATO	LIFTING-EYE	SOPORTE CHASIS	2

PROPRIETA' ESCLUSIVA & CONFIDENZIALE: questo documento contiene informazioni riservate di proprietà esclusiva di HELVI S.p.A. e non può essere duplicato o inviato a parti terze o usato per altri scopi senza il previo consenso scritto di HELVI S.p.A.

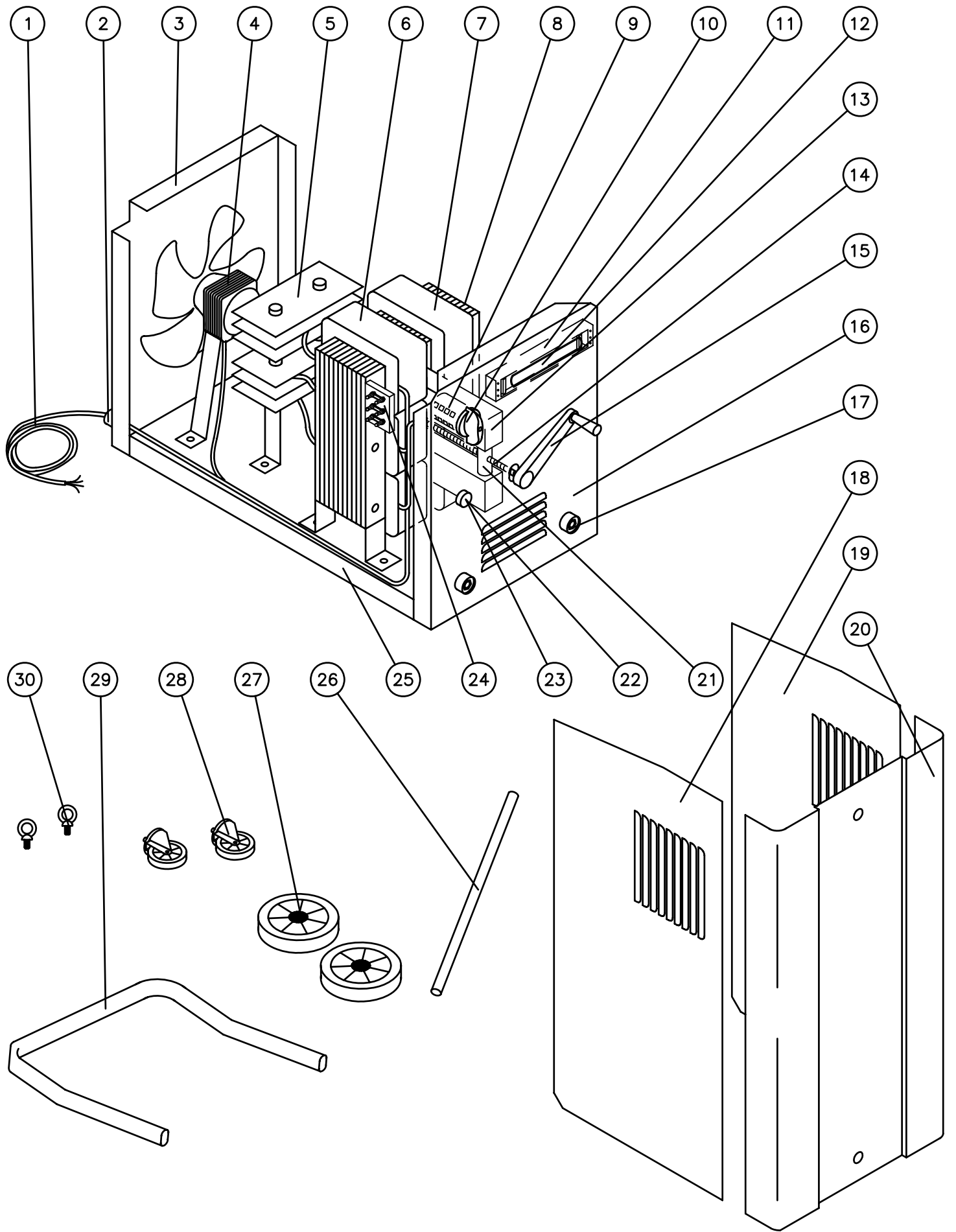
PROPRIETARY & CONFIDENTIAL: this document contains proprietary and confidential information owned by HELVI S.p.A. and may not be duplicated, communicated to other parties or used for any purpose without express written permission of HELVI S.p.A.

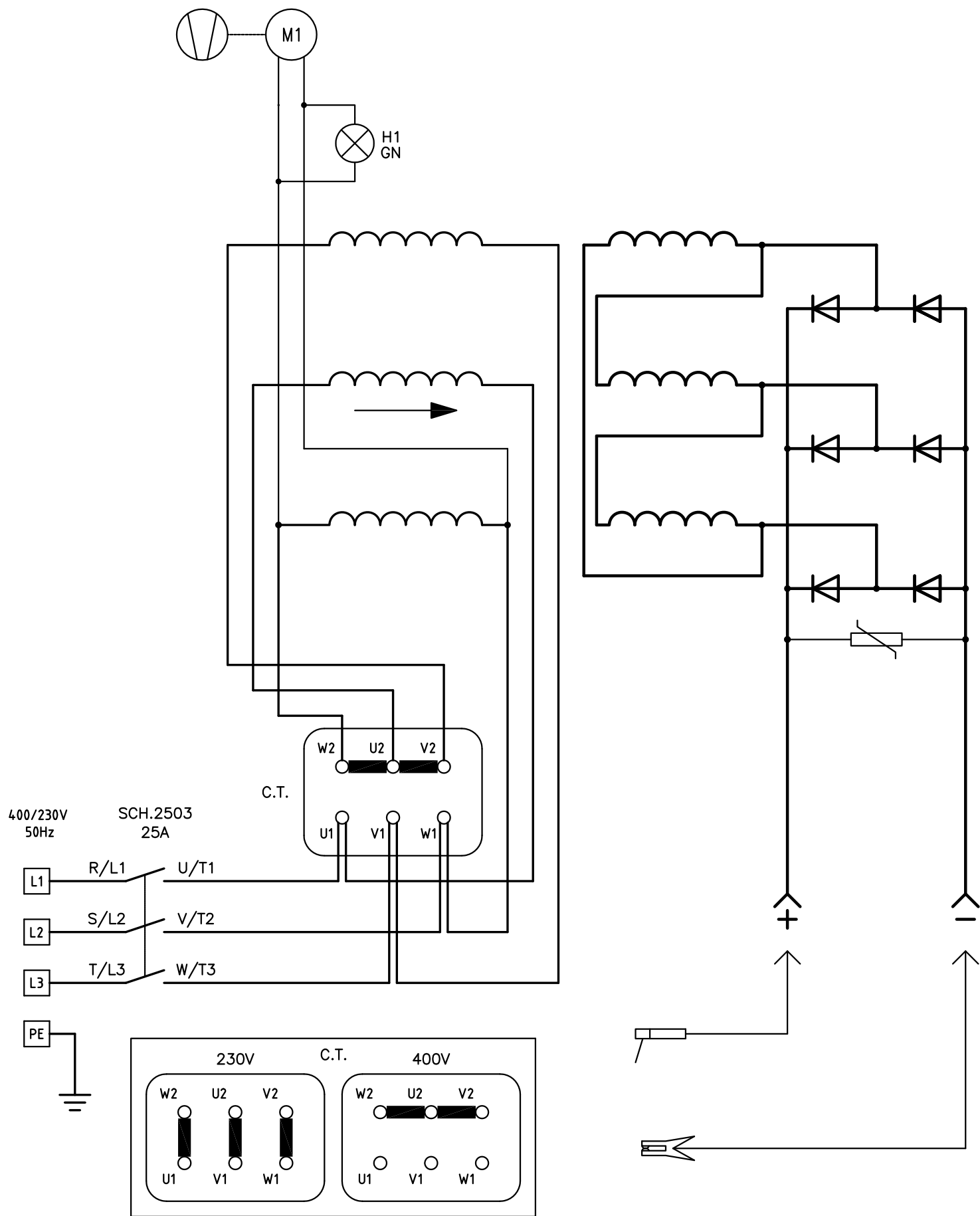
PROPIEDAD EXCLUSIVA Y RESERVA: este documento contiene informaciones reservadas de propiedad exclusiva de HELVI S.p.A. Copia, distribución a terceros y/o utilizzo en cualquier forma sin el permiso expreso por escrito de HELVI S.p.A. están prohibidos.

HELVI S.p.A. si riserva il diritto di modificare qualsiasi informazione qui sopra senza preavviso a seguito di possibili migliorie ai propri prodotti. Questo documento, le informazioni qui riportate e/o allegate sono soggetti alle condizioni generali di vendita in vigore con Voi.

Due to constant improvements HELVI S.p.A. reserves the right to amend any of the above without prior notice. This document, the reported and/or enclosed information are subject to the trading terms and conditions in force with you.

A causa de mejoras en sus productos HELVI S.p.A. se reserva el derecho de modificar cualquier información en este documento sin previo aviso. Este documento, las informaciones referidas y/o adjuntas están sujetos a las condiciones generales de venta vigentes con Uds.





Denominazione

UNIVERSAL 280 CON C.T.

Codice

S9215062



Questo disegno non puo' essere riprodotto, ne' ceduto a terzi senza nostro espresso consenso.

Materiale

Codice Mat. Prima

Disegnato

Scala

Dim.

Peso Kg.

Visto

Data

14-09-07