

# LISTA RICAMBI - SPARE PARTS LIST - LISTA PIEZAS DE REPUESTO



TYPE OF EQUIPMENT

MODEL

**ARC WELDER UNIVERSAL 430 230/400V**

REF AP	PAGE No. 1 of 1	CODE <b>99215030</b>	WIRING DIAGRAM <b>S9215020</b>	PARTS DRAWING <b>E9215015</b>	DATE <b>24/01/2012</b>
--------	-----------------	----------------------	--------------------------------	-------------------------------	------------------------

No.	P/N	DESCRIZIONE ARTICOLO	ITEM DESCRIPTION	DESCRIPCIÓN DEL ARTÍCULO	QTY
01	20220076	CAVO NEOPR.4X6 MT.4 SGUAINATO	INPUT CABLE 4X6 M4	CABLE DE ALIMENTACION 4X6 M4	1
02	21605011	PRESSACAPO C/GHIERA "STEAB" X FORO D.30	CABLE CLAMP HOLE D.30	PRENSA CABLE	1
03	33715033R7016	RETRO UNIVERSAL 220/320 T.N. GRIGIO RAG.	REAR PANEL	PANEL POSTERIOR	1
04	22800020	VENTIL. P.30 230V + COND.VEN.A.A.300/33ø	FAN W/CAPACITOR P.30 230V	VENTILADOR + COND.P.30 230V	1
05	22400071	PONTE RADDRIZZATORE PTS 450 E	RECTIFIER PTS 450 E	RECTIFICADOR PTS 450 E	1
06	44135130	IMPEDENZA UNIV.450 AL D.9,5 TUBO L=320	CHOKER UNIV.450 AL D.9,5 TUBE L=320	IMPEDANCIA UNIV450 AL D.9,5 TUBO L=320	1
07	44015092	BOBINA 1øUNIVERSAL 430 230/400V 60X130AL	PRIMARY WINDING 430 230/400V 60X130AL	BOBINA PRIMARIO UN.430 230/400V 60X130AL	3
08	44015093	BOBINA 2øUNIVERSAL 430 50HZ 60X130AL	SECONDARY WINDING UN.430 50HZ 60X130 AL	BOBINA SECUNDARIO UN.430 50HZ 60X130 AL	3
09	44115057	TRASFORM. UNIVERS.430 230/400V 60X130AL	TRANSFORMER UNIV.430 230/400V 60X130AL	TRANSFORMADOR UNIV.430 230/400V 60X130AL	1
10	22205119	COMMUTATORE 40 A A 4003	SWITCH 40 A A 4003	CONMUTADOR 40 A A 4003	1
11	21690016	MANOPOLA D.48 X COMMUTATORE PERNO 7 MM	SWITCH KNOB D.48	POMO PARA CONMUTADOR D.48	1
12	21690180	GUIDA PER BANDIERINA	SCALE HOLDER	VENTANA DE REGULACION	1
13	21690253	INDICE DI REGOLAZIONE	REGULATION INDEX	INDICE DE AJUSTE UNIVERSAL 400	1
14	41415914	SHUNT MAGNETICO 47X59 X270 LAM.59 X120	MAGNETIC SHUNT 47X59	SHUNT MAGNETICO 47X59 X270	2
15	33810076	PERNO DI REGOLAZIONE M20 L=230	REGULATION SCREW M20 L=230	PERNO DE REGULACION M20 L=230	1
16	21800018	MANOVELLA R=110 CON IMPUGNATURA	HAND-WHEEL R=110 W/HANDLE	MANIVELA R=110 CON EMPUÑADURA	1
17	33710236R7016	FRONTALE UNIVERSAL 400 GRIGIO RAG.	FRONT PANEL	PANEL FRONTAL	1
18	22100004	PRESA DINSE FISSA 50 MMØ TBE35-50 CX31	DINSE SOCKET 50SQMM CX31	ENCHUFE DINSE DE 50QMM CX31	2
19	33705350R3003	FIANCATA DX UNIVERSAL 320 ROSSO RAG.	RIGHT PANEL	PANEL LADO DERECHO	1
20	33705349R3003	FIANCATA SX UNIVERSAL 320 ROSSO RAG.	LEFT PANEL	PANEL LADO IZQUIERDO	1
21	33705235R3003	COPERCHIO UNIVERSAL 320 MILL. ROSSO RAG.	UPPER PANEL	UPPER PANEL	1
22	33815007	GIOGO IN FERRO D.24 L=134 FORO M20	SHUNT YOKE D.24 L=134 HOLE M20	JUEGO D.24 L=134	1
23	22610035	LAMPADA SPIA VERDE AD26B-22D 220V	GREEN PILOT LAMP AD26B-22D 220V	LUZ PILOTO VERDE AD26B-22D 220V	1
24	21290001	PONTICELLO OTTONE X C.T. PASSO 20 FORO 5	BRASS BOND	CONEXION EN LATON	6
25	21890002	BASETTA C.T. 6/FORI DIM.56X36 TIR.M5	VOLTAGE-CHANGE BOARD DIM.56X36 TIR.M5	PLACA PARA CAMBIO DE VOLTAJE DE LINEA	1
26	33700073R7016	FONDO UNIVERSAL 220/320 T.N. GRIGIO RAG.	LOWER PANEL	FONDO	1
27	55200006	ASSE X RUOTE D.20 L=520	WHEELS-AXLE D.20 L=520	EJE D.20 L=520	1
28	21625048	RUOTA D.230 GOMMA MOZZO D.20 =>11	WHEEL D.230 RUBBER HUB D.20	RUEDA DE GOMA D.230 CUBO D.20	2
29	21625003	RUOTA D.100 GOMMA + SUPP.GIREV.PERNO M12	RUBBER PIVOTING WHEEL D.100	RUEDA DE GOMA GIRATORIAS D.100	2
30	33725035 9005	MANICO UNIVERSAL 220/320 T.N. NERO	HANDLE	TIRADOR	1
31	21070001	GOLFARO MASCHIO M12 ZINCATO	LIFTING-EYE	SOPORTE CHASIS	4

**PROPRIETA' ESCLUSIVA & CONFIDENZIALE:** questo documento contiene informazioni riservate di proprietà esclusiva di HELVI S.p.A. e non può essere duplicato o inviato a parti terze o usato per altri scopi senza il previo consenso scritto di HELVI S.p.A.

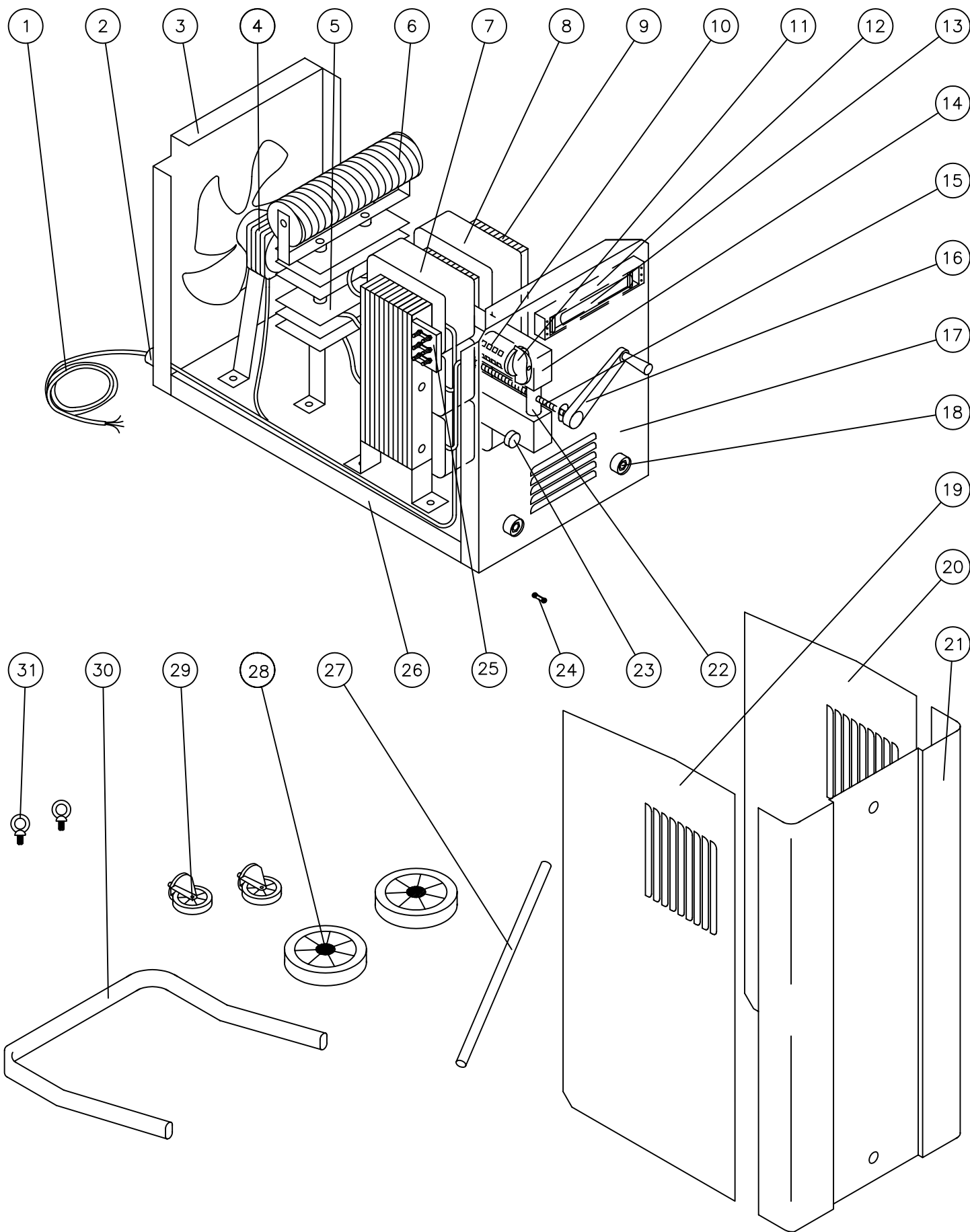
**PROPRIETARY & CONFIDENTIAL:** this document contains proprietary and confidential information owned by HELVI S.p.A. and may not be duplicated, communicated to other parties or used for any purpose without express written permission of HELVI S.p.A.

**PROPIEDAD EXCLUSIVA Y RESERVA:** este documento contiene informaciones reservadas de propiedad exclusiva de HELVI S.p.A. Copia, distribución a terceros y/o uso en cualquier forma sin el permiso expreso por escrito de HELVI S.p.A. están prohibidos.

HELVI S.p.A. si riserva il diritto di modificare qualsiasi informazione qui sopra senza preavviso a seguito di possibili migliorie ai propri prodotti. Questo documento, le informazioni qui riportate e/o allegate sono soggetti alle condizioni generali di vendita in vigore con Voi.

Due to constant improvements HELVI S.p.A. reserves the right to amend any of the above without prior notice. This document, the reported and/or enclosed information are subject to the trading terms and conditions in force with you.

A causa de mejoras en sus productos HELVI S.p.A. se reserva el derecho de modificar cualquier información en este documento sin previo aviso. Este documento, las informaciones referidas y/o adjuntas están sujetos a las condiciones generales de venta vigentes con Uds.



Denominazione

UNIVERSAL 330

Codice

E9215015A



Questo disegno non puo' essere riprodotto, ne' ceduto a terzi senza nostro espresso consenso.

Materiale

Codice Mat. Prima

Disegnato

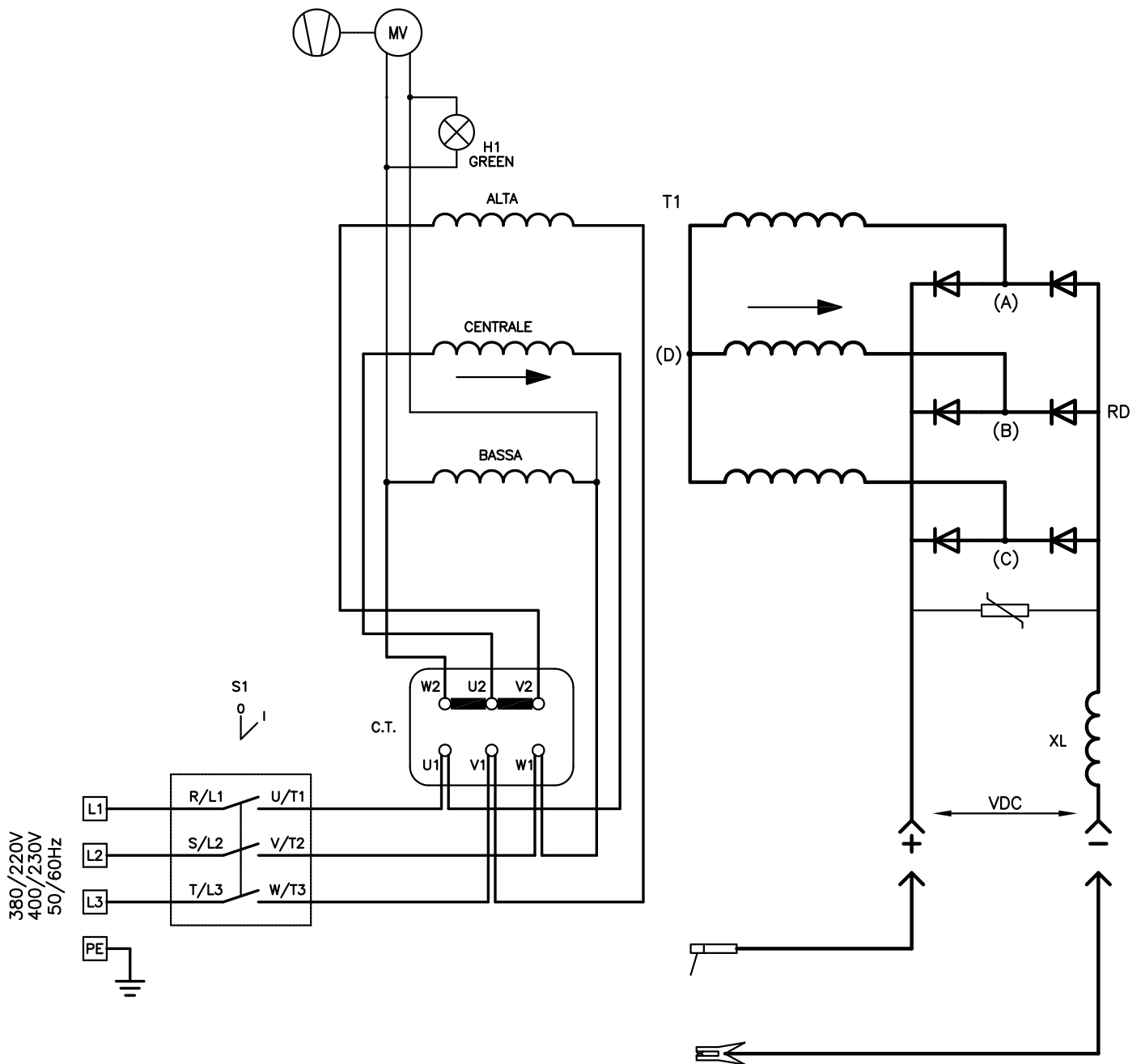
Scala

Dim.

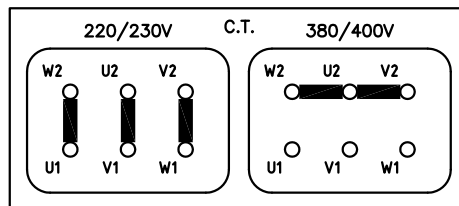
Peso Kg.

Visto

Data



GENERATORE	VAC (A-D) (B-D) (C-D)	VDC
UNIVERSAL 400	32Vac	73VDC
UNIVERSAL 430	32,5Vac	74,2VDC



H1	POWER ON PILOT LAMP	NETZKONTROLLLAMPE	LAMPE TEMOIN DE RESEAU	LAMPADA DI RETE
MV	FAN	VENTILATOR	VENTILATEUR	VENTILATORE
RD	RECTIFIER	GLEICHRICHTER	REDRESSEUR	RADDRIZZATORE
S1	SWITCH	UMSCHALTER	COMMUTEUR	COMMUTATORE
T1	TRANSFORMER	TRASFORMATOR	TRANSFORMATEUR	TRASFORMATORE
XL	CHOKE	IMPEDANZ	IMPEDENCE	IMPEDENZA

Denominazione

**UNIVERSAL 400-430 CON C.T..**

Codice

**S9215020**



Questo disegno non puo' essere riprodotto, ne' ceduto a terzi senza nostro espresso consenso.

Materiale

Codice Mat. Prima

Disegnato

Scala

Dim.

Peso Kg.

Visto

Data