

LISTA RICAMBI - SPARE PARTS LIST - LISTA PIEZAS DE REPUESTO



TYPE OF EQUIPMENT

MODEL

ARC WELDER

UNISTICK 400N 230/400V

REF AP	PAGE No. 1 of 2	CODE	99225027	WIRING DIAGRAM	S9215089	PARTS DRAWING	E9215060	DATE	23/05/2014
--------	-----------------	------	----------	----------------	----------	---------------	----------	------	------------

No.	P/N	DESCRIZIONE ARTICOLO	ITEM DESCRIPTION	DESCRIPCIÓN DEL ARTÍCULO	QTY
01	21690028	MANOPOLA D.48 PER COMMUTATORE	SWITCH KNOB D.48		1
02	21690550	MANOPOLA D.43 (ABS ROSSO - GOMMA NERA)	SWITHCH KNOB D43		1
03	40290104	GRUPPO COMANDO UNIMICRO-STICK 3 SCR 400A	CONTROL PANEL UNIMICRO-STICK 3 SCR 400A		1
04	55210006	STAFFA AGGANCIO MANICO	HOOKING WASHER SUPPORT FOR HANDLE		2
05	55210007	RONDELLA AGGANCIO MANICO	ROUND HOOKING WASHER FOR HANDLE		2
06	21070001	GOLFARO MASCHIO M12 ZINCATO	LIFTING-EYE		2
07	33740141 9005	CONVOGLIATORE NERO	AIR CONVEYOR - BLACK		1
08	33705683R3003	COPERCHIO UNISTICK 510C ROSSO R.	UPPER PANEL UNISTICK 510C RED		1
09	44135132	IMPEDENZA UNISTICK 350 60X70X180 AL	CHOKE 60X70X180 AL		1
10	21290001	PONTICELLO OTTONE X C.T. PASSO 20 FORO 5	BRASS BOND		6
11	21890002	BASSETTA C.T. 6/FORI DIM.56X36 TIR.M5	VOLTAGE-CHANGE BOARD DIM.56X36 TIR.M5		1
12	04600377	KIT SONDA 600A X UNISTICK + CAVETTO	600A HALL PROBE		1
13	22205089	COMMUTATORE 32 A A 3203	SWITCH 32 A A 3203		1
14	55210003	MANICO	HANDLE		2
15	21600034	MANOPOLA IN GOMMA PER TUBO D.25	RUBBER HANDLE GRIPS (HOSE D.25)		2
16	22105090	PRESA INCASSO TEDESCA 16A 250V IP44 NERA	OUTLET 16A 250V		1
17	22220053	PORTAFUSIBILE 6,3X32 FH-C0347RDAAE	FUSE HOLDER 6,3X32		2
18	22220020	FUSIBILE IN VETRO 6X30 T 2A 250V	GLASS FUSE 6X30 T 2A 250V		2
19	21605011	PRESSACAVO C/GHIERA "STEAB" X FORO D.30	CABLE CLAMP HOLE D.30		1
20	20220076	CAVO NEOPR.4X6 MT.4 SGUAINATO	INPUT CABLE 4X6 M4		1
21	33705685R3003	FIANCATA SX UNISTICK 510C ROSSO R.	LEFT SIDE PANEL		1
22	55210005	PERNO FISSAGGIO MANICO	HANDLE FIXING PIN		2
23	05000245	FRONT. UNISTICK 400N +ETI.+SCATOLA X PCB	FRONTAL PANEL		1
24	33710595R7016	TARGA FERITOIE UNISTICK 510C GRIGIO RAG	LOUVERS PLATE		1
25	22100004	PRESA DINSE FISSA 50 MMQ TBE35-50 CX31	DINSE SOCKET 50SQMM CX31		2
26	33705684R3003	FIANCATA DX UNISTICK 510C ROSSO R.	RIGHT PANEL		1
27	22800020	.VENT.P30 230V +COND.VEN.A.A.300/33ø=>93	.FAN W/CAPACITOR P.30 230V		1
28	33700320R7016	FONDO GRIGIO RAG	LOWER PANEL GREY		1
29	44015083	BOBINA UNISTICK 350 380/400V 60X80X180AL	WINDING UNIS. 350 230/400V 60X80X180AL		3
30	44115049	TRASFORM. UNISTICK 350 380/400V 60X80 AL	TRANSFOR. UNISTICK 350 230/400V 60X80 AL		1
31	22305002	RESISTENZA 500 OHM D.16 L=90	RESISTANCE 500 OHM D.16 L=90		1
32	55210004	PIEDINO	FOOT		2
33	22400106	PONTE RADD. PTH-350-DAVA + TH100 + PTS10	RECTIFIER PTH-350		1

PROPRIETA' ESCLUSIVA & CONFIDENZIALE: questo documento contiene informazioni riservate di proprietà esclusiva di HELVI S.p.A. e non può essere duplicato o inviato a parti terze o usato per altri scopi senza il previo consenso scritto di HELVI S.p.A.

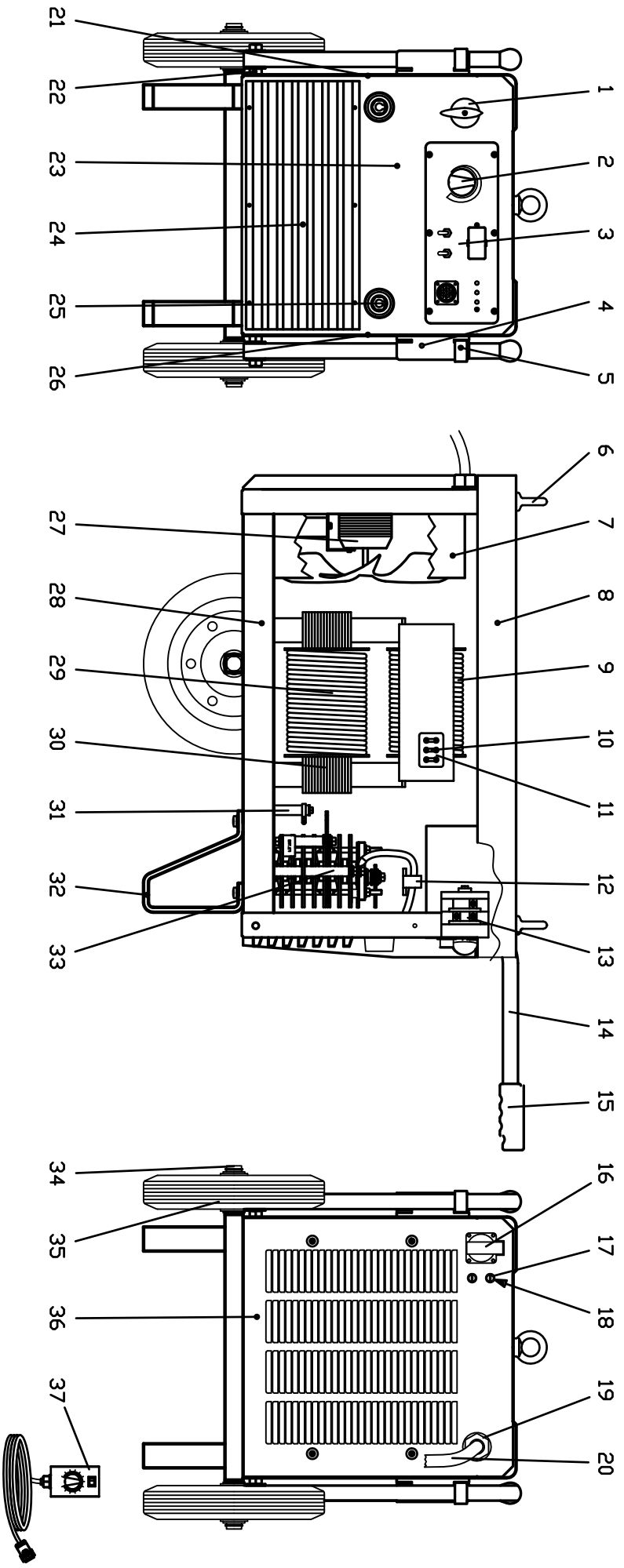
PROPRIETARY & CONFIDENTIAL: this document contains proprietary and confidential information owned by HELVI S.p.A. and may not be duplicated, communicated to other parties or used for any purpose without express written permission of HELVI S.p.A.


PROPIEDAD EXCLUSIVA Y RESERVA: este documento contiene informaciones reservadas de propiedad exclusiva de HELVI S.p.A. Copia, distribución a terceros y/o utilizzo en cualquier forma sin el permiso expreso por escrito de HELVI S.p.A. están prohibidos.

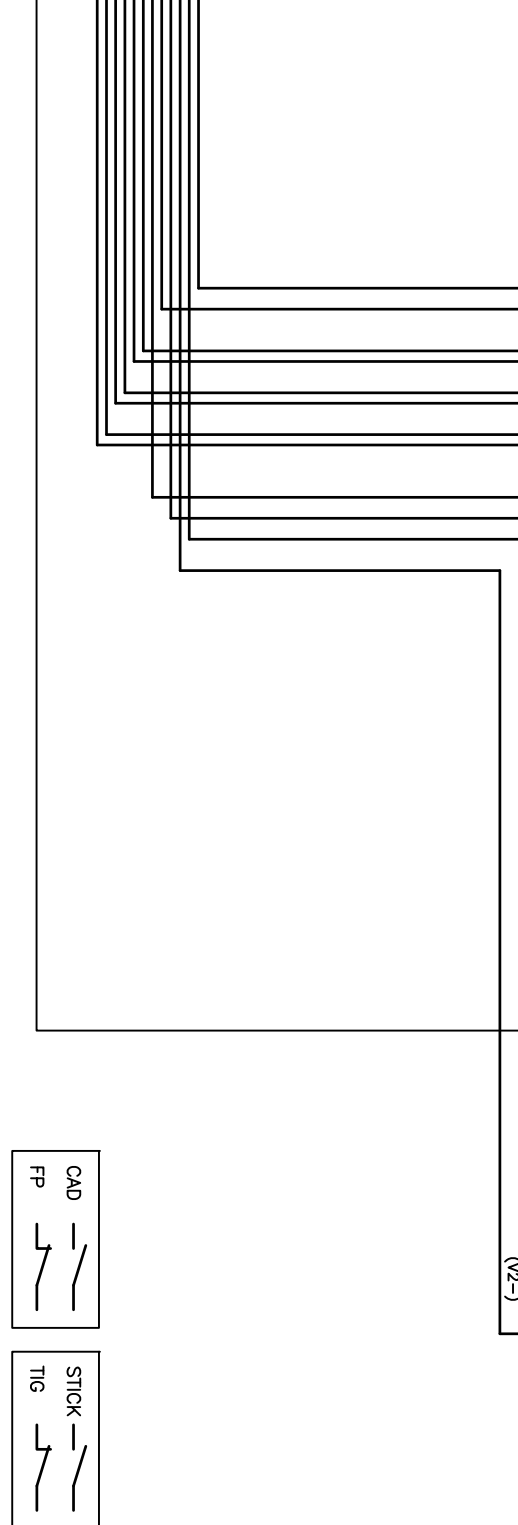
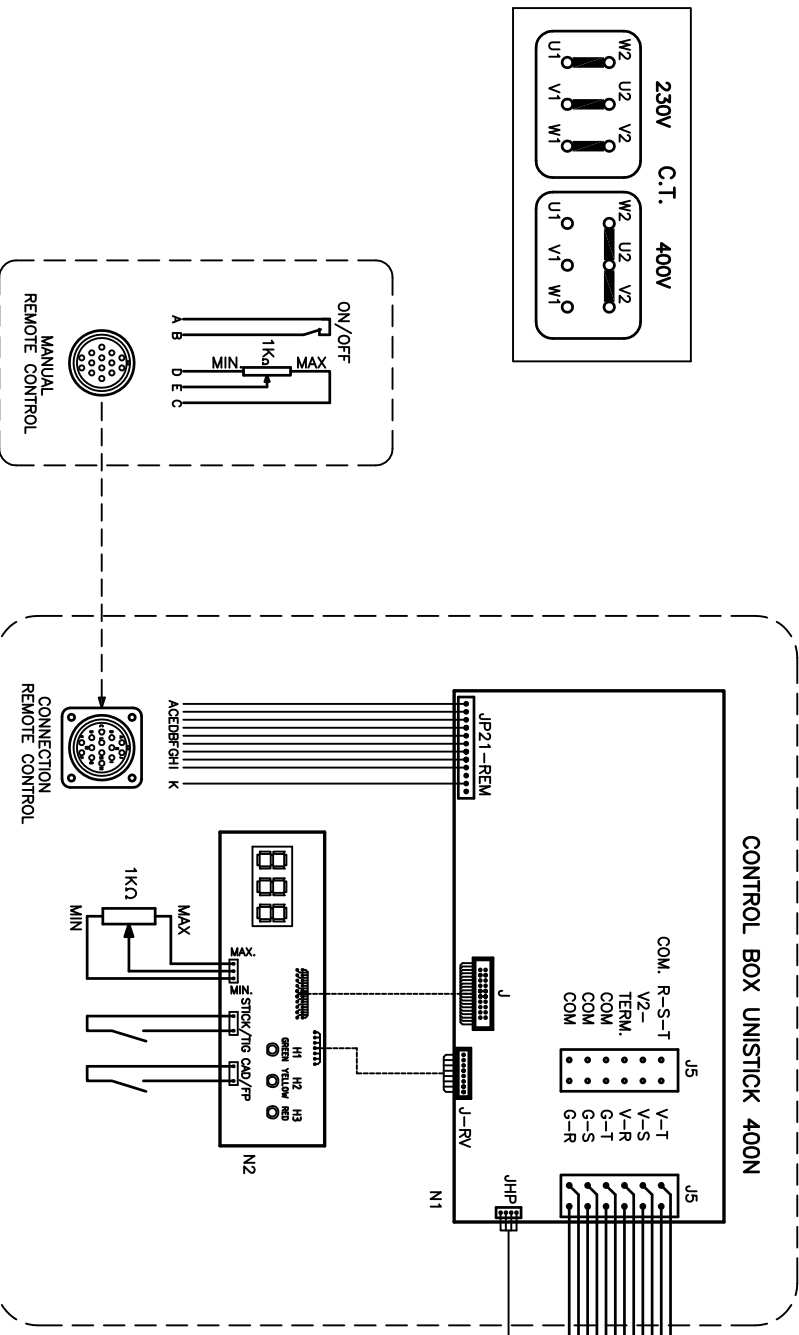
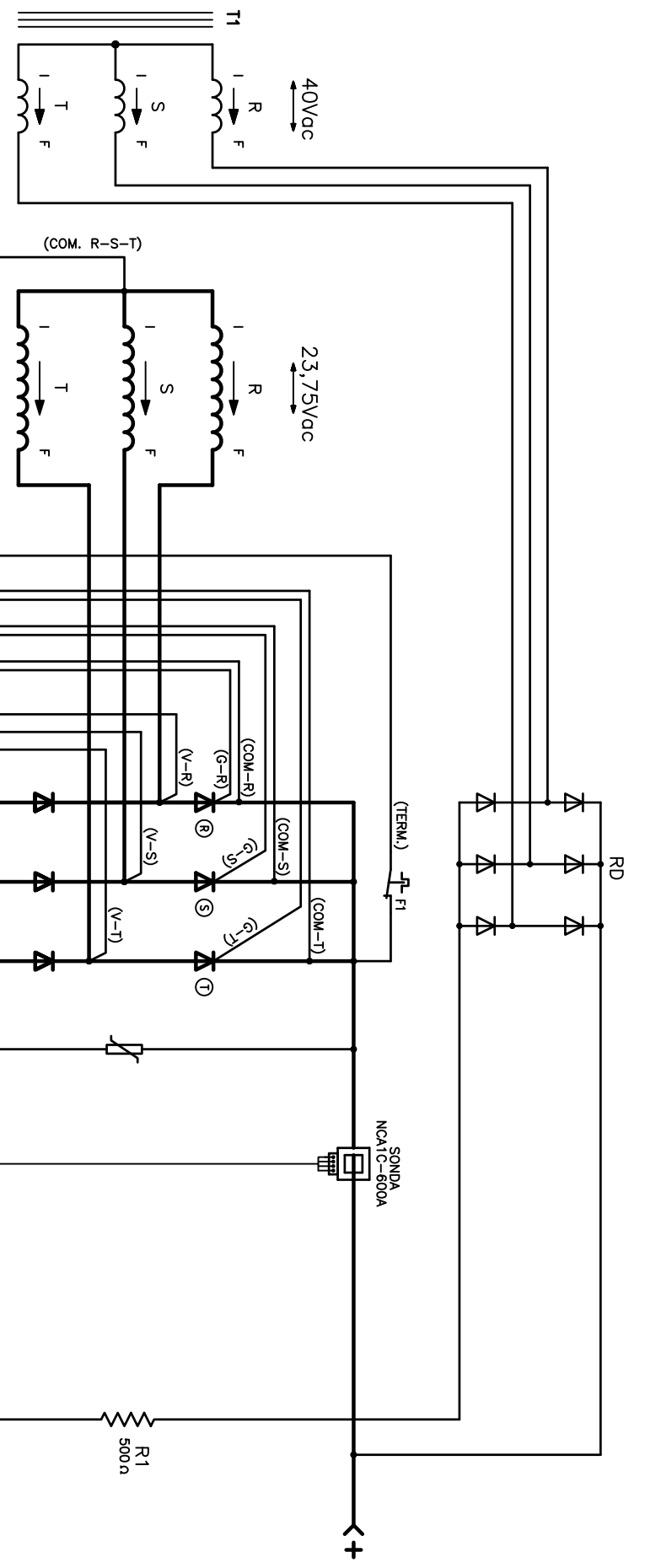
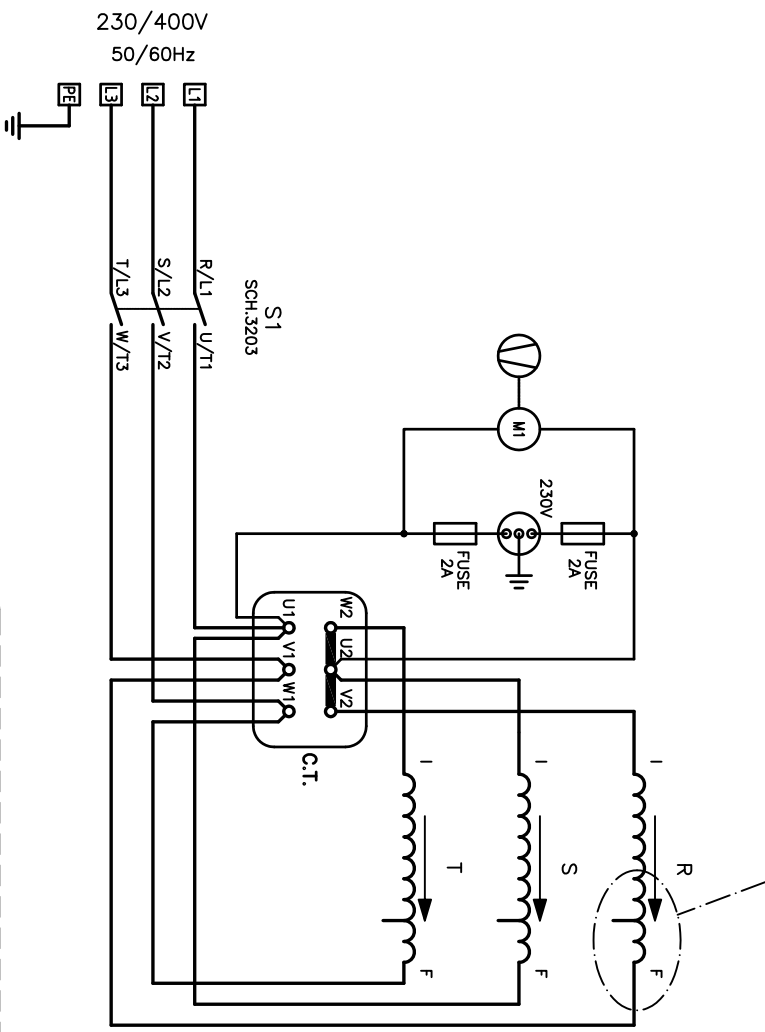
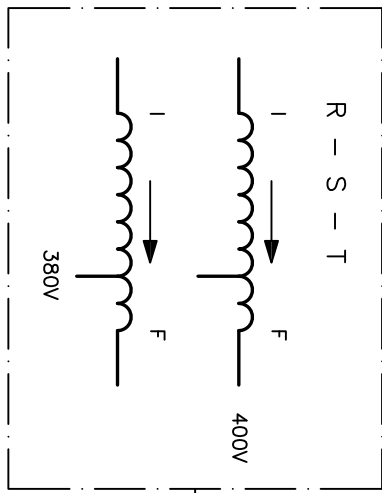
HELVI S.p.A. si riserva il diritto di modificare qualsiasi informazione qui sopra senza preavviso a seguito di possibili migliorie ai propri prodotti. Questo documento, le informazioni qui riportate e/o allegate sono soggetti alle condizioni generali di vendita in vigore con Voi.

Due to constant improvements HELVI S.p.A. reserves the right to amend any of the above without prior notice. This document, the reported and/or enclosed information are subject to the trading terms and conditions in force with you.

A causa de mejoras en sus productos HELVI S.p.A. se reserva el derecho de modificar cualquier información en este documento sin previo aviso. Este documento, las informaciones referidas y/o adjuntas están sujetos a las condiciones generales de venta vigentes con Uds.



Denominazione		UNSTICK 400N - 500N		Codice		E9215060	
Questo disegno non può essere riprodotto, né ceduto a terzi senza nostro assenso.		Materiale	Codice Mat. Prima	Disegnato	Scalà	Data	11-01-12
		Dim.	Peso Kg.	Visto			
							



F1	THERMOSTAT	THERMOSTAT	THERMOSTATO	THERMOSTATO
H1	POWER ON PILOT LAMP	NETZKONTROLLLAMPE	LAMPAE TEMON DE RESEUR	LAMPARA PILOTO ALIMENTACION
H2	THERMOSTAT LAMP	THERMOSTATLAMPE	LAMPE SECURITE' THERMIQUE	LAMPARA PILOTO THERMOSTATO
H3	REMOTE CONTROL PILOT LAMP	AUFLEUCHTENDE FERNREGELUNG-LED	LAMPE TEMON DE COMMANDE A DISTANCE	LAMPARA PILOTO MANDO A DISTANCIA
XL	CHOKE	IMPEDANZ	IMPEDANCE	IMPEDANCIA
M1	FAN	VENTILATOR	VENTILATEUR	VENTILADOR
N1-N2	P.C. BOARD	ELEKTRONIK-PLATTE	FICHE ELECTRONIQUE	CIRCUITO ELECTRONICO
RD	RECTIFIER	GLEICHRICHTER	REDDRESSEUR	RECTIFICADOR
S1	ON - OFF	ON - OFF	ON - OFF	INTERRUPTOR ON - OFF
T1	TRANSFORMER	TRANSFORMATOR	TRANSFORMATEUR	TRANSFORMADOR

