

LISTA RICAMBI - SPARE PARTS LIST - LISTA PIEZAS DE REPUESTO



TYPE OF EQUIPMENT

MODEL

MMA WELDER

UNISTICK 500N 230/400V

SERIAL NO. FROM H-12-129241	PAGE No. 1 of 2	CODE 99225028	WIRING DIAGRAM S9215067	PARTS DRAWING E9215060	DATE 06/10/2016
---------------------------------------	-----------------	------------------	-------------------------------	------------------------------	--------------------

No.	P/N	DESCRIZIONE ARTICOLO	ITEM DESCRIPTION	DESCRIPCIÓN DEL ARTÍCULO	QTY
01	21690016	MANOPOLA D.48 X COMMUTATORE PERNO 7 MM	SWITCH KNOB D.48		1
02	21690550	MANOPOLA D.43 (ABS ROSSO - GOMMA NERA)	SWITHCH KNOB D43		1
03	40290105	GRUPPO COMANDO UNIMICRO-STICK 3 SCR 500A	CONTROL BOX UNIMICRO-STICK 3 SCR 500A		1
04	55210006	STAFFA AGGANCIAMENTO MANICO	HOOING WASHER SUPPORT FOR HANDLE		2
05	55210007	RONDELLA AGGANCIAMENTO MANICO	ROUND HOOING WASHER FOR HANDLE		2
06	21070001	GOLFARO MASCHIO M12 ZINCATO	LIFTING-EYE		2
07	33740141 9005	CONVOGLIATORE NERO	AIR CONVEYOR - BLACK		1
08	33705683R3003	COPERCHIO UNISTICK 510C ROSSO R.	UPPER PANEL UNISTICK 510C RED		1
09	44135133	IMPEDENZA 80X62X240 AL	CHOKE 80X62X240 AL		1
10	21290001	PONTICELLO OTTONE X C.T. PASSO 20 FORO 5	BRASS BOND		9
11	21890002	BASSETTA C.T. 6/FORI DIM.56X36 TIR.M5	VOLTAGE-CHANGE BOARD DIM.56X36 TIR.M5		1
12	04600377	KIT SONDA 600A X UNISTICK + CAVETTO	600A HALL PROBE		1
13	22205119	COMMUTATORE 40 A A 4003	SWITCH 40 A A 4003		1
14	55210003	MANICO	HANDLE		2
15	21600034	MANOPOLA IN GOMMA PER TUBO D.25	RUBBER HANDLE GRIPS (HOSE D.25)		2
16	22105090	PRESA INCASSO TEDESCA 16A 250V IP44 NERA	OUTLET 16A 250V		1
17	22220053	PORTAFUSIBILE 6,3X32 FH-C0347RDAAE	FUSE HOLDER 6,3X32		2
18	22220020	FUSIBILE IN VETRO 6X30 T 2A 250V	GLASS FUSE 6X30 T 2A 250V		2
19	21605011	PRESSACAVO C/GHIERA "STEAB" X FORO D.30	CABLE CLAMP HOLE D.30		1
20	20220094	CAVO NEOPR.4X10 MT.4,5 SGUAINATO	INPUT CABLE 4X10 M 4,5		1
21	33705685R3003	FIANCATA SX UNISTICK 510C ROSSO R.	LEFT SIDE PANEL		1
22	55210005	PERNO FISSAGGIO MANICO	HANDLE FIXING PIN		2
23	05000246	FRONT. UNISTICK 500N +ETI.+SCATOLA X PCB	FRONT PANEL WITH LABELS		1
24	33710595R7016	TARGA FERITOIE UNISTICK 510C GRIGIO RAG	GRAY VENT-HOLES PLATE UNISTICK 510C		1
25	22100004	PRESA DINSE FISSA 50 MMQ TBE35-50 CX31	DINSE SOCKET 50SQMM CX31		2
26	33705684R3003	FIANCATA DX UNISTICK 510C ROSSO R.	RED RIGHT SIDE PANEL UNISTICK 510C		1
27	22800093	VENT. P.30 230V C/CUSCINETTI VEN.300/	FAN P.30 230V		1
28	33700320R7016	FONDO UNISTICK GRIGIO RAG	LOWER PANEL GREY		1
29	44015117	BOBINA 230/400V 60X100X180AL	WINDING 230/400V 60X100X180AL		3
30	44115072	TRASFORMATORE 230/400V 60X100 AL	TRANSFORMER 230/400V 60X100 AL		1
31	22305002	RESISTENZA 500 OHM D.16 L=90	RESISTANCE 500 OHM D.16 L=90		1
32	55210004	PIEDINO	FOOT		2
33	22400105	PONTE RADDRIZZATORE	RECTIFIER		1

PROPRIETA' ESCLUSIVA & CONFIDENZIALE: questo documento contiene informazioni riservate di proprietà esclusiva di HELVI S.p.A. e non può essere duplicato o inviato a parti terze o usato per altri scopi senza il previo consenso scritto di HELVI S.p.A.

PROPRIÉTÉ EXCLUSIVE ET RÉSERVÉ: ce document contient des informations réservées de propriété exclusive de HELVI S. p. A. et ne doit pas être photocopié, communiqué à tiers ou utilisé pour autres buts sans l'expresse permission écrite de HELVI. S.p.A.

AUSSCHLIEßENDES EIGENTUM & VERTRAULICHKEIT: dieses Dokument enthält reservierten Informationen, die von ausschließendem Eigentum von HELVI S. p. A. sind. Diese Informationen dürfen nicht reproduziert, zu anderen Parteien mitgeteilt oder für irgendeinen Zweck HELVI S.p.A. si riserva il diritto di modificare qualsiasi informazione qui sopra senza preavviso a seguito di possibili migliorie ai propri prodotti. Questo documento, le informazioni qui riportate e/o allegate sono soggetti alle condizioni generali di vendita.

En raison des constantes améliorations HELVI S.p.A. se réserve le droit de modifier n'importe quelles informations ci dessus sans notification préalable. Ce document, les informations rapportées et/ou annexées sont assujetties aux conditions générales de vente.

Auf Grund beständiger Verbesserungen HELVI S. p. A. reserviert das Recht, irgendetwas vom oben ohne vorherige Ankündigung zu ergänzen oder zu ändern. Dieses Dokument, die berichteten bzw. eingeschlossenen Informationen sind abhängig von der allgemeinen Verk

LISTA RICAMBI - SPARE PARTS LIST - LISTA PIEZAS DE REPUESTO



TYPE OF EQUIPMENT

MODEL

MMA WELDER

UNISTICK 500N 230/400V

SERIAL NO. FROM <i>H-12-129241</i>	PAGE No.2 of 2	CODE 99225028	WIRING S9215067 DIAGRAM	PARTS E9215060 DRAWING	DATE 06/10/2016
--	-----------------------	----------------------	-----------------------------------	----------------------------------	------------------------

No.	P/N	DESCRIZIONE ARTICOLO	ITEM DESCRIPTION	DESCRIPCIÓN DEL ARTÍCULO	QTY
34	55200031	ASSE X RUOTE D.25 L=605 ZINCATO-33630031	WHEELS AXLE D.25 L=606		1
35	21625020	RUOTA IN GOMMA D.300	WHEEL D.300		2
36	33715194R7016	RETRO UNISTICK 510C GRIG.RA	BACK PANEL UNISTICK 510C GREY		1

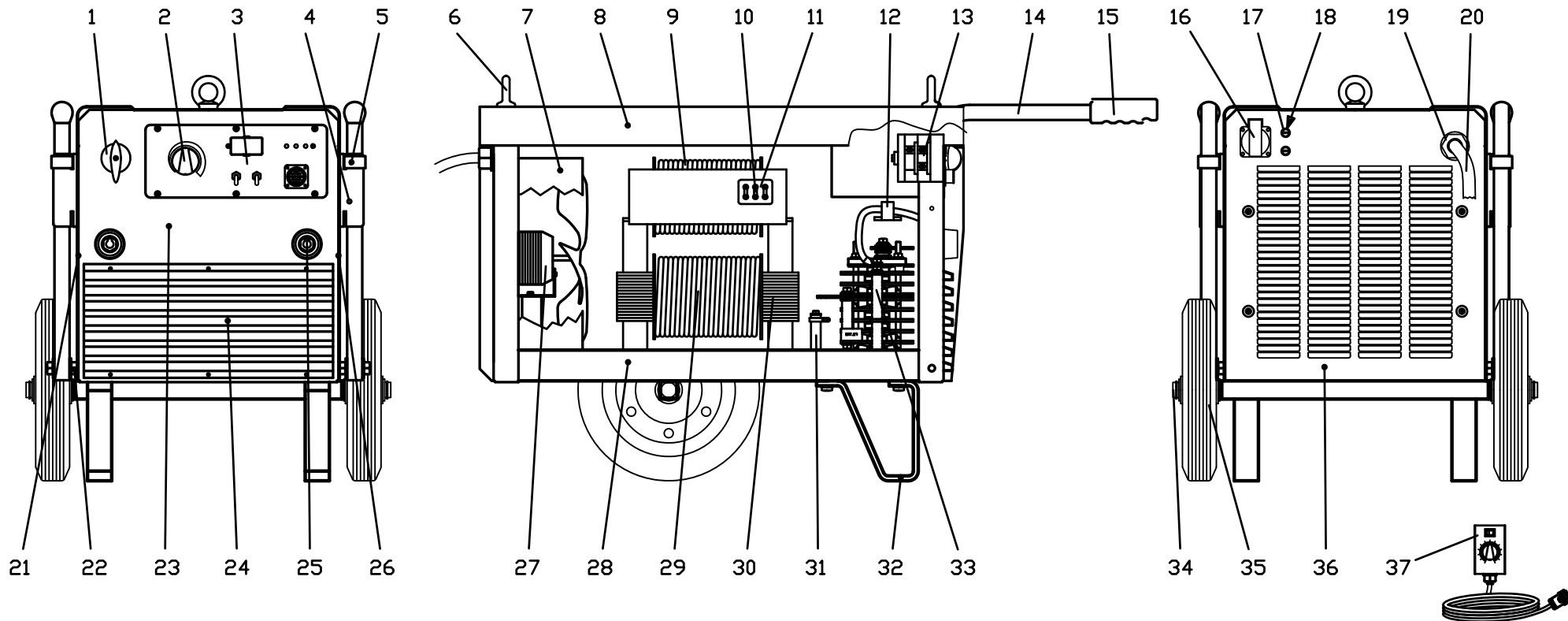
PROPRIETA' ESCLUSIVA & CONFIDENZIALE: questo documento contiene informazioni riservate di proprietà esclusiva di HELVI S.p.A. e non può essere duplicato o inviato a parti terze o usato per altri scopi senza il previo consenso scritto di HELVI S.p.A.


PROPRIÉTÉ EXCLUSIVE ET RÉSERVE: ce document contient des informations réservées de propriété exclusive de HELVI S. p. A. et ne doit pas être photocopié, communiqué à tiers ou utilisé pour autres buts sans l'expresse permission écrite de HELVI. S.p.A.

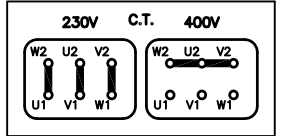
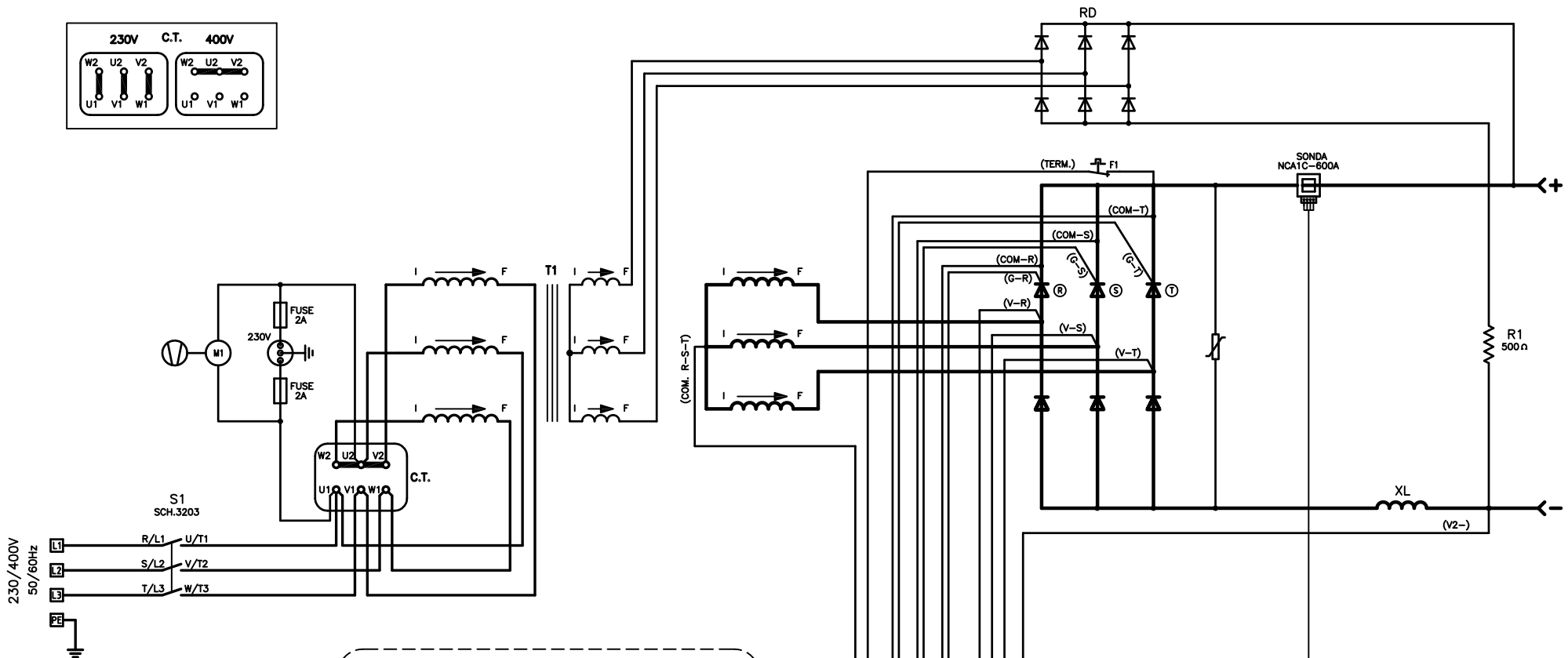
AUSSCHLIEßENDES EIGENTUM & VERTRAULICHKEIT: dieses Dokument enthält reservierten Informationen, die von ausschließendem Eigentum von HELVI S. p. A. sind. Diese Informationen dürfen nicht reproduziert, zu anderen Parteien mitgeteilt oder für irgendeinen Zw HELVI S.p.A. si riserva il diritto di modificare qualsiasi informazione qui sopra senza preavviso a seguito di possibili migliorie ai propri prodotti. Questo documento, le informazioni qui riportate e/o allegate sono soggetti alle condizioni generali di v

En raison des constantes améliorations HELVI S.p.A. se réserve le droit de modifier n'importe quelles informations ci dessus sans notification préalable. Ce document, les informations rapportées et/ou annexées sont assujetties aux conditions générales de v

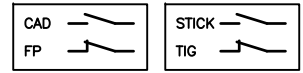
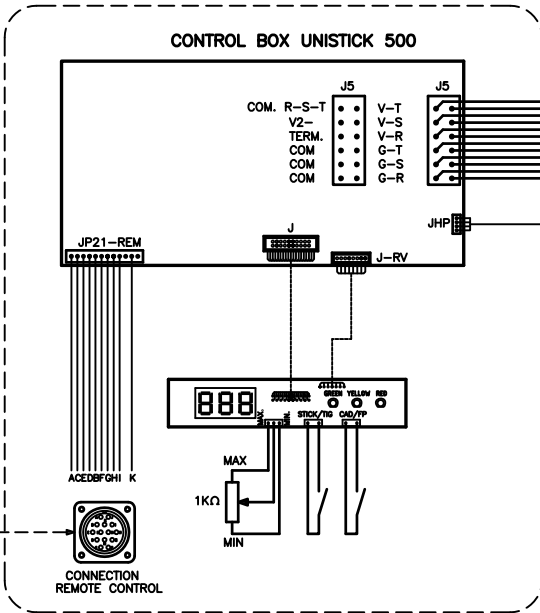
Auf Grund beständiger Verbesserungen HELVI S. p. A. reserviert das Recht, irgendetwas vom oben ohne vorherige Ankündigung zu ergänzen oder zu ändern. Dieses Dokument, die berichteten bzw. eingeschlossenen Informationen sind abhängig von der allgemeinen Verk



Denominazione		UNISTICK 400N - 500N		Codice		E9215060	
	Questo disegno non può essere riprodotto, né ceduto a terzi senza nostro espresso consenso.		Materiale	Codice Mat. Prima	Disegnato	Scala	
	Dim.			Peso Kg.	Visto	Data	11-01-12



230/400V
50/60Hz



S1	SWITCH	UMSCHALTER	COMMUTEUR	CONMUTADOR	COMMUTATORE
M1	FAN	VENTILATOR	VENTILATEUR	VENTILADOR	VENTILATORE
F1	THERMOSTAT	THERMOSTAT	THERMOSTAT	TERMOSTATO	TERMOSTATO
RD	RECTIFIER	GLEICHRICHTER	REDRESSEUR	RECTIFICADOR	RADDRIZZATORE
R1	RESISTANCE	RESISTANZ	RESISTANCE	RESISTANCIA	RESISTENZA
T1	TRANSFORMER	TRANSFORMATOR	TRANSFORMATEUR	TRANSFORMADOR	TRASFORMATORE
XL	CHOKE	IMPEDANZ	IMPEDANCE	IMPEDANCIA	IMPEDENZA

Denominazione			Codice		
SCHEMA ELETTRICO UNISTICK 500N 230/400V			S9215067		
	Questo disegno non può essere riprodotto, né ceduto a terzi senza nostro espresso consenso.	Materiale	Codice Mat. Prima	Disegnato	Scala
	Dim.	Peso Kg.	Visto	Data	17-11-07

