

LISTA RICAMBI - SPARE PARTS LIST - LISTA PIEZAS DE REPUESTO



TYPE OF EQUIPMENT

MODEL

ARC WELDER

UNISTICK 510C 230/400V

SERIAL NO. FROM H-14-312290	PAGE No. 1 of 2	CODE 99225031	WIRING DIAGRAM S9215111	PARTS DRAWING E9215051/A	DATE 06/09/2016
---------------------------------------	-----------------	------------------	-------------------------------	--------------------------------	--------------------

No.	P/N	DESCRIZIONE ARTICOLO	ITEM DESCRIPTION	DESCRIPCIÓN DEL ARTÍCULO	QTY
01	21690016	MANOPOLA D.48 X COMMUTATORE PERNO 7 MM	SWITCH KNOB D.48		1
02	21690550	MANOPOLA D.43 (ABS ROSSO - GOMMA NERA)	SWITHCH KNOB D43		1
03	04600330	MANOPOLA D.20 X POTENZ. ROSSA + INDICE	RED KNOB D.20 FOR POTENTIOM. + POINTER		2
04	40290147	GRUPPO COMANDO UNISTICK 510C C/GOUGING	CONTROL BOX UNISTICK 510C W/GOUGING		1
05	55210007	RONDELLA AGGANCIO MANICO	ROUND HOOKING WASHER FOR HANDLE		2
06	55210006	STAFFA AGGANCIO MANICO	HOOKING WASHER SUPPORT FOR HANDLE		2
07	21070001	GOLFARO MASCHIO M12 ZINCATO	LIFTING-EYE		2
08	33740141 9005	CONVOGLIATORE NERO	AIR CONVEYOR - BLACK		1
09	33705683R3003	COPERCHIO UNISTICK 510C ROSSO R.	UPPER PANEL UNISTICK 510C RED		1
10	44135133	IMPEDENZA 80X62X240 AL	CHOKE 80X62X240 AL		1
11	21890002	BASETTA C.T. 6/FORI DIM.56X36 TIR.M5	VOLTAGE-CHANGE BOARD DIM.56X36 TIR.M5		1
12	40210550	CABLAGGIO + SONDA 600A PER UNISTICK	PROBE 600A		1
13	22205119	COMMUTATORE 40 A A 4003	SWITCH 40 A A 4003		1
14	55210003	MANICO	HANDLE		2
15	21600034	MANOPOLA IN GOMMA PER TUBO D.25	RUBBER HANDLE GRIPS (HOSE D.25)		2
16	22105090	PRESA INCASSO TEDESCA 16A 250V IP44 NERA	OUTLET 16A 250V		1
17	22220053	PORTAFUSIBILE 6,3X32 FH-C0347RDAAE	FUSE HOLDER 6,3X32		2
18	22220020	FUSIBILE IN VETRO 6X30 T 2A 250V	GLASS FUSE 6X30 T 2A 250V		2
19	21605011	PRESSACAVO C/GHIERA "STEAB" X FORO D.30	CABLE CLAMP HOLE D.30		1
20	20220094	CAVO NEOPR.4X10 MT.4,5 SGUAINATO	INPUT CABLE 4X10 M 4,5		1
21	33705685R3003	FIANCATA SX UNISTICK 510C ROSSO R.	LEFT SIDE PANEL		1
22	55210005	PERNO FISSAGGIO MANICO	HANDLE FIXING PIN		2
23	05000248	FRONT. UNISTICK 510C +ETI.+SCATOLA X PCB	FRONT PANEL-LABEL-PCB BOX ASSEMBLY		1
24	33710595R7016	TARGA FERITOIE UNISTICK 510C GRIGIO RAG	GRAY VENT-HOLES PLATE UNISTICK 510C		1
25	22100004	PRESA DINSE FISSA 50 MMQ TBE35-50 CX31	DINSE SOCKET 50SQMM CX31		2
26	33705684R3003	FIANCATA DX UNISTICK 510C ROSSO R.	RED RIGHT SIDE PANEL		1
27	22800093	VENT. P.30 230V C/CUSCINETTI VEN.300/	FAN P.30 230V WITH BEARING		1
28	33700320R7016	FONDO UNISTICK GRIGIO RAG	LOWER PANEL GREY		1
29	44015201	BOB. UNISTICK 510C 380/400V 60X100X180AL	COIL UNISTICK 510C 380/400V 60X100X180AL		3
30	44115126	TRASF.UNISTICK 510C TN 380/400V 60X100AL	TRANSF.UNISTICK 510C 380/400V 60X100AL		1
31	22305002	RESISTENZA 500 OHM D.16 L=90	RESISTANCE 500 OHM D.16 L=90		1
32	55210004	PIEDINO	FOOT		2
33	22400115	PONTE RADD. PTT-550-DVA + TH100 + PTS10	RECTIFIER PTT-550-DAVA + TH100 + PTS10		1

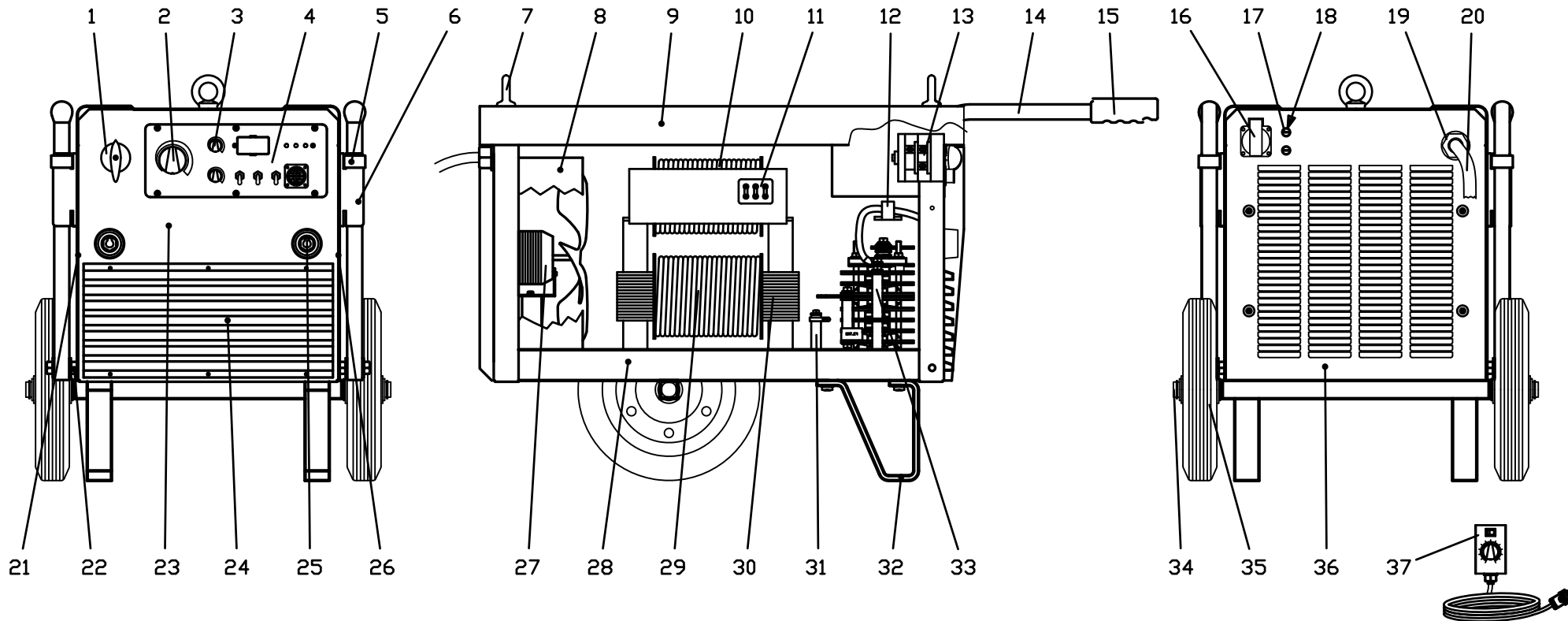
PROPRIETA' ESCLUSIVA & CONFIDENZIALE: questo documento contiene informazioni riservate di proprietà esclusiva di HELVI S.p.A. e non può essere duplicato o inviato a parti terze o usato per altri scopi senza il previo consenso scritto di HELVI S.p.A.


PROPRIÉTÉ EXCLUSIVE ET RÉSERVE: ce document contient des informations réservées de propriété exclusive de HELVI S. p. A. et ne doit pas être photocopié, communiqué à tiers ou utilisé pour autres buts sans l'expresse permission écrite de HELVI S.p.A.

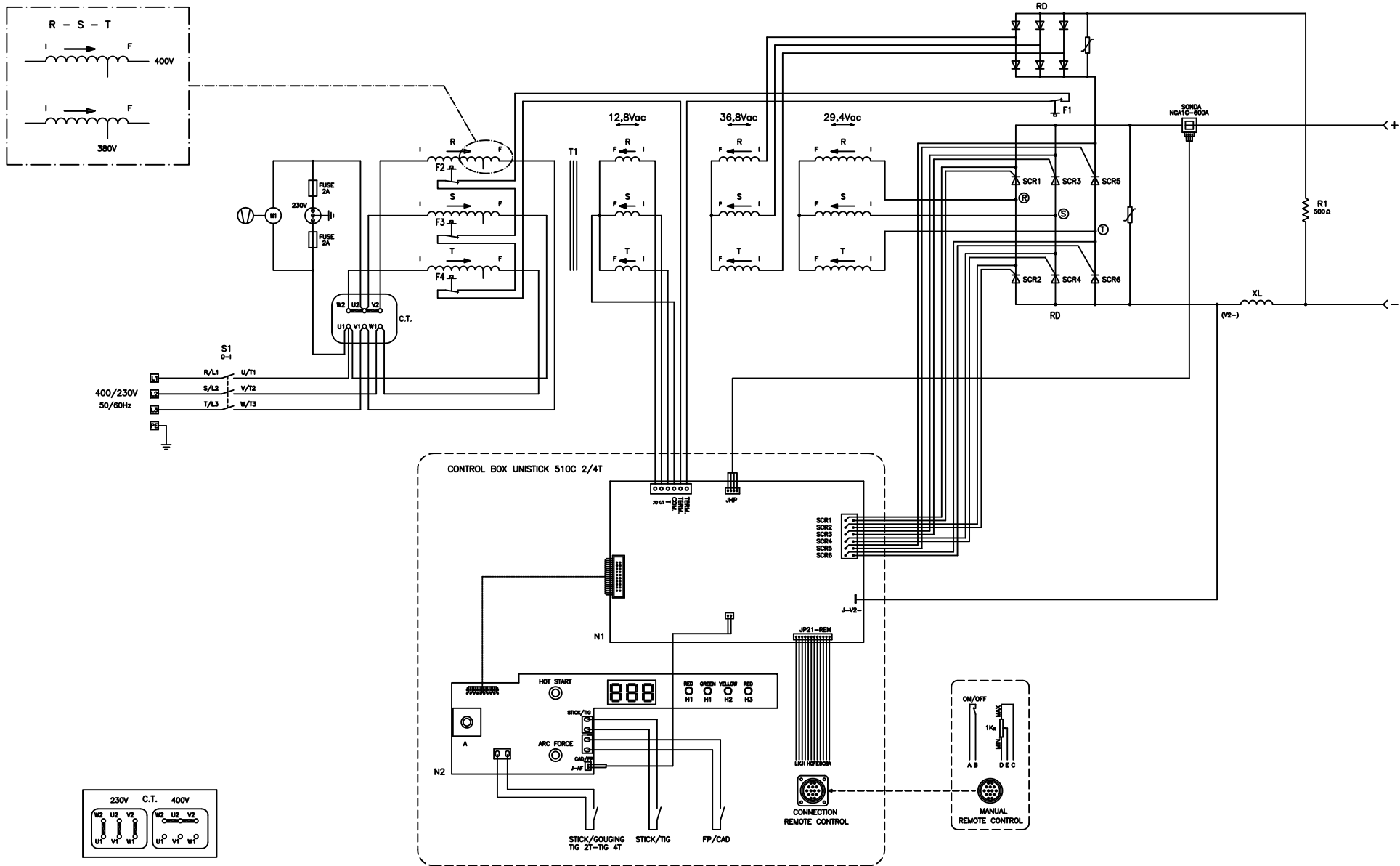
AUSSCHLIEBENDES EIGENTUM & VERTRAULICHKEIT: dieses Dokument enthält reservierten Informationen, die von ausschließendem Eigentum von HELVI S. p. A. sind. Diese Informationen dürfen nicht reproduziert, zu anderen Parteien mitgeteilt oder für irgendeinen Zweck HELVI S.p.A. si riserva il diritto di modificare qualsiasi informazione qui sopra senza preavviso a seguito di possibili migliorie ai propri prodotti. Questo documento, le informazioni qui riportate e/o allegate sono soggetti alle condizioni generali di vendita.

En raison des constantes améliorations HELVI S.p.A. se réserve le droit de modifier n'importe quelles informations ci dessus sans notification préalable. Ce document, les informations rapportées et/ou annexées sont assujetties aux conditions générales de vente.

Auf Grund beständiger Verbesserungen HELVI S. p. A. reserviert das Recht, irgendetwas vom oben ohne vorherige Ankündigung zu ergänzen oder zu ändern. Dieses Dokument, die berichteten bzw. eingeschlossenen Informationen sind abhängig von der allgemeinen Verk



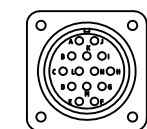
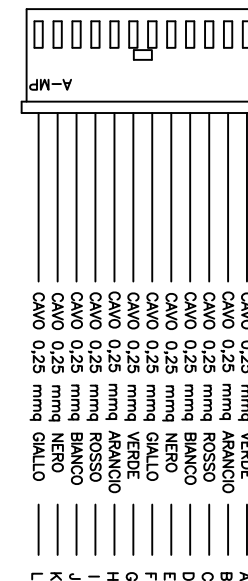
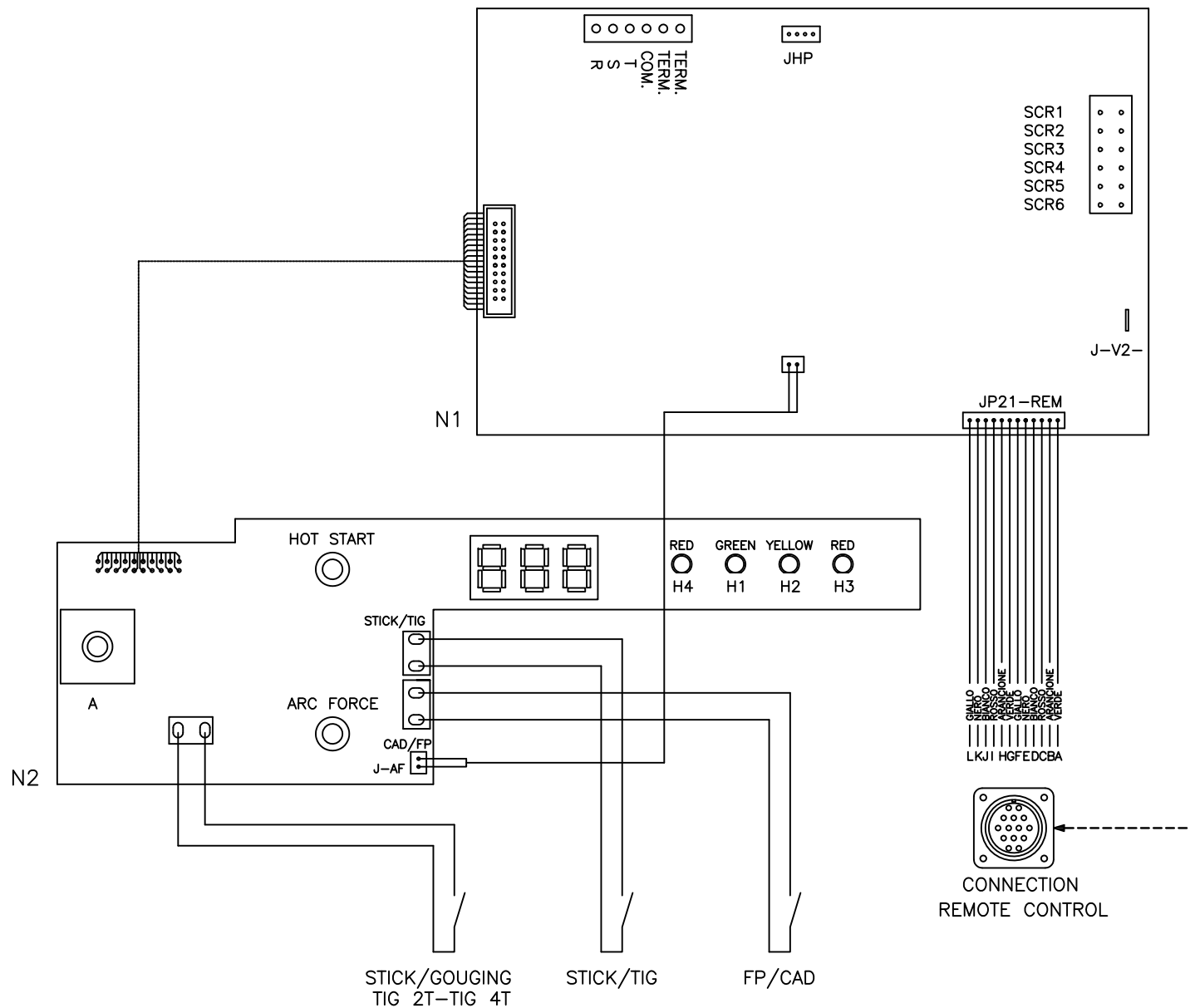
Denominazione		UNISTICK 410C-510C		Codice		E9215051A	
	Questo disegno non puo' essere riprodotto, ne' ceduto a terzi senza nostro espresso consenso.		Materiale	Codice Mat. Prima	Disegnato	Scala	
	Dim.			Peso Kg.	Visto	Data	
						31-01-11	



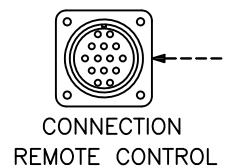
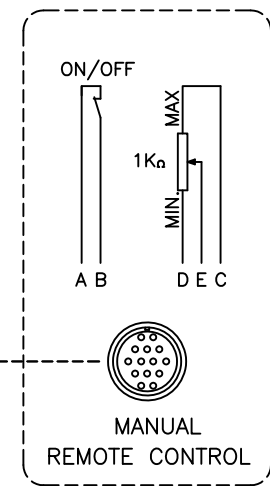
F1-F4	THERMOSTAT	THERMOSTAT	THERMOSTAT	TERMOSTATO	TERMOSTATI
H1	POWER ON PILOT LAMP	NETZKONTROLLAMPE	LAMPE TEMOIN DE RESEUR	LAMPARA PILOTO ALIMENTACION	LAMPADA DI RETE
H2	THERMOSTAT LAMP	THERMOSTATLAMPE	LAMPE SECURITE' THERMIQUE	LAMPARA PILOTO TERMOSTATO	LAMPADA SEGNALAZIONE INTERVENTO TERMOSTATO
H3	REMOTE CONTROL PILOT LAMPE	AUFLEUCHTENDE FERNREGELUNG- LED	LAMPE TEMOIN DE COMMANDE A DISTANCE	LAMPARA PILOTO MANDO A DISTANCIA	SEGNALAZIONE COMANDO A DISTANZA ATTIVO
H4	GOUGING ACTIVATION PILOT LAMPE	FUGENHOBELN-LAMPE	LAMPE GOUGEAGE ARC/AIR ACTIVE	LAMPARA ARCO AIRE ACTIVO	SEGNALAZIONE SCRICCATURA ATTIVA
XL	CHOKE	IMPEDANZ	IMPEDANCE	IMPEDANCIA	IMPEDENZA

M1	FAN	VENTILATOR	VENTILATEUR	VENTILADOR	VENTILATORE
N1-N2	P.C. BOARD	ELEKTRONIK-PLATTE	FICHE ELECTRONIQUE	CIRCUITO ELECTRONICO	SCHEDE ELETTRONICHE
RD	RECTIFIER	GLEICHRICHTER	REDRESSEUR	RECTIFICADOR	PONTE RADDRIZZATORE
S1	ON - OFF	ON - OFF	ON - OFF	INTERRUPTOR ON - OFF	ON - OFF
T1	TRANSFORMER	TRANSFORMATOR	TRANSFORMATEUR	TRANSFORMADOR	TRASFORMATORE

CONTROL BOX UNISTICK 510C GOUGING



CONNECTION REMOTE CONTROL



CONNECTION REMOTE CONTROL