

LISTA RICAMBI - SPARE PARTS LIST - LISTA PIEZAS DE REPUESTO



TYPE OF EQUIPMENT

MODEL

MMA WELDER

UNISTICK 630C 400V

SERIAL NO. FROM H-14-311719	PAGE No. 1 of 2	CODE	99225032	WIRING DIAGRAM	S9215086	PARTS DRAWING	E9215069	DATE	06/10/2016
---------------------------------------	-----------------	------	----------	-------------------	----------	------------------	----------	------	------------

No.	P/N	DESCRIZIONE ARTICOLO	ITEM DESCRIPTION	DESCRIPCIÓN DEL ARTÍCULO	QTY
01	21690016	MANOPOLA D.48 X COMMUTATORE PERNO 7 MM	SWITCH KNOB D.48		1
02	21690550	MANOPOLA D.43 (ABS ROSSO - GOMMA NERA)	SWITHCH KNOB D43		1
03	04600330	MANOPOLA D.20 X POTENZ. ROSSA + INDICE	RED KNOB D.20 FOR POTENTIOM. + POINTER		2
04	40290153	GRUPPO COMANDO UNISTICK 630C (SIX SCR)	CONTROL BOX UNISTICK 630C (SIX SCR)		1
05	55210007	RONDELLA AGGANCIO MANICO	ROUND HOOKING WASHER FOR HANDLE		2
06	55210006	STAFFA AGGANCIO MANICO	HOOKING WASHER SUPPORT FOR HANDLE		2
07	21070001	GOLFARO MASCHIO M12 ZINCATO	LIFTING-EYE		4
08	22800072	VENT. GR 230V 50/60HZ VENT.400 XG4006.13	FAN 50/60HZ 230V		1
09	44135172	IMPEDENZA UNISTICK 630C 70X63(70)X210 AL	CHOKE UNISTICK 630C 70X63(70)X210 AL		1
10	44015202	BOBINA UNISTICK630C 380/400V 70X90X210AL	COIL UNISTICK630C 380/400V 70X90X210AL		3
11	44115127	TRASFOR. UNISTICK 630C 380/400V 70X90 AL	TRANSFORMER UNIST.630C 380/400V 70X90 AL		1
12	33705642R3003	COPERCHIO UNISTICK 810C ROSSO RAG.	RED COVER PANEL		1
13	22205129	COMMUTATORE 63 A A 6303	SWITCH 63 A A 6303		1
14	55210003	MANICO	HANDLE		2
15	21600034	MANOPOLA IN GOMMA PER TUBO D.25	RUBBER HANDLE GRIPS (HOSE D.25)		2
16	22105090	PRESA INCASSO TEDESCA 16A 250V IP44 NERA	OUTLET 16A 250V		1
17	22220053	PORTAFUSIBILE 6,3X32 FH-C0347RDAAE	FUSE HOLDER 6,3X32		2
18	22220020	FUSIBILE IN VETRO 6X30 T 2A 250V	GLASS FUSE 6X30 T 2A 250V		2
19	21605011	PRESSACAVO C/GHIERA "STEAB" X FORO D.30	CABLE CLAMP HOLE D.30		1
20	20220094	CAVO NEOPR.4X10 MT.4,5 SGUAINATO	INPUT CABLE 4X10 M 4,5		1
21	33705644R3003	FIANCATA SX UNISTICK 810C ROSSO RAG.	LEFT SIDE RED PANEL		1
22	05000249	FRONT. UNISTICK 610C-810C +SCATOLA X PCB	FRONT PANEL WITH LABELS/PCB BOX UNIST.		1
23	22100017	CONNESSIONE PASSAPARETE UNISTICK 650C	COPPER+BAKELITE CONNECTION UNISTICK 650C		2
24	55210005	PERNO FISSAGGIO MANICO	HANDLE FIXING PIN		2
25	33705643R3003	FIANCATA DX UNISTICK 810C ROSSO RAG.	RED RIGHT SIDE PANEL		1
26	33715180R7016	RETRO UNISTICK 810C GRIGIO RAG.	GREY BACK PANEL		1
27	33740320 9005	CONVOGLIATORE PER UNISTICK 600 NERO	BLACK COVEYOR		1
28	22710162	PCB INTERFACCIA FOD UNIVERSALE (RELE 30A	INTERFACE PCB - FOD		1
29	33700322R7016	FONDO UNISTICK 810C GRIGIO RAG.	GREY BOTTOM PANEL		1
30	22305002	RESISTENZA 500 OHM D.16 L=90	RESISTANCE 500 OHM D.16 L=90		1
31	22400115	PONTE RADD. PIT-550-DVA + TH100 + PTS10	RECTIFIER PIT-550-DAVA + TH100 + PTS10		1
32	55210008	PIEDINO UNISTICK 600 ZINCATO-33640315	FOOT		2
33	04600373	KIT SONDA DI CORRENTE 600A + CABLAGGIO	600A HALL PROBE		1

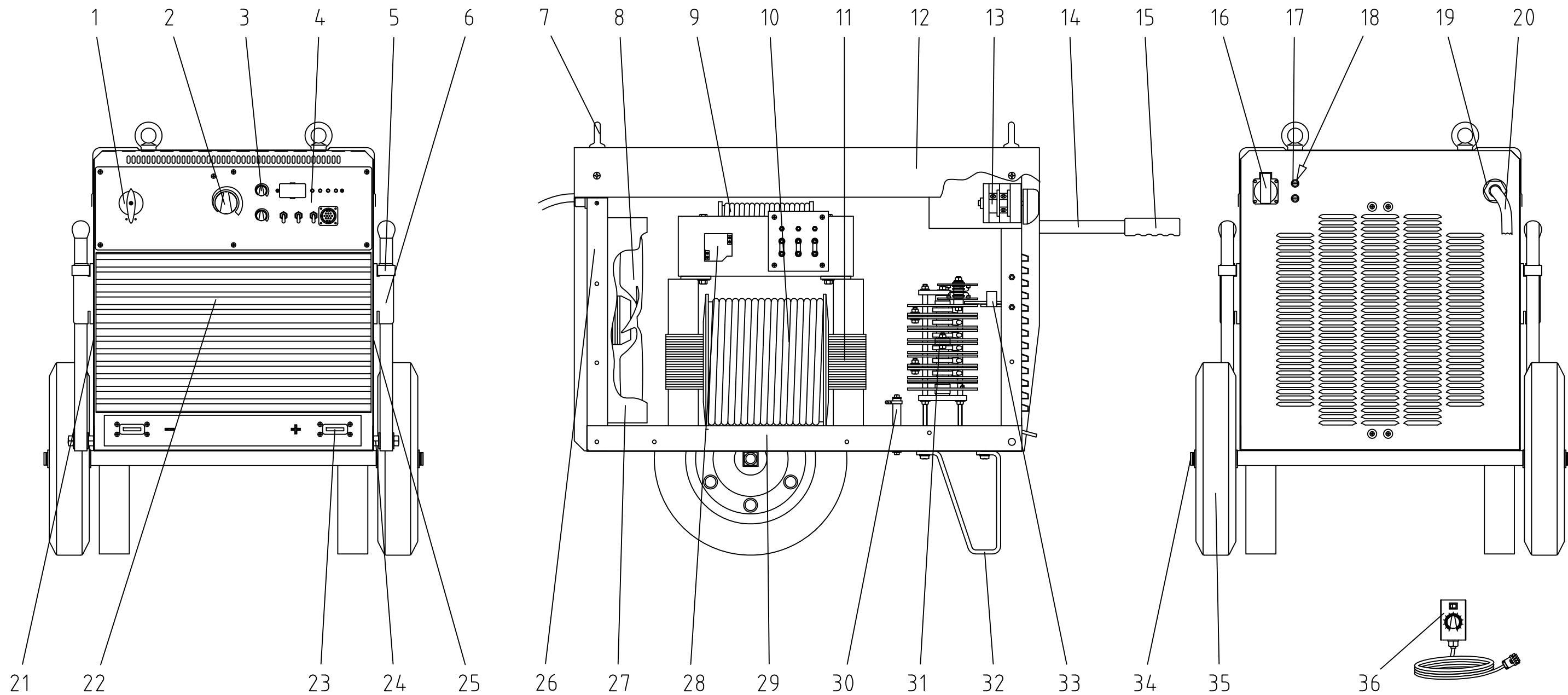
PROPRIETA' ESCLUSIVA & CONFIDENZIALE: questo documento contiene informazioni riservate di proprietà esclusiva di HELVI S.p.A. e non può essere duplicato o inviato a parti terze o usato per altri scopi senza il previo consenso scritto di HELVI S.p.A.


PROPRIÉTÉ EXCLUSIVE ET RÉSERVE: ce document contient des informations réservées de propriété exclusive de HELVI S. p. A. et ne doit pas être photocopié, communiqué à tiers ou utilisé pour autres buts sans l'expresse permission écrite de HELVI. S.p.A.

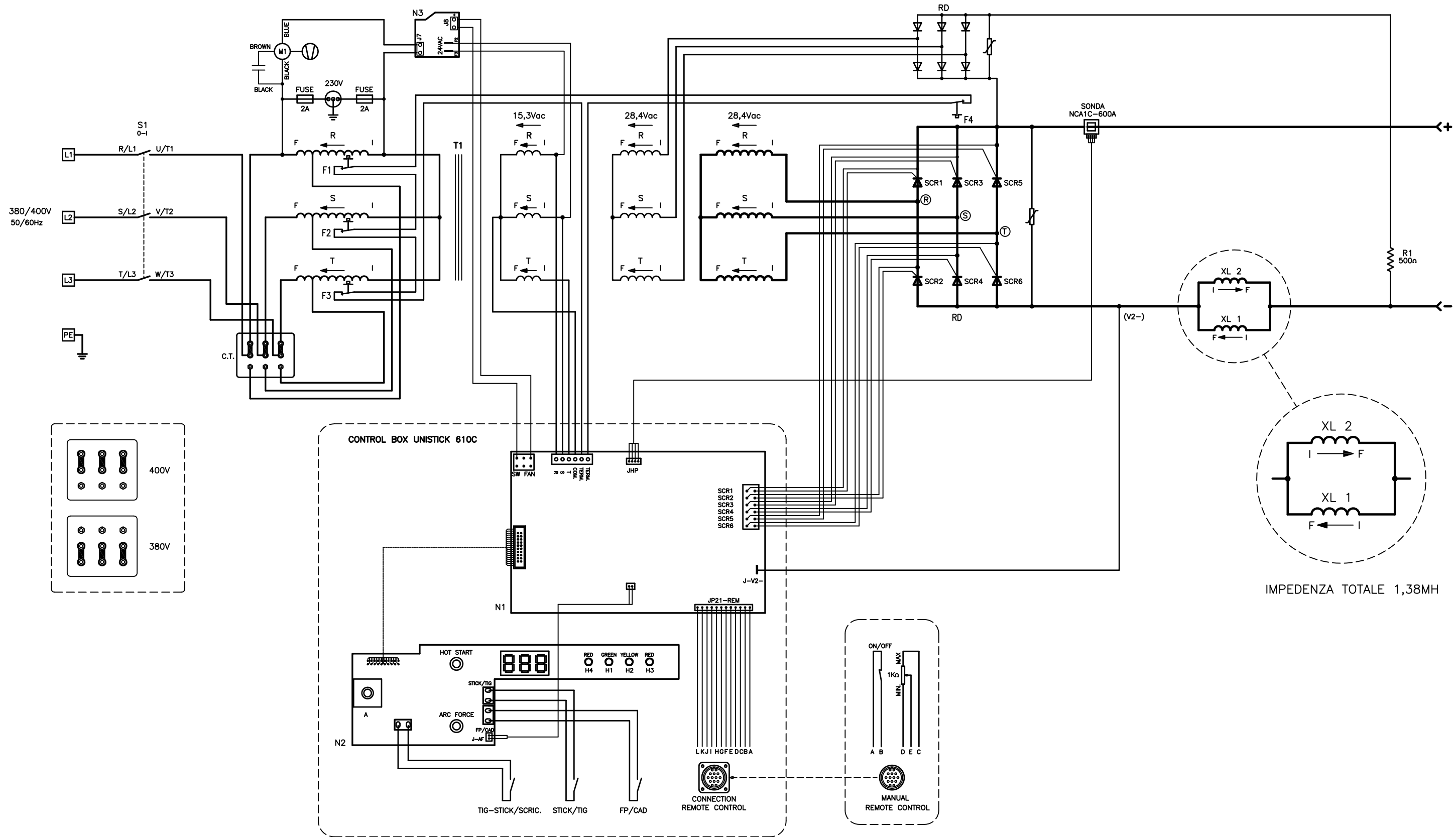
AUSSCHLIEßENDES EIGENTUM & VERTRAULICHKEIT: dieses Dokument enthält reservierten Informationen, die von ausschließendem Eigentum von HELVI S. p. A. sind. Diese Informationen dürfen nicht reproduziert, zu anderen Parteien mitgeteilt oder für irgendeinen Zweck HELVI S.p.A. si riserva il diritto di modificare qualsiasi informazione qui sopra senza preavviso a seguito di possibili migliorie ai propri prodotti. Questo documento, le informazioni qui riportate e/o allegate sono soggetti alle condizioni generali di vendita.

En raison des constantes améliorations HELVI S.p.A. se réserve le droit de modifier n'importe quelles informations ci dessus sans notification préalable. Ce document, les informations rapportées et/ou annexées sont assujetties aux conditions générales de vente.

Auf Grund beständiger Verbesserungen HELVI S. p. A. reserviert das Recht, irgendetwas vom oben ohne vorherige Ankündigung zu ergänzen oder zu ändern. Dieses Dokument, die berichteten bzw. eingeschlossenen Informationen sind abhängig von der allgemeinen Verk



Denominazione		UNISTICK 630C		Codice	
				E9215069	
	Questo disegno non puo' essere riprodotto, ne' ceduto a terzi senza nostro espresso consenso.	Materiale	Codice Mat. Prima	Disegnato	Scala
		Dim.	Peso Kg.	Visto	Data
		.	.	.	27-04-15



IMPEDENZA TOTALE 1,38MH

F1-F4	THERMOSTATS	THERMOSTAT	THERMOSTAT	TERMOSTATO	TERMOSTATI
H1	POWER ON PILOT LAMP	NETZKONTROLLAMPE	LAMPE TEMON DE RESEUR	LAMPARA PILOTO ALIMENTACION	LAMPADA DI RETE
H2	THERMOSTAT LAMP	THERMOSTATLAMPE	LAMPE SECURITE' THERMIQUE	LAMPARA PILOTO THERMOSTATO	LAMPADA SEGNALAZIONE INTERVENTO THERMOSTATO
H3	REMOTE CONTROL PILOT LAMPE	AUFLEUCHTENDE FERNREGELUNG- LED	LAMPE TEMON DE COMMANDE A DISTANCE	LAMPARA PILOTO MANDO A DISTANCIA	SEGNALAZIONE COMANDO A DISTANZA ATTIVO
H4	GOUGING ACTIVATION PILOT LAMP	FUGENHOBELNLAMPE	LAMPE 'GOUGEAGE ARC/AIR ACTIVE'	LAMPARA ARCO AIRE ACTIVADO	SEGNALAZIONE SCRICCATURA ATTIVATA
XL	CHOKE	IMPEDANZ	IMPEDANCE	IMPEDANCIA	IMPEDENZA
M1	FAN	VENTILATOR	VENTILATEUR	VENTILADOR	VENTILATORE

N1-N2	P.C. BOARD	ELEKTRONIK-PLATTE	FICHE ELECTRONIQUE	CIRCUITO ELECTRONICO	SCHEDE ELETTRONICHE
N3	P.C. BOARD F.O.D.	ELEKTRONIK-PLATTE F.O.D.	FICHE ELECTRONIQUE F.O.D.	CIRCUITO ELECTRONICO F.O.D.	SCHEDE ELETTRONICA F.O.D.
RD	RECTIFIER	GLEICHRICHTER	REDRESSEUR	RECTIFICADOR	PONTE RADDRIZZATORE
S1	ON - OFF	ON - OFF	ON - OFF	INTERRUPTOR ON - OFF	ON - OFF
T1	TRANSFORMER	TRANSFORMATOR	TRANSFORMATEUR	TRANSFORMADOR	TRASFORMATORE