

LISTA RICAMBI - SPARE PARTS LIST - LISTA PIEZAS DE REPUESTO



TYPE OF EQUIPMENT

MODEL

MMA/TIG WELDER

COMPACT 300 3PH 400V

SERIAL NO. FROM H-14-312204	PAGE No. 1 of 2	CODE 99815034	WIRING DIAGRAM S9810033	PARTS DRAWING E9815021	DATE 06/10/2016
---------------------------------------	-----------------	------------------	-------------------------------	------------------------------	--------------------

No.	P/N	DESCRIZIONE ARTICOLO	ITEM DESCRIPTION	DESCRIPCIÓN DEL ARTÍCULO	QTY
01	21600062	MANIGLIA CURVA FOX 170-190 NO GRADINO	HANDLE		1
02	33705754R3003	MANTELLO COMPACT 300 LUNGO ROSSO RAG	COVER		1
03	22735400	SCHEDA FILTRO INGRESSO 3PH 270 ECO	FILTER PCB		1
04	22735243	PCB CONDENSATORI-RELE' INV. 3PH 400V	CAPACITORS-RELAY PCB FOR INVERTERS 3PH		1
05	33820166	SBARRA AL 4X15 L=110 3 FORI INV.270ECO	BUS BAR,AL 4X15 L.110 3 HOLES INV.270AMP		2
06	33820161	SBARRA RAME 3X15 L=110 3 FORI INV.270ECO	BUS BAR,COPPER 3X15 L.110 3 HOLES		1
07	26015017	MODULO MCF 300-04B S55 FIX5/IS/B SCOMES	MCF MODULE 300-04B S55 FIX5/IS/B		2
08	21690707	FERITOIA ANTER.COMPACT 200 SMUSSATA<= 709	FRONT LOUVERS		1
09	04600433	KIT CORNICE+TAPPI COMPACT 220 NO TRAVER.	ASSEMBLY FRAME + CAPS		2
10	22100009	PRESA DINSE FISS.PIC.50MMQ TBE35-50 CX58	50SQMM. DINSE SOCKET TBE35-50 CX58		2
11	21690782	MANOPOLA D.33 GRIGIA-NERA C/BOCC. D.6,4	KNOB D. 33		1
12	77650376	TARGA PRESE DINSE COMPACT 300-300C	DINSE CONNECTION LABEL		1
13	77650373	TARGA FRONTALE COMPACT 300 NEUTRA	FRONT LABEL COMPACT 300		1
14	26075014	SONDA DI CORRENTE YNC-400A	HALL PROBE YNC-400A		1
15	22735486	PCB CONTROLLO + PCB MICRO COMPACT 300 L	CONTROL PCB + MICRO PCB COMPACT 300		1
16	33620282	DIVISORIO VERTICALE SX COMPACT 300	LEFT SIDE VERTICAL DIVIDING PANEL		1
17	33820164	RADIATORE SECONDARIO GLOBUS 270 L=180	RADIATOR, SECONDARY OUTPUT L=180		1
18	22800091	VENTIL.RAH1751B1-C 230V AC 172X150X51(C)	FAN RAH1751B1-C 230V AC 172X150X51		1
19	40211569	CABLAG.CONNETTORE 14 P. COMPACT 300-300C	14 POLE CONNECTOR WIRES COMPACT 300-300C		1
20	22205094	COMMUTATORE 20 A SCH 2003	SWITCH 20A SCH 2003		1
21	33715225P9005	RETRO COMPACT 220AC/DC C/14POLI NERO-POL	REAR PANEL WITH 14POLES CONN.		1
22	21690371	MANOPOLA ROSSA X COM.PERNO 5 MM B-G1470R	RED SWITCH KNOB		1
23	20220030	CAVO NEOPR.4X2,5 MT.3,3 SGUAINATO	INPUT CABLE 4X2,5 M 3,3		1
24	21690708	FERITOIA POSTER.COMPACT200 SMUSSATA<= 710	REAR LOUVERS <=710		1
25	21420008	FER.TOROIDALE WURTH 742700790 13X26X28,5	TOROIDAL FERRITE 13X26X28,5		1
26	21605010	PRESSACAVO C/GHIERA "STEAB" X FORO D.20	CABLE CLAMP FOR HOLE D.20		1
27	33620280	DIVISORIO ORIZZ.COMPACT 300 SCHEDA/LAT	HORIZONTAL DIVIDING PANEL COMPACT 300		1
28	33620281	DIVISORIO VERTICALE DX COMPACT 300	VERTICAL DIVIDING PANEL COMPACT 300		1
29	42735159	MODULO PRIMARIO INV.3PH COMPACT 300-PC75	PRIMARY MODULE INVERTER 3PH 300-PC75		1
30	33700412P9005	FONDO COMPACT 300 LUNGO NERO-POLIEST.	LOWER PANEL		1
31	26078009	TRASF.TOROIDALE INV.3PH STI-STH CABLATO	TOROIDAL TRANSFORMER		1
32	33640574	STAFFA TRASFORM.TOROID.COMPACT 300	TOROIDAL TRANSFORMER SUPPORT COMPACT 300		1
33	22735481	SCHEDA CAD COMPACT 300L-300CL-305HF	CAD PCBOARD		1

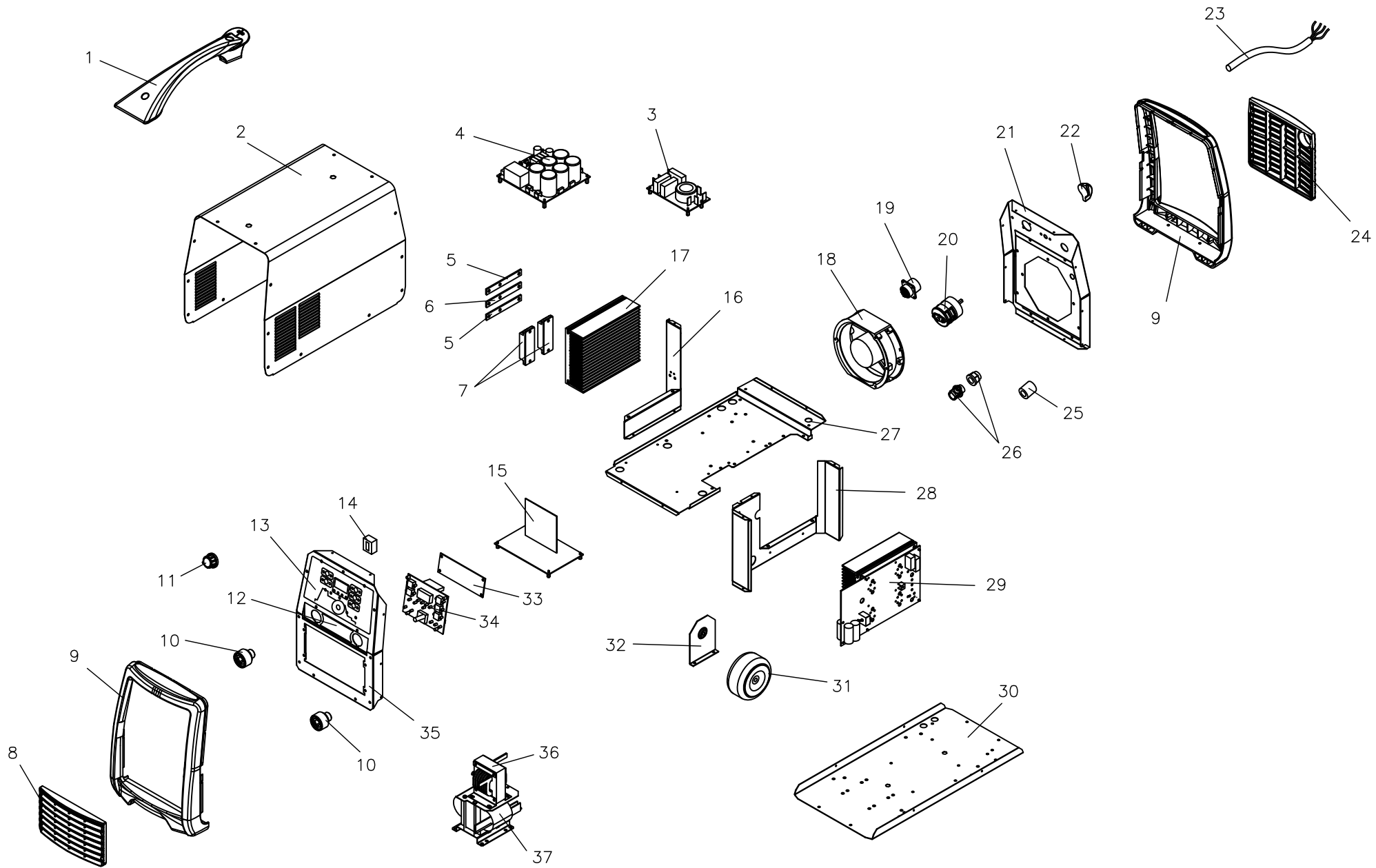
PROPRIETA' ESCLUSIVA & CONFIDENZIALE: questo documento contiene informazioni riservate di proprietà esclusiva di HELVI S.p.A. e non può essere duplicato o inviato a parti terze o usato per altri scopi senza il previo consenso scritto di HELVI S.p.A.

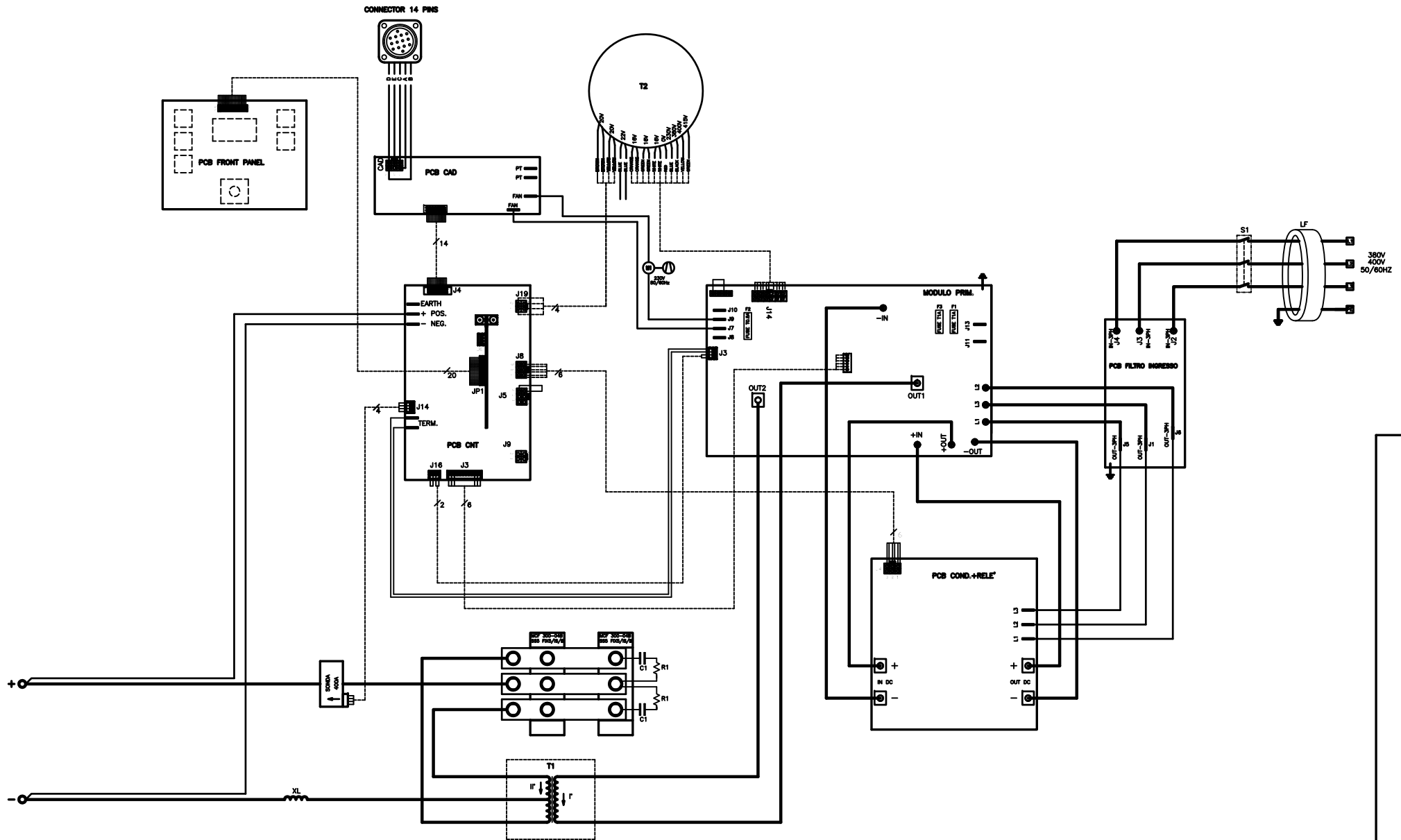
PROPRIÉTÉ EXCLUSIVE ET RÉSERVE: ce document contient des informations réservées de propriété exclusive de HELVI S. p. A. et ne doit pas être photocopié, communiqué à tiers ou utilisé pour autres buts sans l'expresse permission écrite de HELVI. S.p.A.

AUSSCHLIEßENDES EIGENTUM & VERTRAULICHKEIT: dieses Dokument enthält reservierten Informationen, die von ausschließendem Eigentum von HELVI S. p. A. sind. Diese Informationen dürfen nicht reproduziert, zu anderen Parteien mitgeteilt oder für irgendeinen Zweck HELVI S.p.A. si riserva il diritto di modificare qualsiasi informazione qui sopra senza preavviso a seguito di possibili migliorie ai propri prodotti. Questo documento, le informazioni qui riportate e/o allegate sono soggetti alle condizioni generali di vendita.

En raison des constantes améliorations HELVI S.p.A. se réserve le droit de modifier n'importe quelles informations ci dessus sans notification préalable. Ce document, les informations rapportées et/ou annexées sont assujetties aux conditions générales de vente.

Auf Grund beständiger Verbesserungen HELVI S. p. A. reserviert das Recht, irgendetwas vom oben ohne vorherige Ankündigung zu ergänzen oder zu ändern. Dieses Dokument, die berichteten bzw. eingeschlossenen Informationen sind abhängig von der allgemeinen Verk





S1	ON-OFF SWITCH	EIN-AUS SCHALTER	INTERRUPTEUR ON-OFF	INTERRUPTORE ON-OFF
M1	FAN	VENTILATOR	VENTILATEUR	VENTILATORE
LF	FILTER	FILTRE	FILTRO	FILTRO
T1	TRANSFORMER	TRANSFORMATOR	TRANSFORMATEUR	TRASFORMATORE
T2	AUXILIARY TRANSFORMER	HLFSTRANSFORMATOR	TRANSFORMATEUR AUXILIARIE	TRASFORMATORE AUSILIARIO
XL	CHOKE	IMPEDANZ	INDUCTANCE	IMPEDENZA

C1= KPR73-1000PF/10/1600 P15
R1= 18 OHM 5W 5% SFERNICE