

LISTA RICAMBI - SPARE PARTS LIST - LISTA PIEZAS DE REPUESTO



TYPE OF EQUIPMENT
MMA/TIG INVERTER

MODEL
GLOBUS 225HF 230V 1ph

REF.	PAGE No. 1 of	CODE	99805979	WIRING DIAGRAM	S9805055	PARTS DRAWING	E9805106	DATE	22/12/2015
No.	P/N	DESCRIZIONE ARTICOLO	ITEM DESCRIPTION	DESCRIPCIÓN DEL ARTÍCULO	QTY				
01	04600331	MANOPOLA D.26 X POTENZ. ROSSA + INDICE	RED KNOB D.26 FOR POTENTIOM. + POINTER	POMO ROJO D.26 PARA POTENCIOM.+INDICADOR	1				
02	77650129	TARGA AD. SCALA REG. GLOBUS 225HF NEUTRA	FRONT PLATE GLOBUS 225HF NEUTRAL	ETIQUETA FRONTAL GLOBUS 225HF NEUTRA	1				
03	04600330	MANOPOLA D.20 X POTENZ. ROSSA + INDICE	RED KNOB D.20 FOR POTENTIOM. + POINTER	POMO ROJO D.20 PARA POTENCIOM.+INDICADOR	2				
04	22735186	SCHEDA INTERFACCIA FRONT PANEL GLOB225HF	FRONT PANEL PC BOARD FOR GLOBUS 225HF	PLAQUETA FRONTAL COMPLETA	1				
05	33705753R3003	MANTELLA GLOBUS 201 ROSSO RAG	COVER	CUBIERTA	1				
06	33620275	DIVISORIO GLOBUS 201-225HF	DIVIDING PANEL	PANEL INTERNO	1				
07	42735178	MODULO PER INVERTER GLOBUS 225HF	MODULE FOR INVERTER GLOBUS 225HF	MODULO PARA INVERTER GLOBUS 225HF	1				
08	21600030	MANIGLIA CURVA (NYLON PA6) X MIG160	PLASTIC HANDLE	MANILLA CURVA	1				
09	22205198	COMMUTATORE CA 2602	ROTARY SWITCH CA2602	LLAVE COMUTADORA CA 2602	1				
10	77650074	ETICHETTA AD. O-I X GLOBUS 200-200C-210	BACK SIDE LABEL FOR GLOBUS 200-200C-210	ETIQUETA O-I GLOBUS 200-200C-210	1				
11	04600268	MANOPOLA D.38 X COMMUT. ROSSA + INDICE	D.38 KNOB FOR RED SWITCH + INDICATOR	POMO D.38 X CONMUTADOR ROJO	1				
12	20220020	CAVO PVC 3G2,5 MT.2,5 SGUAINATO	PVC INPUT CABLE 3X2,5 M.2,5 PLUGLESS	CABLE DE ALIMENTACION 3X2,5 M.2,5	1				
13	21605010	PRESSACAVO C/GHIERA "STEAB" X FORO D.20	CABLE CLAMP FOR HOLE D.20	PRENSA CABLE PARA AGUJERO D.20	1				
14	21690499	GUSCIO ANTERIORE GLOBUS 225HF 21690407	FRONT PLASTIC PANEL GLOBUS 225HF	CASCARA	1				
15	22105017	CONNETTORE A 2 POLI X TIG200 DA PANNELLO	2 PINS CONNECTOR (FEMALE)	CONNECTOR HEMBRA DE DOS PINES	1				
16	22100009	PRESA DINSE FISS.PIC.50MMQ TBE35-50 CX58	50SQMM. DINSE SOCKET TBE35-50 CX58	ENCHUFE DINSE TBE35-50 CX58	2				
17	22910023	ATTACCO MASCHIO M12X1 + PORTATUBO	GAS CONNECTOR M12X1 (MALE)	CONECTOR MACHO M12X1 + PORTATUBO	1				
18	44035110	BOBINA HF PER INV. 175 T.N.	HF WINDING FOR INV. 175HF	BOBINA HF PARA INV. 175HF	1				
19	44155057	TRASFORMATORE INV. 225HF 230V	TRANSFORMER	TRANSFORMADOR 230V	1				
20	33700411R7016	FONDO GLOBUS 201 GRIGIO RAG	LOWER PANEL	PANEL INFERIOR	1				
21	22900036	ELETTRVALVOLA 230V 50HZ 9VA 1/8"FF	SOLENOID VALVE 230V 50HZ 9VA 1/8"FF	ELECTROVALVULA 230V 50HZ 9VA 1/8"FF	1				
22	22800053	VENT. A2175HBT-T 172X150X51 230V 50/60HZ	FAN 172X150X51 230V 50/60HZ	VENTILADOR 230V 50/60HZ	1				
23	22910023	ATTACCO MASCHIO M12X1 + PORTATUBO	GAS CONNECTOR M12X1 (MALE)	CONECTOR MACHO M12X1 + PORTATUBO	1				
24	21690408	GUSCIO POSTERIORE GLOBUS 200	BACK FRAME FOR GLOBUS 200	MARCO POSTERIOR GLOBUS 200	1				
25	22910024	ATTACCO FEMM.M12X1 + PORTAT. D.7 ESAG.14	GAS CONNECTOR M12X1 (FEMALE)	CONECTOR HEMBRA + PORTATUBO	2				
26	22105020	CONNETTORE A 2 POLI X TIG200 VOLANTE	2 PINS CONNECTOR (MALE)	CONNECTOR MACHO DE DOS PINES VOLANTE	1				

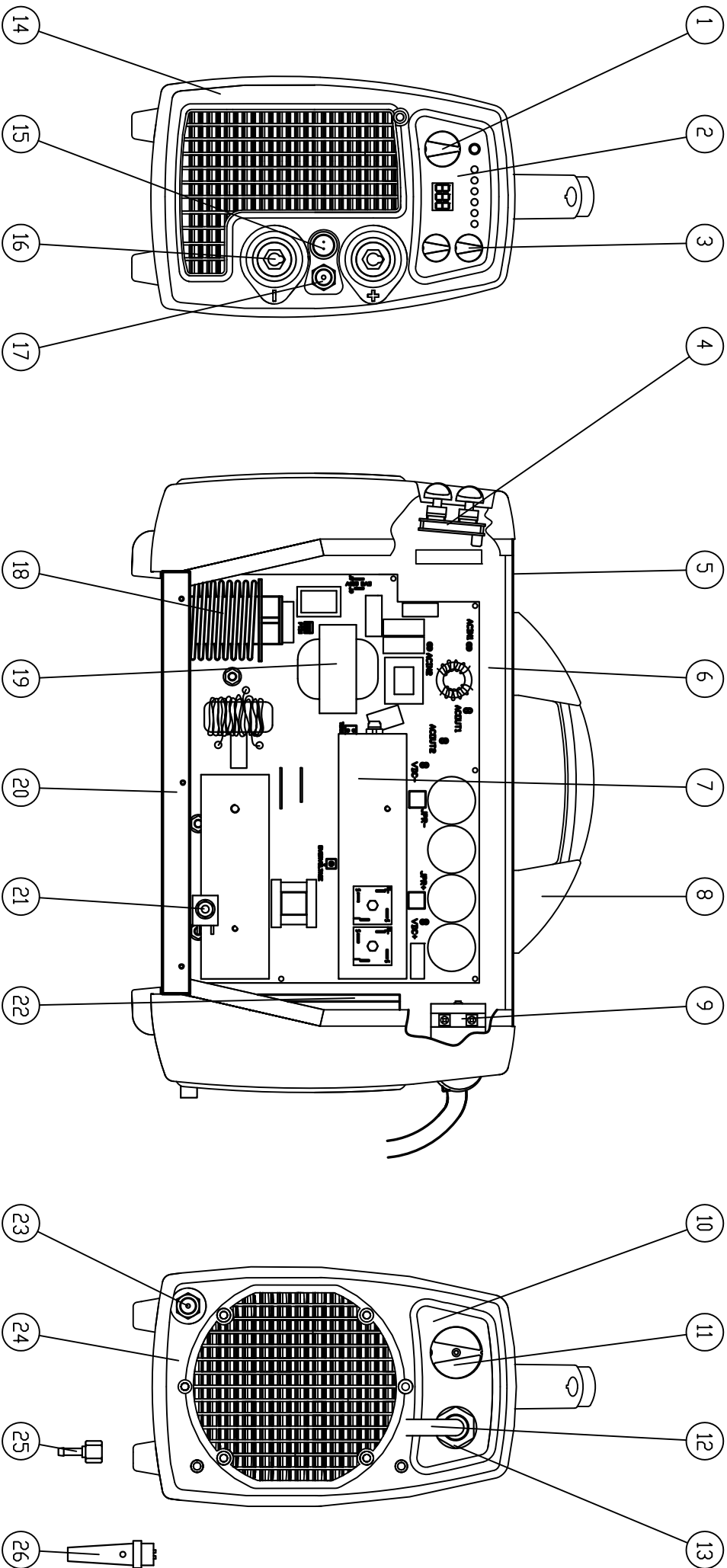
PROPRIETA' ESCLUSIVA & CONFIDENZIALE: questo documento contiene informazioni riservate di proprietà esclusiva di HELVI S.p.A. e non può essere duplicato o inviato a parti terze o usato per altri scopi senza il previo consenso scritto di HELVI S.p.A.

PROPRIÉTÉ EXCLUSIVE ET RÉSERVE: ce document contient des informations réservées de propriété exclusive de HELVI S.p.A. et ne doit pas être photocopié, communiqué à tiers ou utilisé pour autres buts sans l'expresse permission écrite de HELVI S.p.A.

AUSSCHLIEßENDES EIGENTUM & VERTRAULICHKEIT: dieses Dokument enthält reservierten Informationen, die von ausschließendem Eigentum von HELVI S.p. A. sind. Diese Informationen dürfen nicht reproduziert, zu anderen Parteien mitgeteilt oder für irgendenden Zweck HELVI S.p.A. si riserva il diritto di modificare qualsiasi informazione qui sopra senza preavviso a seguito di possibili migliorie ai propri prodotti. Questo documento, le informazioni qui riportate e/o allegate sono soggetti alle condizioni generali di vendita.

En raison des constantes améliorations HELVI S.p.A. se réserve le droit de modifier n'importe quelles informations ci dessus sans notification préalable. Ce document, les informations rapportées et/ou annexées sont assujetties aux conditions générales de vente.

Auf Grund beständiger Verbesserungen HELVI S. p. A. reserviert das Recht, irgendetwas vom oben ohne vorherige Ankündigung zu ergänzen oder zu ändern. Dieses Dokument, die berichteten bzw. eingeschlossenen Informationen sind abhängig von der allgemeinen Ver



Denominazione

GLOBUS 225 HF

Codice

E9805106

Materiale

Codice Mat. Prima

Disegnato

Scala

Dim.

Peso Kg.

Visto

Data



Questo disegno non può essere riprodotto, né ceduto a terzi senza nostro espresso consenso.

S1	ON-OFF SWITCH	EIN-AUS SCHALTER	INTERRUPTEUR ON-OFF	INTERRUPTORE ON-OFF
PT	TORCH PUSH BUTTON	BRENNERSCHALTER	BOUTON TORCHE	PULSANTE TORCIA
Y1	SOLENOID VALVE	ELEKTROVENTIL	ELETRUVANNE	ELETTROVALVOIA
M1	FAN	VENTILATOR	VENTILATEUR	VENTILATORE
T1	TRANSFORMER	TRANSFORMATOR	TRANSFORMATEUR	TRASFORMATORE
HF	HF CHOKE WINDING	IMPEDANZSPULE	BOBINE POUR INDUCTANCE HF	BOBINA IMPEDENZA HF

