

LISTA RICAMBI - SPARE PARTS LIST - LISTA PIEZAS DE REPUESTO



TYPE OF EQUIPMENT

MODEL

WELDING INVERTER

COMPACT 220AC/DC 1PH 230V

SERIAL NO. FROM H-15-307326	PAGE No. 1 of 2	CODE 99805977	WIRING S9805085	PARTS E9805141	DATE 25/10/2016
			DIAGRAM	DRAWING	

No.	P/N	DESCRIZIONE ARTICOLO	ITEM DESCRIPTION	DESCRIPCIÓN DEL ARTÍCULO	QTY
01	33705756R3003	FIANCATINA SX COMPACT 305 HF ROSSO RAG	RED SIDE PANEL COMPACT 305 HF		1
02	21600062	MANIGLIA CURVA FOX 170-190 NO GRADINO	HANDLE		1
03	33705755R3003	MANTELLO COMPACT 305 HF ROSSO RAG	REC COVER PANEL COMPACT 305 HF		1
04	21690707	FERITOA ANTER.COMPACT 200 SMUSSATA<=709	FRONT LOUVERS		1
05	22910023	ATTACCO MASCHIO M12X1 + PORTATUBO	GAS CONNECTOR M12X1 (MALE)		2
06	22105125	CONNETTORE 3 POLI DA PANNELLO FEMMINA	3 PIN FEMALE CONNECTOR		1
07	22100009	PRESA DINSE FISS.PIC.50MMQ TBE35-50 CX58	50SQMM. DINSE SOCKET TBE35-50 CX58		2
08	21690782	MANOPOLA D.33 GRIGIA-NERA C/BOCC. D.6,4	KNOB D. 33		1
09	04600433	KIT CORNICE+TAPPI COMPACT 220 NO TRAVER.	ASSEMBLY FRAME + CAPS		2
10	77650294	TARGA FRONTALE COMPACT 220 AC/DC NEUTRA	FRONT LABEL COMPACT 220 AC/DC		1
11	22735367	SCHEDA FRONT PANEL AC/DC INVERTER 200	FRONT PANEL PCB FOR 200AC/DC		1
12	26075013	SONDA DI CORRENTE YNC-200A =012	HALL PROBE YNC-200A		1
14	22205198	COMMUTATORE CA 2602	ROTARY SWITCH CA2602		1
15	40211456	.CABLAG.CONNETTORE 14P COMPACT 220 AC/DC	.CONNECTION WIRES FOR 14 POLE CONNECTOR		1
16	05000301	RETRO COMPACT 220 AC/DC C/14P + SER+ET.	BACK PANEL ASSEMBLY COMPACT 220AC/DC		1
17	04600268	MANOPOLA D.38 X COMMUT. ROSSA + INDICE	D.38 KNOB FOR RED SWITCH + INDICATOR		1
18	21690708	FERITOA POSTER.COMPACT200 SMUSSATA<=710	REAR LOUVERS <=710		1
19	20220136	CAVO NEOPR.3X4 MT.2,5 SGUAINATO	INPUT CABLE 3X4 M2,5 WITHOUT PLUG		1
20	21605010	PRESSACAVO C/GHIERA "STEAB" X FORO D.20	CABLE CLAMP FOR HOLE D.20		1
21	22900001	ELETTROVALVOLA 4W 230V 50HZ 1/8"FF	GAS SOLENOID VALVE 4W 230V 50HZ 1/8"FF		1
22	22800091	VENTIL.RAH1 751B1-C 230V AC 172X150X51(C)	FAN RAH1 751B1-C 230V AC 172X150X51		1
23	33700412P9005	FONDO COMPACT 300 LUNGO NERO-POLIEST.	LOWER PANEL		1
24	05000300	FRONTALE COMPACT 220 AC/DC	FRONT PANEL COMPACT 220AC/DC		1
25	77650310	TARGA PRESE DINSE COMP. 220 AC/DC-305 HF	LABEL, DINSE SOCKETS		1
26	22910024	ATTACCO FEMM.M12X1 + PORTAT. D.7 ESAG.14	GAS CONNECTOR M12X1 (FEMALE)		2
27	22105126	CONNETTORE 3 POLI VOLANTE MASCHIO	3 PIN MALE CONNECTOR		1
28	22735353	SCHEDA CONTROLLO INVERTER AC/DC 200A	CONTROL PCB FOR 200-350AC/DC		1
29	22735370	SCHEDA SUPPORTO SECONDARIO AC/DC 200	SECONDARY POWER PCB 200AC/DC		1
30	22735371	SCHEDA FILTRO INGRESSO AC/DC 200	INPUT FILTER PCB FOR 200AC/DC		1
31	22735369	SCHEDA ALIMEN.SWITCHING AC/DC 200 NO CSA	SWITCHING PCB 200AC/DC		1
32	42735164	ASS.SCHEDA PRIMARIO+DISSIP.AC/DC 200 CSA	PRIMARY PCB + HEATSINK ASSEMBLY 220AC/DC		1
33	22735354	SCHEDA COMANDO RELE FAN / GAS X AC/DC200	RELAY/FAN POWER PCB FOR 200-350AC/DC		1
34	22735368	SCHEDA COMANDO HF AC/DC 200	HF POWER PCB FOR 200-350AC/DC		1

PROPRIETA' ESCLUSIVA & CONFIDENZIALE: questo documento contiene informazioni riservate di proprietà esclusiva di HELVI S.p.A. e non può essere duplicato o inviato a parti terze o usato per altri scopi senza il previo consenso scritto di HELVI S.p.A.

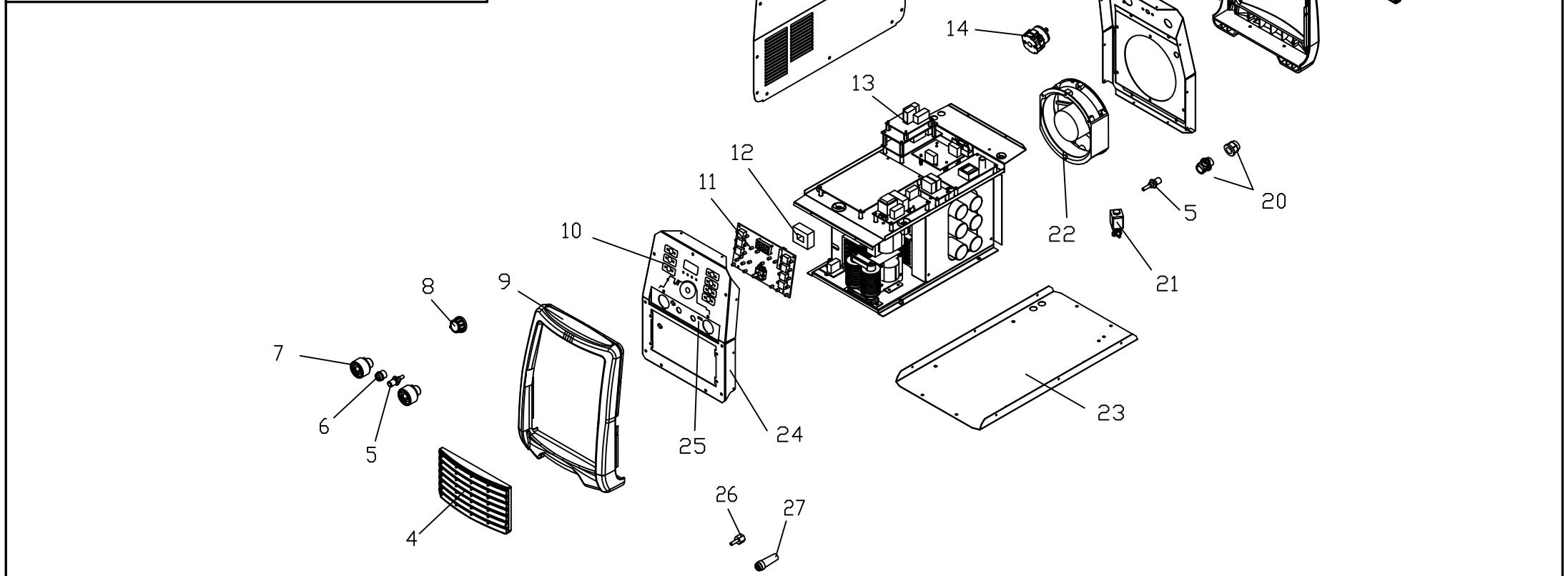
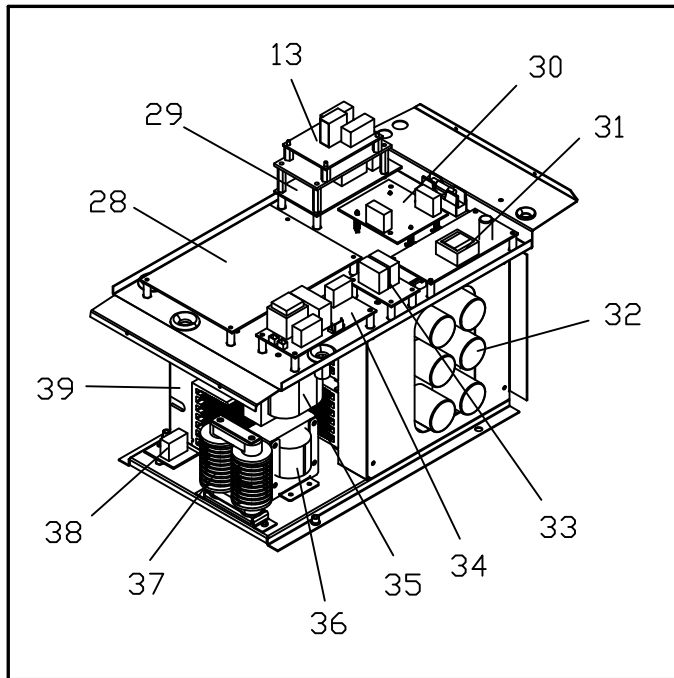
PROPRIÉTÉ EXCLUSIVE ET RÉSERVE: ce document contient des informations réservées de propriété exclusive de HELVI S. p. A. et ne doit pas être photocopié, communiqué à tiers ou utilisé pour autres buts sans l'expresse permission écrite de HELVI. S.p.A.

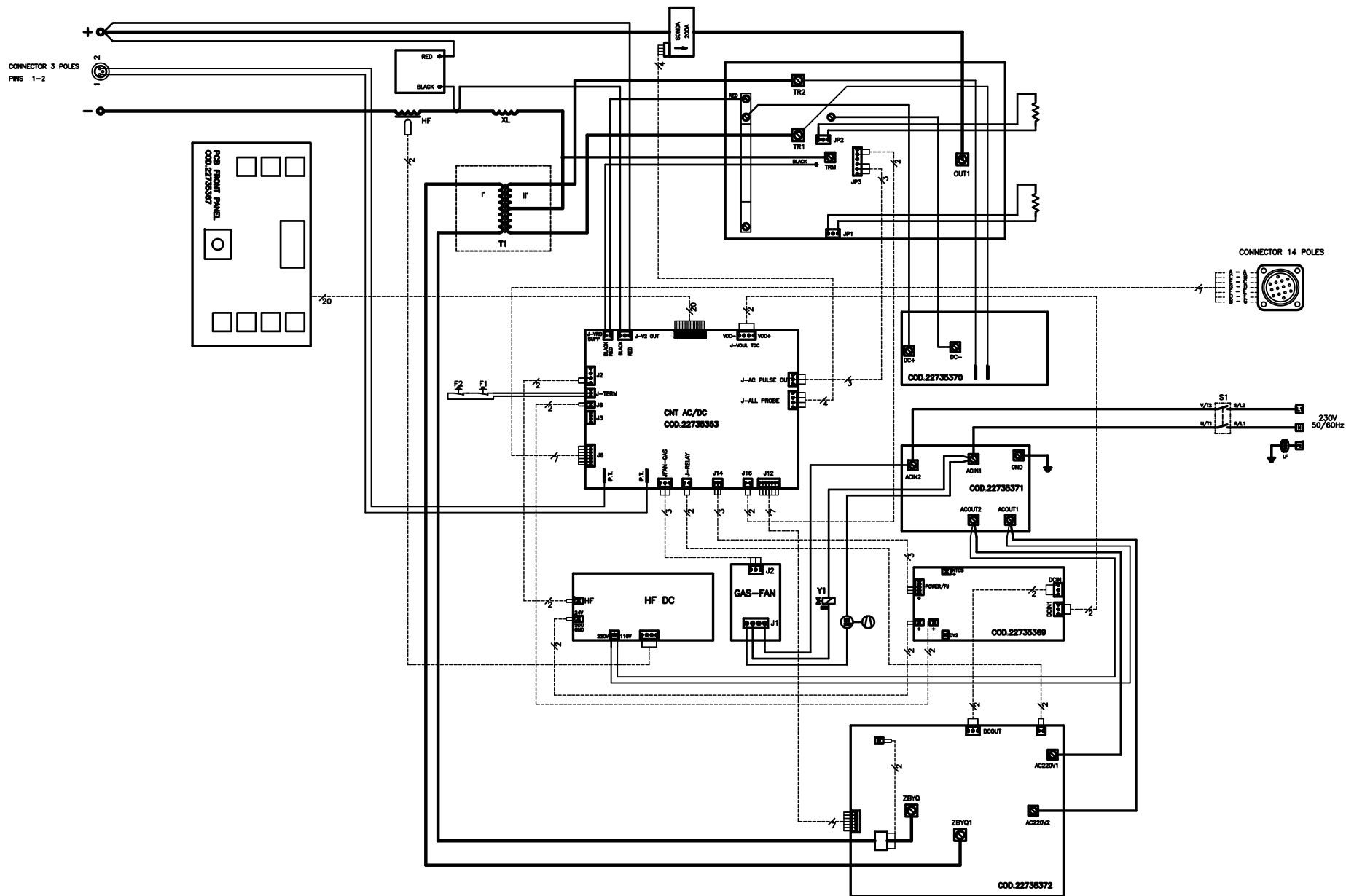
AUSSCHLIEBENDES EIGENTUM & VERTRAULICHKEIT: dieses Dokument enthält reservierten Informationen, die von ausschließendem Eigentum von HELVI S. p. A. sind. Diese Informationen dürfen nicht reproduziert, zu anderen Parteien mitgeteilt oder für irgendeinen Zweck

HELVI S.p.A. si riserva il diritto di modificare qualsiasi informazione qui sopra senza preavviso a seguito di possibili migliorie ai propri prodotti. Questo documento, le informazioni qui riportate e/o allegate sono soggetti alle condizioni generali di v

En raison des constantes améliorations HELVI S.p.A. se réserve le droit de modifier n'importe quelles informations ci dessus sans notification préalable. Ce document, les informations rapportées et/ou annexées sont assujetties aux conditions générales de v

Auf Grund beständiger Verbesserungen HELVI S. p. A. reserviert das Recht, irgendetwas vom oben ohne vorherige Ankündigung zu ergänzen oder zu ändern. Dieses Dokument, die berichteten bzw. eingeschlossenen Informationen sind abhängig von der allgemeinen Verk





F1	THERMOSTAT	THERMOSTAT	THERMOSTAT	TERMOSTATO
S1	ON-OFF SWITCH	EIN-AUS SCHALTER	INTERRUPTEUR ON-OFF	INTERRUTTORE ON-OFF
Y1	SOLENOID VALVE	ELEKTROVENTIL	ELEKTROVANNE	ELETTROVALVOLA
M1	FAN	VENTILATOR	VENTILATEUR	VENTILATORE

LF	FILTER	FILTER	FILTRE	FILTRO
T1	TRANSFORMER	TRANSFORMATOR	TRANSFORMATEUR	TRASFORMATORE
XL	CHOKE	IMPEDANZ	INDUCTANCE	IMPEDENZA
HF	HF CHOKE WINDING	IMPEDANZSPULE	BOBINE POUR INDUCTANCE HF	BOBINA IMPEDENZA HF

Codice S9805085