

LISTA RICAMBI - SPARE PARTS LIST - LISTA PIEZAS DE REPUESTO



TYPE OF EQUIPMENT

MODEL

WELDING INVERTER COMPACT 360 AC/DC - water cooling ready - 3PH 400V

SERIAL NO. FROM H-14-308473	PAGE No. 1 of 2	CODE 99815033	WIRING DIAGRAM S9810020	PARTS DRAWING E9815011	DATE 04/07/2016
---------------------------------------	-----------------	------------------	-------------------------------	------------------------------	--------------------

No.	P/N	DESCRIZIONE ARTICOLO	ITEM DESCRIPTION	DESCRIPCIÓN DEL ARTÍCULO	QTY
01	33705726R3003	FIANCATA SX INV.350AC/DC-MIG 500 ROS.RAG	RED LEFT SIDE PANEL INV.350AC/DC-MIG 500		1
02	33705725R3003	MANTELLO INV.350 AC/DC -MIG 500 ROSS.RAG	RED COVER PANEL INV.350AC/DC-MIG 500		1
03	21600055	CUFFIA X MANIGLIA TUBO OVALE 30X18	HANDLE FOR COMPACT SERIES		2
04	33830012	MANICO IN ALLUMINIO 360 AC/DC L=340	ALUMINUM HANDLE 360AC/DC L=340		1
05	21690749	FERITIOIA ANTERIORE MAXI COMPACT	FRONT VENT-HOLES MAXI COMPACT		1
06	04600439	KIT CORNICE INV. COMPACT MAXI C/TRAVERSO	COMPACT MAXI FRAME ASSEMBLY		2
07	22100004	PRESA DINSE FISSA 50 MMQ TBE35-50 CX31	DINSE SOCKET 50SQMM CX31		2
08	21690781	MANOPOLA D.33 ROSSA-NERA C/BOCCOLA D.6,4	KNOB D.33 RED-BLACK WITH BUSHING D.6,4		1
09	77650340	TARGA FRONTALE COMPACT 360 AC/DC NEUTRA	COMPACT 360AC/DC FRONT LABEL		1
10	22735367	SCHEDA FRONT PANEL AC/DC INVERTER 200	FRONT PANEL PCB FOR 200AC/DC		1
11	22205082	COMMUTATORE 25 A A 2503	SWITCH 25 A A 2503		1
12	21605010	PRESSACAVO C/GHIERA "STEAB" X FORO D.20	CABLE CLAMP FOR HOLE D.20		1
13	21690371	MANOPOLA ROSSA X COM.PERNO 5 MM B-G1470R	RED SWITCH KNOB		1
14	20220125	CAVO NEOPR.4X4 MT.3,3 SGUAINATO	INPUT CABLE 4X4 M3,3 W/OUT PLUG		1
15	21690750	FERITIOIA POSTERIORE MAXI COMPACT	BACK VENT-HOLES FOR MAXI COMPACT		1
16	22910033	ATTACCO MASCHIO M12X1 + 1/8"G OTTONE	GAS CONNECTOR M12X1 + 1/8"G (MALE)		1
17	33715212P9005	RETRO INV. 350 AC/DC NERO-POLIEST.	BLACK BACK PANEL 350AC/DC		1
18	22900001	ELETTROVALVOLA 4W 230V 50HZ 1/8"FF	GAS SOLENOID VALVE 4W 230V 50HZ 1/8"FF		1
19	22910004	RACCORDO PORTATUBO D.6 1/8"M	HOSE TAIL D.6 1/8"M		1
20	33700390P9005	FONDO INV.350 AC/DC-MIG 500 NERO-POLIES.	BLACK BOTTOM PANEL 350AC/DC		1
21	22735374	SCHEDA FILTRO HF AC/DC 200-350	HF FILTER PCB FOR 200-350AC/DC		1
22	26075014	SONDA DI CORRENTE YNC-400A	HALL PROBE YNC-400A		1
23	33710677P9005	FRONT. INV. 360 AC/DC C/14POLI NERO-POL.	BLACK FRONT PANEL 360AC/DC		1
24	40211457	CABLAG.CONNETTORE 14P COMPACT 360 AC/DC	14P CONNECTOR WIRE HARNESS 360AC/DC		1
25	22910023	ATTACCO MASCHIO M12X1 + PORTATUBO	GAS CONNECTOR M12X1 (MALE)		1
26	22105125	CONNETTORE 3 POLI DA PANNELLO FEMMINA	3 PIN FEMALE CONNECTOR		1
27	22910024	ATTACCO FEMM.M12X1 + PORTAT. D.7 ESAG.14	GAS CONNECTOR M12X1 (FEMALE)		2
28	22105126	CONNETTORE 3 POLI VOLANTE MASCHIO	3 PIN MALE CONNECTOR		1
29	22735433	SCHEDA COMANDO SECONDARIO AC/DC 350	SECONDARY POWER PCB 350AC/DC		1
30	22735631	SCHEDA COMANDO HF AC/DC 350	HF POWER PCB FOR 350AC/DC		1
31	22735431	SCHEDA RELE' PRECARICA 350 AC/DC	PRECHARGE RELAY PCB 350AC/DC		1
32	22735427	SCHEDA FILTRO INGRESSO AC/DC 350	EMC PCB W/INDUCTANCE 350AC/DC		1
33	44140092	TRASFORM. AUSILIARIO COMPACT 350 AC/DC	AUXILIARY TRANSFORMER 350AC/DC		1

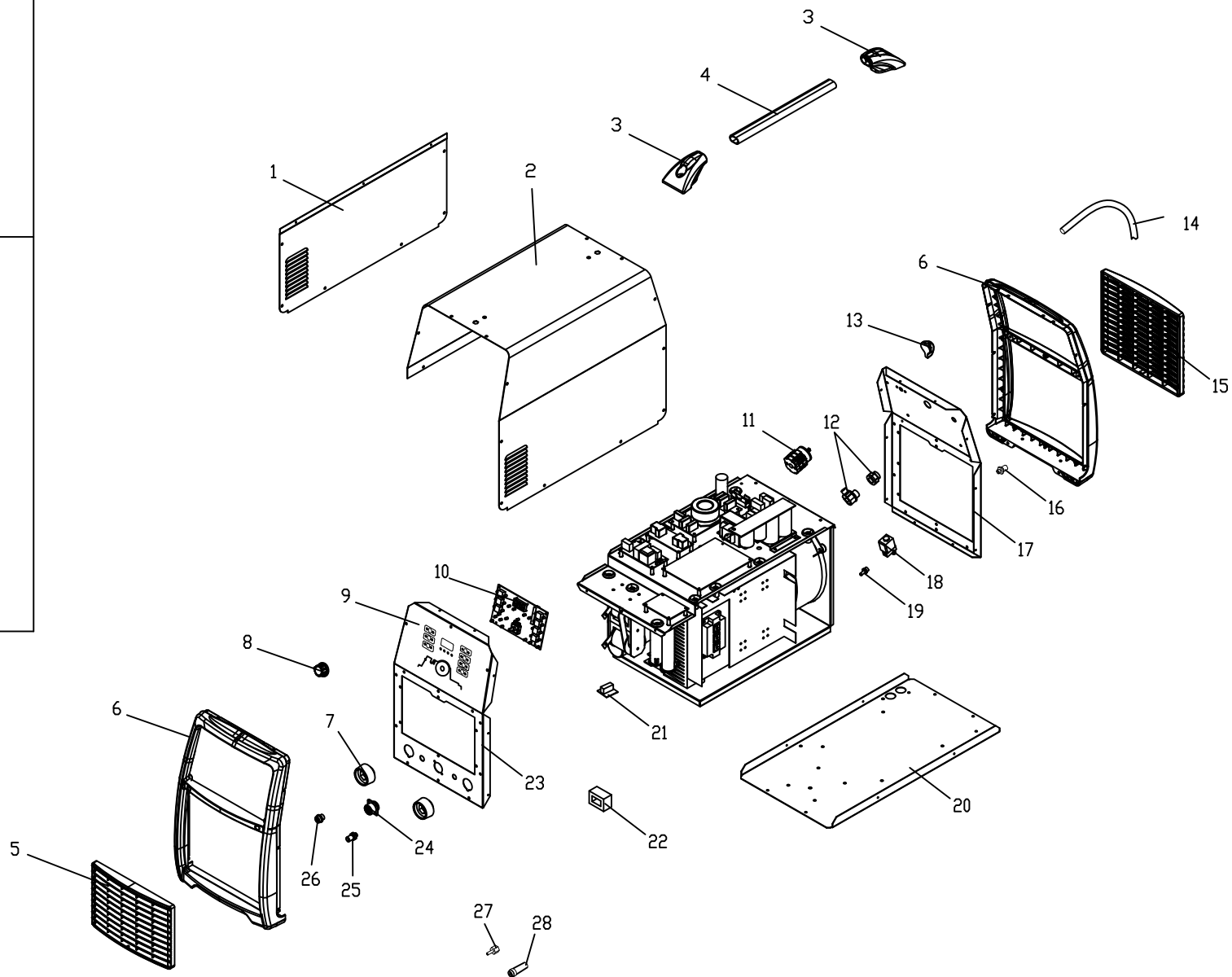
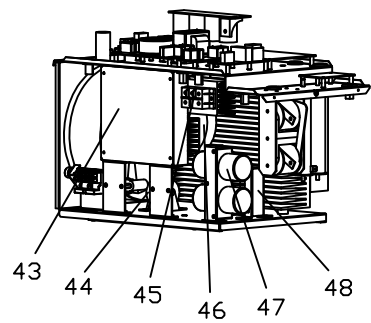
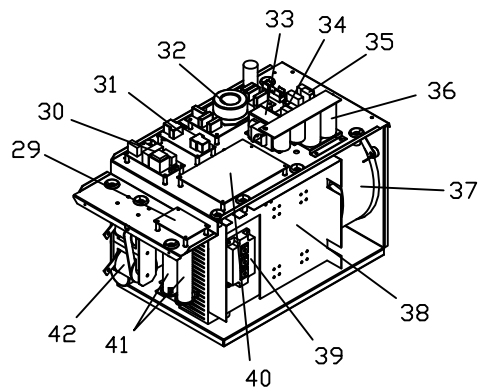
PROPRIETA' ESCLUSIVA & CONFIDENZIALE: questo documento contiene informazioni riservate di proprietà esclusiva di HELVI S.p.A. e non può essere duplicato o inviato a parti terze o usato per altri scopi senza il previo consenso scritto di HELVI S.p.A.

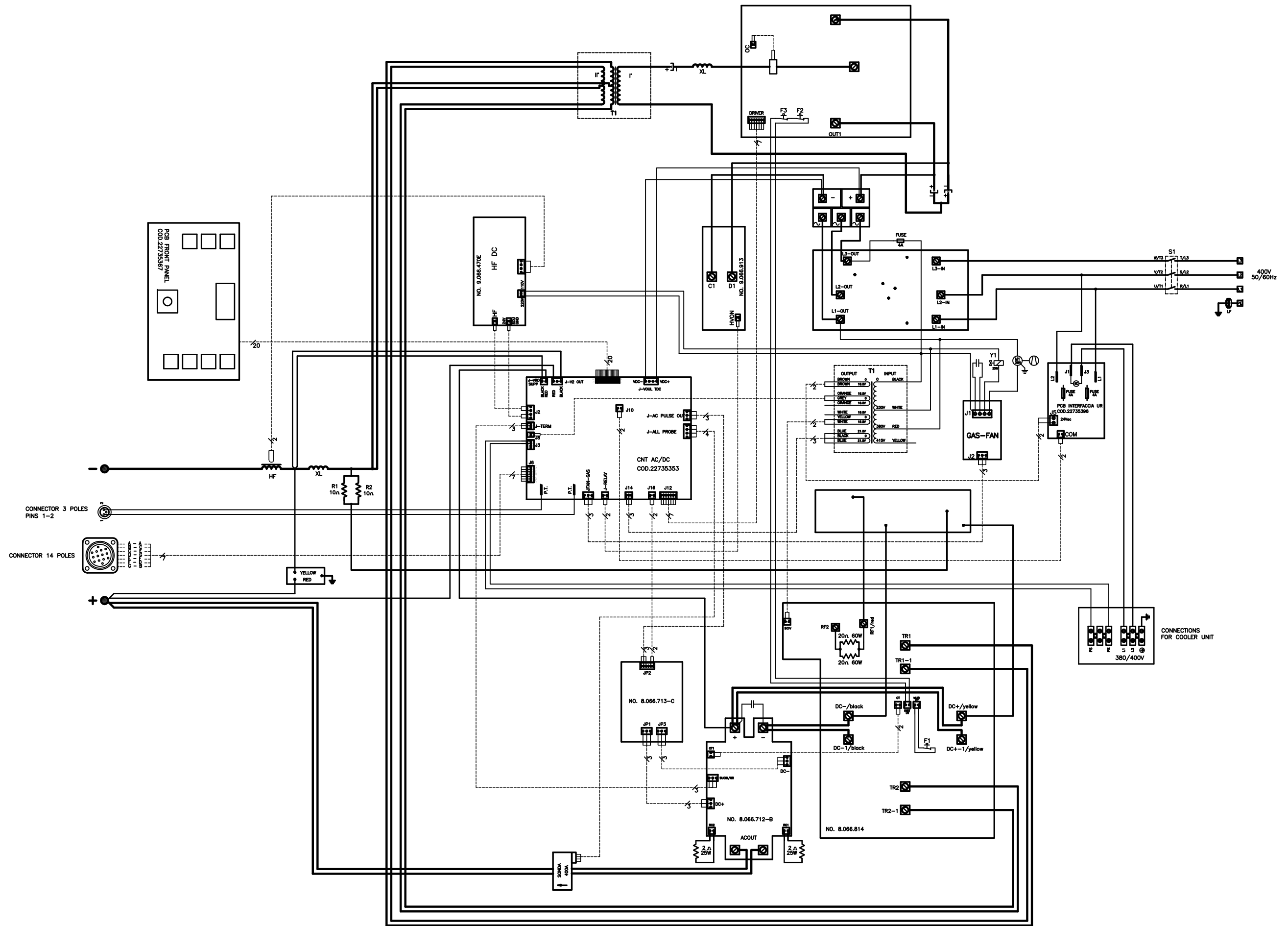
PROPRIÉTÉ EXCLUSIVE ET RÉSERVE: ce document contient des informations réservées de propriété exclusive de HELVI S. p. A. et ne doit pas être photocopié, communiqué à tiers ou utilisé pour autres buts sans l'expresse permission écrite de HELVI. S.p.A.

AUSSCHLIEBENDES EIGENTUM & VERTRAULICHKEIT: dieses Dokument enthält reservierten Informationen, die von ausschließendem Eigentum von HELVI S. p. A. sind. Diese Informationen dürfen nicht reproduziert, zu anderen Parteien mitgeteilt oder für irgendeinen Zweck HELVI S.p.A. si riserva il diritto di modificare qualsiasi informazione qui sopra senza preavviso a seguito di possibili migliorie ai propri prodotti. Questo documento, le informazioni qui riportate e/o allegate sono soggetti alle condizioni generali di vendita.

En raison des constantes améliorations HELVI S.p.A. se réserve le droit de modifier n'importe quelles informations ci dessus sans notification préalable. Ce document, les informations rapportées et/ou annexées sont assujetties aux conditions générales de vente.

Auf Grund beständiger Verbesserungen HELVI S. p. A. reserviert das Recht, irgendetwas vom oben ohne vorherige Ankündigung zu ergänzen oder zu ändern. Dieses Dokument, die berichteten bzw. eingeschlossenen Informationen sind abhängig von der allgemeinen Verk





F1-F3	THERMOSTATS	THERMOSTATE	THERMOSTATS	TERMOSTATI
S1	ON-OFF SWITCH	EIN-AUS SCHALTER	INTERRUPTEUR ON-OFF	INTERRUTTORE ON-OFF
PT	TORCH PUSH BUTTON	BRENNERSCHALTER	BOUTON TORCHE	PULSANTE TORCIA
Y1	SOLENOID VALVE	ELEKTROVENTJL	ELETROVANNE	ELETTROVALVOLA
M1	FAN	VENTILATOR	VENTILATEUR	VENTILATORE

LF	FILTER	FILTER	FILTRE	FILTRO
T1	TRANSFORMER	TRANSFORMATOR	TRANSFORMATEUR	TRASFORMATORE
T2	TRANSFORMER	TRANSFORMATOR	TRANSFORMATEUR AUXILIARIE	TRASFORMATORE AUSILIARIO
XL	CHOKE	IMPEDANZ	INDUCTANCE	IMPEDENZA
HF	HF CHOKE WINDING	IMPEDANZSPULE	BOBINE POUR INDUCTANCE HF	BOBINA IMPEDENZA HF

Denominazione COMPACT 360 AC/DC C/14P
 Codice S9810020