

LISTA RICAMBI - SPARE PARTS LIST - LISTA PIEZAS DE REPUESTO



TYPE OF EQUIPMENT
MMA/TIG INVERTER

MODEL
LION 300CELL

| | | | | | | | | | |
|------|---------------|------|----------|----------------|----------|---------------|----------|------|------------------|
| REF. | PAGE No. 1 of | CODE | 99815032 | WIRING DIAGRAM | S9810030 | PARTS DRAWING | E9815012 | DATE | March 16th, 2015 |
|------|---------------|------|----------|----------------|----------|---------------|----------|------|------------------|

| No. | P/N | DESCRIZIONE ARTICOLO | ITEM DESCRIPTION | QTY |
|-----|---------------|--|---------------------------------------|-----|
| 01 | 04600433 | KIT CORNICE+TAPPI COMPACT 220 NO TRAVER. | ASSEMBLY FRAME + CAPS | 2 |
| 02 | 21690782 | MANOPOLA D.33 GRIGIA-NERA C/BOCC. D.6,4 | KNOB D. 33 | 1 |
| 03 | 33710675P9005 | FRONTALE LION 300 NERO-POLIEST. | FRONT PANEL | 1 |
| 04 | 22735473 | SCHEDA FRONTALE LION 300 | FRONT PANEL PCB | 1 |
| 05 | 22735472 | SCHEDA CNT LION 300 | CONTROL BOARD PCB | 1 |
| 06 | 22735493 | SCHEDA COMANDO A DISTANZA LION 300 | REMOTE CONTROL PCB | 1 |
| 07 | 40211475 | CABLAGGIO CONNETTORE 14 POLI LION 300C | CABLE ASSEMBLY 14PIN | 1 |
| 08 | 22205082 | COMMUTATORE 25 A A 2503 | SWITCH 25 A A 2503 | 1 |
| 09 | 21605010 | PRESSACAVO C/GHIERA "STEAB" X FORO D.20 | CABLE CLAMP FOR HOLE D.20 | 1 |
| 10 | 04600268 | MANOPOLA D.38 X COMMUT. ROSSA + INDICE | D.38 KNOB FOR RED SWITCH + INDICATOR | 1 |
| 11 | 20220125 | CAVO NEOPR.4X4 MT.3,3 SGUAINATO | INPUT CABLE 4X4 M3,3 W/OUT PLUG | 1 |
| 12 | 21690708 | FERITOIA POSTER.COMPACT200 SMUSSATA<=710 | REAR LOUVERS <=710 | 1 |
| 13 | 33715225P9005 | RETRO COMPACT 220AC/DC C/14POLI NERO-POL | REAR PANEL WITH 14POLES CONN. | 1 |
| 14 | 22800098 | VENTILATORE KA1725/DC 24V 17W KAKU | FAN KA1725/DC 24V 17W KAKU | 1 |
| 15 | 33700412P9005 | FONDO COMPACT 300 LUNGO NERO-POLIEST. | LOWER PANEL | 1 |
| 16 | 49805059 | MODULO POTENZA LION 300C | MODULE GM3150CEL 1-3PH 208-440V+/-15% | 1 |
| 17 | 77650380 | TARGA FRONTALE LION 300 NEUTRA | FRONT PANEL LABEL | 1 |
| 18 | 77650376 | TARGA PRESE DINSE COMPACT 300-300C | DINSE CONNECTION LABEL | 1 |
| 19 | 22100009 | PRESA DINSE FISS.PIC.50MMQ TBE35-50 CX58 | 50SQMM. DINSE SOCKET TBE35-50 CX58 | 2 |
| 20 | 21690707 | FERITOIA ANTER.COMPACT 200 SMUSSATA<=709 | FRONT LOUVERS | 1 |
| 21 | 33705754R3003 | MANTELLO COMPACT 300 LUNGO ROSSO RAG | COVER | 1 |
| 22 | 21600062 | MANIGLIA CURVA FOX 170-190 NO GRADINO | HANDLE | 1 |
| | | | | |
| | | | | |
| | | | | |
| | | | | |
| | | | | |
| | | | | |
| | | | | |
| | | | | |
| | | | | |
| | | | | |
| | | | | |
| | | | | |
| | | | | |
| | | | | |
| | | | | |
| | | | | |
| | | | | |
| | | | | |
| | | | | |
| | | | | |
| | | | | |

PROPRIETA' ESCLUSIVA & CONFIDENZIALE: questo documento contiene informazioni riservate di proprietà esclusiva di HELVI S.p.A. e non può essere duplicato o inviato a parti terze o usato per altri scopi senza il previo consenso scritto di HELVI S.p.A.

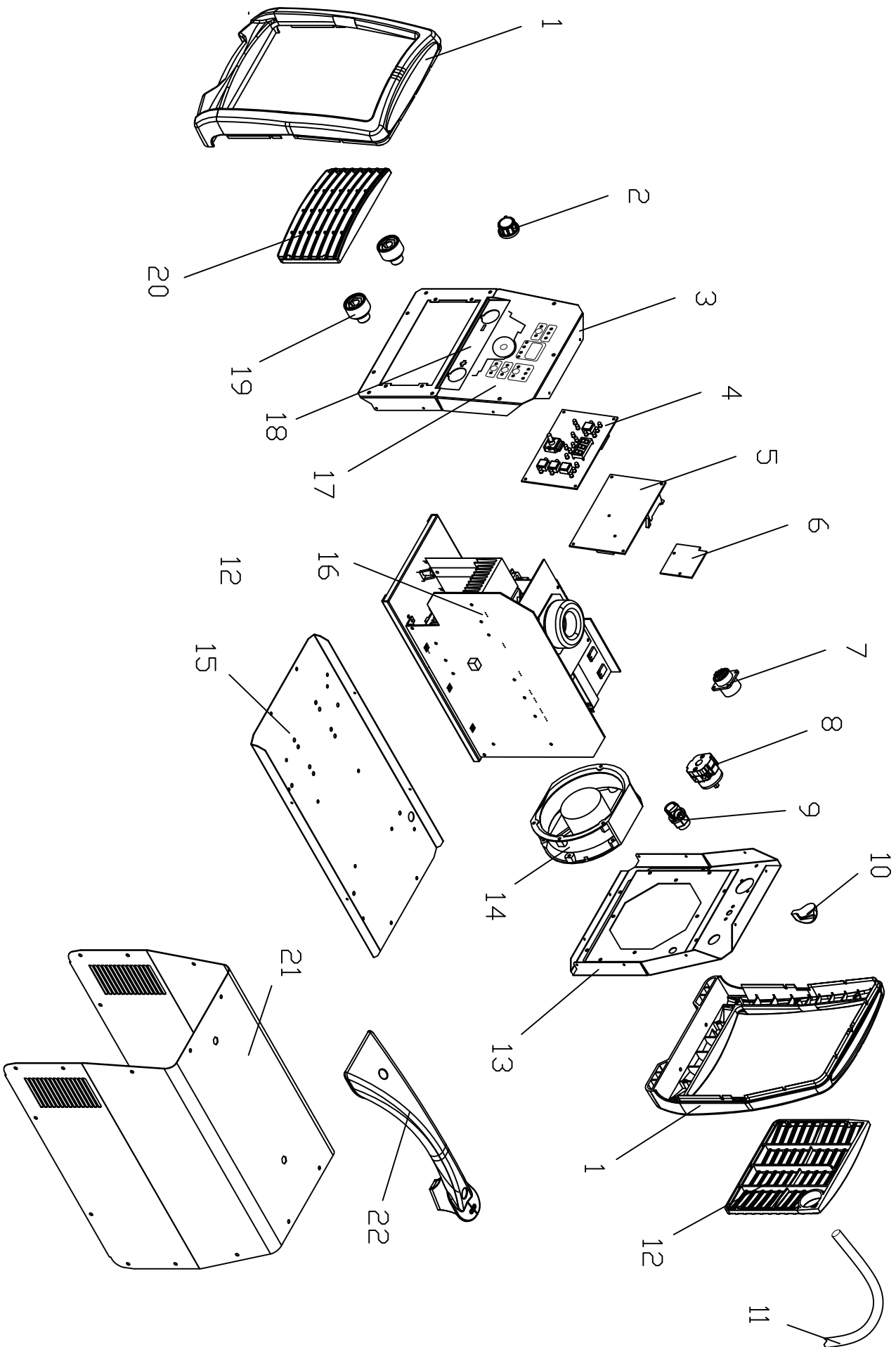
PROPRIÉTÉ EXCLUSIVE ET RÉSERVE: ce document contient des informations réservées de propriété exclusive de HELVI S. p. A. et ne doit pas être polycopié, communiqué à tiers ou utilisé pour autres buts sans l'expresse permission écrite de HELVI. S.p.A.

AUSSCHLIEßENDES EIGENTUM & VERTRAULICHKEIT: dieses Dokument enthält reservierten Informationen, die von ausschließendem Eigentum von HELVI S. p. A. sind. Diese Informationen dürfen nicht reproduziert, zu anderen Parteien mitgeteilt oder für irgendeinen Zw

HELVI S.p.A. si riserva il diritto di modificare qualsiasi informazione qui sopra senza preavviso a seguito di possibili migliorie ai propri prodotti. Questo documento, le informazioni qui riportate e/o allegate sono soggetti alle condizioni generali di v

En raison des constantes améliorations HELVI S.p.A. se réserve le droit de modifier n'importe quelles informations ci dessus sans notification préalable. Ce document, les informations rapportées et/ou annexées sont assujetties aux conditions générales de v

Auf Grund beständiger Verbesserungen HELVI S. p. A. reserviert das Recht, irgendetwas vom oben ohne vorherige Ankündigung zu ergänzen oder zu ändern. Dieses Dokument, die berichteten bzw. eingeschlossenen Informationen sind abhängig von der allgemeinen Verf



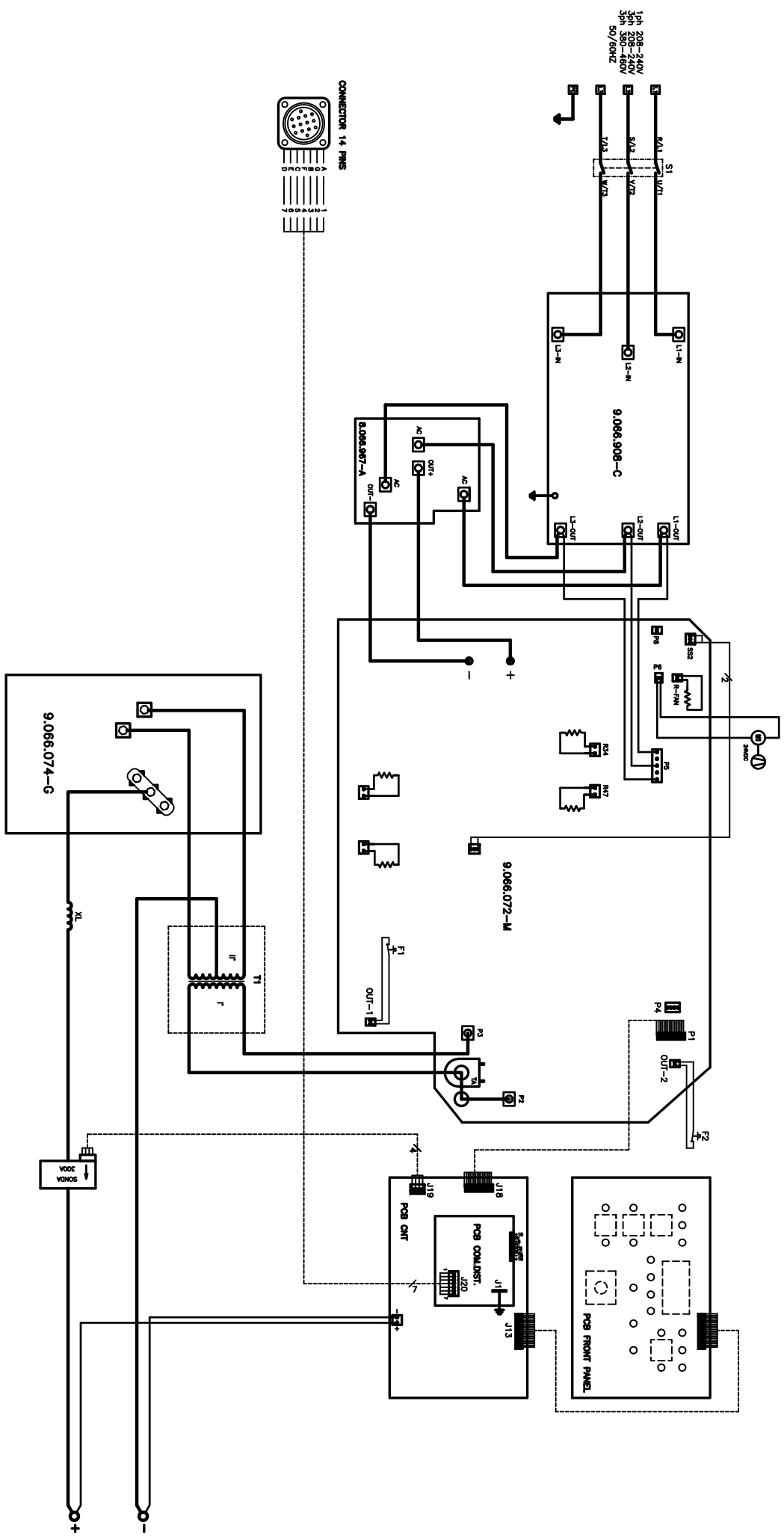
Denominazione

LIDN 300C

Codice

E9815012

| | | | | |
|-------|---------------|------------------|---------------------|---------------------|
| F1-F2 | THERMOSTATS | THERMOSTATE | THERMOSTATS | TERMOSTATI |
| S1 | ON-OFF SWITCH | EIN-AUS SCHALTER | INTERRUPTEUR ON-OFF | INTERRUTTORE ON-OFF |
| M1 | FAN | VENTILATOR | VENTILATEUR | VENTILATORE |
| T1 | TRANSFORMER | TRANSFORMATOR | TRANSFORMATEUR | TRASFORMATORE |
| XL | CHOKE | IMPEDANZ | INDUCTANCE | IMPEDEENZA |



Denominazione **LION 300C** Codice **S9810030**