

LISTA RICAMBI - SPARE PARTS LIST - LISTA PIEZAS DE REPUESTO



TYPE OF EQUIPMENT

MODEL

MIG WELDER MAXI MIG 308 4R 230/400V

REF AP	PAGE No. 1 of 2	CODE	99410064K	WIRING DIAGRAM	S9410185	PARTS DRAWING	E9410161	DATE	17/10/2011
--------	-----------------	------	-----------	----------------	----------	---------------	----------	------	------------

No.	P/N	DESCRIZIONE ARTICOLO	ITEM DESCRIPTION	DESCRIPCIÓN DEL ARTÍCULO	QTY
01	20220072	CAVO NEOPR.4X4 MT.4 SGUAINATO	INPUT CABLE 4X4 M4	CABLE DE ALIMENTACION 4X4 M4	1
02	10900003	TUBO POLIPO NERO D.5X10,5 10 BAR	BLACK GAS HOSE D.5X10,5	MANGUERA DE GAS D.5X10,5	2,7
03	21690587	ANGOLARE POSTERIORE SX MIG 308	BACK LEFT ANGULAR	ANGULAR POSTERIOR IZQUIERDO	1
04	33705589R3003	FIANCATINA SX MIG 308 M.N. ROSSO RAG.	RED LEFT SIDE PANEL	PANEL LATERAL IZQUIERDO ROJO	1
05	33705593R3003	COPERCHIO MIG 308 M.N. ROSSO RAG	RED COVER PANEL	PANEL DE COBERTURA ROJO	1
06	33705590R3003	SPORTELO SX MIG 308 M.N. ROSSO RAG.	RED LEFT ACCESS PANEL	PUERTA LATERAL IZQUIERDA ROJA	1
07	21690226	CHIUSURA A SLITTA A FILO	SLIDE CLIP	CIERRE	1
08	30905044	STUOIA PORTAOGGETTI 3X270X638 MIG 308	MAT FOR TOOLS 3X270X635	GOMA PARA UTILES 3X270X635	1
09	21600050	MANIGLIA SX MIG308 TUBO/D25	LEFT HANDLE - HOSE D.25	MANIJA IZQUIERDA - TUBO D.25	1
10	33725107 9005	MANICO MIG 308 M.N. TUBO D.25 L=288 NERO	HANDLE HOSE D.25 L=288 BLACK	MANIJA TUBO D.25 L=288NEGRO	1
11	21690566	PROFILO SUPERIORE MIG308	UPPER PROFILE	PERFIL SUPERIOR	1
12	21690378	MANOPOLA NERA X COM.PERNO 5 MM B-G1470N	BLACK KNOB FOR SWITCH	POMO PARA CONMUTADOR NEGRO	2
13	22205047	COMMUTATORE 20 A SCH 6411	SWITCH 20 A SCH 6411 7 POSITIONS	CONMUTADOR 20 A SCH 6411 7 POSICIONES	1
14	22200025	INTERR. BIPOLARE ROSSO NON LUMINOSO 8216	VOLTAGE-SELECTOR SWITCH	INTERRUPTOR ROJO	1
15	21600049	MANIGLIA DX MIG308 TUBO/D25	RIGHT HANDLE MIG308 HOSED.25	MANIJA DERECHA MIG308 TUBO D.25	1
16	33720117R3003	DIVISORIO MIG 308 T.I.TIPO NUOVO ROSSO R	RED DIVIDING PANEL	PANEL INTERNO ROJO	1
17	22400041	PONTE RADDRIZZATORE PTS 300 F 1/MOV	RECTIFIER PTS 300 F	RECTIFICADOR PTS 300 F	1
18	44140030	TRASF.AUS.MIG 300 220-230-380-400V 40X50	AUXILIARY TRANSFORMER 40X50	TRANSFORMADOR AUXILIAR 40X50	1
19	22210014	TERMOSTATO 100ø 10A CAMPINI	THERMOSTAT 100ø 10A	TERMOSTATO 100ø 10A	1
20	22225011	*CONTATTORE 24V 40A CN-35 (IDX23) =>040	*CONTACTOR 24V 40A CN-35 (IDX23	*CONTACTOR 24V 40A CN-35 (IDX23	1
21	22900002	ELETTROVALVOLA 4W 24V 50HZ 1/8"FF	GAS SOLENOID VALVE 4W 24V 50HZ 1/8"FF	ELECTROVALVULA 4W 24V 50HZ 1/8"FF	1
22	33620121	LONGHERONE ALCAMIG 300 TI	SILL	LARGUERO	1
23	21070001	GOLFARO MASCHIO M12 ZINCATO	LIFTING-EYE	SOPORTE CHASIS	2
24	33740249 9005	STAFFA FISS.BOMBOLA MIG 308-318 NERO	GAS BOTTLE HOLDING BRACKET MIG308-318	SOPORTE BOTELLA GAS MIG 308-318 NEGRO	1
25	22220053	PORTAFUSIBILE 6,3X32 FH-C0347RDAAE	FUSE HOLDER 6,3X32	PORTAFUSIBILE 6,3X32	2
26	22220018	FUSIBILE IN VETRO 6X30 T 4A 250V	FUSE 4A 6X30 T 4A 250V	FUSIBLE 6X30 T 4A 250V	2
27	22200020	DEVIATORE UNIPOLARE A SALD.3A A1-ROSSO	SWITCH 3A	INTERRUPTOR 3A	1
28	33710505R7016	FRONTALE MIG 308 TI NEW MANIG.GRIGIO RAG	GREY FRONT PANEL	PANEL FRONTAL GRIS	1
29	21690556	CUFFIA ATTACCO TORCIA MINIEURO	TORCH CONNECTION COVER	COBERTURA CONEXION TORCHA MINIEURO	1
30	23005434	ATTACCO MINIEURO PUNG.L=24 + CAN.	MINIEURO TORCH ADAPTOR L=24	CONEXION ANTORCHA MINIEURO L=24	1
31	22205034	COMMUTATORE 20 A CM 33	SWITCH 20A CM 33 3 POSITIONS	CONMUTADOR 20 A CM 33 3 POSICIONES	1
32	33705592R3003	FIANCATINA DX MIG 308 M.N. ROSSO RAG	RIGHT PANEL MIG 308 RED	PANEL DERECHO MIG 308	1
33	22710153	SCHEDA CNT MOTORE PER MIG 308N 2 DISPLAY	MOTOR CONTROL PCB FOR MIG308,2 DISPLAYS	TARJETA CONTROL MOTOR PARA MIG308,2 DISP	1

PROPRIETA' ESCLUSIVA & CONFIDENZIALE: questo documento contiene informazioni riservate di proprieta esclusiva di HELVI S.p.A. e non puo essere duplicato o inviato a parti terze o usato per altri scopi senza il previo consenso scritto di HELVI S.p.A.

PROPRIETARY & CONFIDENTIAL: this document contains proprietary and confidential information owned by HELVI S.p.A. and may not be duplicated, communicated to other parties or used for any purpose without express written permission of HELVI S.p.A.

PROPIEDAD EXCLUSIVA Y RESERVA: este documento contiene informaciones reservadas de propiedad exclusiva de HELVI S.p.A. Copia, distribución a terceros y/o utilizzo en cualquier forma sin el permiso expreso por escrito de HELVI S.p.A. están prohibidos.

HELVI S.p.A. si riserva il diritto di modificare qualsiasi informazione qui sopra senza preavviso a seguito di possibili migliorie ai propri prodotti. Questo documento, le informazioni qui riportate e/o allegate sono soggetti alle condizioni generali di vendita in vigore con Voi.

Due to constant improvements HELVI S.p.A. reserves the right to amend any of the above without prior notice. This document, the reported and/or enclosed information are subject to the trading terms and conditions in force with you.

A causa de mejoras en sus productos HELVI S.p.A. se reserva el derecho de modificar cualquier información en este documento sin previo aviso. Este documento, las informaciones referidas y/o adjuntas están sujetos a las condiciones generales de venta vigentes con Uds.

LISTA RICAMBI - SPARE PARTS LIST - LISTA PIEZAS DE REPUESTO



TYPE OF EQUIPMENT

MODEL

MIG WELDER MAXI MIG 308 4R 230/400V

REF AP	PAGE No. 2 of 2	CODE	99410064K	WIRING DIAGRAM	S9410185	PARTS DRAWING	E9410161	DATE	17/10/2011
No.	P/N	DESCRIZIONE ARTICOLO		ITEM DESCRIPTION		DESCRIPCIÓN DEL ARTÍCULO		QTY	
34	77650164	TARGA FRONTALE MAXIMIG 308		FRONTAL NAMEPLATE MIG308		PLACA FRONTAL MIG308		1	
35	21690127	MANOPOLA X POTENZIOMETRO 1938/B ROSSA		RED POTENTIOMETER KNOB		POMO ROJO PARA POTENCIOMETRO		1	
36	21690550	MANOPOLA D.43 (ABS ROSSO - GOMMA NERA)		SWITHCH KNOB D43		POMO D.43		1	
37	21605010	PRESSACAVO C/GHIERA "STEAB" X FORO D.20		CABLE CLAMP FOR HOLE D.20		PRENSA CABLE PARA AGUJERO D.20		1	
37	21605011	PRESSACAVO C/GHIERA "STEAB" X FORO D.30		CABLE CLAMP HOLE D.30		PRENSA CABLE		1	
38	33705366R3003	PANNELLO LAT.SX MIG 308 TI INCL. ROSSO R		LEFT SIDE PANEL MIG308 RED		PANEL LATERAL IZQUIERDO ROJO		1	
39	33700725R7016	ASSIEME FONDO		LOWER PANEL MIG308		FONDO MIG 308		1	
40	21690585	CERNIERA PER SPORTELO IN PLASTICA 40X40		PLASTIC HINGE FOR DOOR 40X40		BISAGRA DE PLASTICO 40X40MM		2	
41	04600275	KIT ASPO HELVI C/GHIERA X ROCCHETTI D.50		SPOOL HOLDER D.50		ASPO COMPLETO PARA BOBINAS D.50		1	
42	44410026	MOTORID.AL.ECON. D78 42V 70W 4RUL. 1-1,2		ALUM.WIRE FEEDER D78 42V 70W 4RUL. 1-1,2		EQ.ARRAST.HILO AL D78 42V 70W 4ROD.1-1,2		1	
43	33805007	RULLINO PREMIFILO D.17X30 H=9		WIRE BLOCK ROLL D.17X30 H=9		RODILLO PRENSAHILO D.17X30 H=9		2	
44	21690433	PROTEZIONE MOTORE 4 RULLI ECONOMICO		MOTOR PROTECTION 4 ROLLS ECO.		PROTECCION MOTOR 4 ROLLOS		1	
45	33805003	RULLINO TRAINAF.D.30 0,6-0,8MM MOT.AL.2R		WIRE FEED ROLL 0,6-0,8MM AL.MOTOR 2R		RODILLO ARR. HILO 0,6-0,8MM MOTOR AL.2R		2	
45	33805005	RULLINO TRAINAF.D.30 1,0-1,2MM MOT.AL.2R		WIRE FEED ROLL 1,0-1,2MM AL.MOTOR 2R		RODILLO ARR. HILO 1,0-1,2MM MOTOR AL.2R		2	
45	33805021	RULLINO TRAINAF. 0,8-1 NYLON MOT.ALL.2R.		WIRE FEED ROLL 0,8-1MM NYLON AL.MOTOR 2R		RODILLO ARR.HILO 0,8-1MM NYL.MOTOR AL.2R		2	
45	33805022	RULLINO TRAINAF.1,2-1,6 NYLON MOT.ALL.2R		WIRE FEED ROLL 1,2-1,6MM NYLON MOT.AL.2R		RODILLO ARR.HILO 1,2-1,6MM NYL.MOT.AL.2R		2	
46	55200034	ASSE X RUOTE D.25 L=551 ZINCATO-33630034		WHEEL AXLE D.25 L=552		EJE PARA RUEDAS D.25 L=552		1	
47	21625045	RUOTA D.250 GOMMA MOZZO D.25 =>35		RUBBER WHEEL D.250 HUB D.25		RUEDA DE GOMA D.250 CUBO D.25		2	
48	33710550R7016	SUP.X FERITOIE MIG308 MAN.NEW GRIGIO RAG		UPPER PANEL MIG308		PANEL SUPERIOR MIG308		1	
49	21690217	FERITOIA IN PLASTICA L= 160 MM ABS-VO		PLASTIC VENT-HOLE L= 160 MM		ASPILLERA EN PLAST. L= 160 MM		2	
50	21625046	RUOTA D.125 GOMMA + SUPP. GIREVOLE =>36		RUBBER WHEEL D.125+ PIVOTING SUPPORT		RUEDA GIRATORIA D.125		2	
51	22100009	PRESA DINSE FISS.PIC.50MMQ TBE35-50 CX58		50SQMM. DINSE SOCKET TBE35-50 CX58		ENCHUFE DINSE TBE35-50 CX58		2	
52	33705591R3003	FIANCATA DX MIG 308 M.N. ROSSO RAG.		RIGHT PANEL MIG308 RED		PANEL DERECHO MIG308 ROJO		1	
53	44135012	IMPEDENZA MIG 300 AL D.7,6 TUBO L=260		CHOKE AL D.6,7		IMPEDANCIA AL D.6,7		1	
54	22810009	MOTORE 42V 5000 GIRI/MIN D.78 CODE100303		WIRE FEEDING MOTOR 42V D.78		MOTOR 42V D.78		1	
55	22600043	SHUNT AMPEROMETRICO 300A 60MV		SHUNT FOR AMMETER 300A 60MV		SHUNT AMPERIMETRO 300A 60MV		1	
56	44125132	TRASF. MIG 308N TI 230/400V 60X80X150AL		TRANSFORMER MIG 308 230/400V 60X80X150		TRANSF. MIG308 230/400V 60X80X150AL		1	
57	44025144	BOBINA MIG 308N TI 230/400V 60X80X150 AL		COIL MIG 308N TI 230/400V 60X80X150		BOBINA MIG 308N TI 230/400V 60X80X150 AL		3	
58	22800078	VENT.25W 230V 50/60HZ VEN.300/23øALB=101		FAN 25W 230V 50/60HZ 300/23øSHAFT=101		VENTILADOR 25W 230V 50/60HZ 300/23ø		1	
59	33715160R7016	RETRO MIG 308 M.N. T.I. GRIGIO RAG		REAR PANEL MIG308		PANEL POSTERIOR MIG308		1	
60	21690588	ANGOLARE POSTERIORE DX MIG 308		BACK RIGHT ANGULAR		ANGULAR POSTERIOR DERECHO		1	
61	22110026	PINZA DI MASSA IN LAMIERA 500A		EARTH CLAMP 500A		PINZA DE MASA 500A		1	
62	43210142	CAVO DI MASSA 35 MMQ MT.3 CIN.500/DN50		EARTH CABLE 35 SQMM 3M W/CLAMP 500/DN50		CABLE DE MASA		1	

PROPRIETA' ESCLUSIVA & CONFIDENZIALE: questo documento contiene informazioni riservate di proprietà esclusiva di HELVI S.p.A. e non può essere duplicato o inviato a parti terze o usato per altri scopi senza il previo consenso scritto di HELVI S.p.A.

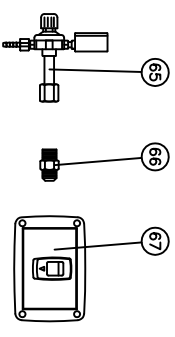
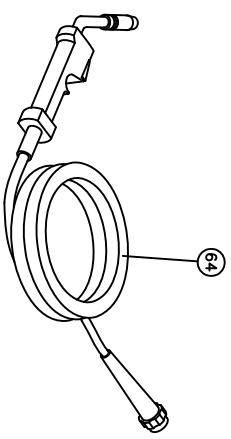
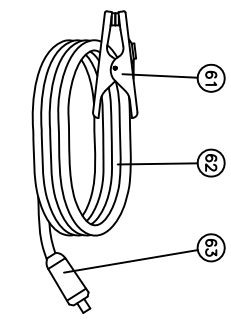
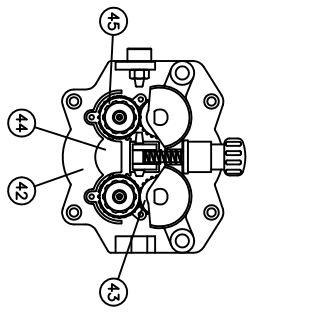
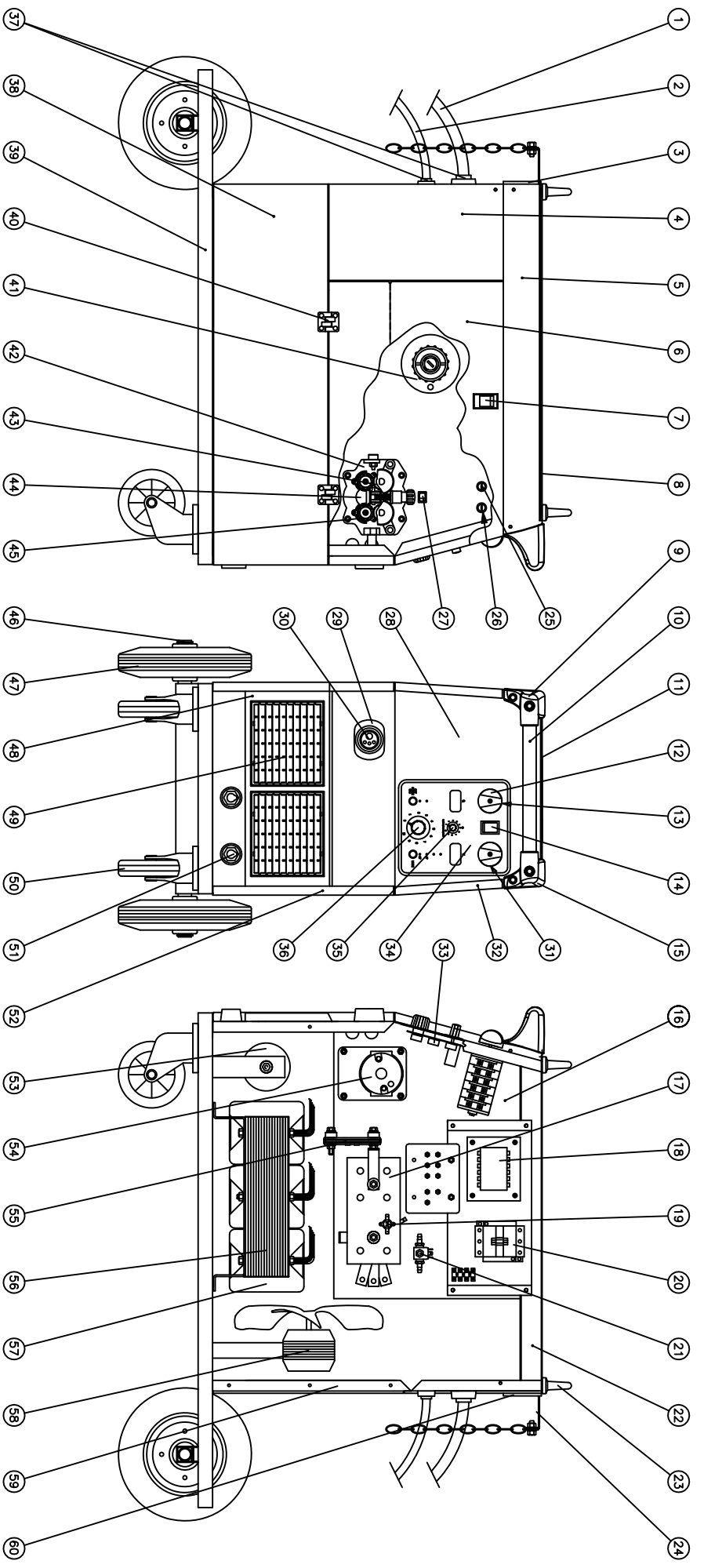
PROPRIETARY & CONFIDENTIAL: this document contains proprietary and confidential information owned by HELVI S.p.A. and may not be duplicated, communicated to other parties or used for any purpose without express permission of HELVI S.p.A.

PROPIEDAD EXCLUSIVA Y RESERVA: este documento contiene informaciones reservadas de propiedad exclusiva de HELVI S.p.A. Copia, distribución a terceros y/o utilizzo en cualquier forma sin el permiso expreso por escrito de HELVI S.p.A. están prohibidos.

HELVI S.p.A. si riserva il diritto di modificare qualsiasi informazione qui sopra senza preavviso a seguito di possibili migliorie ai propri prodotti. Questo documento, le informazioni qui riportate e/o allegate sono soggetti alle condizioni generali di vendita in vigore con Voi.

Due to constant improvements HELVI S.p.A. reserves the right to amend any of the above without prior notice. This document, the reported and/or enclosed information are subject to the trading terms and conditions in force with you.

A causa de mejoras en sus productos HELVI S.p.A. se reserva el derecho de modificar cualquier información en este documento sin previo aviso. Este documento, las informaciones referidas y/o adjuntas están sujetos a las condiciones generales de venta vigentes con Uds.



Denominazione		MAXI MIG 308-408 TECH		Codice		E9410161	
Questo disegno non puo' essere riprodotto, ne' ceduto a terzi senza nostro espresso consenso.		Materiale	Codice Mat. Prima	Disegnato	Scala	Dim.	Data
		Peso Kg.		Visto			



