

# LISTA RICAMBI - SPARE PARTS LIST - LISTA PIEZAS DE REPUESTO



TYPE OF EQUIPMENT

MODEL

**MIG WELDER**

**MAXIMIG 358 230/400V**

<b>SERIAL NO. FROM</b> H-14-311210	PAGE No. 1 of 2	CODE 99410075K	WIRING S9410230 DIAGRAM	PARTS E9410184 DRAWING	DATE 05/01/2015
---------------------------------------	-----------------	-------------------	-------------------------------	------------------------------	--------------------

No.	P/N	DESCRIZIONE ARTICOLO	ITEM DESCRIPTION	QTY
01	22710154	.SCHEDA CNT MOTORE PER MIG 408N 2 DISPLA	MOTOR CONTROL PCB FOR UNITS W/2 DISPLAYS	1
02	22810006	MOTORE 42V D.62	WIRE FEEDING MOTOR 42V D.62	1
03	33720276R7016	DIVISORIO MAXTECH 350 GRIGIO	DIVIDING PANEL	1
04	44140098	TRASF.AUS.MIG 358 220-230-380-400V 32X40	AUX TRANS.MIG 358 220-230-380-400V 32X40	1
05	22225040	CONTIATORE CU-40 24V	CONTACTOR CU-40 24V	1
06	22900033	ELETTROVALVOLA 24V 50-60HZ	GAS SOLENOID VALVE 24V 50-60HZ	1
07	33715228R7016	RETRO MAXIMIG 358 GRIGIO	BACK PANEL	1
08	21690773	MANIGLIA SX MAXISTAR	LEFT HANDLE	1
09	77650389	TARGA FRONTALE MAXIMIG 358	FRONT PANEL LABEL	1
10	33725134 9005	MANICO MAXIMIG 358 TUBO D.25 L=268 NERO	TUBE FOR HANDLE	1
11	21690774	PROFILO SUPERIORE MAXISTAR L=196	UPPER PLASTIC PROFILE	1
12	22200025	INTERR. BIPOLARE ROSSO NON LUMINOSO 8216	VOLTAGE-SELECTOR SWITCH	1
13	21690772	MANIGLIA DX MAXISTAR	RIGHT HANDLE	1
14	20220076	CAVO NEOPR.4X6 MT.4 SGUAINATO	INPUT CABLE 4X6 M4	1
15	33705737R3003	SPORTIELLO SX STARMIG 280 ROSSO RAG.	LEFT ACCESS PANEL	1
16	33705735R3003	COPERCHIO STARMIG 280 ROSSO RAG.	COVER	1
17	30905054	STUOIA PORTAOGGET. 3X203X581 MAXISTAR	COVER MAT	1
18	22220053	PORTAFUSIBILE 6,3X32 FH-C0347RDAAE	FUSE HOLDER 6,3X32	1
19	22200020	DEVIATORE UNIPOLARE A SALD.3A A1-ROSSO	SWITCH 3A	1
20	22220018	FUSIBILE IN VETRO 6X30 T 4A 250V	FUSE 4A 6X30 T 4A 250V	1
21	21605036	PRESSACAVO A GHIERA V-TEC PG21 NERO+DADO	CABLE CLAMP PG21 BLACK	1
22	22800053	VENT. A21 75HBT-T 172X150X51 230V 50/60HZ	FAN 172X150X51 230V 50/60HZ	1
23	33710681R7016	FRONTALE MAXTECH 350 GRIGIO	FRONT PANEL	1
24	21690675	PROTEZIONE ATTACCO EURO CON FORO M8(676)	EURO CONN. PLASTIC PROTECTION M8(676)	1
25	23005352	ATTACCO EURO PUNG.L=52 + CANNETTA	EURO CONNECTION	1
25A	23005426	CANNETTA GUIDAFILO D.2X5 L=114 OTTONE	INLET GUIDE TUBE D. 2X5 L=114	1
26	21690771	PROFILO LATERALE SX MAXISTAR	SIDE PLASTIC PROFILE	1
27	21690127	MANOPOLA PER POTENZIOMETRO	RED POTENTIOMETER KNOB	1
28	33705736R3003	FIANCATA DX STARMIG 280 ROSSO RAG.	RIGHT PANEL	1
29	21690550	MANOPOLA D.43 (ABS ROSSO - GOMMA NERA)	SWITHCH KNOB D43	1
30	21690378	MANOPOLA NERA X COM.PERNO 5 MM B-G 1470N	BLACK KNOB FOR SWITCH	2
31	22205200	COMMUTATORE 20 A SCH 2361 4 POS.	ROTARY SWITCH 20A SCH 2361 4 STEP	1
32	21690770	PROFILO LATERALE DX MAXISTAR	RIGHT SIDE PLASTIC PROFILE	1

**PROPRIETA' ESCLUSIVA & CONFIDENZIALE:** questo documento contiene informazioni riservate di proprietà esclusiva di HELVI S.p.A. e non può essere duplicato o inviato a parti terze o usato per altri scopi senza il previo consenso scritto di HELVI S.p.A.

**PROPRIETARY & CONFIDENTIAL:** this document contains proprietary and confidential information owned by HELVI S.p.A. and may not be duplicated, communicated to other parties or used for any purpose without express written permission of HELVI S.p.A.

**PROPIEDAD EXCLUSIVA Y RESERVA:** este documento contiene informaciones reservadas de propiedad exclusiva de HELVI S.p.A. Copia, distribución a terceros y/o utilizzo en cualquier forma sin el permiso expreso por escrito de HELVI S.p.A. están prohibidos.

HELVI S.p.A. si riserva il diritto di modificare qualsiasi informazione qui sopra senza preavviso a seguito di possibili migliorie ai propri prodotti. Questo documento, le informazioni qui riportate e/o allegate sono soggetti alle condizioni generali di vendita in vigore con Voi.

Due to constant improvements HELVI S.p.A. reserves the right to amend any of the above without prior notice. This document, the reported and/or enclosed information are subject to the trading terms and conditions in force with you.

A causa de mejoras en sus productos HELVI S.p.A. se reserva el derecho de modificar cualquier información en este documento sin previo aviso. Este documento, las informaciones referidas y/o adjuntas están sujetos a las condiciones generales de venta vigentes con Uds.

# LISTA RICAMBI - SPARE PARTS LIST - LISTA PIEZAS DE REPUESTO



TYPE OF EQUIPMENT

MODEL

**MIG WELDER**

**MAXIMIG 358 230/400V**

<b>SERIAL NO. FROM</b> H-14-311210	PAGE No.2 of 2	CODE 99410075K	WIRING DIAGRAM S9410230	PARTS DRAWING E9410184	DATE 05/01/2015
---------------------------------------	----------------	-------------------	-------------------------------	------------------------------	--------------------

No.	P/N	DESCRIZIONE ARTICOLO	ITEM DESCRIPTION	QTY
33	22210014	TERMOSTATO 100ø 10A	THERMOSTAT 100ø 10A	1
34	22400136	PONTE RADDRIZZATORE PTS 36/6/2	RECTIFIER PTS 36/6/2	1
35	22600044	SHUNT AMPEROMETRICO 400A 60MV	AMMETER SHUNT 400A 60MV	1
36	44125247	TRASFORM. MIG 358 230/400V 50X100X150AL	TRANSF. MIG 358 230/400V 50X100X150AL	1
36A	44025259	BOBINA MIG 380 230/400V 50X100X150AL	WINDING MIG 380 230/400V 50X100X150AL	3
37	44135157	IMPEDENZA MIG 380 AL D.8,50 TONDO L=305	CHOKE MIG 380 AL D.8,50	1
38	22800089	VENTIL. RAH2260B1-C 220-240V 50/60HZ	FAN 220-240V 50/60HZ	1
39	33640463	CONVOGLIATORE X VENTILATORE MEGA MIG 290	AIR CONVEYOR	1
40	21690769	CORNICE INFERIORE MAXISTAR (2 DINSE)	LOWER PLASTIC FRAME (2 DINSE)	1
41	22205047	COMMUTATORE 20 A SCH 6411 7 POSIZIONI	SWITCH 20 A SCH 6411 7 POSITIONS	1
42	22100009	PRESA DINSE FISS.PIC.50MMQ TBE35-50 CX58	50SQMM. DINSE SOCKET TBE35-50 CX58	2
43	21625003	RUOTA D.100 GOMMA + SUPP.GIREV.PERNO M12	RUBBER PIVOTING WHEEL D.100	2
44	21625048	RUOTA D.230 GOMMA MOZZO D.20 =>11	WHEEL D.230 RUBBER HUB D.20	2
45	55200036	ASSE X RUOTE D.20 L=491 ZINCATO-33630036	WHEELS AXLE D.20 L=492	1
46	04600205	CATENA ZINCATA NR 17 NM 3,1 L=0,76 MT	ZINC CHAIN NR 17 NM 3,1 L=0,76 M	1
47	33705738R3003	FIANCATINA SX STARMIG 280 ROSSO RAG.	SMALL LEFT PANEL	1
48	21690585	CERNIERA PER SPORTELLO IN PLASTICA 40X40	PLASTIC HINGE FOR DOOR 40X40	2
49	04600275	KIT ASPO C/GHIERA X ROCCHETTI D.50	SPOOL HOLDER D.50	1
50	21690226	CHIUSURA A SLITTA A FILO	DOOR LATCH	1
51	33700399R7016	FONDO STARMIG 280 GRIGIO	BOTTOM PANEL	1
52	21605010	PRESSACAVO C/GHIERA "STEAB" X FORO D.20	CABLE CLAMP FOR HOLE D.20	1
53	44410074	MOTORID.AL.ECON.D62 42V 40W 4RUL1,0-1,2	METAL.WIRE FEEDER D.62 42V 4ROLL 1,0-1,2	1
54	33805003	RULLINO TRAINAF.D.30 0,6-0,8MM MOT.AL.2R	WIRE FEED ROLL 0,6-0,8MM AL.MOTOR 2R	2
54	33805005	RULLINO TRAINAF.D.30 1,0-1,2MM MOT.AL.2R	WIRE FEED ROLL 1,0-1,2MM AL.MOTOR 2R	2
55	33805007	RULLINO PREMIFILO D.17X30 H=9	WIRE BLOCK ROLL D.17X30 H=9	2
56	21690433	PROTEZIONE MOTORE 4 RULLI ECONOMICO	MOTOR PROTECTION 4 ROLLS ECO.	1
57	22110026	PINZA DI MASSA IN LAMIERA 500A	EARTH CLAMP 500A	1
58	43210144	CAVO DI MASSA 50 MMQ MT.3	EARTH CABLE 50 SQMM MT.3 CIN.500/DN50	1
59	22100003	SPINOTTO DINSE VOLANTE 50MMQ TSK50 CX22	DINSE PLUG 50SQMM CX22	1
60	23000431	TORCIA TBI 360 4M 114P341340	TORCH TBI 360 4M 114P341340	1
61	22905094	RIDUTTORE MAXI CO2/ITAL-INGH.2/MAN	REDUCER MAXI CO2/ITA-UK 2 GAUGES	1
62	22910014	ADATTATORE PER BOMBOLA CO2-ARGON ITALIA	ADAPTOR FOR CO2-ARGON GAS BOTTLE ITALY	1

**PROPRIETA' ESCLUSIVA & CONFIDENZIALE:** questo documento contiene informazioni riservate di proprietà esclusiva di HELVI S.p.A. e non può essere duplicato o inviato a parti terze o usato per altri scopi senza il previo consenso scritto di HELVI S.p.A.

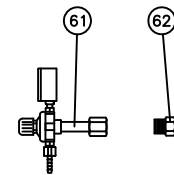
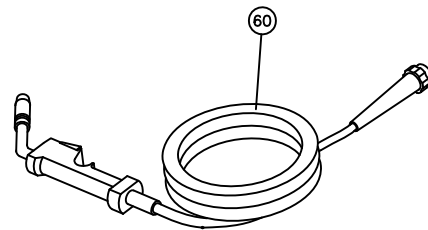
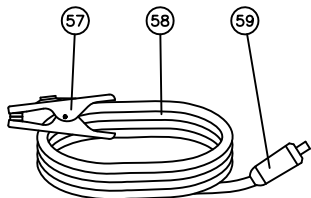
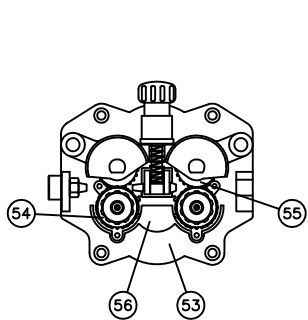
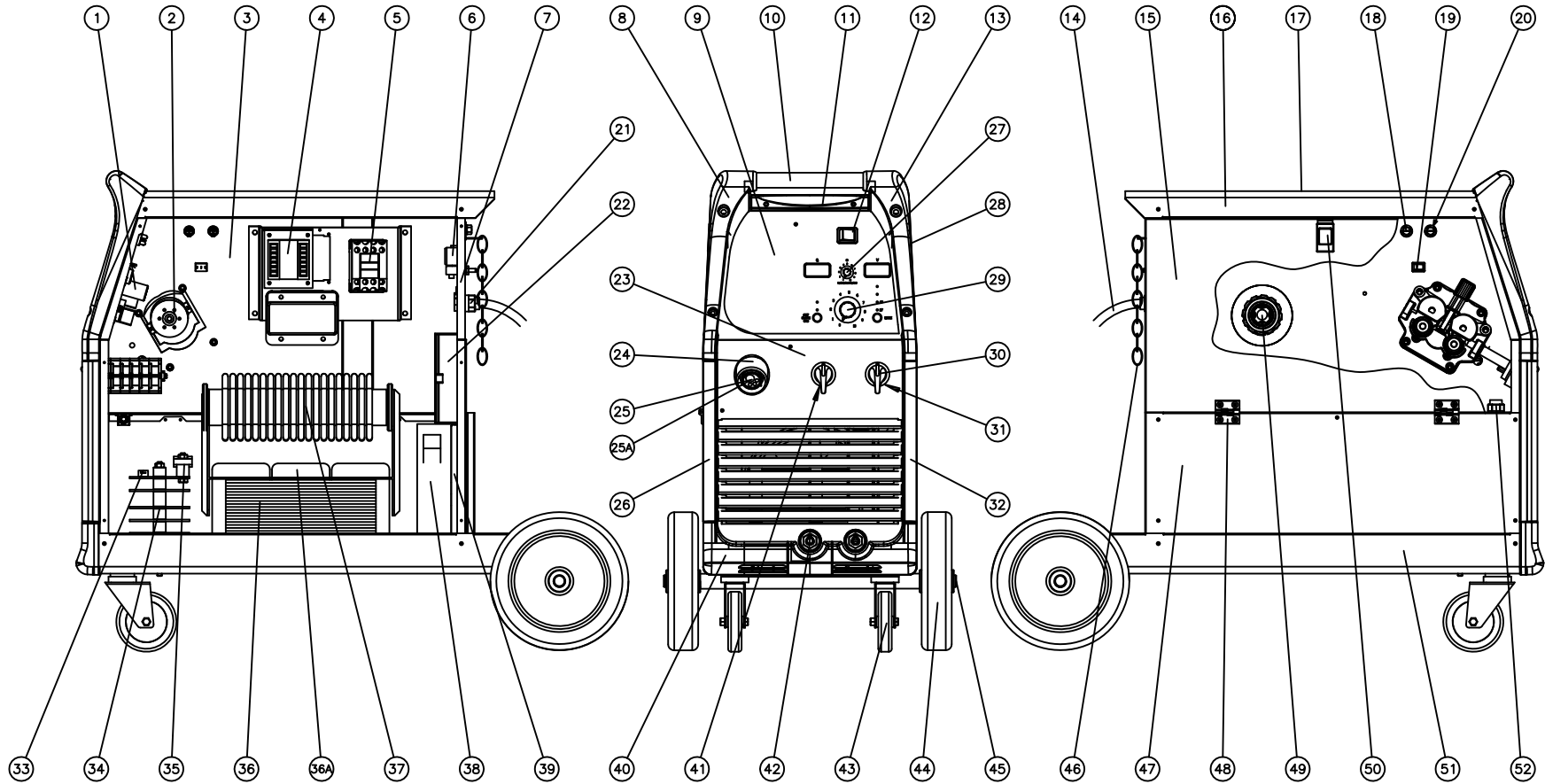
**PROPRIETARY & CONFIDENTIAL:** this document contains proprietary and confidential information owned by HELVI S.p.A. and may not be duplicated, communicated to other parties or used for any purpose without express written permission of HELVI S.p.A.


**PROPIEDAD EXCLUSIVA Y RESERVA:** este documento contiene informaciones reservadas de propiedad exclusiva de HELVI S.p.A. Copia, distribución a terceros y/o utilizzo en cualquier forma sin el permiso expreso por escrito de HELVI S.p.A. están prohibidos.

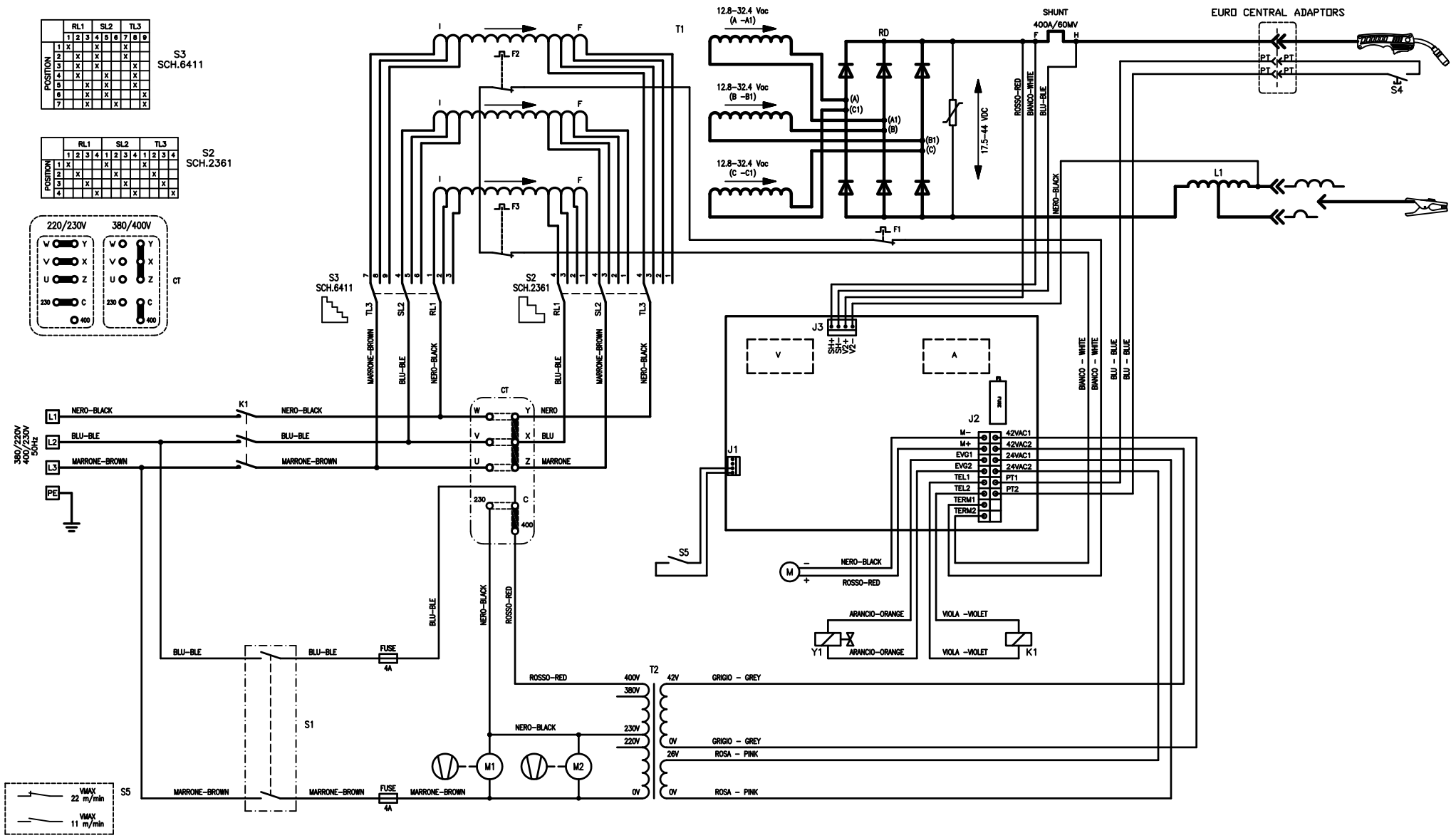
HELVI S.p.A. si riserva il diritto di modificare qualsiasi informazione qui sopra senza preavviso a seguito di possibili migliorie ai propri prodotti. Questo documento, le informazioni qui riportate e/o allegate sono soggetti alle condizioni generali di vendita in vigore con Voi.

Due to constant improvements HELVI S.p.A. reserves the right to amend any of the above without prior notice. This document, the reported and/or enclosed information are subject to the trading terms and conditions in force with you.

A causa de mejoras en sus productos HELVI S.p.A. se reserva el derecho de modificar cualquier información en este documento sin previo aviso. Este documento, las informaciones referidas y/o adjuntas están sujetos a las condiciones generales de venta vigentes con Uds.



Denominazione		MAXIMIG 358		Codice	
		Questo disegno non puo' essere riprodotto, ne' ceduto a terzi senza nostro espresso consenso.		E9410184	
Materiale	Codice Mat. Prima	Disegnato	Scala		
Dim.	Peso Kg.	Visto	Data		



F1-F3	THERMOSTAT	THERMOSTATEN	THERMOSTAT	TERMOSTATO
Y1	SOLENOID VALVE	ELEKTROVENTJL	ELETROVANNE	ELETTROVALVOLA
K1	CONTACTOR	RELAIS	RELAIS	TELERUTTORE
L1	CHOKE	IMPEDANZ	IMPEDANCE	IMPEDENZA
M1-M2	FAN	VENTILATOR	VENTILATEUR	VENTILATORE
M	WIRE FEEDING MOTOR	DRAHTVORSCHUB MOTOR	MOTEUR D'ENTRAINEMENT DU FIL	MOTORE TRAINA FILO

RD	RECTIFIER	GLEICHRICHTER	REDRESSEUR	RADDRIZZATORE
S1	ON - OFF	ON - OFF	ON - OFF	ON - OFF
S2-S3	SWITCH	UMSCHALTER	COMMUTEUR	COMMUTATORE
S4	TORCH PUSH BUTTON	BRENNER SCHALTER	BOUTON TORCHE	PULSANTE TORCIA
T1	TRANSFORMER	TRANSFORMATOR	TRANSFORMATEUR	TRASFORMATORE
T2	AUXILIARY TRANSFORMER	HILFSTRANSFORMATOR	TRANSFORMATEUR AUXILIARIE	TRASFORMATORE AUSILIARIO