

# LISTA RICAMBI - SPARE PARTS LIST - LISTA PIEZAS DE REPUESTO



TYPE OF EQUIPMENT

MODEL

**MIG WELDER**

**UNIMIG 518**

REF.	PAGE No. 1 of 2	CODE	99415047	WIRING DIAGRAM	S9425162	PARTS DRAWING	E9425061	DATE	15/06/2012
------	-----------------	------	----------	----------------	----------	---------------	----------	------	------------

No.	P/N	DESCRIZIONE ARTICOLO	ITEM DESCRIPTION	DESCRIPCIÓN DEL ARTÍCULO	QTY	UNIT PRICE
01	21600050	MANIGLIA SX MIG308 TUBO/D25	LEFT HANDLE - HOSE D.25	MANIJA IZQUIERDA - TUBO D.25	1	
02	33725107 9005	MANICO MIG 308 M.N. TUBO D.25 L=288 NERO	HANDLE HOSE D.25 L=288 BLACK	MANIJA TUBO D.25 L=288NEGRO	1	
03	21690566	PROFILO SUPERIORE MIG308	UPPER PROFILE	PERFIL SUPERIOR	1	
04	22205074	COMMUTATORE 32 A SCH 3304	SWITCH 32 A SCH 3304	CONMUTADOR 32 A SCH 3304	1	
05	77650162	TARGA FRONTALE GEN.UNIMIG 518-SILVER 519	FRONT PANEL ADHESIVE PLATE MIG518-519	ETIQUETA FRONTAL UNIMIG 518-SILVER 519	1	
06	22205074	COMMUTATORE 32 A SCH 3304	SWITCH 32 A SCH 3304	CONMUTADOR 32 A SCH 3304	1	
07	21600049	MANIGLIA DX MIG308 TUBO/D25	RIGHT HANDLE MIG308 HOSED.25	MANIJA DERECHA MIG308 TUBO D.25	1	
08	33705588R3003	COPERCHIO MIG 318 M.N. ROSSO RAG	RED COVER PANEL MIG 318	PANEL DE COBERTURA ROJO	1	
09	33620203	DIVISORIO MIG 318 M.N.	INTERNAL PANEL MIG 318	PANEL INTERNO MIG 318	1	
10	22220036	FUSIBILE IN VETRO 6X32 1,6A 250V	FUSE 6X30 1.6A 250V	FUSIBLE 6X30 1.6A 250V	1	
10	22220037	FUSIBILE IN VETRO 6X30 6A 250V	FUSE 6X30 6.3A 250V	FUSIBLE 6X30 6.3A 250V	2	
11	22220043	PORTAFUSIBILE MOD. M-1003SI/1DS 6,3X32	FUSE HOLDER M-1003SI/1DS 6,3X32	PORTAFUSIBILE	3	
12	30905040	STUOIA PORTAOGGETTI 3X270X665 MIG 318	MAT FOR TOOLS 3X270X665 MIG 318	GOMA PARA UTILES 3X270X665 MIG 318	1	
13	22225020	CONTATTORE CN-65 24V	CONTACTOR CN-65 24V	CONTACTOR CN-65 24V	1	
14	21605009	PRESSACAVO C/GHIERA X FORO D.13	CABLE CLAMP	PASA CABLE	2	
14	21605011	PRESSACAVO C/GHIERA "STEAB" X FORO D.30	CABLE CLAMP HOLE D.30	PRENSA CABLE	1	
15	21070001	GOLFARO MASCHIO M12 ZINCATO	LIFTING-EYE	SOPORTE CHASIS	2	
16	21690587	ANGOLARE POSTERIORE SX MIG 308	BACK LEFT ANGULAR	ANGULAR POSTERIOR IZQUIERDO	1	
16	21690588	ANGOLARE POSTERIORE DX MIG 308	BACK RIGHT ANGULAR	ANGULAR POSTERIOR DERECHO	1	
17	33740249 9005	STAFFA FISS.BOMBOLA MIG 308-318 NERO	GAS BOTTLE HOLDING BRACKET MIG308-318	SOPORTE BOTELLA GAS MIG 308-318 NEGRO	1	
18	22105003	CUSTODIA DA INCASSO CNE-06-I+FRUTTO FEM.	MULTIPLE CONNECTING OUTLET CASE (GROOVE)	CONEXION PROLONGACION (HEMBRA)	1	
19	22100010	SPINOTTO DINSE VOLANTE 95MMQ TSK95 CX24	DINSE PLUG 95MMQ TSK95 CX24	ENCHUFE DINSE VOLANTE 95MMQ TSK95 CX24	3	
20	22105004	CUSTODIA VOLANTE CNE-06-VV+FRUTTO MAS	MULTIPLE CONNECTING PLUG CASE (TONGUE)	CONECTOR MACHO	1	
21	21690250	VETRINO ROSSO X STRUMENTO DIGITALE 35X80	RED GLASS FOR DIGITAL INSTRUMENT	VIDRIO ROJO PARA INSTRUMENTO DIGITALE	2	
22	22710072	STRUM.DIG. MICRO-SMD 600A/60MV	DIG. INSTR. MICRO-SMD 600A/60MV	INSTRUMENTO DIGITAL MICRO-SMD 600A/60MV	1	
23	33705587R3003	FIANCATINA SINISTRA MIG 318 M.N. ROSSO R	RED LEFT SIDE PANEL MIG318	PANEL LATERAL IZQUIERDO ROJO MIG318	1	
24	22610042	LAMPADA SPIA VERDE D.16 380V SD16	GREEN PILOT LAMP D.16 380V SD16	LUZ PILOTO VERDE D.16 380V SD16	1	
25	33705585R3003	FIANCATA SINISTRA MIG 318 M.N. ROSSO RAG	RED LEFT PANEL MIG318	PANLE LATERAL IZQUIERDO ROJO MIG318	1	
26	21690371	MANOPOLA ROSSA X COM.PERNO 5 MM B-G1470R	RED SWITCH KNOB	POMO ROJO PARA CONMUTADOR	1	
26	21690378	MANOPOLA NERA X COM.PERNO 5 MM B-G1470N	BLACK KNOB FOR SWITCH	POMO PARA CONMUTADOR NEGRO	2	
27	22205009	COMMUTATORE 12 A ON-OFF	SWITCH 12 A ON-OFF	CONMUTADOR 12 A 2 POSICIONES	1	
28	33705586R3003	FIANCATINA DESTRA MIG 318 M.N. ROSSO RAG	RED RIGHT PANEL MIG318	PANEL LATERAL DERECHO ROJO MIG318	1	
29	22610040	LAMPADA SPIA ARANCIO D.16 24V SD16	ORANGE PILOT LAMP D.16 24V SD16	LUZ PILOTO COLOR NARANJA D.16 24V SD16	1	

**PROPRIETA' ESCLUSIVA & CONFIDENZIALE:** questo documento contiene informazioni riservate di proprieta' esclusiva di HELVI S.p.A. e non può essere duplicato o inviato a parti terze o usato per altri scopi senza il previo consenso scritto di HELVI S.p.A.

**PROPRIETARY & CONFIDENTIAL:** this document contains proprietary and confidential information owned by HELVI S.p.A. and may not be duplicated, communicated to other parties or used for any purpose without express written permission of HELVI S.p.A.

**PROPIEDAD EXCLUSIVA Y RESERVA:** este documento contiene informaciones reservadas de propiedad exclusiva de HELVI S.p.A. Copia, distribución a terceros y/o utilizo en cualquier forma sin el permiso expreso por escrito de HELVI S.p.A. están prohibidos.

HELVI S.p.A. si riserva il diritto di modificare qualsiasi informazione qui sopra senza preavviso a seguito di possibili migliorie ai propri prodotti. Questo documento, le informazioni qui riportate e/o allegate sono soggetti alle condizioni generali di vendita in vigore con Voi.

Due to constant improvements HELVI S.p.A. reserves the right to amend any of the above without prior notice. This document, the reported and/or enclosed information are subject to the trading terms and conditions in force with you.

A causa de mejoras en sus productos HELVI S.p.A. se reserva el derecho de modificar cualquier información en este documento sin previo aviso. Este documento, las informaciones referidas y/o adjuntas están sujetos a las condiciones generales de venta vigentes con Uds.

# LISTA RICAMBI - SPARE PARTS LIST - LISTA PIEZAS DE REPUESTO



TYPE OF EQUIPMENT

MODEL

## MIG WELDER UNIMIG 518

REF 0	PAGE No. 2 of 2	CODE 99415047	WIRING DIAGRAM S9425162	PARTS DRAWING E9425061	DATE 15/06/2012
-------	-----------------	---------------	-------------------------	------------------------	-----------------

No.	P/N	DESCRIZIONE ARTICOLO	ITEM DESCRIPTION	DESCRIPCIÓN DEL ARTÍCULO	QTY
30	33705584R3003	FIANCATA DESTRA MIG 318 M.N. ROSSO RAG.	RED RIGHT PANEL MIG318	PANEL LATERAL DERECHO ROJO MIG318	1
31	20220094	CAVO NEOPR.4X10 MT.4,5 SGUAINATO	INPUT CABLE 4X10 M 4,5	CABLE DE ALIMENTACION M 4,5	1
32	43210117	CAVO DI MASSA 95 MMQ MT.3 NEV650/DN95	EARTH CABLE 95 SQMM M 3 NEV650/DN95	CABLE DE MASA 95 MM <sup>2</sup> M 3 NEV650/DN95	1
33	04600206	CATENA ZINCATA NR 20 NM 4,4 L=0,70 MT	ZINC CHAIN NR 20 NM 4,4 L=0,70 MT	CADENINA NR 20 NM 4,4 L=0,70 M	1
34	22110021	PINZA LAMIERA N650	EARTH CLAMP N650	PINZA DE MASA N650	1
35	21625045	RUOTA D.250 GOMMA MOZZO D.25 =>35	RUBBER WHEEL D.250 HUB D.25	RUEDA DE GOMA D.250 CUBO D.25	2
36	21625046	RUOTA D.125 GOMMA + SUPP. GIREVOLE =>36	RUBBER WHEEL D.125+ PIVOTING SUPPORT	RUEDA GIRATORIA D.125	2
37	21690217	FERITOIA IN PLASTICA L= 160 MM ABS-VO	PLASTIC VENT-HOLE L= 160 MM	ASPILLERA EN PLAST. L= 160 MM	4
38	22100006	PRESA DINSE FISSA 95MMQ TBE70-95 CX32	DINSE SOCKET 95SQMM TBE70-95 CX32	ENCHUFE DINSE 95MMQ TBE70-95 CX32	3
39	33710506R7016	FRONTALE MIG 318 TE NUOVA MANIG. GRIGIO	GREY FRONT PANEL MIG318	PANEL FRONTAL GRIS MIG318	1
40	33710542R7016	SUP.X FERITOIE UNIMIG 318 M.N. GRIGIO RA	GREY VENT HOLES SUPPORT MIG318	SUORTE ASPIELLERA GRIS MIG318	1
41	55200034	ASSE X RUOTE D.25 L=551 ZINCATO-33630034	WHEEL AXLE D.25 L=552	EJE PARA RUEDAS D.25 L=552	1
42	44125080	TRASFORMATORE 3PH MIG 400V 60X120 CU	TRANSFORMER 3PH MIG 400V 60X120 CU	TRANSFORMADOR 3PH MIG 400V 60X120 CU	1
43	44025095	BOBINA 400V 60X120 CU	WINDING 400V 60X120 CU		3
44	44140053	TRASFORMATORE AUSILIARIO 40X60	AUXILIARY TRANSFORMER 40X60	TRANSFORMADOR AUXILIAR 40X60	1
45	44135141	IMPED.UNISTAR 528 52SP.3X20CU D.60 L=320	CHOKE 3X20CU D.60 L=320		1
46	22210014	TERMOSTATO 100ø 10A	THERMOSTAT 100ø 10A	TERMOSTATO 100ø 10A	1
47	22600054	SHUNT AMPEROMETRICO 600A 60MV	AMMETER SHUNT 600A 60MV	SHUNT 600A 60MV	1
48	22400076	PONTE RADDRIZZATORE PTS 560 F	RECTIFIER PTS 560 F	RECTIFICADOR PTS 560 F	1
49	22800020	.VENT.P30 230V +COND.VEN.A.A.300/33ø=>93	.FAN W/CAPACITOR P.30 230V	.VENTILADOR + COND.P.30 230V	1
50	33715157R7016	RETRO MIG 318 M.N. T.E. GRIGIO RAG	GREY BACK PANEL MIG318	PANEL POSTERIOR GRIS MIG318	1
51	33700727R7016	ASS.FONDO UNIMIG 318 2R ./125 GRIGIO RAG	GREY BOTTOM PANEL WITH WHEELS MIG318	FONDO GRIS CON RUEDAS MIG318	1
52	44890307	PROLUNGA 95MMQ 5MT C/ILME IMBALLATA	INTERCONNECTION CABLE-PACKED 95 MMQ 5MT	INTERCONEXION 95 MMQ 5MT	1
52	44890311	PROLUNGA 95MMQ 5MT R.A. C/ILME IMBALLATA	WATER COOLED INTERCONN. CABLE 95MMQ 5MT	INTERCONEXION 95 MMQ 5MT RESFR. AGUA	1
53	22105005	.CUSTODIA VOLANTE CNE-06-VV+FRUTTO FEM	MULTIPLE CONNECTING PLUG CASE (GROOVE)	CONEXION PROLONGACION (HEMBRA)	1
54	22910015	ATTACCO FEM.3/8"GAS,CON PORTATUBO D.7	COMPL.CONNECTION 3/8" GAS	RACOR SIMPLE 3/8"	1

**PROPRIETA' ESCLUSIVA & CONFIDENZIALE:** questo documento contiene informazioni riservate di proprietà esclusiva di HELVI S.p.A. e non può essere duplicato o inviato a parti terze o usato per altri scopi senza il previo consenso scritto di HELVI S.p.A.

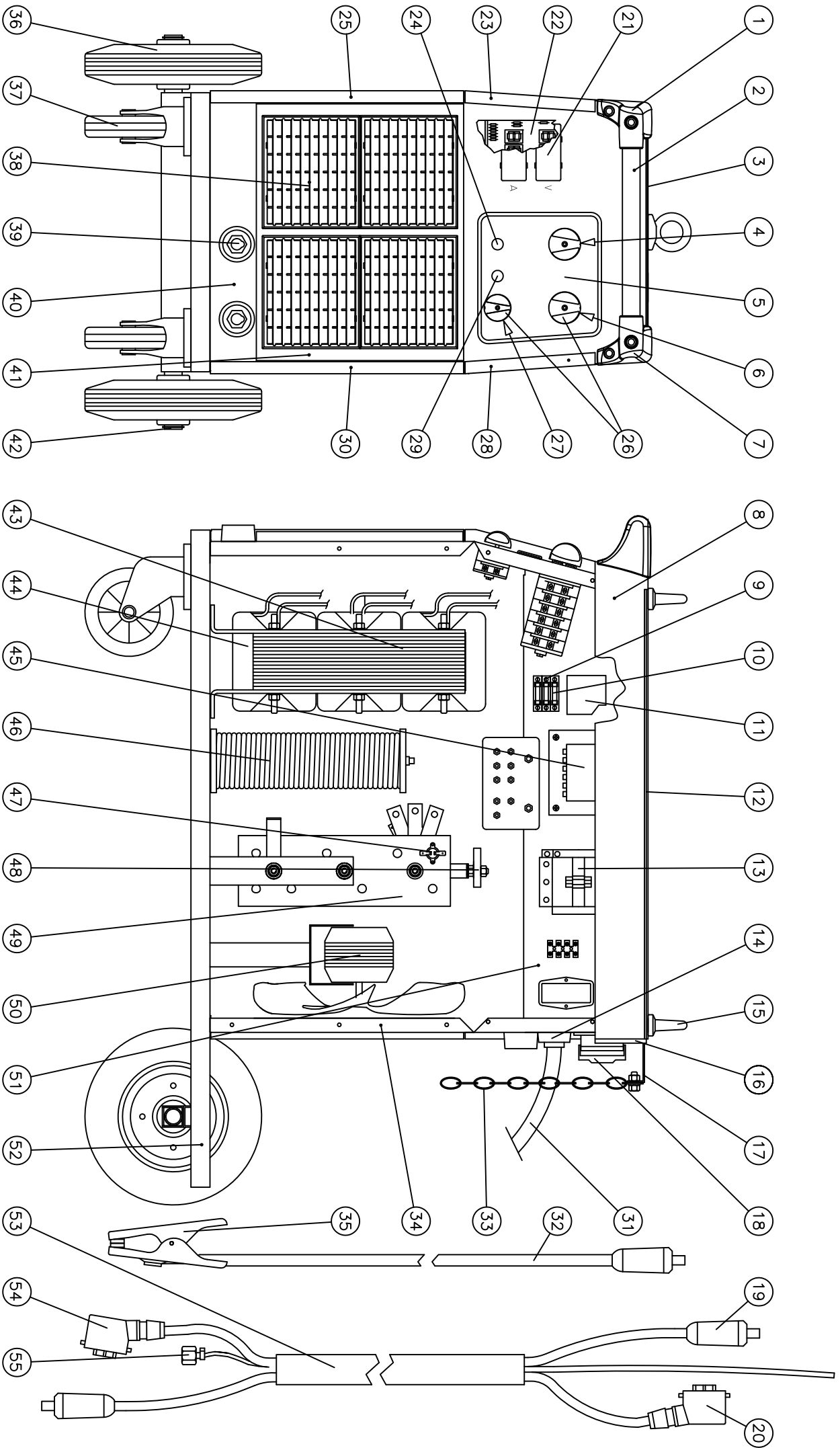
**PROPRIETARY & CONFIDENTIAL:** this document contains proprietary and confidential information owned by HELVI S.p.A. and may not be duplicated, communicated to other parties or used for any purpose without express written permission of HELVI S.p.A.

**PROPIEDAD EXCLUSIVA Y RESERVA:** este documento contiene informaciones reservadas de propiedad exclusiva de HELVI S.p.A. Copia, distribución a terceros y/o utilizzo en cualquier forma sin el permiso expreso por escrito de HELVI S.p.A. están prohibidos.

HELVI S.p.A. si riserva il diritto di modificare qualsiasi informazione qui sopra senza preavviso a seguito di possibili migliorie ai propri prodotti. Questo documento, le informazioni qui riportate e/o allegate sono soggetti alle condizioni generali di vendita in vigore con Voi.

Due to constant improvements HELVI S.p.A. reserves the right to amend any of the above without prior notice. This document, the reported and/or enclosed information are subject to the trading terms and conditions in force with you.

A causa de mejoras en sus productos HELVI S.p.A. se reserva el derecho de modificar cualquier información en este documento sin previo aviso. Este documento, las informaciones referidas y/o adjuntas están sujetos a las condiciones generales de venta vigentes con Uds.



Denominazione

UNIMIG 498-518 TECH + F.O.D.

Codice

E9425061

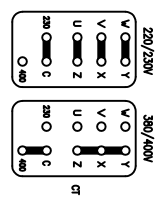
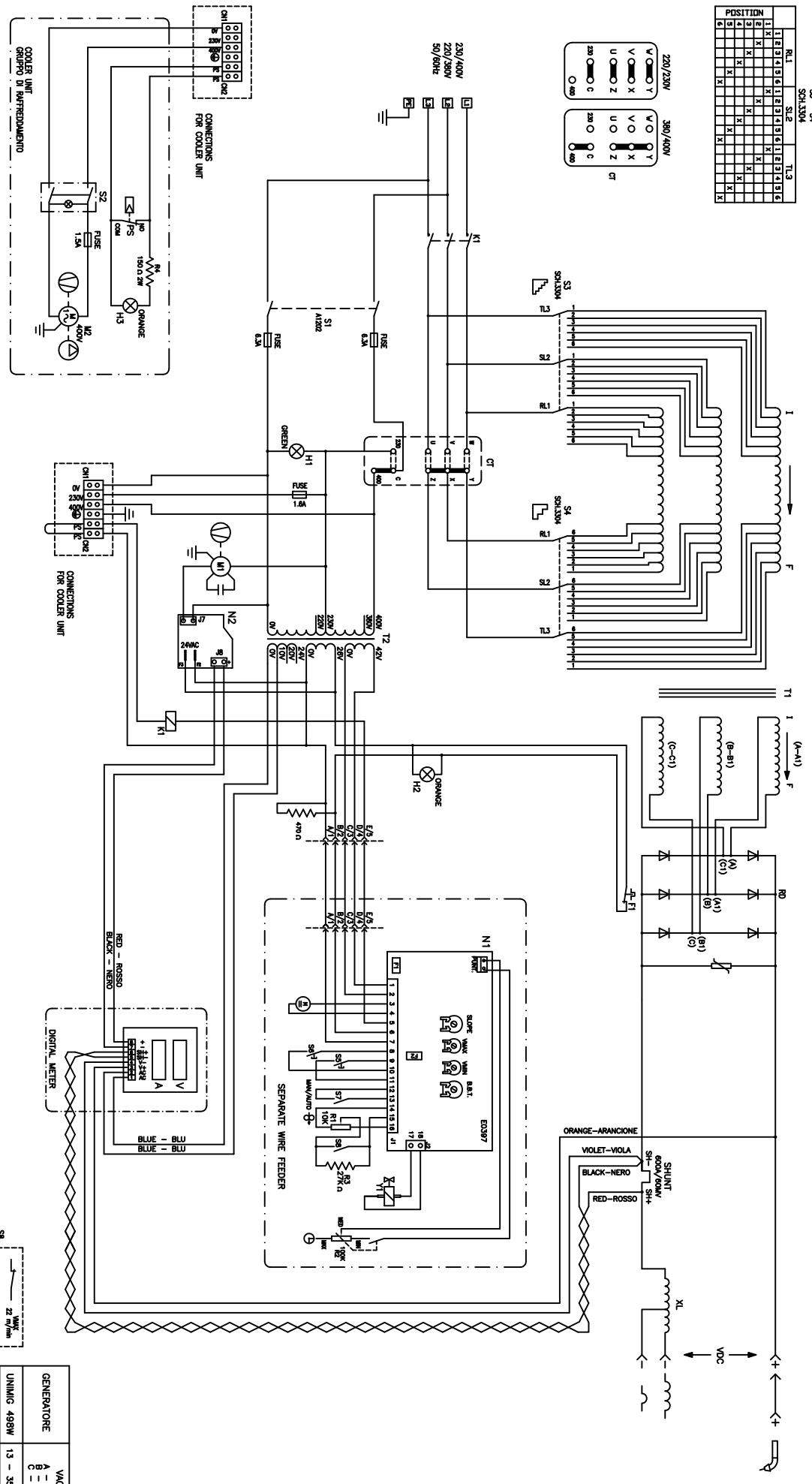


Questo disegno non può essere riprodotto, né ceduto a terzi senza nostro espresso consenso.

Materiali	Codice Mat. Prima	Disegnato	Scala
Dim.	Peso Kg.	Visto	Data

CS - S4  
SCH.304

	RL1	SL2	TL3
1	X	X	X
2	X	X	X
3	X	X	X
4	X	X	X
5	X	X	X
6	X	X	X
7	X	X	X
8	X	X	X
9	X	X	X
10	X	X	X
11	X	X	X
12	X	X	X
13	X	X	X
14	X	X	X
15	X	X	X
16	X	X	X
17	X	X	X
18	X	X	X
19	X	X	X
20	X	X	X



F1	THERMOSTAT	THERMOSTAT	THERMOSTAT	THERMOSTAT	THERMOSTAT
H1	POWER ON PILOT LAMP	NETZKONTROLLLAMPE	LAMPADA DI PILOTO	LAMPADA DE PILOTO	LAMPADA DE PILOTO
H2	THERMOSTAT LAMP	THERMOSTATLAMPE	LAMPADA SECURIZIONE	LAMPADA THERMIQUE	LAMPADA THERMIQUE
H3	PRESSOSTAT LAMP	LUFTDRUCKLAMPE	LAMPADA PRESSOSTATO	LAMPADA PRESSOSTATO	LAMPADA PRESSOSTATO
K1	RELAY	RELAIS	RELE*	RELE*	RELE*
Y1	SOLENOID VALVE	ELEKTROVENTIL	ELEKTROVALVOLA	ELETTROVALVOLA	ELETTROVALVOLA
XL	CHOKE	IMPEDEANZ	IMPEDEANZA	IMPEDEANZA	IMPEDEANZA
M	WIRE FEEDING MOTOR	DRAHNTORSCHUB MOTOR	MOTORE D'ARRASTRO	MOTORE D'ARRASTRO	MOTORE D'ARRASTRO
M1	FAN	VENTILATOR	VENTILADOR	VENTILADOR	VENTILADOR
M2	PUMP	PIUMPE	POMPA	POMPA	POMPA
N1	P.C. BOARD	ELEKTRONIK-PLATE	CIRCUITO ELECTRONICO	CIRCUITO ELECTRONICO	CIRCUITO ELECTRONICO
N2	P.C. BOARD F.O.D.	ELEKTRONIK-PLATE F.O.D.	SCHEMA ELECTRONICA F.O.D.	SCHEMA ELECTRONICA F.O.D.	SCHEMA ELECTRONICA F.O.D.

PS	PRESSURE SWITCH	DRUCKWACHTER	PRESSOSTAT	PRESSOSTATO
R1	WIRE FEEDING SPEED	DRAHNTORSCHUB - BEGELUNG	REGIAGE DE LA VITESSE DU FIL	REGULACION VELOCIDAD ALAMBRE
RD	RECTIFIER	GLEICRICHTER	REDRESSEUR	RECTIFICADOR
S1-S2	ON - OFF	ON - OFF	ON - OFF	ON - OFF
S3-S4	SWITCH	UMSCHALTER	COMMUTATEUR	COMMUTATORI
S5	TORCH TRIGGER	BRENNER SCHALTER	BOUION TORCHE	PULSANTE TORCIA
S6	WIRE FEEDING BUTTON	DRAHNTORSCHUB SCHALTER	BOUION DO MOTEUR DU FIL	PULSANTE AVANZAMENTO FIL
S7	MANUAL - AUTOMATIC SWITCH	HAND - AUTOMATIK SCHALTER	INTERRUPTEUR MANUEL - AUTOMATIQUE	INTERRUPTOR MANUAL - AUTOMATICO
S8	11/22 m/min SWITCH	11/22 m/min SCHALTER	11/22 m/min INTERRUPTEUR	INTERRUPTOR 11/22 m/min
T1	TRANSFORMER	TRANSFORMATOR	TRANSFORMATEUR	TRANSFORMADOR
T2	AUXILIARY TRANSFORMER	HILFSTRANSFORMATOR	TRANSFORMATEUR AUXILIAIRE	TRANSFORMADOR AUXILIARIO

GENERATORE	VAC	VDC
UNIMIG 498W	A = A1 B = B1	17 - 46,5VDC
UNIMIG 518W	13 - 35,2VAC	17 - 47,5VDC

# LISTA RICAMBI - SPARE PARTS LIST - LISTA PIEZAS DE REPUESTO



TYPE OF EQUIPMENT

MODEL

## WIRE FEEDER T4W WATER COOLED W/O TORCH

REF AP	PAGE No. 1 of 2	CODE	99420052	WIRING DIAGRAM	S9420024	PARTS DRAWING	E9420054	DATE	17/10/2011
--------	-----------------	------	----------	----------------	----------	---------------	----------	------	------------

No.	P/N	DESCRIZIONE ARTICOLO	ITEM DESCRIPTION	DESCRIPCIÓN DEL ARTÍCULO	QTY
01	26086015	POTENZ. 100K CON INT. PIN DRITTI C/OCCHIEL	POTENTIOMETER 100K WITH SWITCH	POTENCIOMETRO 100K CON INTERRUPTOR	1
02	26086023	POTENZIOMETRO 10K LIN. C/OCCHIELLI	POTENTIOMETER WX110 B10K LIN. L=10MM	POTENCIOMETRO 10K LIN.	1
03	22710030	SCHEDA DI REGOLAZIONE E0397	P.C. BOARD E0397	PLAQUETA ELECTRONICA E0397	1
04	33705596R3003	COPERCHIO CARR.HELVI INCL.LUNGO ROSSO R	UPPER PANEL HELVI WIREFEEDER RED	PANEL SUPERIOR DEVANADORA HELVI ROJO	1
05	33720192R7016	DIVISORIO CARR.HELVI INCL.LUNGO GRIGIO R	DIVIDING PANEL HELVI WIREFEEDER	PANEL INTERNO DEVANADORA HELVI	1
06	33715156R7016	RETRO CARR.HELVI INCL.LUNGO GRIGIO RAG	REAR PANEL WIREFEEDER HELVI	PANEL POSTERIOR DEVANADORA HELVI	1
07	33710517R7016	FRONTALE CARR.HELVI INCL.LUNGO GRIGIO R	FRONT PANEL WIREFEEDER HELVI	PANEL FRONTAL DEVANADORA HELVI	1
08	77650166	TARGA FRONTALE TRAINAFILO T4	FRONT PLATE FOR T4 WIRE FEEDER	PLACA ADHESIVA DEVANADORA T4	1
09	21690549	MANOPOLA D.33 (ABS ROSSO - GOMMA NERA)	KNOB D.33 (RED ABS - BLACK RUBBER)	BOTON D.33 (ROJO - NEGRO)	2
10	33705594R3003	MANTELLO DX CAR.HELVI INCL.LUNGO ROSSO R	RIGHT PANEL HELVI WIREFEEDER RED	PANEL DERECHO DEVANADORA HELVI ROJO	1
11	22105002	CUSTODIA DA INCASSO CNE-06-I+FRUTTO MAS.	MULTIPLE CONNECTING OUTLET CASE (TONGUE)	CONEXION PROLONGACION (MACHO)	1
12	21690585	CERNIERA PER SPORTELO IN PLASTICA 40X40	PLASTIC HINGE FOR DOOR 40X40	BISAGRA DE PLASTICO 40X40MM	2
13	04600275	KIT ASPO HELVI C/GHIERA X ROCCHETTI D.50	SPOOL HOLDER D.50	ASPO COMPLETO PARA BOBINAS D.50	1
14	33725104 9005	MANICO TRAINAFILO TUBO D.20 L=290 NERO	BLACK HANDLE D.20MM L=290MM	MANILLA NEGRA D.20MM L=290MM	1
15	21600031	MANIGLIA CURVA PER TUBO TONDO D.20	HANDLE SUPPORT	COBERTURA PARA MANILLA D.20	2
16	22200020	DEVIATORE UNIPOLARE A SALD.3A A1-ROSSO	SWITCH 3A	INTERRUPTOR 3A	1
17	22200014	INTERRUTTORE UNIPOL.A LEVETTA S1F-1 FEME	MANUAL/AUTOMATIC SWITCH	INTERRUPTOR	1
18	22200016	PULSANTE UNIPOL. A LEVETTA S1F-1TC FEME	SWITCH S1F-1TC FEME	INTERRUPTOR S1F-1TC FEME	1
19	21625039	RUOTA D. 75 GOMMA + SUPP.GIREV.PERNO M12	PIVOTING WHEEL D.75	RUEDA GIRATORIA D. 75	4
20	22810009	MOTORE 42V 5000 GIRI/MIN D.78 CODE100303	WIRE FEEDING MOTOR 42V D.78	MOTOR 42V D.78	1
21	22900002	ELETTROVALVOLA 4W 24V 50HZ 1/8"FF	GAS SOLENOID VALVE 4W 24V 50HZ 1/8"FF	ELECTROVALVULA 4W 24V 50HZ 1/8"FF	1
22	21890026	PIATTO X GIOSTRA T.N. CARRELLO TRAINAFI.	PIVOTING TOP OF WIRE FEEDER	PLATO DEL SUPORTE GIRATORIO PARA DEVAN.	1
23	33700249R7016	FONDO CARRELLINO HELVI INCLIN. GRIGIO R.	LOWER PANEL HELVI WIREFEEDER	FONDO DEVANADORA HELVI	1
24	22100006	PRESA DINSE FISSA 95MMQ TBE70-95 CX32	DINSE SOCKET 95SQMM TBE70-95 CX32	ENCHUFE DINSE 95MMQ TBE70-95 CX32	1
25	22910013	ATTACCO MAS.3/8"GAS,PORTATUBO D.7 C/DADO	GAS CONNECTOR	CONECTOR DE GAS	1
26	21690003	PROTEZIONE COPRIFORO ATT.TORCIA BINZEL	BINZEL TORCH CONNECTION GROMMET	ANILLO DE PROTECCION PARA ENCHUFE	1
27	23005350	ATTACCO EURO PUNG.L=32 + CANNETTA(C)= >49	EURO CONNECTOR	EMPALME EURO	1
28	22910036	ATTACCO RAPIDO CON PORTAG. D.6 ROSSO	MALE FAST CONNECTION FA3075	CONEXION RAPIDA FA3075	2
28	22910041	ATTACCO RAPIDO CON PORTAG. D.6 BLU	FAST CONNECTOR FA3085	CONEXION RAPIDA FA3085	2
29	21690454	CORNICE FRONTALE TRAINAFILO INCLINATO	WIRE FEEDER FRONT FRAME	MARCO FRONTAL DISPOS. ARRASTRE	1
30	33705595R3003	SPORTELO SX CAR.HELVI INC.LUNGO ROSSO R	LEFT SIDE DOOR, HELVI WIREFEEDER RED	PANEL IZQUIERDO, DEVANADORA HELVI ROJO	1
31	21690226	CHIUSURA A SLITTA A FILO	SLIDE CLIP	CIERRE	1
32	44410031	MOTORIDUT.AL.D78 42V 70W 4RUL.0,8-1 D.38	AL WIRE FEEDER D78 42V 70W 4R.0,8-1 D.38	EQ.ARRAS.HILO AL D78 42V 70W 4ROD.0,8-1	1

PROPRIETA' ESCLUSIVA & CONFIDENZIALE: questo documento contiene informazioni riservate di proprieta esclusiva di HELVI S.p.A. e non puo essere duplicato o inviato a parti terze o usato per altri scopi senza il previo consenso scritto di HELVI S.p.A.

PROPRIETARY & CONFIDENTIAL: this document contains proprietary and confidential information owned by HELVI S.p.A. and may not be duplicated, communicated to other parties or used for any purpose without express written permission of HELVI S.p.A.

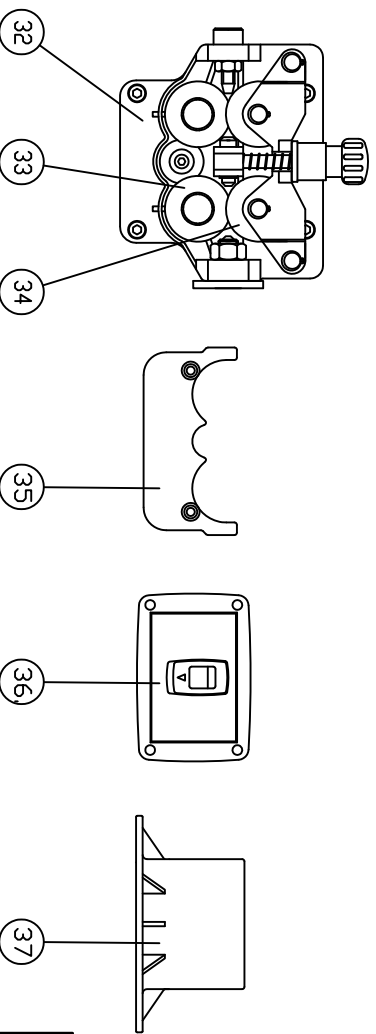
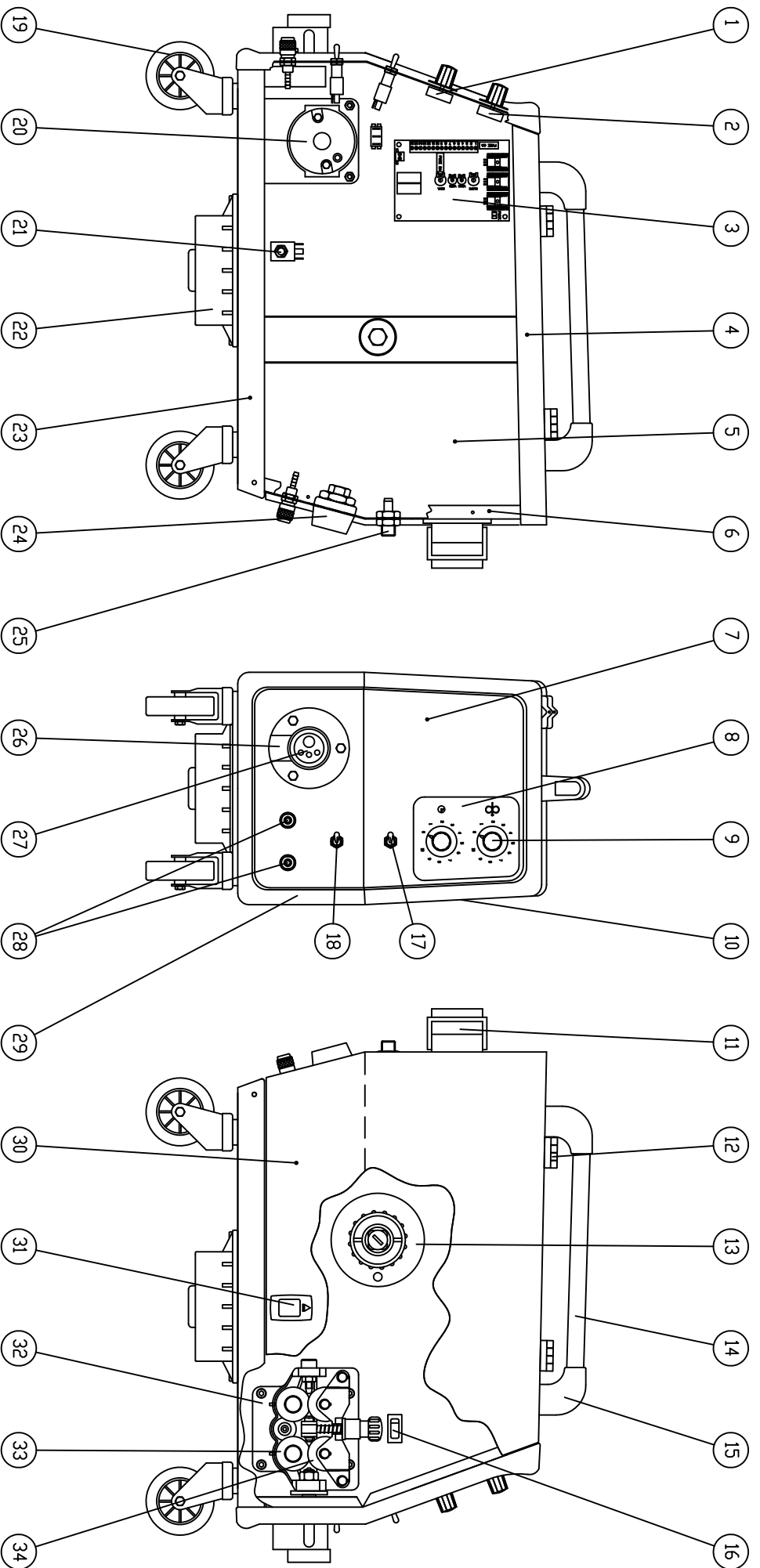
PROPIEDAD EXCLUSIVA Y RESERVA: este documento contiene informaciones reservadas de propiedad exclusiva de HELVI S.p.A. Copia, distribución a terceros y/o utilizo en cualquier forma sin el permiso expreso por escrito de HELVI S.p.A. están prohibidos.

HELVI S.p.A. si riserva il diritto di modificare qualsiasi informazione qui sopra senza preavviso a seguito di possibili migliorie ai propri prodotti. Questo documento, le informazioni qui riportate e/o allegate sono soggetti alle condizioni generali di vendita in vigore con Voi.

Due to constant improvements HELVI S.p.A. reserves the right to amend any of the above without prior notice. This document, the reported and/or enclosed information are subject to the trading terms and conditions in force with you.

A causa de mejoras en sus productos HELVI S.p.A. se reserva el derecho de modificar cualquier informacion en este documento sin previo aviso. Este documento, las informaciones referidas y/o adjuntas están sujetos a las condiciones generales de venta vigentes con Uds.





Denominazione

TRAINALLO T4W

Codice E9420054



Questo disegno non può essere riprodotto, né ceduto a terzi senza nostro espresso consenso.

Materiale

Disegnato

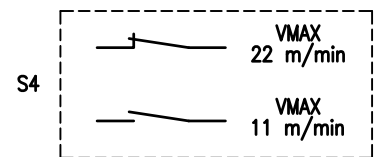
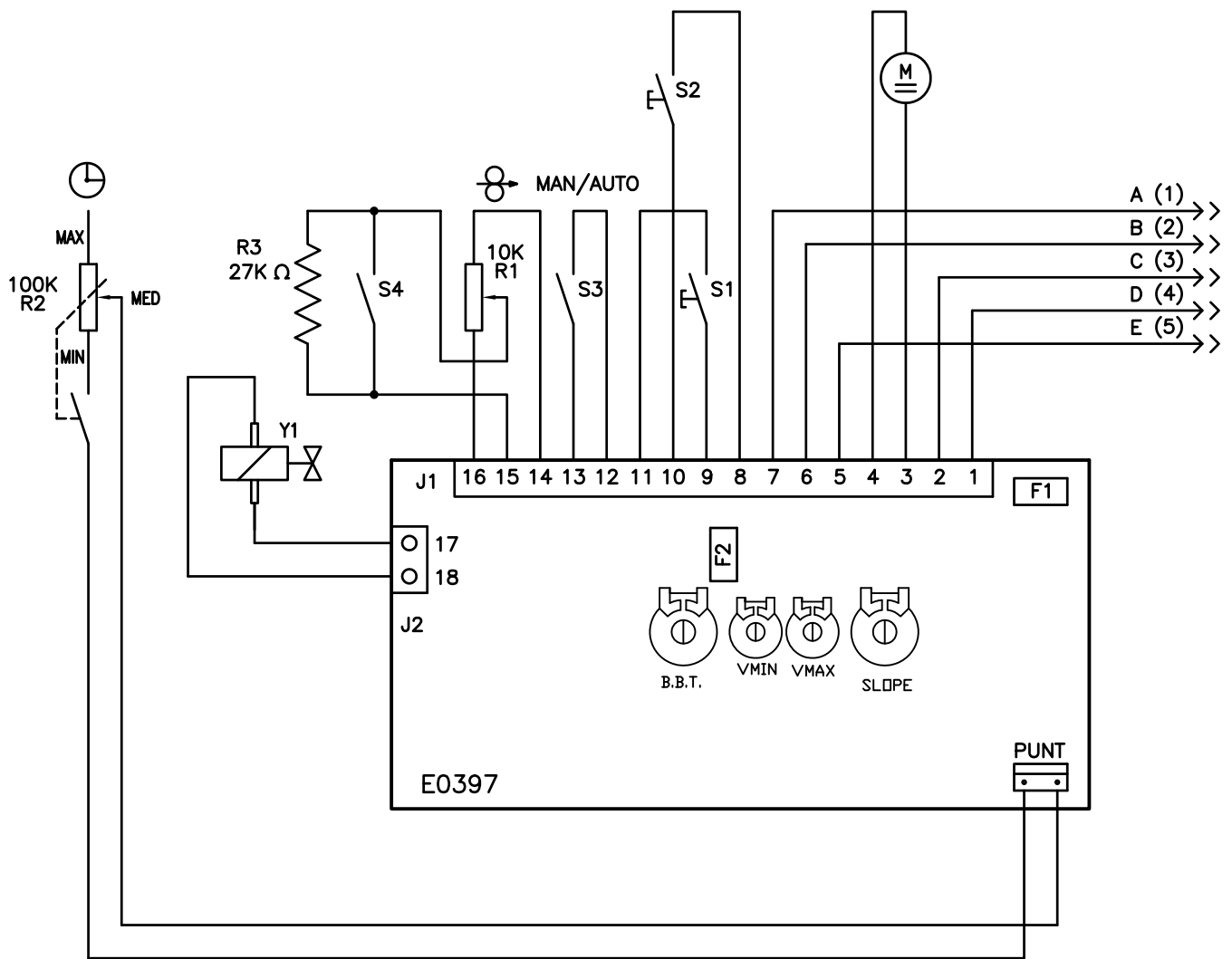
Scala

Dim.

Peso Kg.

Visto

Data



Y1	SOLENOID VALVE	ELEKTROVENTJL	ELETROVANNE	ELETTOVALVOLA
M	WIRE FEEDING MOTOR	DRAHTVORSCHUB MOTOR	MOTEUR D'ENTRAINEMENT DU FIL	MOTORE TRAINA FILO
S1	TORCH PUSH BUTTON	BRENNER SCHALTER	BOUTON TORCHE	PULSANTE TORCIA
S2	WIRE FEEDING BUTTON	DRAHTVORSCHUB SCHALTER	BOUTON DU MOTEUR DU FIL	PULSANTE AVANZAMENTO FILO
S3	MANUAL - AUTOMATIC SWITCH	HAND - AUTOMATIK SCHALTER	INTERRUPTEUR MANUEL - AUTOMATIQUE	INTERRUTTORE MANUALE - AUTOMATICO
R1	WIRE FEEDING SPEED	DRAHTVORSCHUB - REGELUNG	REGLAGE DE LA VITESSE DU FIL	REGOLAZIONE VELOCITA' FILO

Denominazione

TRAINAFILO T2 - T4 C/AVANZAMENTO FILO

Codice

S9420024