

# LISTA RICAMBI - SPARE PARTS LIST - LISTA PIEZAS DE REPUESTO



TYPE OF EQUIPMENT

MODEL

## MULTIPROCESS INVERTER TP 220 W/ACC. 230V

REF.	PAGE No.1 of 2	CODE	99820035K	WIRING DIAGRAM	S9820003	PARTS DRAWING	E9820014	DATE	14/07/2014
------	----------------	------	-----------	----------------	----------	---------------	----------	------	------------

No.	P/N	DESCRIZIONE ARTICOLO	ITEM DESCRIPTION	DESCRIPCIÓN DEL ARTÍCULO	QTY
01	21690226	CHIUSURA A SLITTA A FILO	SLIDE CLIP		1
02	33705474R3003	SPORTELLO SX FABRICATOR 181 ROSSO RAG	LEFT SIDE UPPER PANEL RED ORANGE-PEEL		1
03	33810112	PERNO X ASPO D.50 5KG D.16 L=58 ZINCATO	SPOOL HOLDER SHAFT L=58		1
04	21050032	RONDELLA OTTONE D.18,5 X51,5 SP.0,7 (C)	BRASS WASHER SIZE 18,5X51,5 0,7MM THICK		1
05	21690663	ASPO C/GHIERA PER BOBINE DA 5KG (C)	SPOOL HOLDER WITH RING FOR 5KG SPOOL		1
06	21690666	DISCO FRIZIONE D.20X42 X ASPO 5KG (C)	DISK CLUTCH SIZE20X42 FOR HOLDER 5KG SP.		1
07	21690665	RONDELLA PREMIASPO D.17X41 SP.4 (C)	HOLDER CLAMP WASHER SIZE 17X41 4MM THIC.		1
08	33800041	MOLLA COMPR.INT.17X2,6X4SP.L=19 SPIAN.ZN	SPRING 17X2,6X4SP.L=19		1
09	21800065	VOLANTINO X ASPO 5KG PERNO M8X20	SMALL KNOB 5KG SPOOL HOLDER SHAFT M8X20		1
10	21690664	GHIERA FILETTATA PER ASPO BOBINE 5KG (C)	THREADED RING FOR SPOOL HOLDER-5KG SPOOL		1
11	33720188R7016	DIVISORIO TP 200 GRIGIO RAG	DIVIDING PANEL GREY ORANGE-PEEL		1
12	04600114	KIT Basetta GAS-NO GAS X PANTHER	KIT GAS/NO GAS CHANGE BOARD		1
13	21800051	VOLANTINO D.30 4 LOBI PVC BOCCOLA M 8	4 LOBES D.30 HAND-WHEEL		2
14	44410034	MOT.PL./AL.SINER.D.40 4RUL.06-08+ENCODER	AL./PL.WIRE FEEDER D.40 4-ROLLS 06-08		1
15	22735262	SCHEDA ENCODER PER TP220 - MONOFACCIA	ENCODER PCB FOR TP 220		1
16	04600425	MOTORE MBT D.40 LATO SX C/PIGN+STAF+ROND	MOTOR FOR WI LAST/AL D.40 4ROLLS 1-0,8AL		1
17	23005449	CANNETTA GUIDAFILO D.2X5 L=69	WIRE GUIDE CAPILLARY TUBE D.2X5 L=69		1
18	23005424	PUNGIGLIONE L=17 ATT.MINI EURO TP 200	INLET GUIDE L=17MM		1
19	23005420	ATTACCO MINIEURO SENZA PUNGIGLIONE (C)	MINIEURO CONNECTOR W/OUT INLET GUIDE		1
20	22100009	PRESA DINSE FISS.PIC.50MMQ TBE35-50 CX58	50SQMM. DINSE SOCKET TBE35-50 CX58		2
21	22910023	ATTACCO MASCHIO M12X1 + PORTATUBO	GAS CONNECTOR M12X1 (MALE)		1
22	22105125	CONNETTORE 3 POLI DA PANNELLO FEMMINA	3 PIN FEMALE CONNECTOR		1
23	21690556	CUFFIA ATTACCO TORCIA MINIEURO	TORCH CONNECTION COVER		1
24	21690781	MANOPOLA D.33 ROSSA-NERA C/BOCCOLA D.6,4	KNOB D.33 RED-BLACK WITH BUSHING D.6,4		2
25	21690472	GUSCIO ANTERIORE	PRIOR FRAME		1
26	77650155	TARGA POLICARBONATO TP 220 HELVI 3M	TP220 FRONT PLATE		1
27	22735236	SCHEDA FRONTALE TP220 (LOGO HELVI)	FRONT PANEL PCB TP 220 (WITH HELVI LOGO)		1
28	22735238	SCHEDA CONTROLLO TP 220	CONTROL PCB TP 220		2
29	22735263	SCHEDA CONTROLLO MOTORE TP220	MOTOR CONTROL PCB TP 220		1
30	22205124	COMMUTATORE 17 A A 1702	SWITCH 17A A 1702		1
31	22900001	ELETTRORVALVOLA 4W 230V 50HZ 1/8"FF	GAS SOLENOID VALVE 4W 230V 50HZ 1/8"FF		2
32	21690516	COPERCHIETTO PER ELETTRORVALVOLA	COVER FOR GAS SOLENOID VALVE		1
33	33715154R7016	RETRO TP 200 GRIGIO RAG	BACK PANEL - GREY ORANGE-PEEL		1

**PROPRIETA' ESCLUSIVA & CONFIDENZIALE:** questo documento contiene informazioni riservate di proprietà esclusiva di HELVI S.p.A. e non può essere duplicato o inviato a parti terze o usato per altri scopi senza il previo consenso scritto di HELVI S.p.A.

**PROPRIETARY & CONFIDENTIAL:** this document contains proprietary and confidential information owned by HELVI S.p.A. and may not be duplicated, communicated to other parties or used for any purpose without express written permission of HELVI S.p.A.

**PROPIEDAD EXCLUSIVA Y RESERVA:** este documento contiene informaciones reservadas de propiedad exclusiva de HELVI S.p.A. Copia, distribución a terceros y/o utilizzo en cualquier forma sin el permiso expreso por escrito de HELVI S.p.A. están prohibidos.

HELVI S.p.A. si riserva il diritto di modificare qualsiasi informazione qui sopra senza preavviso a seguito di possibili migliorie ai propri prodotti. Questo documento, le informazioni qui riportate e/o allegate sono soggetti alle condizioni generali di vendita in vigore con Voi.

Due to constant improvements HELVI S.p.A. reserves the right to amend any of the above without prior notice. This document, the reported and/or enclosed information are subject to the trading terms and conditions in force with you.

A causa de mejoras en sus productos HELVI S.p.A. se reserva el derecho de modificar cualquier información en este documento sin previo aviso. Este documento, las informaciones referidas y/o adjuntas están sujetos a las condiciones generales de venta vigentes con Uds.

# LISTA RICAMBI - SPARE PARTS LIST - LISTA PIEZAS DE REPUESTO



TYPE OF EQUIPMENT

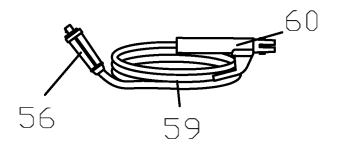
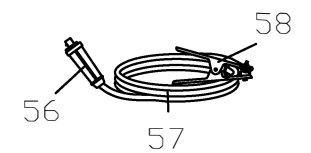
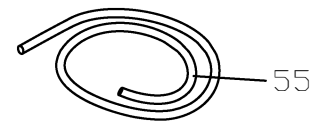
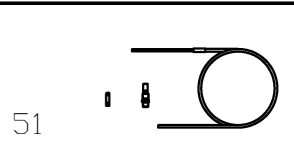
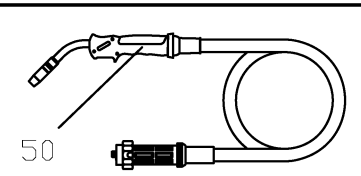
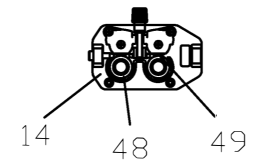
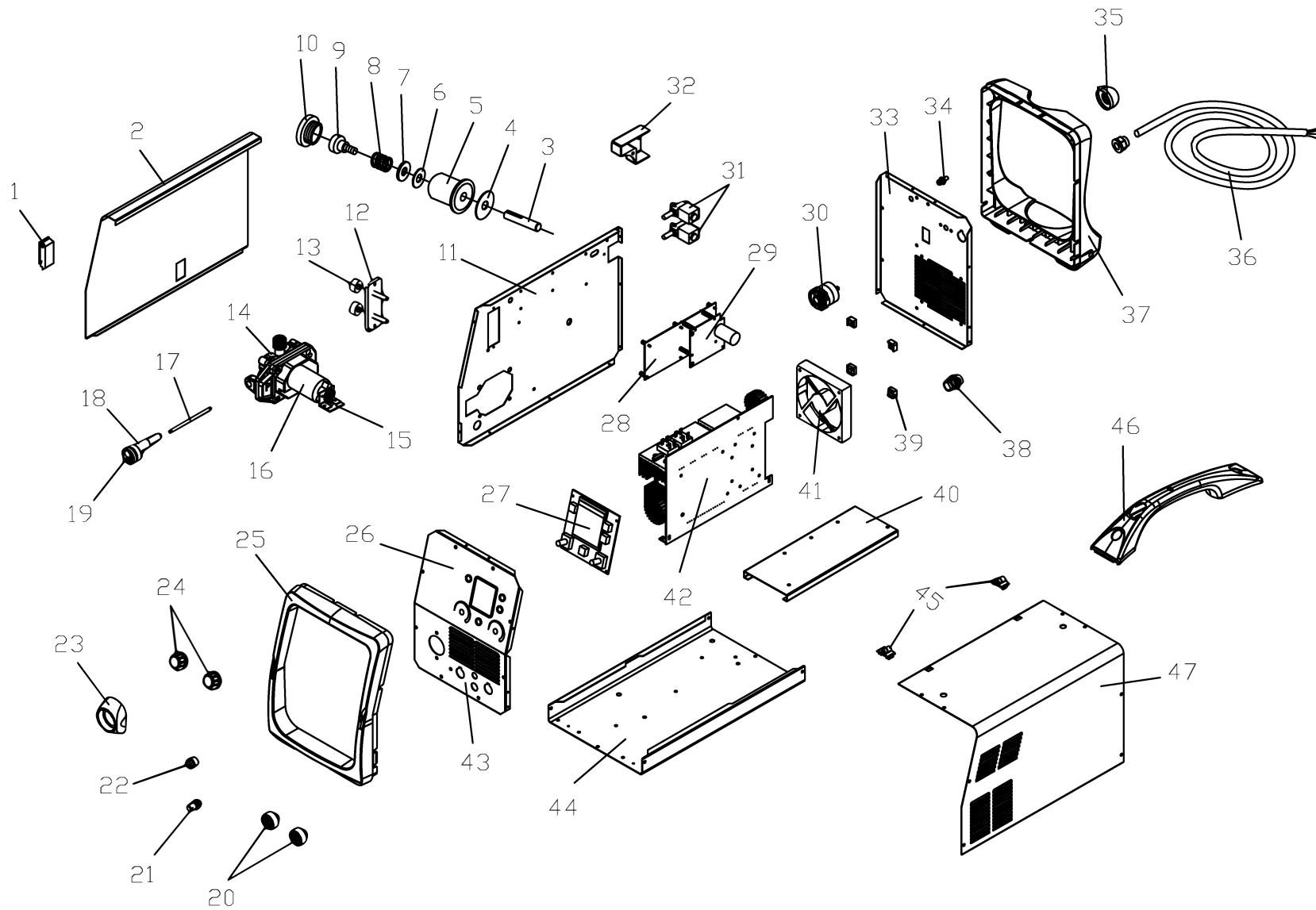
MODEL

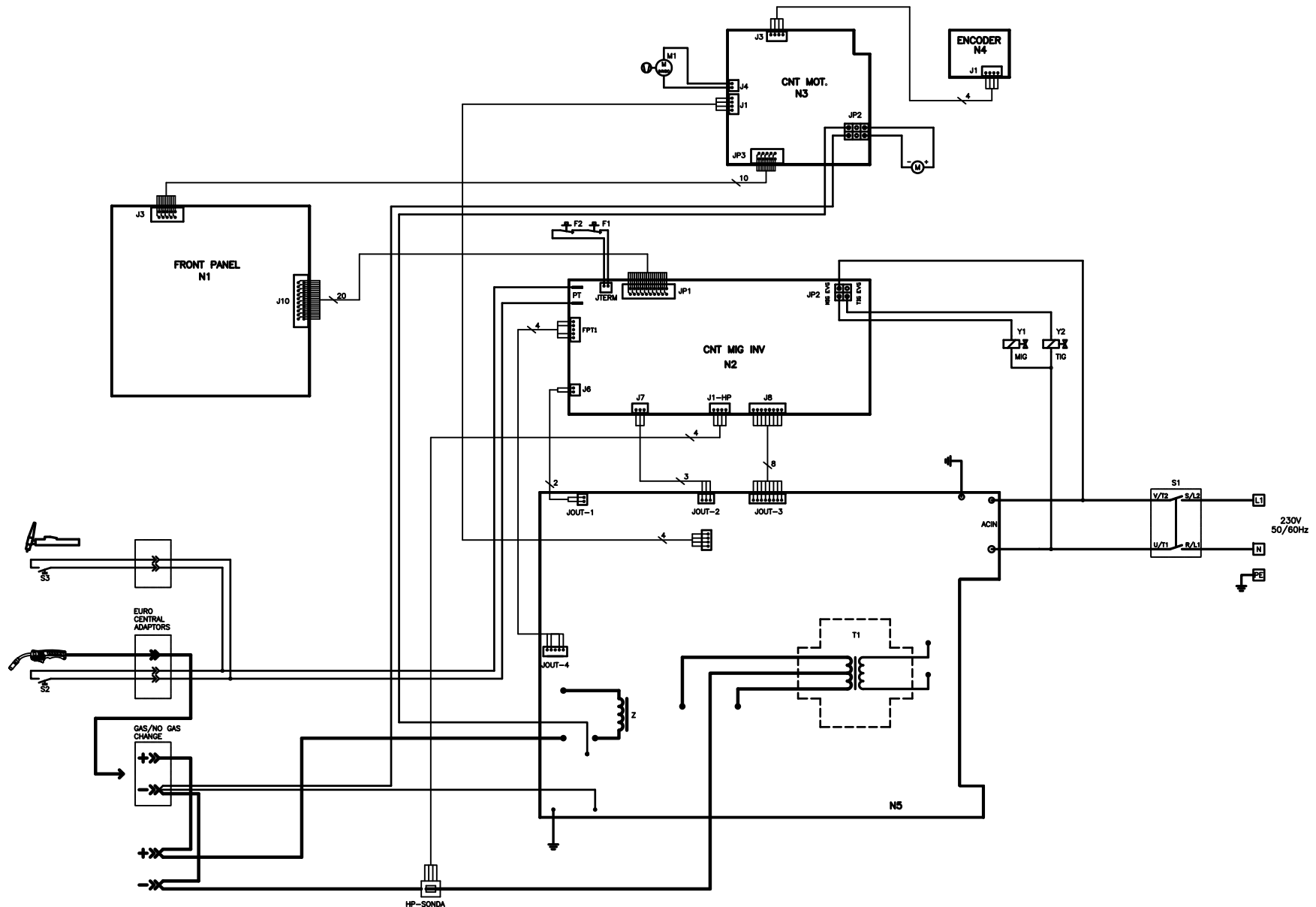
**MULTIPROCESS INVERTER TP 220 W/ACC. 230V**

REF	0	PAGE No.2 of 2	CODE	99820035K	WIRING DIAGRAM	S9820003	PARTS DRAWING	E9820014	DATE	14/07/2014
-----	---	----------------	------	-----------	----------------	----------	---------------	----------	------	------------

No.	P/N	DESCRIZIONE ARTICOLO	ITEM DESCRIPTION	DESCRIPCIÓN DEL ARTÍCULO	QTY
34	22910004	RACCORDO PORTATUBO D.6 1/8" M	HOSE TAIL D.6 1/8" M		1
35	04600268	MANOPOLA D.38 X COMMUT. ROSSA + INDICE	D.38 KNOB FOR RED SWITCH + INDICATOR		1
36	20220020	CAVO PVC 3G2,5 MT.2,5 SGUAINATO	PVC INPUT CABLE 3X2,5 M.2,5 PLUGLESS		1
37	21690473	GUSCIO POSTERIORE	REAR FRAME		1
38	04600234	PRESSACAPO X CAVO D.10+VITE AUTOF.	CABLE CLAMP D.10 + SCREW		1
39	21605005	PASSACAPO IN GOMMA X FORO D.9 DIM. 6X14	RUBBER GROMMET D.6X14 FOR HOLE D.9		4
40	33640336	STAFFA SUPPORTO MODULO TP 200	SUPPORT BRACKET		1
41	22800073	VENT. 120X120 24VDC + CABLAG.X TP200 (C)	COOLING FAN 120X120 24VDC+WIRE HARNESS		1
42	22735415	MODULO INVERTER 200A -2013-	COMPLETE PC BOARD ASSEMBLY INVERTER 200A		1
43	33710515R7016	FRONTALE TP 220 GRIGIO RAG	FRONT PANEL GREY ORANGE-PEEL		1
44	33700297R7016	FONDO TP 200 GRIGIO RAG	BOTTOM PANEL - GREY ORANGE-PEEL		1
45	21690225	CERNIERA PER SPORTELLO IN PLASTICA 20X30	PLASTIC HINGE FOR ACCESS PANEL 20X30		2
46	21600047	MANIGLIA	BENT HANDLE		1
47	33705597R3003	MANTELLINO DX TP 200 ROSSO RAG	RIGHT SIDE UPPER PANEL - RED ORANGE-PEEL		1
48	33805003	RULLINO TRAINAF.D.30 0,6-0,8MM MOT.AL.2R	WIRE FEED ROLL 0,6-0,8MM AL.MOTOR 2R		2
48	33805104	RULLINO TRAINAF ACC. D.30 0,8-1,0 X ALL	WIRE FEED ROLL D.30 0,8-1,0 FOR AL		2
49	33805007	RULLINO PREMIFILO D.17X30 H=9	WIRE BLOCK ROLL D.17X30 H=9		2
50	23000425	TORCIA 25 MT.3 AT.EURO IMP.AZZURRA/NERA	TORCH 25 3M EURO CONN. BLUE/BLACK HANDLE		1
51	04600384	KIT SALDATURA ALLUMINIO TORCIA PLUS 25	KIT FOR ALU WELDING TORCH PLUS 25		1
52	22905090	RIDUTTORE MINI CO2/ITAL-INGH.2/MAN (C)	GAS REGULATOR MINI CO2/ITAL.-UK 2/MAN.		1
52	22910014	ADATTATORE PER BOMBOLA CO2-ARGON ITALIA	ADAPTOR FOR CO2-ARGON GAS BOTTLE ITALY		1
53	22910024	ATTACCO FEMM.M12X1 + PORTAT. D.7 ESAG.14	GAS CONNECTOR M12X1 (FEMALE)		1
54	22105126	CONNETTORE 3 POLI VOLANTE MASCHIO	3 PIN MALE CONNECTOR		1
55	30900030	TUBO POLIPO NERO D.5X10,5 L=2000	BLACK GAS HOSE D.5X10,5 L=2000		1
56	22100003	SPINOTTO DINSE VOLANTE 50MMQ TSK50 CX22	DINSE PLUG 50SQMM CX22		2
57	43210132	CAVO DI MASSA 25 MMQ MT.3 CIN.300ZN/DN50	EARTH CABLE 25 MM2 M 3 CL.300A/DN50		1
58	22110033	PINZA DI MASSA IN LAMIERA 300A ZINCATA	EARTH CLAMP 300A		1
59	43205049	CAVO SALDATURA 16 MMQ MT.3 P.202/DN50	WELDING CABLE 16SQMM M. 3		1
60	22110010	PINZA PORTAELETTRODO ART.202	ELECTRODE HOLDER ART.202		1

**PROPRIETA' ESCLUSIVA & CONFIDENZIALE:** questo documento contiene informazioni riservate di proprietà esclusiva di HELVI S.p.A. e non può essere duplicato o inviato a parti terze o usato per altri scopi senza il previo consenso scritto di HELVI S.p.A.  
**PROPRIETARY & CONFIDENTIAL:** this document contains proprietary and confidential information owned by HELVI S.p.A. and may not be duplicated, communicated to other parties or used for any purpose without express written permission of HELVI S.p.A.  
**PROPIEDAD EXCLUSIVA Y RESERVA:** este documento contiene informaciones reservadas de propiedad exclusiva de HELVI S.p.A. Copia, distribución a terceros y/o utilizzo en cualquier forma sin el permiso expreso por escrito de HELVI S.p.A. están prohibidos.  
 HELVI S.p.A. si riserva il diritto di modificare qualsiasi informazione qui sopra senza preavviso a seguito di possibili migliorie ai propri prodotti. Questo documento, le informazioni qui riportate e/o allegate sono soggetti alle condizioni generali di vendita in vigore con Voi.  
 Due to constant improvements HELVI S.p.A. reserves the right to amend any of the above without prior notice. This document, the reported and/or enclosed information are subject to the trading terms and conditions in force with you.  
 A causa de mejoras en sus productos HELVI S.p.A. se reserva el derecho de modificar cualquier información en este documento sin previo aviso. Este documento, las informaciones referidas y/o adjuntas están sujetos a las condiciones generales de venta vigentes con Uds.





F1-F2	THERMOSTAT	THERMOSTAT	THERMOSTAT	TERMOSTAT	TERMOSTATO
Y1-Y2	SOLENOID VALVE	ELEKTROVENTIL	ELETROVANNE	ELECTROVALVULA	ELETTROVALVOLA
M	WIRE FEEDING MOTOR	DRAHTVORSCHUB MOTOR	MOTEUR D'ENTRAINEMENT DU FIL	EQUIPO ARRASSTRA HILO	MOTORE TRAINA FILO
M1	FAN	VENTILATOR	VENTILATEUR	VENTILADOR	VENTILATORE
N1-N5	P.C. BOARD	ELEKTRONIK-PLATTE	FICHE ELECTRONIQUE	CIRCUITO ELECTRONICO	SCHEDA ELETTRONICA
HP	HALL PROBE	STROMSONDE	SONDE DE COURANT	SONDA HALL	SONDA DI CORRENTE

S1	ON - OFF	ON - OFF	ON - OFF	INTERRUPTOR ON - OFF	ON - OFF
S2-S3	TORCH TRIGGER	BRENNER SCHALTER	BOUTON TORCHE	PULSADOR DE LA ANTORCHA	PULSANTE TORCIA
T1	TRANSFORMER	TRANSFORMATOR	TRANSFORMATEUR	TRANSFORMADOR	TRASFORMATORE
Z	CHOKE	IMPEDANZ	IMPEDANCE	IMPEDANCIA	IMPEDENZA

Denominazione

TP 220

Codice

S9820003