

LISTA RICAMBI - SPARE PARTS LIST - LISTA PIEZAS DE REPUESTO



TYPE OF EQUIPMENT

MODEL

MULTIPROCESS WELING INVERTER UNIT MAXITECH 360C

400V

SERIAL NO. FROM H-15-312478	PAGE No. 1 of 3	CODE 99825001	WIRING DIAGRAM	S9850003	PARTS DRAWING	E9850003	DATE 28/06/2016
---------------------------------------	-----------------	------------------	-------------------	----------	------------------	----------	--------------------

No.	P/N	DESCRIZIONE ARTICOLO	ITEM DESCRIPTION	DESCRIPCIÓN DEL ARTÍCULO	QTY
01	21690769	CORNICE INFERIORE MAXISTAR (2 DINSE)	LOWER PLASTIC FRAME (2 DINSE)		1
02	21690771	PROFILO LATERALE SX MAXISTAR	SIDE PLASTIC PROFILE		1
03	21690770	PROFILO LATERALE DX MAXISTAR	RIGHT SIDE PLASTIC PROFILE		1
04	21690773	MANIGLIA SX MAXISTAR	LEFT HANDLE		1
05	21690772	MANIGLIA DX MAXISTAR	RIGHT HANDLE		1
06	22100009	PRESA DINSE FISS.PIC.50MMQ TBE35-50 CX58	50SQMM. DINSE SOCKET TBE35-50 CX58		2
07	33725134 9005	MANICO MAXIMIG 358 TUBO D.25 L=268 NERO	TUBE FOR HANDLE		1
08	21690774	PROFILO SUPERIORE MAXISTAR L=196	UPPER PLASTIC PROFILE		1
09	05000371	FRONTALE MAXITECH 360C C/ETICHETTE HELVI	FRONT PANEL MAXITECH 360C W/LABELS		1
10	77650458	TARGA MAXITECH 360C HELVI TECH INGLESE	FRONT LABEL MAXITECH 360C		1
11	21690371	MANOPOLA ROSSA X COM.PERNO 5 MM B-G1470R	RED SWITCH KNOB		1
12	22105125	CONNETTORE 3 POLI DA PANNELLO FEMMINA	3 PIN FEMALE CONNECTOR		1
13	22910023	ATTACCO MASCHIO M12X1 + PORTATUBO	GAS CONNECTOR M12X1 (MALE)		1
14	22200055	INTERRUTTORE UNIPOLARE A CHIAVE 2A 250V	KEY LOCK SWITCH 2A 250V		1
15	21690781	MANOPOLA D.33 ROSSA-NERA C/BOCCOLA D.6,4	KNOB D.33 RED-BLACK WITH BUSHING D.6,4		2
16	21690818	SCATOLA PROT.SCHEDA FRONT.MAXITECH 360C	PROTECTION BOX FOR FRONT PANEL PCB		1
17	22735560	SCHEDA FP-CNT-LCD MIG 350C	FP-CNT-LCD MIG 350C PCB		1
18	26015017	MODULO MCF 300-04B S55 FIX5/IS/B SCOMES	MCF MODULE 300-04B S55 FIX5/IS/B		3
18A	04600465	FILTRO MODULO SECONDARIO (COND. +RESIST)	SECONDARY MODULE FILTER (CAPAC.&RESIST.)		1
19	33820203	SBARRA AL 5X15 L=240 4 FORI MIG 350INV	ALUMINUM BAR 5X15 L=240 4 HOLES		1
20	33820202	SBARRA AL 3X15 L=170 4 FORI MIG 350INV	ALUMINUM BAR 3X15 L=170 4 HOLES		2
21	33620305	DIVISORIO VERTICALE SECOND. INVERMIG 350	VERTICAL DIVIDING PANEL		1
22	26078020	TRASFORMATORE TOROIDALE X MAXITECH 360C	TOROIDAL TRANSFORMER MAXITECH 360C		1
23	33620301	DIVISORIO ORIZZONTALE INVERMIG 350	HORIZONTAL DIVIDING PANEL		1
24	22900001	ELETTROVALVOLA 4W 230V 50HZ 1/8"FF	GAS SOLENOID VALVE 4W 230V 50HZ 1/8"FF		1
25	22900002	ELETTROVALVOLA 4W 24V 50HZ 1/8"FF	GAS SOLENOID VALVE 4W 24V 50HZ 1/8"FF		1
26	22810029	MOTORE 42V 5800 GIRI/MIN D.63 + ENCODER	MOTOR 42V 5800 RPM D.63 + ENCODER		1
27	33705779R3003	FIANCATINA SX MAXITECH 360C ROSSO RAG.	RED LEFT SIDE SMALL PANEL MAXITECH 360C		1
28	21690585	CERNIERA PER SPORTELLINO IN PLASTICA 40X40	PLASTIC HINGE FOR DOOR 40X40		2
29	21690675	PROTEZIONE ATTACCO EURO CON FORO M8(676)	EURO CONN. PLASTIC PROTECTION M8(676)		1
30	23005542	ATTACCO BINZEL PUNG. L=65 + CANNETTA	EURO BINZEL CONNECTION L=65		1
31	44410078	MOT.AL.ECON. D63 42V+ENCODER 4R. 1,0-1,2	METAL.WIRE FEEDER D63 42V 4R+ENCOD.1-1,2		1
32	21690737	MANOPOLA M1924 X ALB.D.6 CAPP/INDI ROSSO	KNOB M1924		2

PROPRIETA' ESCLUSIVA & CONFIDENZIALE: questo documento contiene informazioni riservate di proprietà esclusiva di HELVI S.p.A. e non può essere duplicato o inviato a parti terze o usato per altri scopi senza il previo consenso scritto di HELVI S.p.A.

PROPRIÉTÉ EXCLUSIVE ET RÉSERVE: ce document contient des informations réservées de propriété exclusive de HELVI S. p. A. et ne doit pas être photocopié, communiqué à tiers ou utilisé pour autres buts sans l'expresse permission écrite de HELVI. S.p.A.

AUSSCHLIEßENDES EIGENTUM & VERTRAULICHKEIT: dieses Dokument enthält reservierten Informationen, die von ausschließendem Eigentum von HELVI S. p. A. sind. Diese Informationen dürfen nicht reproduziert, zu anderen Parteien mitgeteilt oder für irgendeinen Zweck

HELVI S.p.A. si riserva il diritto di modificare qualsiasi informazione qui sopra senza preavviso a seguito di possibili migliorie ai propri prodotti. Questo documento, le informazioni qui riportate e/o allegate sono soggetti alle condizioni generali di vendita

En raison des constantes améliorations HELVI S.p.A. se réserve le droit de modifier n'importe quelles informations ci dessus sans notification préalable. Ce document, les informations rapportées et/ou annexées sont assujetties aux conditions générales de vente

Auf Grund beständiger Verbesserungen HELVI S. p. A. reserviert das Recht, irgendetwas vom oben ohne vorherige Ankündigung zu ergänzen oder zu ändern. Dieses Dokument, die berichteten bzw. eingeschlossenen Informationen sind abhängig von der allgemeinen Verk

LISTA RICAMBI - SPARE PARTS LIST - LISTA PIEZAS DE REPUESTO



TYPE OF EQUIPMENT

MODEL

MULTIPROCESS WELING INVERTER UNIT MAXITECH 360C

400V

SERIAL NO. FROM H-15-312478	PAGE No.2 of 3	CODE 99825001	WIRING DIAGRAM	S9850003	PARTS DRAWING	E9850003	DATE 28/06/2016
---------------------------------------	----------------	------------------	-------------------	----------	------------------	----------	--------------------

No.	P/N	DESCRIZIONE ARTICOLO	ITEM DESCRIPTION	DESCRIPCIÓN DEL ARTÍCULO	QTY
33	22735572	SCHEDA INTERFACCIA USB & NEW FUNCTIONS	USB INTERFACE PCB		1
34	33740638R7016	MASCHERINA COPRIF.SUPP.SCHEDA USB GRIGIO	USB INTERFACE PCB CLOSING PLATE		1
35	33705737R3003	SPORTIELLO SX MONOSTAR 270 ROSSO RAG.	LEFT ACCESS PANEL		1
36	21690226	CHIUSURA A SLITA A FILO	DOOR LATCH		1
37	30905054	STUOIA PORTAOGGET. 3X203X581 MAXISTAR	COVER MAT		1
38	33705735R3003	COPERCHIO MONOSTAR 270 ROSSO RAG.	COVER		1
39	04600275	KIT ASPO C/GHIERA X ROCCHETTI D.50	SPOOL HOLDER D.50		1
40	33720317R7016	DIVISORIO MAXITECH 350C GAS-NO GAS GRIG.	GRAY INTERNAL PANEL MAXITECH 360C		1
41	22735375	SCHEDA REGOLAZ.ESTERNA BBT-SLOPE X FOX	SLOPE EXTERNAL REGULATION PCB		1
42	22735575	SCHEDA RELE FAN EVG MIG 350 270	RELE FAN EVG PCB		1
43	33640624	STAFFA SUPP.TELERUT.-TRASF. INVERMIG 350	METAL SUPPORT FOR CONTACTOR		1
44	22735561	SCHEDA CNT MOTORE CAN X MOTORID.44410078	MOTOR CONTROL PCB FOR FEEDER 44410078		1
45	22735578	SCHEDA COND.RELE' FILTRO FOD MIG350 400V	FAN ON DEMAND PCB		1
46	33640622	CONVOGLIATORE X INVERMIG 350	CONVEYOR INVERMIG 350		1
47	33715248R7016	RETRO MAXITECH 360C GRIGIO	GRAY BACK PANEL MAXITECH 360C		1
48	22910004	RACCORDO PORTATUBO D.6 1/8" M	HOSE TAIL D.6 1/8" M		1
49	20220072	CAVO NEOPRENE 4X4 M 4 SGUAINATO	INPUT CABLE 4X4 M4		1
50	21605040	PRESSACAVO M25X1,5	CABLE CLAMP M25X1,5		1
51	21420008	FER.TOROIDALE WURTH 742700790 13X26X28,5	TOROIDAL FERRITE 13X26X28,5		1
52	30490221	CHIUSURA CONVOGLIATORE MAXITECH 360C	CONVEYOR CLOSING FOR MAXITECH 360C		1
53	22800089	VENTIL. RAH2260B1-C 220-240V 50/60HZ (C)	FAN 220-240V 50/60HZ		1
54	33820200	RADIATORE SECONDARIO MIG 350 M3 L=200	SECONDARY RADIATOR		1
55	33640640	DEFLETTORE X RADIATORI INVERMIG 350	DEFLECTOR FOR RADIATOR		1
56	42735155	MODULO PRIMARIO INVERTER COMPACT 400 3PH	PRIMARY MODULE COMPACT 400 3PH		1
57	33620302	DIVISORIO VERTICALE PRIM. INVERMIG 350	VERTICAL DIVIDING PANEL		1
58	33640645	DEFLETTORE INFER.X RADIATORI INVERMIG350	LOWER DEFLECTOR FOR RADIATOR		1
59	44135175	IMPEDENZA MIG 350 INVERTER 5X19 AL	CHOKE MIG 350 INVERTER 5X19 AL		1
60	33640506	STAFFA SUPPORTO IMPEDENZA MIG 500 INV.	METAL SUPPORT CHOKE		1
61	44155102	TRASFORMATORE MIG 350 INV. 3PH	TRANSFORMER MIG 350 INV. 3PH		1
62	22205082	COMMUTATORE 25 A A 2503	SWITCH 25 A A 2503		1
63	77650231	ETICHETTA AD. GIALLA/GRIGIO "0-I" 50X60	0-1 YELLOW LABEL		1
64	26075017	SONDA DI CORRENTE HAS 500A-S 4V	CURRENT PROBE HAS 500A-S 4V		1
65	21625003	RUOTA D.100 GOMMA + SUPP.GIREV.PERNO M12	RUBBER PIVOTING WHEEL D.100		2

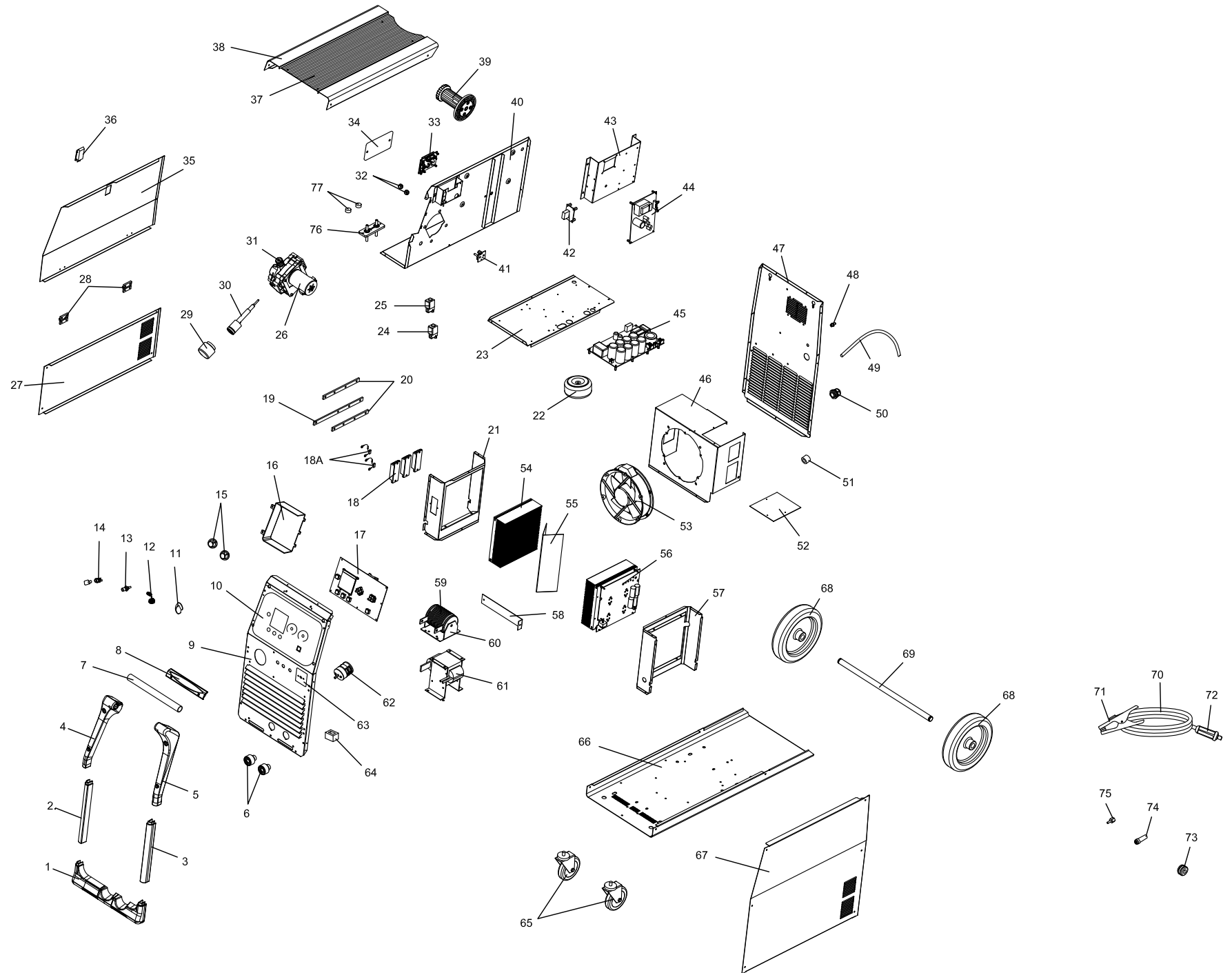
PROPRIETA' ESCLUSIVA & CONFIDENZIALE: questo documento contiene informazioni riservate di proprietà esclusiva di HELVI S.p.A. e non può essere duplicato o inviato a parti terze o usato per altri scopi senza il previo consenso scritto di HELVI S.p.A.

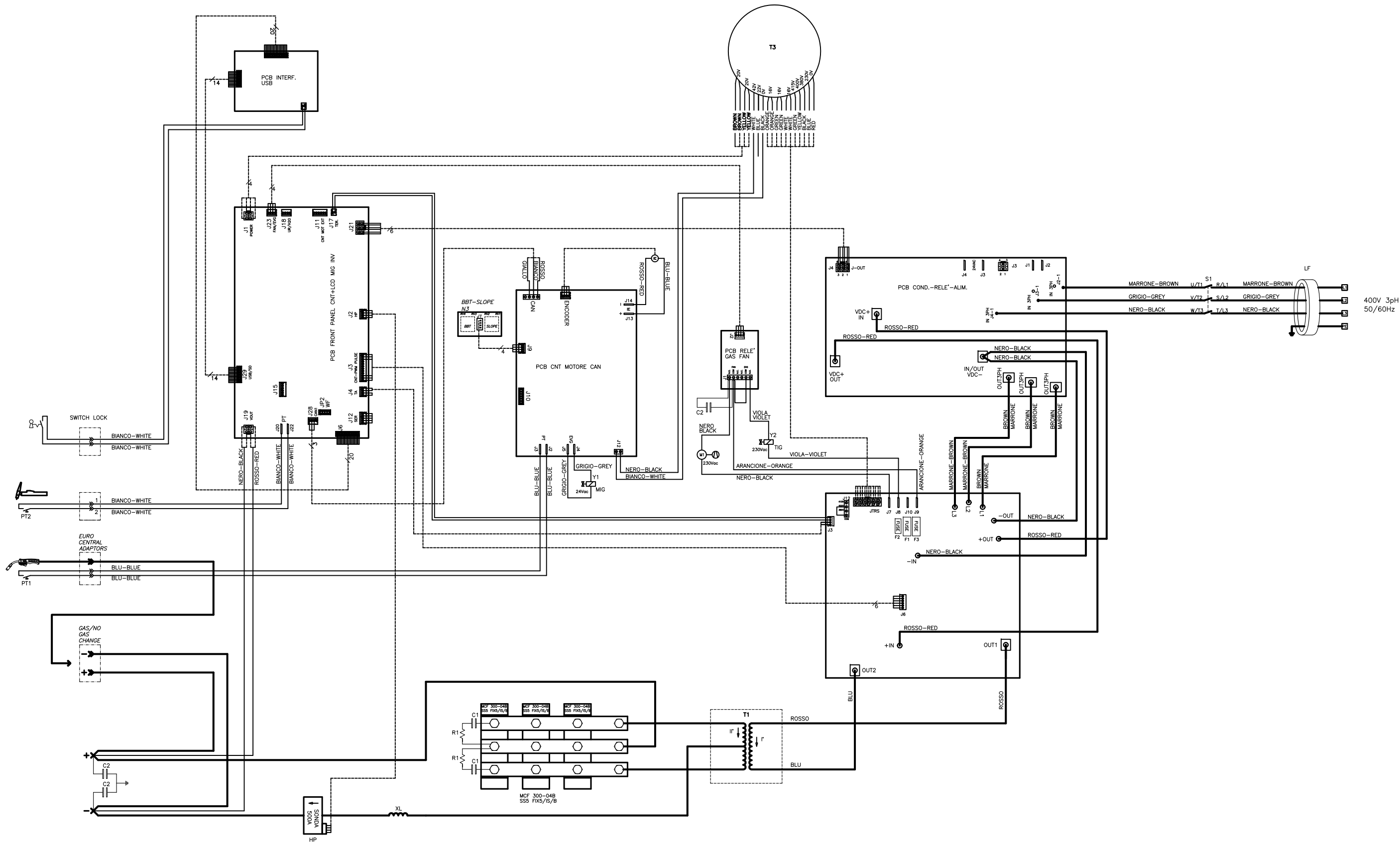
PROPRIÉTÉ EXCLUSIVE ET RÉSERVE: ce document contient des informations réservées de propriété exclusive de HELVI S. p. A. et ne doit pas être photocopié, communiqué à tiers ou utilisé pour autres buts sans l'expresse permission écrite de HELVI. S.p.A.

AUSSCHLIEßENDES EIGENTUM & VERTRAULICHKEIT: dieses Dokument enthält reservierten Informationen, die von ausschließendem Eigentum von HELVI S. p. A. sind. Diese Informationen dürfen nicht reproduziert, zu anderen Parteien mitgeteilt oder für irgendeinen Zweck HELVI S.p.A. si riserva il diritto di modificare qualsiasi informazione qui sopra senza preavviso a seguito di possibili migliorie ai propri prodotti. Questo documento, le informazioni qui riportate e/o allegate sono soggetti alle condizioni generali di vendita.

En raison des constantes améliorations HELVI S.p.A. se réserve le droit de modifier n'importe quelles informations ci dessus sans notification préalable. Ce document, les informations rapportées et/ou annexées sont assujetties aux conditions générales de vente.

Auf Grund beständiger Verbesserungen HELVI S. p. A. reserviert das Recht, irgendetwas vom oben ohne vorherige Ankündigung zu ergänzen oder zu ändern. Dieses Dokument, die berichteten bzw. eingeschlossenen Informationen sind abhängig von der allgemeinen Verk.





C1= KPR73-1000PF/10/1600 P15
 C2= 2NANO 2 6KV
 R1= 18 OHM 5W 5% SFERNICE

S1	ON-OFF SWITCH	EIN-AUS SCHALTER	INTERRUPTEUR ON-OFF	INTERRUPTOR ON-OFF	INTERRUTTORE ON-OFF
PT1	TORCH PUSH BUTTON MIG	BRENNERSCHALTER MIG	BOUTON TORCHE MIG	PULSADOR DE LA ANTORCHA MIG	PULSANTE TORCIA MIG
PT2	TORCH PUSH BUTTON TIG	BRENNERSCHALTER TIG	BOUTON TORCHE TIG	PULSADOR DE LA ANTORCHA TIG	PULSANTE TORCIA TIG
Y1	SOLENOID VALVE MIG 24Vac	ELEKTROVENTJL MIG 24Vac	ELETRIVANNE MIG 24Vac	ELECTROVALVULA MIG 24Vac	ELETTROVALVOLA MIG 24Vac
Y2	SOLENOID VALVE TIG 230Vac	ELEKTROVENTJL TIG 230Vac	ELETRIVANNE TIG 230Vac	ELECTROVALVULA TIG 230Vac	ELETTROVALVOLA TIG 230Vac
M	WIRE FEEDING MOTOR	DRAHTVORSCHUB MOTOR	MOTEUR D'ENTRAINEMENT DU FIL	EQUIPO ARRASTRA HILO	MOTORE TRAINAFILO
M1	FAN	VENTILATOR	VENTILATEUR	VENTILADOR	VENTILATORE

HP	HALL PROBE	STROMSONDE	SONDE DE COURANTE	SONDA DE CORRIENTE	SONDA DI CORRENTE
L1	PILOT LIGHT	ZUNDFLAMME	LAMPE	LUZ PILOTO	LAMPADA SPIA
LF	FILTER, FERRITE	FILTER	FERRITE TOROIDAL	TOROIDAL FERRITE	FERRITE TOROIDALE
T1	TRANSFORMER	TRANSFORMATOR	TRANSFORMATEUR	TRANSFORMADOR	TRASFORMATORE
T2	AUXILIARY TRANSFORMER	HLFSTRANSFORMATOR	TRANSFORMATEUR AUXILIARIE	TRASFORMADOR AUXILIAR	TRASFORMATORE AUSILIARIO
T3	TOROIDAL TRANSFORMER	RINGKERNTRANSFORMATOR	TRANSFORMATEUR TOROIDAL	TRANSFORMADOR TOROIDAL	TRASFORMATORE TOROIDALE
XL	CHOKE	IMPEDANZ	INDUCTANCE	IMPEDANCIA	IMPEDENZA