

LISTA RICAMBI - SPARE PARTS LIST - LISTA PIEZAS DE REPUESTO



TYPE OF EQUIPMENT

MODEL

MULTIPROCESS WELDER

MAXITECH 355C 3PH 230/400V

SERIAL NO. FROM H-16-309550	PAGE No. 1 of 3	CODE	99825004	WIRING DIAGRAM	S9850005	PARTS DRAWING	E9850004	DATE	25/10/2016
---------------------------------------	-----------------	------	----------	-------------------	----------	------------------	----------	------	------------

No.	P/N	DESCRIZIONE ARTICOLO	ITEM DESCRIPTION	DESCRIPCIÓN DEL ARTÍCULO	QTY
01	05000408	SPORTELO MAXITECH 355C HELVI	ACCESS PANEL MAXITECH 355C		1
02	21690226	CHIUSURA A SLITA A FILO	DOOR LATCH		2
03	21690585	CERNIERA PER SPORTELO IN PLASTICA 40X40	PLASTIC HINGE FOR DOOR 40X40		2
04	33740638P9005	MASCHERINA COPRIF.SUP.SCHEDA USB NERO-PO	USB INTERFACE PCB CLOSING PLATE		1
05	21690737	MANOPOLA M1924 X ALB.D.6 CAPP/INDI.ROSSO	KNOB M1924		2
06	04600275	KIT ASPO C/GHIERA X ROCCHETTI D.50	SPOOL HOLDER D.50		1
07	33720326P9005	DIVISORIO VERT. MAXITECH 355C NERO POLI.	VERTICAL DIVIDING PANEL MAXITECH 355C		1
08	22735572	SCHEDA INTERFACCIA USB & NEW FUNCTIONS	USB INTERFACE PCB		1
09	22200055	INTERRUTTORE UNIPOLARE A CHIAVE 2A 250V	KEY LOCK SWITCH 2A 250V		1
10	44410078	MOT.AL.ECON. D63 42V+ENCODER 4R. 1,0-1,2	METAL.WIRE FEEDER D63 42V 4R+ENCOD.1-1,2		1
11	22810029	MOTORE 42V 5800 GIRI/MIN D.63 + ENCODER	MOTOR 42V 5800 RPM D.63 + ENCODER		1
12	21690749	FERITOA ANTERIORE MAXI COMPACT	FRONT VENT-HOLES MAXI COMPACT		1
13	04600474	KIT CORNICE INV.COMPACT MAXI NO TRAVERSO	FRAME ASSEMBLY		1
14	22100009	PRESA DINSE FISS.PIC.50MMQ TBE35-50 CX58	50SQMM. DINSE SOCKET TBE35-50 CX58		2
15	21690556	CUFFIA ATTACCO TORCIA MINIEURO	TORCH CONNECTION COVER		1
16	22105125	CONNETTORE 3 POLI DA PANNELLO FEMMINA	3 PIN FEMALE CONNECTOR		1
17	40211610	COLL.PCB PUSH PULL-CON.12P MAXITECH 355C	PUSH-PULL PCB CONNECTION 12P MAXIT.355C		1
18	23005500	ATTACCO MINIEURO PUNG.L=24 + CAN.L=60	MINIEURO CONNECT. L=24+LINER L=60		1
19	23005564	CANNETTA GUIDAFILO D.2X5 L=60	WIRE GUIDE CAPILLARY TUBE D.2X5 L=60		1
20	21690781	MANOPOLA D.33 ROSSA-NERA C/BOCCOLA D.6,4	KNOB D.33 RED-BLACK WITH BUSHING D.6,4		2
21	05000406	FRONTALE MAXITECH 355C ANONIMO	FRONT PANEL MAXITECH 355C		1
22	77650328	TARGA FRONTALE MIG 500 C/CORNICE INGLESE	FRONT LABEL - MIG500		1
23	21690852	SCATOLA PROT.SCHEDA FRONT.MAXITECH 355C	FRONT PCB PROTECTION BOX MAXITECH 355C		1
24	04600450	KIT BASETTA GAS-NO GAS X MAXITECH 360C	GAS NO GAS CHANGE PLATE FOR MAXITECH360C		1
25	21800071	GALLETTO L.44 E. BOC. M8 L80344.TM080101	WING NUT L=44 M8		2
26	22735671	SCHEDA FRONT.CNT LCD MIG355C INV.ANONIMA	FRONT LCD CONTROL PCB MAXITECH 355C		1
27	33620327	DIVISORIO ORIZZ. ANTERIORE MAXITECH 355C	HORIZONTAL FRONT DIVIDING PANEL 355C		1
28	22735561	SCHEDA CNT MOTORE CAN X MOTORID.44410078	MOTOR CONTROL PCB FOR FEEDER 44410078		1
29	22735575	SCHEDA RELE FAN EVG MIG 350 270	RELE FAN EVG PCB		1
30	22735375	SCHEDA REGOLAZ.ESTERNA BBT-SLOPE X FOX	SLOPE EXTERNAL REGULATION PCB		1
31	22735673	PCB CONDENS.-RELE' MIG 355C INV 3PH 400V	CAPACITOR-RELAYS PCB MAXITECH 355C		1
32	22735664	PCB INTERFACCIA UNITA/RAFF. MIG 355 INV.	INTERFCE PCB FOR WATER COOLER MIG355C		1
33	26078025	TRASF.TOROIDALE X MAXITECH 355 COMPATTA	TOROIDAL TRANSFORMER MAXITECH 355		1

PROPRIETA' ESCLUSIVA & CONFIDENZIALE: questo documento contiene informazioni riservate di proprietà esclusiva di HELVI S.p.A. e non può essere duplicato o inviato a parti terze o usato per altri scopi senza il previo consenso scritto di HELVI S.p.A.

PROPRIÉTÉ EXCLUSIVE ET RÉSERVE: ce document contient des informations réservées de propriété exclusive de HELVI S. p. A. et ne doit pas être photocopié, communiqué à tiers ou utilisé pour autres buts sans l'expresse permission écrite de HELVI. S.p.A.

AUSSCHLIEBENDES EIGENTUM & VERTRAULICHKEIT: dieses Dokument enthält reservierten Informationen, die von ausschließendem Eigentum von HELVI S. p. A. sind. Diese Informationen dürfen nicht reproduziert, zu anderen Parteien mitgeteilt oder für irgendeinen Zweck

HELVI S.p.A. si riserva il diritto di modificare qualsiasi informazione qui sopra senza preavviso a seguito di possibili migliorie ai propri prodotti. Questo documento, le informazioni qui riportate e/o allegate sono soggetti alle condizioni generali di vendita

En raison des constantes améliorations HELVI S.p.A. se réserve le droit de modifier n'importe quelles informations ci dessus sans notification préalable. Ce document, les informations rapportées et/ou annexées sont assujetties aux conditions générales de vente

Auf Grund beständiger Verbesserungen HELVI S. p. A. reserviert das Recht, irgendetwas vom oben ohne vorherige Ankündigung zu ergänzen oder zu ändern. Dieses Dokument, die berichteten bzw. eingeschlossenen Informationen sind abhängig von der allgemeinen Verk

LISTA RICAMBI - SPARE PARTS LIST - LISTA PIEZAS DE REPUESTO



TYPE OF EQUIPMENT

MODEL

MULTIPROCESS WELDER

MAXITECH 355C 3PH 230/400V

SERIAL NO. FROM H-16-309550	PAGE No.2 of 3	CODE 99825004	WIRING DIAGRAM S9850005	PARTS DRAWING E9850004	DATE 25/10/2016
---------------------------------------	----------------	------------------	-------------------------------	------------------------------	--------------------

No.	P/N	DESCRIZIONE ARTICOLO	ITEM DESCRIPTION	DESCRIPCIÓN DEL ARTÍCULO	QTY
34	33640671	STAFFA SUPP.TRASF.+ SCHEDA SPG-PUSH PULL	SPOOL GUN/PUSH PULL PCB-TRANS.SUPPORT		1
35	04600477	KIT PCB INTERFACCIA SPG-PUSH PULL X 355C	SPOOL GUN/PUSH PULL INTERFCE PCB - 355C		1
36	33640669	STAFFA ASSEMBLAGGIO MODULI MAXITECH 355C	MODULES ASSEMBLY BRACKET MAXITECH 355C		2
37	33820217	RADIATORE PRIMARIO MIG 355C L=200	PRIMARY RADIATOR MAXITECH 355C L=200		1
38	04600476	KIT SCHEDA MOD.PRIM.COMP.355C+PONTE+IGBT	IGBT+BRIDGE+PRIMARY MODULE ASSEMBLY 355C		1
39	33620328	DIVISORIO ORIZZ.POSTERIORE MAXITECH 355C	BACK HORIZONTAL DIVIDING PANEL - 355C		1
40	22735400	SCHEDA FILTRO INGRESSO 3PH 270 ECO	FILTER PCB		1
41	33740690P9005	SCATOLA COPRICAVI COLL. R.A. NERO-POL.	CABLES COVER BOX		1
42	05000409	RETRO MAXITECH 355C SERIGRAFATO	BACK PANEL MAXITECH 355C		1
43	33740674P9005	MASCHERINA COPRIFORO COLL.R.A. NERO-POL.	COVERING PLATE FOR WATER COOLER CONNec.		1
44	04600439	KIT CORNICE INV. COMPACT MAXI C/TRAVERSO	COMPACT MAXI FRAME ASSEMBLY		1
45	21690750	FERITOIA POSTERIORE MAXI COMPACT	BACK VENT-HOLES FOR MAXI COMPACT		1
46	20220072	CAVO NEOPRENE 4X4 M 4 SGUAINATO	INPUT CABLE 4X4 M4		1
47	21690371	MANOPOLA ROSSA X COM.PERNO 5 MM B-G1470R	RED SWITCH KNOB		1
48	22205082	COMMUTATORE 25 A A 2503	SWITCH 25 A A 2503		1
49	21605036	PRESSACAVO A GHIERA V-TEC PG21 NERO+DADO	CABLE CLAMP PG21 BLACK		1
50	22910023	ATTACCO MASCHIO M12X1 + PORTATUBO	GAS CONNECTOR M12X1 (MALE)		2
51	21420008	FER.TOROIDALE WURTH 742700790 13X26X28,5	TOROIDAL FERRITE 13X26X28,5		1
52	22800098	VENTILATORE NMB5920PL 5W-B70 24VDC 1,25A	COOLING FAN NMB5920PL 5W-B70 24VDC 1,25A		1
53	33640670	CONVOGLIATORE X MAXITECH 355C	CONVEYOR MAXITECH 355C		1
54	33640692	DEFLETTORE X RADIATORI MIG 355C	DEFLECTOR FOR HEAT SINKS MAXITECH 355C		1
55	33820216	RADIATORE SECONDARIO MIG 355C L=180	SECONDARY HEAT SINK MAXITECH 355C L=180		1
56	33820205	SBARRA AL 4X15 L=175 4 FORI COMPACT400	ALUMINUM BAR 4X15 L=175		2
57	33820204	SBARRA RAME 3X15 L=175 4 FORI COMPACT400	COPPER BAR 3X15 L=175		1
58	26015017	MODULO MCF 300-04B S55 FIX5/IS/B SCOMES	MCF MODULE 300-04B S55 FIX5/IS/B		3
59	04600465	FILTRO MODULO SECONDARIO (COND.+RESIST)	SECONDARY MODULE FILTER (CAPAC.&RESIST.)		1
60	44135180	IMPEDENZA MIG INVERTER	CHOKE FOR MIG INVERTER		1
61	26075017	SONDA DI CORRENTE HAS 500A-S 4V	CURRENT PROBE HAS 500A-S 4V		1
62	44155113	TRASFORMATORE MIG 355 INV.COMPATTA 3PH	TRANSFORMER MIG355C		1
63	22900035	ELETTROVALVOLA 24V 50/60HZ 9VA 1/8"FF	SOLENOID VALVE 24V 50/60HZ 9VA 1/8"FF		2
64	33700440P9005	FONDO MAXITECH 355C NERO-POLIEST.	BOTTOM PANEL MAXITECH 355C		1
65	33740672P9005	MASCHERINA CHIUSURA FONDO NERO-POLIES.	BOTTOM PANEL CLOSING PLATE		1
66	22735654	SCHEDA CNT VENTILATORE 24VDC X INV. 3PH	24VDC FAN CONTROL PCB		1

PROPRIETA' ESCLUSIVA & CONFIDENZIALE: questo documento contiene informazioni riservate di proprietà esclusiva di HELVI S.p.A. e non può essere duplicato o inviato a parti terze o usato per altri scopi senza il previo consenso scritto di HELVI S.p.A.

PROPRIÉTÉ EXCLUSIVE ET RÉSERVE: ce document contient des informations réservées de propriété exclusive de HELVI S. p. A. et ne doit pas être photocopié, communiqué à tiers ou utilisé pour autres buts sans l'expresse permission écrite de HELVI. S.p.A.

AUSSCHLIEBENDES EIGENTUM & VERTRAULICHKEIT: dieses Dokument enthält reservierten Informationen, die von ausschließendem Eigentum von HELVI S. p. A. sind. Diese Informationen dürfen nicht reproduziert, zu anderen Parteien mitgeteilt oder für irgendeinen Zweck HELVI S.p.A. si riserva il diritto di modificare qualsiasi informazione qui sopra senza preavviso a seguito di possibili migliorie ai propri prodotti. Questo documento, le informazioni qui riportate e/o allegate sono soggetti alle condizioni generali di vendita.

En raison des constantes améliorations HELVI S.p.A. se réserve le droit de modifier n'importe quelles informations ci dessus sans notification préalable. Ce document, les informations rapportées et/ou annexées sont assujetties aux conditions générales de vente.

Auf Grund beständiger Verbesserungen HELVI S. p. A. reserviert das Recht, irgendetwas vom oben ohne vorherige Ankündigung zu ergänzen oder zu ändern. Dieses Dokument, die berichteten bzw. eingeschlossenen Informationen sind abhängig von der allgemeinen Verk

LISTA RICAMBI - SPARE PARTS LIST - LISTA PIEZAS DE REPUESTO



TYPE OF EQUIPMENT

MODEL

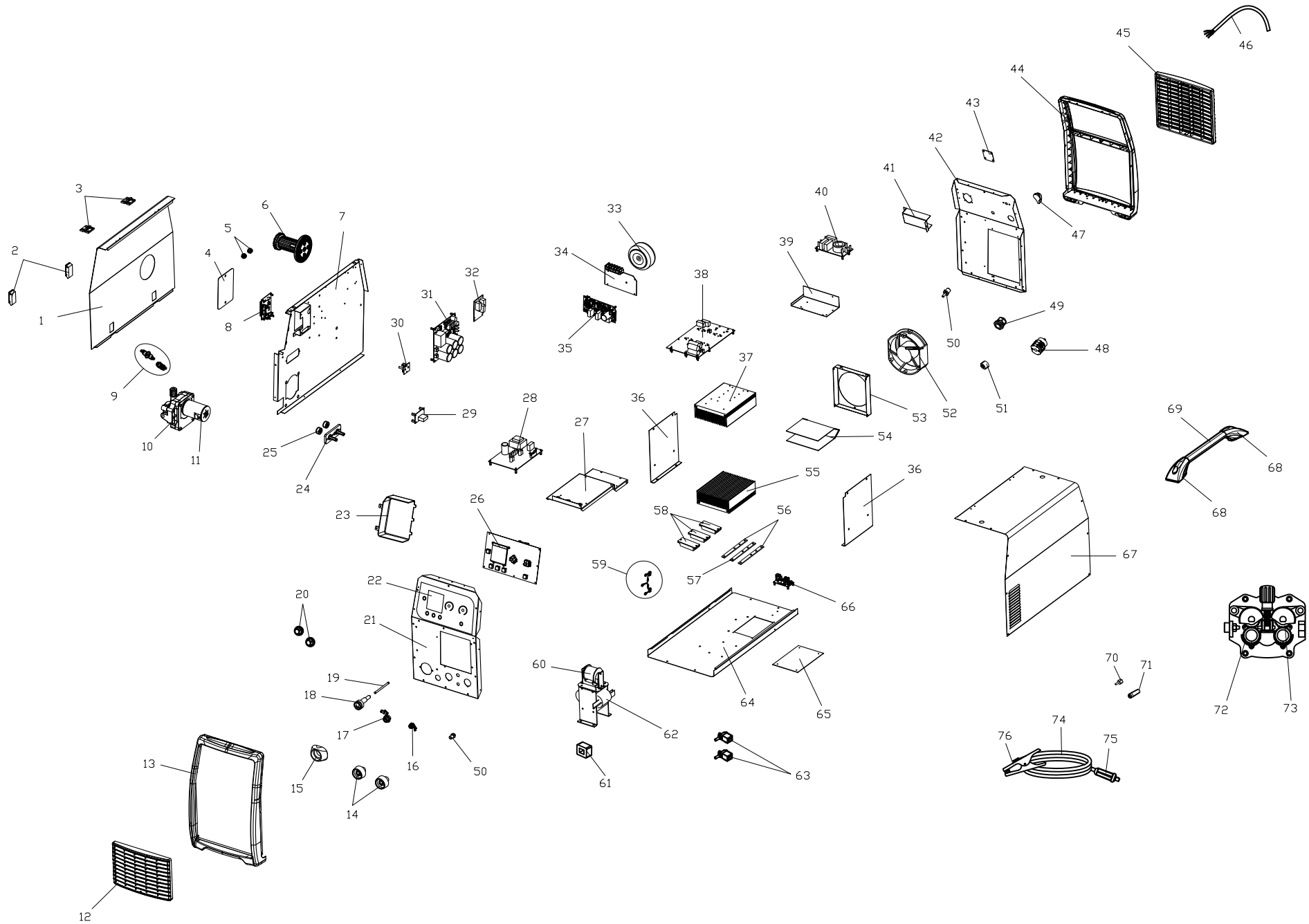
MULTIPROCESS WELDER

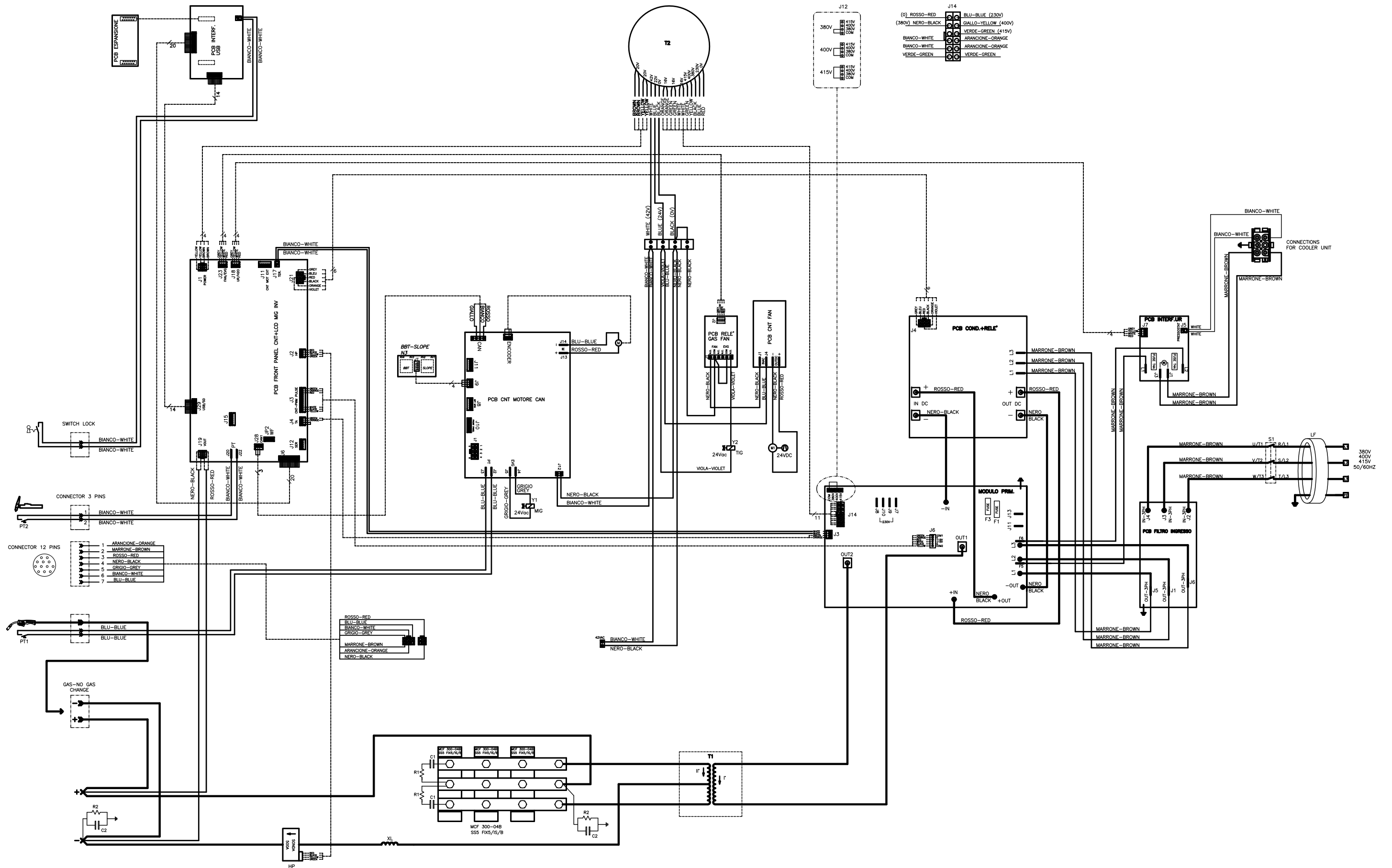
MAXITECH 355C 3PH 230/400V

SERIAL NO. FROM H-16-309550	PAGE No.3 of 3	CODE 99825004	WIRING S9850005	PARTS E9850004	DATE 25/10/2016
			DIAGRAM	DRAWING	

No.	P/N	DESCRIZIONE ARTICOLO	ITEM DESCRIPTION	DESCRIPCIÓN DEL ARTÍCULO	QTY
67	05000407	MANTELLINO MAXITECH 355C HELVI	COVER PANEL MAXITECH 355C		1
68	21600055	CUFFIA X MANIGLIA TUBO OVALE 30X18	HANDLE FOR COMPACT SERIES		2
69	33830009	MANICO IN ALLUMINIO L=333	ALUMINUM HANDLE L=333		1
70	22910024	ATTACCO FEMM.M12X1 + PORTAT. D.7 ESAG.14	GAS CONNECTOR M12X1 (FEMALE)		2
71	22105126	CONNETTORE 3 POLI VOLANTE MASCHIO	3 PIN MALE CONNECTOR		1
72	33805003	RULLINO TRAINAF.D.30 0,6-0,8MM MOT.AL.2R	WIRE FEED ROLL 0,6-0,8MM AL.MOTOR 2R		2
72	33805005	RULLINO TRAINAF.D.30 1,0-1,2MM MOT.AL.2R	WIRE FEED ROLL 1,0-1,2MM AL.MOTOR 2R		2
72	33805104	RULLINO TRAINAF ACC. D.30 0,8-1,0 X ALL	STEEL WIRE FEED ROLL D.30 0,8-1,0 FOR AL		2
72	33805105	RULLINO TRAINAF.ACC. D.30 1,2-1,6 X ALL.	STEEL WIRE FEED ROLL D.30 1,2-1,6 FOR AL		2
73	33805007	RULLINO PREMIFILO D.17X30 H=9	WIRE BLOCK ROLL D.17X30 H=9		2
74	43210144	CAVO DI MASSA 50 MMQ MT.3	EARTH CABLE 50 SQMM MT.3 CIN.500/DN50		1
75	22100003	SPINOTTO DINSE VOLANTE 50MMQ TSK50 CX22	DINSE PLUG 50SQMM CX22		1
76	22110026	PINZA DI MASSA IN LAMIERA 500A	EARTH CLAMP 500A		1

PROPRIETA' ESCLUSIVA & CONFIDENZIALE: questo documento contiene informazioni riservate di proprietà esclusiva di HELVI S.p.A. e non può essere duplicato o inviato a parti terze o usato per altri scopi senza il previo consenso scritto di HELVI S.p.A.
PROPRIÉTÉ EXCLUSIVE ET RÉSERVE: ce document contient des informations réservées de propriété exclusive de HELVI S. p. A. et ne doit pas être photocopié, communiqué à tiers ou utilisé pour autres buts sans l'expresse permission écrite de HELVI. S.p.A.
AUSSCHLIEßENDES EIGENTUM & VERTRAUMLICHKEIT: dieses Dokument enthält reservierten Informationen, die von ausschließendem Eigentum von HELVI S. p. A. sind. Diese Informationen dürfen nicht reproduziert, zu anderen Parteien mitgeteilt oder für irgendeinen Zw
 HELVI S.p.A. si riserva il diritto di modificare qualsiasi informazione qui sopra senza preavviso a seguito di possibili migliorie ai propri prodotti. Questo documento, le informazioni qui riportate e/o allegate sono soggetti alle condizioni generali di v
 En raison des constantes améliorations HELVI S.p.A. se réserve le droit de modifier n'importe quelles informations ci dessus sans notification préalable. Ce document, les informations rapportées et/ou annexées sont assujetties aux conditions générales de v
 Auf Grund beständiger Verbesserungen HELVI S. p. A. reserviert das Recht, irgendetwas vom oben ohne vorherige Ankündigung zu ergänzen oder zu ändern. Dieses Dokument, die berichteten bzw. eingeschlossenen Informationen sind abhängig von der allgemeinen Verk





- J12
- 380V
 - 400V
 - 415V
- J14
- (0) ROSSO-RED
 - (380V) NERO-BLACK
 - BIANCO-WHITE
 - BIANCO-WHITE
 - VERDE-GREEN
- BLU-BLUE (230V)
 - GIALLO-YELLOW (400V)
 - VERDE-GREEN (415V)
 - ARANCIONE-ORANGE
 - ARANCIONE-ORANGE
 - VERDE-GREEN

- CONNECTOR 12 PINS
- 1 ARANCIONE-ORANGE
 - 2 MARRONE-BROWN
 - 3 ROSSO-RED
 - 4 NERO-BLACK
 - 5 GRIGIO-GRAY
 - 6 BIANCO-WHITE
 - 7 BLU-BLUE

- ROSSO-RED
- BLU-BLUE
- BIANCO-WHITE
- GRIGIO-GRAY
- MARRONE-BROWN
- ARANCIONE-ORANGE
- NERO-BLACK

C1= KPR73-1000PF/10/1600 P15
 C2= 2NANO 2 6KV
 R1= 18 OHM 5W 5% SFERNICE
 R2= 1M OHM 1/2W 5%

S1	ON-OFF SWITCH	EIN-AUS SCHALTER	INTERRUPTEUR ON-OFF	INTERRUPTOR ON-OFF	INTERRUTTORE ON-OFF
PT1	TORCH PUSH BUTTON MIG	BRENNERSCHALTER MIG	BOUON TORCHE MIG	PULSADOR DE LA ANTORCHA MIG	PULSANTE TORCIA MIG
PT2	TORCH PUSH BUTTON TIG	BRENNERSCHALTER TIG	BOUON TORCHE TIG	PULSADOR DE LA ANTORCHA TIG	PULSANTE TORCIA TIG
Y1	SOLENOID VALVE MIG	ELEKTROVENTJL MIG	ELETROVANNE MIG	ELECTROVALVULA MIG	ELETTROVALVOLA MIG
Y2	SOLENOID VALVE TIG	ELEKTROVENTJL TIG	ELETROVANNE TIG	ELECTROVALVULA TIG	ELETTROVALVOLA TIG
M	WIRE FEEDING MOTOR	DRAHTVORSCHUB MOTOR	MOTEUR D'ENTRAINEMENT DU FIL	EQUIPO ARRASTRA HILO	MOTORE TRAINAFILO
M1	FAN	VENTILATOR	VENTILATEUR	VENTILADOR	VENTILATORE

HP	HALL PROBE	STROMSONDE	SONDE DE COURANTE	SONDA DE CORRIENTE	SONDA DI CORRENTE
LF	FILTER, FERRITE	FILTER	FERRITE TOROIDAL	TOROIDAL FERRITE	FERRITE TORIDALE
T1	TRANSFORMER	TRANSFORMATOR	TRANSFORMATEUR	TRANSFORMADOR	TRASFORMATORE
T2	TOROIDAL TRANSFORMER	RINGKERNTRANSFORMATOR	TRANSFORMATEUR TOROIDAL	TRANSFORMADOR TOROIDAL	TRASFORMATORE TOROIDALE
XL	CHOKE	IMPEDANZ	INDUCTANCE	IMPEDANCIA	IMPEDENZA